

AKD[®]2G-Sxx mit Funktionaler Sicherheit Option 3 STO, SS1, SS2, SOS, SLA, SLI, SLP, SLS, SDI, SAR, SSR, SSM, SCA, SBC, SDB, SBT - SIL3, FSoE

Betriebsanleitung, Deutsch



Handbuch Ausgabe: A, Mai 2021

Safety Ausgabe: S301, Mai 2021

Gültig für AKD[®]2G-S Hardware Revision A

Part Number 907-200021-01

Übersetzung des Originaldokumentes



Für einen ordnungsgemäßen und sicheren Gebrauch diesen Anleitungen folgen. Für künftige Verwendung aufbewahren.



Bisher erschienene Ausgaben:

Ausgabe	Bemerkungen
...	Den Lebenslauf dieses Dokuments finden Sie unter (→ # 417)
A, 05/2021	Erste Ausgabe

Hardware-Revision (HR)

AKD2G	Firmware	WorkBench	KAS IDE	Bemerkungen
A	ab 02-00-00-000	ab 2.00.0.0000	ab 3.01	Erste Ausgabe

Warenzeichen

- AKD ist ein eingetragenes Warenzeichen der Kollmorgen Corporation.
- SafeMotion ist ein eingetragenes Warenzeichen der Kollmorgen Corporation.
- SMM ist ein eingetragenes Warenzeichen der Kollmorgen Corporation.
- EnDat ist ein eingetragenes Warenzeichen der Dr. Johannes Heidenhain GmbH.
- EtherCAT® und Safety over EtherCAT® sind eingetragene Warenzeichen und patentierte Technologien, lizenziert von der Beckhoff Automation GmbH, Deutschland.
- Ethernet/IP ist ein eingetragenes Warenzeichen der ODVA, Inc.
- MODBUS ist ein eingetragenes Warenzeichen der SCHNEIDER ELECTRIC USA, INC..
- HIPERFACE ist ein registriertes Warenzeichen der Max Stegmann GmbH.
- PROFINET ist ein eingetragenes Warenzeichen der PROFIBUS und PROFINET International (PI).
- WINDOWS ist ein eingetragenes Warenzeichen der Microsoft Corporation.

Aktuelle Patente:

- US Patent 2017/0211640 (method and apparatus for power saving, fail-safe control of an electromechanical brake), patent pending
- US Patent 16,247,478 (method and apparatus for limiting the output voltages of switching mode power supplies), patent pending
- US Patent 8,154,228 (Dynamic Braking For Electric Motors)
- US Patent 8,214,063 (Auto-tune of a Control System Based on Frequency Response)
- US Patent 10.374.468 (System and method for improved DC power line communication)

Patente, die sich auf Feldbus Funktionen beziehen, sind im jeweiligen Feldbus Handbuch gelistet.

Technische Änderungen zur Verbesserung der Leistung der Geräte ohne vorherige Ankündigung vorbehalten.

Dieses Dokument ist geistiges Eigentum von Kollmorgen. Alle Rechte vorbehalten. Kein Teil dieses Werkes darf in irgendeiner Form (Fotokopie, Mikrofilm oder in einem anderen Verfahren) ohne schriftliche Genehmigung von Kollmorgen reproduziert oder elektronisch verarbeitet, vervielfältigt oder verbreitet werden.

1 Inhaltsverzeichnis

1 Inhaltsverzeichnis	3
2 Allgemeines	17
2.1 Über dieses Handbuch	18
2.2 Hinweise für die Online-Ausgabe (PDF-Format)	18
2.3 Verwendete Symbole	19
2.4 Verwendete Abkürzungen	20
3 Produktsicherheit	21
3.1 Das sollten Sie beachten	22
3.2 Bestimmungsgemäße Verwendung	24
3.3 Nicht bestimmungsgemäße Verwendung	25
3.4 Warntafel	25
3.4.1 Hinweise auf dem Produkt	25
3.4.2 Aufkleber in der Verpackung	25
3.5 Berührungsschutz	26
3.5.1 Ableitstrom	26
3.5.2 Fehlerstromschutzschalter (RCD)	26
3.5.3 Schutztrenntransformatoren	26
3.6 Stopp / Not-Halt / Not-Aus	27
3.6.1 Stopp	27
3.6.2 Not-Halt	28
3.6.3 Not-Aus	28
4 Produkt Lebenszyklus, Handhabung	29
4.1 Transport	30
4.2 Verpackung	30
4.3 Lagerung	30
4.4 Installation, Setup und Normalbetrieb	31
4.5 Außer Betrieb nehmen	31
4.6 Wartung und Reinigung	31
4.7 Demontage	31
4.8 System Reparatur	32
4.9 Entsorgung	32
5 Produktidentifizierung	33
5.1 Lieferumfang	34
5.2 Typenschild	34
5.3 Typenschlüssel	35
6 Technische Beschreibung und Daten	36
6.1 Die digitalen Servoverstärker der Reihe AKD2G	37
6.2 Umgebungsbedingungen, Belüftung und Einbaulage	39
6.3 Mechanische Daten	39
6.4 Leistungsdaten	40
6.5 Elektrische Daten	41
6.5.1 Einachs Varianten (S)	41
6.5.1.1 Netzversorgung 1 phasig AC, Typ AKD2G-Sxx- (S)	41
6.5.1.2 Netzversorgung 3 phasig AC, Typ AKD2G-Sxx- (S)	41
6.5.1.3 Netzversorgung DC, Typ AKD2G-Sxx- (S)	41
6.5.1.4 Hilfsspannung Eingangsdaten, 24 VDC, Typ AKD2G-Sxx- (S)	41
6.5.1.5 Ausgangsdaten, Typ AKD2G-Sxx- (S)	42
6.5.2 Zweiachs Varianten (D: I1=I2)	43
6.5.2.1 Netzversorgung 1 phasig AC, Typ AKD2G-Sxx- (D)	43
6.5.2.2 Netzversorgung 3 phasig AC, Typ AKD2G-Sxx- (D)	43

6.5.2.3	Netzversorgung DC, Typ AKD2G-Sxx- (D)	43
6.5.2.4	Hilfsspannung Eingangsdaten, 24 VDC, Typ AKD2G-Sxx- (D)	43
6.5.2.5	Ausgangsdaten, Typ AKD2G-Sxx- (D)	44
6.6	Elektrische Motorbremse	45
6.6.1	Dynamisches Bremsen	45
6.6.2	Bremschopper	45
6.6.2.1	Funktionsbeschreibung	45
6.6.2.2	Technische Daten für AKD2G-Sxx-6V	46
6.6.2.3	Technische Daten für AKD2G-Sxx-7V	46
6.7	LCD Anzeige und Taster (B1, B2)	47
6.8	Drehschalter (S1, S2)	49
6.9	SD Speicherkarte	50
7	Mechanische Installation	51
7.1	Wichtige Hinweise	52
7.2	Anleitung für die mechanische Installation	52
7.3	Maße	53
8	Elektrische Installation	54
8.1	Wichtige Hinweise	55
8.2	Anleitung für die elektrische Installation	56
8.3	Verdrahtung	57
8.3.1	Allgemeines	57
8.3.2	Gegenstecker	57
8.3.3	Anforderungen für Kabel und Verdrahtung	58
8.3.3.1	Kabelmaterial	58
8.3.3.2	Kabellänge	58
8.3.3.3	Verdrahtung mit T-Stecker	58
8.3.3.4	Kabelquerschnitte und Anforderungen	59
8.3.4	Anschluss der Schutzterde	60
8.4	EMV Störunterdrückung	61
8.4.1	Empfehlungen für die Reduktion von EMV Störungen	61
8.4.2	Schirmung mit externer Schirmschiene	62
8.4.2.1	Schirmungskonzept	62
8.4.2.2	Schirmschiene	63
8.4.3	Schirmanschluss an den Verstärker	64
8.4.3.1	Schirmungskonzept	64
8.4.3.2	Schirmblech und Schirmanschlussklemmen	65
8.4.3.3	Motorstecker X1/X2 mit Schirmanschluss	65
8.5	Anschlüsse	66
8.5.1	Steckerposition AKD2G-Sxx-6VxxS	66
8.5.2	Steckerposition AKD2G-Sxx-7VxxS	67
8.5.3	Steckerposition AKD2G-Sxx-6VxxD	68
8.5.4	Steckerposition AKD2G-Sxx-7VxxD	69
8.5.5	Verdrahtung Übersicht, Einachsig	70
8.5.6	Verdrahtung Übersicht, Zweiachsig	71
8.5.7	Steckerbelegung	72
8.5.7.1	X1 und X2: Motor, Bremse, Feedback 1	72
8.5.7.2	X3: Netz, Bremswiderstand, DC-Bus	72
8.5.7.3	X4: Zweite Bremse	73
8.5.7.4	X5: Feedback 2	73
8.5.7.5	X10: 24 VDC	73
8.5.7.6	X11, X12: EtherNet Feldbus	74
8.5.7.7	X13, X14: CAN Bus (optional)	74
8.5.7.8	X20: Service	74
8.5.7.9	X21: I/O, Feedback 4	75

8.5.7.10 X22: I/O, EEO2, Feedback 5	76
8.5.7.11 X23: I/O, EEO1, Feedback 3	77
8.5.7.12 X41: SFA Feedback Konverter, EEO3/EEO4 (Zubehör)	78
8.6 Netzspannung und Hilfsspannung (X3/X10)	79
8.6.1 Netzspannung Stecker X3	79
8.6.1.1 Anschlussbeispiele Netzversorgung	80
8.6.1.2 Sicherungen	83
8.6.2 24V-Hilfsspannungsversorgung Stecker X10	87
8.6.2.1 Sicherungen	87
8.6.2.2 Anschlussbeispiel 24 VDC Versorgung	87
8.7 DC-Bus-Zwischenkreis Stecker X3	88
8.7.1 Sicherungen	88
8.7.2 Anschlussbeispiel mit T-Steckern	89
8.7.3 Anschlussbeispiel mit Stromschiene	89
8.8 Bremswiderstand Stecker X3	90
8.8.1 Absicherung und Verdrahtung	90
8.9 Motor Leistung, Bremse und Feedback Anschluss	90
8.9.1 Motor Anschlüsse, einige Beispiele	91
8.9.2 Motor Ein-Kabel Anschluss	92
8.9.2.1 Motor Leistung, Bremse und Feedback Stecker X1, X2	92
8.9.2.2 Feedback Stecker X5, X41, X21, X22, X23	93
8.9.2.3 Sekundäre Bremse, Stecker X4	93
8.9.3 Motor Zwei-Kabel Anschluss	94
8.9.3.1 Motor Leistung und Bremse Anschluss X1, X2	95
8.9.3.2 Feedback Stecker X1, X2, X5, X41, X21, X22, X23	95
8.9.3.3 Sekundäre Bremse, Stecker X4	96
8.9.4 Anschluss Motor Haltebremse	97
8.9.4.1 Sekundäre Bremse, Stecker X4	99
8.9.5 Feedback Anschluss	100
8.9.5.1 Feedback Stecker X1, X2	101
8.9.5.2 Feedback Stecker X5	102
8.9.5.3 Feedback Stecker X21	103
8.9.5.4 Feedback Stecker X22	104
8.9.5.5 Feedback Stecker X23	105
8.9.5.6 Feedback Stecker X41 (SFA, Zubehör)	106
8.10 EEO, Elektronisches Getriebe, Master-Slave	107
8.10.1 Encoder Emulation (EEO)	107
8.10.2 Elektronisches Getriebe	109
8.10.3 Master-Slave-Steuerung	109
8.10.3.1 Master-Slave mit Stecker X22	109
8.10.3.2 Master-Slave mit optionalem Stecker X23 oder X41	109
8.11 EtherNet Feldbus Schnittstelle Stecker X11/X12	110
8.11.1 EtherCAT® und Safety over EtherCAT®	110
8.11.2 PROFINET (verfügbar 2021)	111
8.11.3 EtherNet/IP (verfügbar 2021)	112
8.12 CAN-Bus-Schnittstelle Stecker X13/X14	113
8.12.1 CAN Bus Topologie	113
8.12.2 CAN-Bus Anschlussbild	114
8.12.3 Baudrate für CAN-Bus	115
8.12.4 Stationsadresse für CAN-Bus	115
8.12.5 CAN Busabschluss	115
8.13 Serviceschnittstelle Stecker X20	116
8.13.1 Mögliche Netzwerkkonfigurationen	116
8.14 Modbus TCP Stecker X20	117

8.15 I/O Stecker X21/X22/X23	118
8.15.1 Technische Daten	119
8.15.2 Analog Eingang	120
8.15.3 Analog Ausgang	121
8.15.4 Digitale Eingänge	122
8.15.4.1 Digital-In 1 und 2	122
8.15.4.2 Digital-In 3 bis 12	123
8.15.4.3 Digital-In/Out 1 und 2	124
8.15.4.4 Digital-In/Out 3 bis 6	125
8.15.5 Digitale Ausgänge	126
8.15.5.1 Digital-Out 5 bis 6	126
8.15.5.2 Digital-Out 7 und 8	127
8.15.5.3 Digital-In/Out 1 und 2	128
8.15.5.4 Digital-In/Out 3 bis 6	128
8.15.5.5 Digital-Out 9, Relaiskontakte	129
9 Inbetriebnahme	130
9.1 Wichtige Hinweise	131
9.2 Leitfaden zur Inbetriebnahme	132
9.2.1 Verstärkerschnelltest	132
9.2.1.1 Auspacken, Montieren und Verdrahten des AKD2G	132
9.2.1.2 Mindestverdrahtung zum Testen des Verstärkers ohne Last, Beispiel	132
9.2.1.3 Verbindungen überprüfen (Beispiel: direkt am PC)	133
9.2.1.4 Systemintegration	133
9.2.1.5 WorkBench installieren und starten	135
9.2.1.6 Einstellen der Achse in WorkBench	135
9.2.1.7 Achse freigeben (Hardware)	135
9.2.1.8 Den Antrieb verfahren	135
9.2.1.9 Die Achse optimieren (tunen)	135
9.2.2 WorkBench Installation	136
9.2.2.1 Bestimmungsgemäße Verwendung	136
9.2.2.2 Beschreibung der Software	137
9.2.2.3 Hardware-Anforderungen	137
9.2.2.4 Betriebssysteme	137
9.2.2.5 Installation unter Windows 7/8/10	138
9.3 Ein- und Ausschaltverhalten	139
9.3.1 Einschaltverhalten im Standardbetrieb	140
9.3.2 Ausschaltverhalten	141
9.3.2.1 Ausschaltverhalten unter Verwendung des Befehls AXIS#.DIS	141
9.3.2.2 Ausschaltverhalten unter Verwendung eines digitalen Eingang (kontrollierter Stopp)	142
9.3.2.3 Ausschaltverhalten unter Verwendung des STO Eingangs (ungesteuerter Stopp)	142
9.3.2.4 Ausschaltverhalten bei Auftreten eines Fehlers	143
9.4 Fehler- und Warnmeldungen	146
9.4.1 Fehler- und Warnmeldungen AKD2G	146
9.5 Fehlerbehebung	147
10 Sicherheitshandbuch für FS3	148
10.1 Allgemeine Hinweise	149
10.1.1 Bestimmungsgemäße Verwendung	150
10.1.2 Nicht bestimmungsgemäße Verwendung	150
10.1.3 Abkürzungen für funktionale Sicherheit	151
10.1.4 Einbauraum, Verdrahtung	152
10.2 In Betrieb nehmen	153
10.2.1 Erstmals in Betrieb nehmen	153
10.2.2 Wieder in Betrieb nehmen	154
10.2.3 Diagnostische Tests bei sicheren Eingängen/Ausgängen und STO	154

10.2.4 Diagnostische Tests an der sicheren Bremskontrolle	154
10.3 Funktionale Sicherheit Option 3 (FSoE, SIL3 PLe)	155
10.3.1 Sicherheitskennzahlen, Übersicht	156
10.3.1.1 Aktivierung durch FSoE	156
10.3.1.2 Aktivierung durch Safety Funktionen	156
10.3.1.3 Aktivierung durch sichere digitale Eingänge	157
10.3.1.4 Reaktionszeit Berechnung von Safety Funktionen	161
10.3.2 Technische Daten	162
10.3.2.1 Sichere digitale Eingänge	162
10.3.2.2 Sichere digitale Ausgänge	163
10.3.2.3 Werkseinstellung	163
10.3.2.4 OSSD	164
10.3.2.5 FSoE	165
10.3.2.6 Anforderungen an die Motorbremse	167
10.3.2.7 Anforderungen an das Motor Feedback	168
10.3.3 STO (Safe Torque Off)	171
10.3.3.1 Beschreibung	171
10.3.3.2 Aktivierung	172
10.3.3.3 Neustart	172
10.3.3.4 Timing	173
10.3.3.5 Zugehörige Parameter	173
10.3.3.6 Einstellen in Workbench	174
10.3.3.7 Fehlerreaktion / Fehlermeldungen	174
10.3.3.8 Sicherheitsdiagnose für sichere I/Os in WorkBench	174
10.3.3.9 Sicherheitskennzahlen	174
10.3.4 SS1-t (Sicherer Stopp 1)	175
10.3.4.1 Beschreibung	175
10.3.4.2 Aktivierung	175
10.3.4.3 Sicherheitskennzahlen	175
10.3.4.4 Neustart	176
10.3.4.5 Timing	176
10.3.4.6 Zugehörige Parameter	177
10.3.4.7 Einstellen in Workbench	178
10.3.4.8 Fehlerreaktion / Fehlermeldungen	178
10.3.4.9 Sicherheitsstatus / Statussignale	178
10.3.5 SS1-r (Sicherer Stopp 1)	179
10.3.5.1 Beschreibung	179
10.3.5.2 Aktivierung	179
10.3.5.3 Sicherheitskennzahlen	180
10.3.5.4 Neustart	180
10.3.5.5 Timing	180
10.3.5.6 Zugehörige Parameter	181
10.3.5.7 Einstellen in Workbench	182
10.3.5.8 Fehlerreaktion / Fehlermeldungen	182
10.3.5.9 Sicherheitsstatus / Statussignale	182
10.3.6 SS2 (Sicherer Stopp 2)	183
10.3.6.1 Beschreibung	183
10.3.6.2 Aktivierung	183
10.3.6.3 Timing	184
10.3.6.4 Zugehörige Parameter	185
10.3.6.5 Einstellen in Workbench	185
10.3.6.6 Fehlerreaktion / Fehlermeldungen	186
10.3.6.7 Sicherheitsstatus / Statussignale	186

10.3.6.8 Sicherheitskennzahlen	186
10.3.7 SOS (Sicherer Betriebsstopp)	187
10.3.7.1 Beschreibung	187
10.3.7.2 Aktivierung	188
10.3.7.3 Neustart	188
10.3.7.4 Zugehörige Parameter	188
10.3.7.5 Timing	189
10.3.7.6 Einstellen in Workbench	190
10.3.7.7 Fehlerreaktion / Fehlermeldungen	190
10.3.7.8 Sicherheitsstatus / Statussignale	190
10.3.7.9 Sicherheitskennzahlen	190
10.3.8 SBC (Sichere Bremsensteuerung)	191
10.3.8.1 Beschreibung	191
10.3.8.2 Testpulse	192
10.3.8.3 Aktivierung	193
10.3.8.4 Neustart	193
10.3.8.5 Funktion SBC Muting	194
10.3.8.6 Zugehörige Parameter	194
10.3.8.7 Timing, SSI gefolgt von SBC ohne SDB	195
10.3.8.8 Timing, SSI gefolgt von SBC mit SDB	196
10.3.8.9 Einstellen in Workbench	197
10.3.8.10 Fehlerreaktion / Fehlermeldungen	198
10.3.8.11 Sicherheitsstatus / Statussignale	198
10.3.8.12 Sicherheitskennzahlen	198
10.3.9 SBT (Sicherer Bremsentest)	199
10.3.9.1 Beschreibung	199
10.3.9.2 Aktivierung	201
10.3.9.3 Zugehörige Parameter	201
10.3.9.4 Timing	202
10.3.9.5 Einstellen in Workbench	203
10.3.9.6 Fehlerreaktion / Fehlermeldungen	203
10.3.9.7 Sicherheitsstatus / Statussignale	204
10.3.10 SDB (Sichere dynamische Bremse)	205
10.3.10.1 Beschreibung	205
10.3.10.2 Aktivierung	206
10.3.10.3 Neustart	207
10.3.10.4 Timing	207
10.3.10.5 Zugehörige Parameter	208
10.3.10.6 Einstellen in Workbench	208
10.3.10.7 Fehlerreaktion / Fehlermeldungen	208
10.3.10.8 Sicherheitsstatus / Statussignale	209
10.3.10.9 Sicherheitskennzahlen	209
10.3.11 SLS (Sicher begrenzte Geschwindigkeit)	210
10.3.11.1 Beschreibung	210
10.3.11.2 Aktivierung	210
10.3.11.3 Timing	211
10.3.11.4 Zugehörige Parameter	211
10.3.11.5 Einstellen in Workbench	212
10.3.11.6 Fehlerreaktion / Fehlermeldungen	212
10.3.11.7 Sicherheitsstatus / Statussignale	212
10.3.11.8 Sicherheitskennzahlen	212
10.3.12 SSM (Sichere Geschwindigkeitsüberwachung)	213
10.3.12.1 Beschreibung	213

10.3.12.2	Aktivierung	213
10.3.12.3	Zugehörige Parameter	213
10.3.12.4	Timing	214
10.3.12.5	Einstellen in Workbench	214
10.3.12.6	Sicherheitsstatus / Statussignale	214
10.3.12.7	Sicherheitskennzahlen	214
10.3.13	SSR (Sicherer Geschwindigkeitsbereich)	215
10.3.13.1	Beschreibung	215
10.3.13.2	Aktivierung	215
10.3.13.3	Timing	216
10.3.13.4	Zugehörige Parameter	216
10.3.13.5	Einstellen in Workbench	217
10.3.13.6	Fehlerreaktion / Fehlermeldungen	217
10.3.13.7	Sicherheitsstatus / Statussignale	217
10.3.13.8	Sicherheitskennzahlen	217
10.3.14	SDI (Sichere Richtung)	218
10.3.14.1	Beschreibung	218
10.3.14.2	Aktivierung	219
10.3.14.3	Timing	219
10.3.14.4	Zugehörige Parameter	220
10.3.14.5	Einstellen in Workbench	220
10.3.14.6	Fehlerreaktion / Fehlermeldungen	221
10.3.14.7	Sicherheitsstatus / Statussignale	221
10.3.14.8	Sicherheitskennzahlen	221
10.3.15	SLA (Sicher begrenzte Verzögerung)	222
10.3.15.1	Beschreibung	222
10.3.15.2	Aktivierung	222
10.3.15.3	Timing	223
10.3.15.4	Zugehörige Parameter	223
10.3.15.5	Einstellen in Workbench	224
10.3.15.6	Fehlerreaktion / Fehlermeldungen	224
10.3.15.7	Sicherheitsstatus / Statussignale	224
10.3.15.8	Sicherheitskennzahlen	224
10.3.16	SAR (Sicherer Beschleunigungsbereich)	225
10.3.16.1	Beschreibung	225
10.3.16.2	Aktivierung	225
10.3.16.3	Timing	226
10.3.16.4	Zugehörige Parameter	226
10.3.16.5	Einstellen in Workbench	227
10.3.16.6	Fehlerreaktion / Fehlermeldungen	227
10.3.16.7	Sicherheitsstatus / Statussignale	227
10.3.16.8	Sicherheitskennzahlen	227
10.3.17	SLI (Sicher begrenztes Inkrement)	228
10.3.17.1	Beschreibung	228
10.3.17.2	Aktivierung	228
10.3.17.3	Timing	229
10.3.17.4	Zugehörige Parameter	229
10.3.17.5	Einstellen in Workbench	230
10.3.17.6	Fehlerreaktion / Fehlermeldungen	230
10.3.17.7	Sicherheitsstatus / Statussignale	230
10.3.17.8	Sicherheitskennzahlen	230
10.3.18	SLP (Sicher begrenzte Position)	231
10.3.18.1	Beschreibung	231

10.3.18.2	Aktivierung	231
10.3.18.3	Timing	232
10.3.18.4	Zugehörige Parameter	232
10.3.18.5	Einstellen in Workbench	233
10.3.18.6	Fehlerreaktion / Fehlermeldungen	233
10.3.18.7	Sicherheitsstatus / Statussignale	233
10.3.18.8	Sicherheitskennzahlen	233
10.3.19	SCA (Sichere Kamera)	234
10.3.19.1	Beschreibung	234
10.3.19.2	Aktivierung	234
10.3.19.3	Zugehörige Parameter	234
10.3.19.4	Timing	235
10.3.19.5	Einstellen in Workbench	235
10.3.19.6	Sicherheitsstatus / Statussignale	235
10.3.19.7	Sicherheitskennzahlen	235
10.4	Einstellungen	236
10.4.1	Anzeige, Tasten, Drehschalter	236
10.4.2	Default Sicherheitsparameter	237
10.4.3	SafeID	237
10.4.4	FSoE Adresse	238
10.4.5	Instanzen	238
10.4.6	Workbench Einstellungen für Funktionale Sicherheit	239
10.4.6.1	Projekt aufbauen (Online)	240
10.4.6.2	Parameter Editor	243
10.4.6.3	Download Safety Parameter	246
10.4.6.4	Diagramm Sicherheitskonfiguration	249
10.4.6.5	Parameter Anzeige	250
10.4.6.6	Diagnose	250
10.4.6.7	SMM Einstellungen	250
10.4.7	Parametrierung der Nutzeinheiten	251
10.4.7.1	Inkremete <=> Encodereinheit	251
10.4.7.2	Encodereinheit <=> Nutzeinheit	252
10.4.7.3	Skalierung der Nutzeinheiten (nur zur Information)	252
10.5	Validierung	253
10.5.1	Benutzer Log-In	253
10.5.2	Validierung der SafeID	253
10.5.3	Validierung der Sicherheitsparameter	253
10.5.4	Validierung der sicheren I/O Installation	253
10.5.5	Validierungsbericht	254
10.6	Betrieb	255
10.6.1	Betriebsarten	256
10.6.2	Im Feld ersetzen	256
10.7	Safety Fehler, Safety Warnungen	257
10.7.1	Servoverstärker LCD Anzeige	257
10.7.2	Fehlerkategorien	258
10.7.3	SMM Fehlerklassifizierung und Verhalten	258
10.7.4	Verstärker Safety Fehler	259
10.7.5	Verstärker Safety Warnungen	260
10.7.6	Fehlerbehebung bei Funktionaler Sicherheit	261
10.8	Parameter Referenzliste für funktionale Sicherheit	262
10.8.1	Safety Parameter, alphanumerisch sortiert	269
10.8.1.1	AXIS#.SAFE.ABSOLUTEPOSITION	269
10.8.1.2	AXIS#.SAFE.ABSOLUTEPOSVALID	269

10.8.1.3	AXIS#.SAFE.ACCELERATION	270
10.8.1.4	AXIS#.SAFE.ACTIVE	271
10.8.1.5	AXIS#.SAFE.BRAKE#.STATE	272
10.8.1.6	AXIS#.SAFE.ERROR.ACTIVE	272
10.8.1.7	AXIS#.SAFE.FSOE.APPLPARAMLENGTH	273
10.8.1.8	AXIS#.SAFE.FSOE.COMMPARAMLENGTH	273
10.8.1.9	AXIS#.SAFE.FSOE.CONNECTIONID	274
10.8.1.10	AXIS#.SAFE.FSOE.CONNECTIONTYPE	274
10.8.1.11	AXIS#.SAFE.FSOE.LASTERROR	275
10.8.1.12	AXIS#.SAFE.FSOE.PROTOCOLVERSION	275
10.8.1.13	AXIS#.SAFE.FSOE.SAFETYADDR	276
10.8.1.14	AXIS#.SAFE.FSOE.SRACRC	276
10.8.1.15	AXIS#.SAFE.FSOE.STATE	277
10.8.1.16	AXIS#.SAFE.FSOE.WATCHDOGTIME	277
10.8.1.17	AXIS#.SAFE.FUNCTIONGRAPH	278
10.8.1.18	AXIS#.SAFE.FUNCTIONSTATUS	279
10.8.1.19	AXIS#.SAFE.POSITION	280
10.8.1.20	AXIS#.SAFE.RESTARTACK.REQUESTED	281
10.8.1.21	AXIS#.SAFE.SAR_#.ACTIVE	281
10.8.1.22	AXIS#.SAFE.SAR_#.INTERNALSTATE	282
10.8.1.23	AXIS#.SAFE.SBC.ACTIVE	282
10.8.1.24	AXIS#.SAFE.SBT.ERROR	283
10.8.1.25	AXIS#.SAFE.SBT.MOVE	284
10.8.1.26	AXIS#.SAFE.SBT.SBA.ACTIVE	284
10.8.1.27	AXIS#.SAFE.SBT.STATE	285
10.8.1.28	AXIS#.SAFE.SCA_#.INRANGE	286
10.8.1.29	AXIS#.SAFE.SCA_#.INTERNALSTATE	286
10.8.1.30	AXIS#.SAFE.SDIn.INTERNALSTATE	287
10.8.1.31	AXIS#.SAFE.SDIn.MOVING	287
10.8.1.32	AXIS#.SAFE.SDlp.INTERNALSTATE	288
10.8.1.33	AXIS#.SAFE.SDlp.MOVING	288
10.8.1.34	AXIS#.SAFE.SLA.ACTIVE	289
10.8.1.35	AXIS#.SAFE.SLA.INTERNALSTATE	289
10.8.1.36	AXIS#.SAFE.SLI_#.ACTIVE	290
10.8.1.37	AXIS#.SAFE.SLI_#.INTERNALSTATE	290
10.8.1.38	AXIS#.SAFE.SLP_#.ACTIVE	291
10.8.1.39	AXIS#.SAFE.SLP_#.INTERNALSTATE	291
10.8.1.40	AXIS#.SAFE.SLS_#.ACTIVE	292
10.8.1.41	AXIS#.SAFE.SLS_#.INTERNALSTATE	292
10.8.1.42	AXIS#.SAFE.SOS.ACTIVE	293
10.8.1.43	AXIS#.SAFE.SOS.INTERNALSTATE	293
10.8.1.44	AXIS#.SAFE.SS1_#.ACTIVE	294
10.8.1.45	AXIS#.SAFE.SS1_#.DEC	294
10.8.1.46	AXIS#.SAFE.SS1_#.INTERNALSTATE	295
10.8.1.47	AXIS#.SAFE.SS1_#.MODE	296
10.8.1.48	AXIS#.SAFE.SS2_#.ACTIVE	296
10.8.1.49	AXIS#.SAFE.SS2_#.INTERNALSTATE	297
10.8.1.50	AXIS#.SAFE.SSM_#.INRANGE	298

10.8.1.51	AXIS#.SAFE.SSM_#.INTERNALSTATE	298
10.8.1.52	AXIS#.SAFE.SSR_#.ACTIVE	299
10.8.1.53	AXIS#.SAFE.SSR_#.INTERNALSTATE	299
10.8.1.54	AXIS#.SAFE.STO.ACTIVE	300
10.8.1.55	AXIS#.SAFE.STO.REPORTFAULT	300
10.8.1.56	AXIS#.SAFE.TEMPWARNING.ACTIVE	301
10.8.1.57	AXIS#.SAFE.VELOCITY	301
10.8.1.58	AXIS#.SAFEPARAM.ABSOLUTEPOSEN	302
10.8.1.59	AXIS#.SAFEPARAM.ABSOLUTEPOSRANGE	303
10.8.1.60	AXIS#.SAFEPARAM.ABSOLUTEPOSRESETSOURCE	304
10.8.1.61	AXIS#.SAFEPARAM.ABSOLUTEPOSRESETVALUE	305
10.8.1.62	AXIS#.SAFEPARAM.ACCCOMPUTATIONINTERVAL	305
10.8.1.63	AXIS#.SAFEPARAM.AXISCFGEN	306
10.8.1.64	AXIS#.SAFEPARAM.ENCODERSOURCE	306
10.8.1.65	AXIS#.SAFEPARAM.SAR_#.ACCLOWERLIMIT	307
10.8.1.66	AXIS#.SAFEPARAM.SAR_#.ACCUPPERLIMIT	307
10.8.1.67	AXIS#.SAFEPARAM.SAR_#.FAULTREACTION	308
10.8.1.68	AXIS#.SAFEPARAM.SAR_#.FSOE	308
10.8.1.69	AXIS#.SAFEPARAM.SAR_#.FUNCTIONACTIVATION	309
10.8.1.70	AXIS#.SAFEPARAM.SAR_#.SAFEINPUT	309
10.8.1.71	AXIS#.SAFEPARAM.SBC.BRAKETIMEDELAY	310
10.8.1.72	AXIS#.SAFEPARAM.SBC.BRAKE#ATTACHED	311
10.8.1.73	AXIS#.SAFEPARAM.SBC.MUTINGSOURCE	312
10.8.1.74	AXIS#.SAFEPARAM.SBT.FUNCTIONACTIVATION	313
10.8.1.75	AXIS#.SAFEPARAM.SBT.MAXAPPLOAD	313
10.8.1.76	AXIS#.SAFEPARAM.SBT.MAXMOTIONBRAKE#	314
10.8.1.77	AXIS#.SAFEPARAM.SBT.MAXTIMEINTERVAL	315
10.8.1.78	AXIS#.SAFEPARAM.SBT.TORQUEDURATION	315
10.8.1.79	AXIS#.SAFEPARAM.SCA_#.FUNCTIONACTIVATION	316
10.8.1.80	AXIS#.SAFEPARAM.SCA_#.POSLOWERLIMIT	316
10.8.1.81	AXIS#.SAFEPARAM.SCA_#.POSUPPERLIMIT	317
10.8.1.82	AXIS#.SAFEPARAM.SDB.DELAYBEFOREDIAGNOSE	318
10.8.1.83	AXIS#.SAFEPARAM.SDB.DELAYBEFORESWITCHING	318
10.8.1.84	AXIS#.SAFEPARAM.SDB.FUNCTIONACTIVATION	319
10.8.1.85	AXIS#.SAFEPARAM.SDB.READBACKSOURCE	319
10.8.1.86	AXIS#.SAFEPARAM.SDI.FAULTREACTION	320
10.8.1.87	AXIS#.SAFEPARAM.SDI.FUNCTIONACTIVATION	320
10.8.1.88	AXIS#.SAFEPARAM.SDI.POSZEROWINDOW	321
10.8.1.89	AXIS#.SAFEPARAM.SDI.VELZEROWINDOW	321
10.8.1.90	AXIS#.SAFEPARAM.SDI.n.FSOE	322
10.8.1.91	AXIS#.SAFEPARAM.SDI.n.SAFEINPUT	323
10.8.1.92	AXIS#.SAFEPARAM.SDI.n.TIMEDELAYMONITORING	323
10.8.1.93	AXIS#.SAFEPARAM.SDI.p.FSOE	324
10.8.1.94	AXIS#.SAFEPARAM.SDI.p.SAFEINPUT	325
10.8.1.95	AXIS#.SAFEPARAM.SDI.p.TIMEDELAYMONITORING	325
10.8.1.96	AXIS#.SAFEPARAM.SLA.ACCLIMIT	326
10.8.1.97	AXIS#.SAFEPARAM.SLA.FAULTREACTION	326
10.8.1.98	AXIS#.SAFEPARAM.SLA.FSOE	327

10.8.1.99	AXIS#.SAFEPARAM.SLA.FUNCTIONACTIVATION	327
10.8.1.100	AXIS#.SAFEPARAM.SLA.SAFEINPUT	328
10.8.1.101	AXIS#.SAFEPARAM.SLI_#.FAULTREACTION	329
10.8.1.102	AXIS#.SAFEPARAM.SLI_#.FSOE	329
10.8.1.103	AXIS#.SAFEPARAM.SLI_#.FUNCTIONACTIVATION	330
10.8.1.104	AXIS#.SAFEPARAM.SLI_#.POSRELOWERLIMIT	330
10.8.1.105	AXIS#.SAFEPARAM.SLI_#.POSRELUPPERLIMIT	331
10.8.1.106	AXIS#.SAFEPARAM.SLI_#.SAFEINPUT	331
10.8.1.107	AXIS#.SAFEPARAM.SLI_#.TIMEDELAYMONITORING	332
10.8.1.108	AXIS#.SAFEPARAM.SLP_#.FAULTREACTION	333
10.8.1.109	AXIS#.SAFEPARAM.SLP_#.FSOE	333
10.8.1.110	AXIS#.SAFEPARAM.SLP_#.FUNCTIONACTIVATION	334
10.8.1.111	AXIS#.SAFEPARAM.SLP_#.POSLOWERLIMIT	334
10.8.1.112	AXIS#.SAFEPARAM.SLP_#.POSUPPERLIMIT	335
10.8.1.113	AXIS#.SAFEPARAM.SLP_#.SAFEINPUT	335
10.8.1.114	AXIS#.SAFEPARAM.SLP_#.TIMEDELAYMONITORING	336
10.8.1.115	AXIS#.SAFEPARAM.SLS_#.DECLIMIT	337
10.8.1.116	AXIS#.SAFEPARAM.SLS_#.DECMONITOREN	337
10.8.1.117	AXIS#.SAFEPARAM.SLS_#.FAULTREACTION	338
10.8.1.118	AXIS#.SAFEPARAM.SLS_#.FSOE	338
10.8.1.119	AXIS#.SAFEPARAM.SLS_#.FUNCTIONACTIVATION	339
10.8.1.120	AXIS#.SAFEPARAM.SLS_#.SAFEINPUT	340
10.8.1.121	AXIS#.SAFEPARAM.SLS_#.TIMEDELAYDECMONITORING	340
10.8.1.122	AXIS#.SAFEPARAM.SLS_#.TIMEFORVELINLIMITS	341
10.8.1.123	AXIS#.SAFEPARAM.SLS_#.TIMETOVELMONITORING	341
10.8.1.124	AXIS#.SAFEPARAM.SLS_#.VELLIMIT	342
10.8.1.125	AXIS#.SAFEPARAM.SOS.FSOE	342
10.8.1.126	AXIS#.SAFEPARAM.SOS.FUNCTIONACTIVATION	343
10.8.1.127	AXIS#.SAFEPARAM.SOS.POSZEROWINDOW	343
10.8.1.128	AXIS#.SAFEPARAM.SOS.RESTARTACKBEHAVIOR	344
10.8.1.129	AXIS#.SAFEPARAM.SOS.RESTARTACKSOURCE	345
10.8.1.130	AXIS#.SAFEPARAM.SOS.SAFEINPUT	346
10.8.1.131	AXIS#.SAFEPARAM.SOS.TIMEDELAYMONITORING	346
10.8.1.132	AXIS#.SAFEPARAM.SOS.VELMONITOREN	347
10.8.1.133	AXIS#.SAFEPARAM.SOS.VELZEROWINDOW	347
10.8.1.134	AXIS#.SAFEPARAM.SPEEDCOMPUTATIONINTERVAL	348
10.8.1.135	AXIS#.SAFEPARAM.SS1_#.DECLIMIT	348
10.8.1.136	AXIS#.SAFEPARAM.SS1_#.FSOE	349
10.8.1.137	AXIS#.SAFEPARAM.SS1_#.FUNCTIONACTIVATION	349
10.8.1.138	AXIS#.SAFEPARAM.SS1_#.SAFEINPUT	350
10.8.1.139	AXIS#.SAFEPARAM.SS1_#.TIMEDELAYDECMONITORING	351
10.8.1.140	AXIS#.SAFEPARAM.SS1_#.TIMEFORVELZERO	351
10.8.1.141	AXIS#.SAFEPARAM.SS1_#.TIMETOSTO	352
10.8.1.142	AXIS#.SAFEPARAM.SS1_#.VELDECMONITOREN	352
10.8.1.143	AXIS#.SAFEPARAM.SS1_#.VELZEROWINDOW	353
10.8.1.144	AXIS#.SAFEPARAM.SS2_#.DECLIMIT	353
10.8.1.145	AXIS#.SAFEPARAM.SS2_#.DECMONITOREN	354
10.8.1.146	AXIS#.SAFEPARAM.SS2_#.FAULTREACTION	354

10.8.1.147	AXIS#.SAFEPARAM.SS2_#.FSOE	355
10.8.1.148	AXIS#.SAFEPARAM.SS2_#.FUNCTIONACTIVATION	355
10.8.1.149	sAXIS#.SAFEPARAM.SS2_#.SAFEINPUT	356
10.8.1.150	AXIS#.SAFEPARAM.SS2_#.TIMEDELAYDECMONITORING	356
10.8.1.151	AXIS#.SAFEPARAM.SS2_#.TIMEFORVELZERO	357
10.8.1.152	AXIS#.SAFEPARAM.SS2_#.TIMETOSOS	357
10.8.1.153	AXIS#.SAFEPARAM.SSM_#.FUNCTIONACTIVATION	358
10.8.1.154	AXIS#.SAFEPARAM.SSM_#.VELLOWERLIMIT	358
10.8.1.155	AXIS#.SAFEPARAM.SSM_#.VELUPPERLIMIT	359
10.8.1.156	AXIS#.SAFEPARAM.SSR_#.DECLIMIT	359
10.8.1.157	AXIS#.SAFEPARAM.SSR_#.DECMONITOREN	360
10.8.1.158	AXIS#.SAFEPARAM.SSR_#.FAULTREACTION	360
10.8.1.159	AXIS#.SAFEPARAM.SSR_#.FSOE	361
10.8.1.160	AXIS#.SAFEPARAM.SSR_#.FUNCTIONACTIVATION	361
10.8.1.161	AXIS#.SAFEPARAM.SSR_#.SAFEINPUT	362
10.8.1.162	AXIS#.SAFEPARAM.SSR_#.TIMEDELAYDECMONITORING	362
10.8.1.163	AXIS#.SAFEPARAM.SSR_#.TIMEFORVELINLIMITS	363
10.8.1.164	AXIS#.SAFEPARAM.SSR_#.TIMETOVELMONITORING	363
10.8.1.165	AXIS#.SAFEPARAM.SSR_#.VELLOWERLIMIT	364
10.8.1.166	AXIS#.SAFEPARAM.SSR_#.VELUPPERLIMIT	364
10.8.1.167	AXIS#.SAFEPARAM.STO.FSOE	365
10.8.1.168	AXIS#.SAFEPARAM.STO.FUNCTIONACTIVATION	365
10.8.1.169	AXIS#.SAFEPARAM.STO.RESTARTACKMODE	366
10.8.1.170	AXIS#.SAFEPARAM.STO.RESTARTACKSOURCE	367
10.8.1.171	AXIS#.SAFEPARAM.STO.SAFEINPUT	368
10.8.1.172	AXIS#.SAFEPARAM.UNIT.ACFFACTOR	369
10.8.1.173	AXIS#.SAFEPARAM.UNIT.ACCINENC	370
10.8.1.174	AXIS#.SAFEPARAM.UNIT.ACCINUSER	371
10.8.1.175	AXIS#.SAFEPARAM.UNIT.ACCLABEL	372
10.8.1.176	AXIS#.SAFEPARAM.UNIT.POSFACTOR	373
10.8.1.177	AXIS#.SAFEPARAM.UNIT.POSINENC	374
10.8.1.178	AXIS#.SAFEPARAM.UNIT.POSINUSER	375
10.8.1.179	AXIS#.SAFEPARAM.UNIT.POSLABEL	376
10.8.1.180	AXIS#.SAFEPARAM.UNIT.VELFACTOR	377
10.8.1.181	AXIS#.SAFEPARAM.UNIT.VELINENC	378
10.8.1.182	AXIS#.SAFEPARAM.UNIT.VELINUSER	379
10.8.1.183	AXIS#.SAFEPARAM.UNIT.VELLABEL	380
10.8.1.184	BRAKE#.SAFE.SBT.ELAPSED	381
10.8.1.185	BRAKE#.SAFE.SBT.STATE	382
10.8.1.186	SAFE.CFGERROR	383
10.8.1.187	SAFE.CHANGEPASSWORD	384
10.8.1.188	SAFE.CLEARSAFEID	385
10.8.1.189	SAFE.CRC	386
10.8.1.190	SAFE.DEVICECRC	386
10.8.1.191	SAFE.ERROR	387
10.8.1.192	SAFE.ERRORINSTANCE	389
10.8.1.193	SAFE.ID	390
10.8.1.194	SAFE.IDANDCRC	390

10.8.1.195	SAFE.INVALIDATEPARAMS	391
10.8.1.196	SAFE.MONITOR#.AXIS	392
10.8.1.197	SAFE.MONITOR#.DATA	392
10.8.1.198	SAFE.MONITOR#.INSTANCE	393
10.8.1.199	SAFE.MONITOR#.SOURCE	394
10.8.1.200	SAFE.STATE	395
10.8.1.201	SAFE.SWITCH	396
10.8.1.202	SAFE.VALIDATEPARAM	397
10.8.1.203	SAFE.VALIDATIONLOG	398
10.8.1.204	SAFE.VERIFYFW	399
10.8.1.205	SAFEPARAM.ENCODERENDATTYPE	400
10.8.1.206	SAFEPARAM.ENCODERHDSLTYPE1	400
10.8.1.207	SAFEPARAM.ENCODERHDSLTYPE2	401
10.8.1.208	SAFEPARAM.IOFAILUREACKSOURCE	401
10.8.1.209	SAFEPARAM.SAFEFIELDBUS.ACTIVATION	402
10.8.1.210	SAFEPARAM.SIN.DISTINCTPULSE	403
10.8.1.211	SAFEPARAM.SINDUAL#.EN	404
10.8.1.212	SAFEPARAM.SOUTDUAL#.EN	404
10.8.1.213	SAFEPARAM.SOUTDUAL#.SOURCE	405
10.8.1.214	SAFEPARAM.SOUT#.SOURCE	407
10.8.1.215	SINDUAL#.STATE	409
10.8.1.216	SIN#.STATE	409
10.8.1.217	SOUTDUAL#.STATE	410
10.8.1.218	SOUT#.STATE	410
11	Zulassungen	411
11.1	Konformität mit UL/cUL	412
11.2	Konformität mit CE	413
11.2.1	Zulassung Funktionale Sicherheit	414
11.2.2	Konformität mit RoHS	414
11.2.3	Konformität mit REACH	414
11.3	Konformität mit EAC	414
12	Index	415
13	Bisher erschienene Ausgaben:	417
13.1	Einschränkungen	417

-- / --

2 Allgemeines

2.1	Über dieses Handbuch	18
2.2	Hinweise für die Online-Ausgabe (PDF-Format)	18
2.3	Verwendete Symbole	19
2.4	Verwendete Abkürzungen	20

2.1 Über dieses Handbuch

Die vorliegende *AKD[®]2G Betriebsanleitung* beschreibt die digitalen Servoverstärker AKD[®]2G und enthält Informationen zur sicheren Installation eines AKD2G.

Das Handbuch ist gültig für AKD2G Einachs-Servoverstärker und Zweiachsen-Servoverstärker für 110 V bis 240 V und 240 V bis 480 V Netzspannung.

- Endstufen: 3 A, 6 A und 12 A Nennstrom
- Programmierbarkeit: Base (analog) und Position Indexer
- Konnektivität: Analog, CANopen, EtherCAT, PROFINET, EtherNet/IP
- I/O Optionen: Erweiterte I/O (X22), Feedback&EEO (X23)
- Funktionale Sicherheit Option: FS3 mit STO, SS1-t, SS1-r, SS2, SOS, SLS, SSM, SSR, SDI, SLA, SAR, SLI, SLP, SCA, SBC, SDB, SBT; SIL3 PLe

Eine digitale Version dieses Handbuchs (PDF Format) befindet sich auf der mit dem Servoverstärker gelieferten DVD.

Die AKD2G Benutzerinformation besteht aus:

- *Safety Notes* : mehrsprachiges Dokument mit Sicherheitsinformationen, Teil des Lieferumfangs in Europa, gedruckt in DIN A5 Format.
- *Betriebsanleitung*: Diese Dokument, beschreibt die digitalen Servoverstärker AKD2G und enthält Informationen zur sicheren Installation eines AKD2G.
- *WorkBench Onlinehilfe*: Beschreibt die Verwendung des Servoverstärkers in gängigen Applikationen. Es bietet auch Tipps zur Optimierung der Systemleistung mit dem AKD2G. Die Online Hilfe beinhaltet den *Parameter and Command Reference Guide* mit Informationen zu Parametern und Befehlen, die zum Programmieren des AKD2G benutzt werden.
- *CAN-BUS Kommunikation*: Beschreibt die Verwendung des Servoverstärkers in CANopen Applikationen.
- *EtherCAT Kommunikation*: Beschreibt die Verwendung des Servoverstärkers in EtherCAT Applikationen. FSoE Spezifikation.
- *PROFINET Kommunikation*: Beschreibt die Verwendung des Servoverstärkers in PROFINET Applikationen (verfügbar 2021).
- *EtherNet/IP Kommunikation*: Beschreibt die Verwendung des Servoverstärkers in EtherNet/IP Applikationen (verfügbar 2021).
- *Zubehör Handbuch*. Dieses Handbuch enthält technische Daten und Maßzeichnungen von Zubehör wie Kabeln und Bremswiderständen, die mit AKD2G benutzt werden. Von diesem Handbuch existieren regional unterschiedliche Versionen.

Alle Dokumente können Sie von der Kollmorgen Website www.kollmorgen.com herunterladen.











2.2 Hinweise für die Online-Ausgabe (PDF-Format)

Das Dokument bietet verschiedene Funktionen, um die Navigation zu vereinfachen.


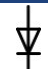

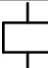


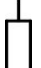



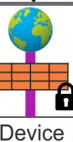
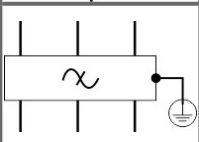
Lesezeichen	Das Inhaltsverzeichnis und der Index enthalten aktive Lesezeichen.
Inhaltsverzeichnis und Index im Text	Die Zeilen im Inhaltsverzeichnis und Index sind aktive Querverweise. Klicken Sie auf eine Zeile, um zur entsprechenden Seite zu gelangen.
Seitennummern im Text	Seitennummern im Text mit Querverweisen sind aktive Verknüpfungen.

2.3 Verwendete Symbole

Warnsymbole

Symbol	Bedeutung
	Weist auf eine gefährliche Situation hin, die, wenn sie nicht vermieden wird, zum Tode oder zu schweren, irreversiblen Verletzungen führen wird.
	Weist auf eine gefährliche Situation hin, die, wenn sie nicht vermieden wird, zum Tode oder zu schweren, irreversiblen Verletzungen führen kann.
	Weist auf eine gefährliche Situation hin, die, wenn sie nicht vermieden wird, zu leichten Verletzungen führen kann.
	Dieses Symbol weist auf eine Situation hin, die, wenn sie nicht vermieden wird, zu Beschädigung von Sachen führen kann.
	Dieses Symbol weist auf wichtige Informationen hin.
	Warnung vor einer Gefahr (allgemein). Die Art der Gefahr wird durch den nebenstehenden Warntext spezifiziert.
	Warnung vor gefährlicher elektrischer Spannung und deren Wirkung.
	Warnung vor Gefahr durch heiße Oberfläche.
	Warnung vor Gefahr durch hängende Last.
	Warnung vor Gefahr durch automatischem Anlauf.

Zeichnungssymbole

Symbol	Beschreibung	Symbol	Beschreibung
	Signalmasse		Diode
	Gehäusemasse		Relais
	Schutzerde		Abschaltverzögertes Relais
	Widerstand		Arbeitskontakt
	Sicherung		Ruhekontakt
	Firewall nach dem Stand der Technik		EMV Filter

2.4 Verwendete Abkürzungen

Abkürzungen für funktionale Sicherheit (→ # 151).

Abkürzung	Bedeutung
(→ # 53)	"siehe Seite 53" in diesem Dokument
→ xyz	"siehe Kapitel xyz" in diesem Dokument
Ω	Ohm
A#, AXIS#	A# oder AXIS# sind Platzhalter für die Nummer der Achse. Wird bei Parametern und Signalnamen verwendet.
AGND	Analoge Masse
AquadB	vervierfacher Ausgang, benutzt für Inkrementalgeber Emulation
AMSL	über Normalnull
Achse	Abhängig vom Kontext. Entweder eine AKD2G Endstufe oder eine Lastachse des Antriebssystems.
CAT	Kategorie
CE	Europäische Gemeinschaft
COM	Serielle Schnittstelle für einen PC
DGND	Digitale Masse
EEPROM	Elektrisch löschbarer programmierbarer Speicher
EEO	Encoder Emulation Ausgang
EMV	Elektromagnetische Verträglichkeit
EMF	Elektromagnetische Kraft
FS1, FS2, FS3	Funktionale Sicherheit Option 1, 2, 3
FSoE	Fail safe over EtherCAT
KAS	Kollmorgen Automation Suite
KAS IDE	Setup Software (Kollmorgen Automation Suite Integrated Development Environment)
KDN	Kollmorgen Developer Network
LED	Leuchtdiode
LSB	Niederwertiges Byte (oder Bit)
MSB	Höchstwertiges Byte (oder Bit)
NI	Nullimpuls
OSSD	Output Signal Switching Device
PE	Schutzerde
PELV	Schutzkleinspannung
SPS	Speicherprogrammierbare Steuerung
PWM	Pulsweitenmodulation
RAM	Arbeitsspeicher (flüchtiger Speicher)
RBrems/RB	Bremswiderstand
RBext	Externer Bremswiderstand
RBint	Interner Bremswiderstand
RCD	Fehlerstromschutzschalter (FI-Schalter)
RES	Resolver
S1	Dauerbetrieb
i.V.	In Vorbereitung
V AC	Volt, Wechselstrom
V DC	Volt, Gleichstrom

3 Produktsicherheit

3.1	Das sollten Sie beachten	22
3.2	Bestimmungsgemäße Verwendung	24
3.3	Nicht bestimmungsgemäße Verwendung	25
3.4	Warnaufkleber	25
3.5	Berührungsschutz	26
3.6	Stopp / Not-Halt / Not-Aus	27

3.1 Das sollten Sie beachten

Dieses Kapitel hilft Ihnen, Gefährdungen für Personen und Sachen zu erkennen und zu vermeiden.

Fachpersonal erforderlich

Die Geräte sind für industrielle Anwendungen bestimmt. Maschinenbauer müssen qualifiziertes Personal einsetzen. Qualifiziertes Personal sind Personen, die für Transport, Installation, Inbetriebnahme und Betrieb von elektrischen Antrieben ausgebildet sind.

- Transport, Lagerung, Auspacken: nur durch Personal mit Kenntnissen in der Behandlung elektrostatisch gefährdeter Bauelemente.
- Mechanische Installation: nur durch Personal mit Kenntnissen in mechanischen Arbeiten.
- Elektrische Installation: nur durch Personal mit Kenntnissen in elektrotechnischen Arbeiten.
- Inbetriebnahme: nur durch Fachleute mit weitreichenden Kenntnissen in den Bereichen Elektrotechnik und Antriebstechnik.

Das Fachpersonal muss ebenfalls ISO 12100 / IEC 60364 / IEC 60664 und nationale Unfallverhütungsvorschriften kennen und beachten.

Dokumentation lesen

Lesen Sie vor der Montage und Inbetriebnahme die vorliegende Dokumentation. Falsches Handhaben der Geräte kann zu Personen- oder Sachschäden führen. Der Betreiber muss daher sicherstellen, dass alle mit Arbeiten am Antriebssystem betrauten Personen das Handbuch gelesen und verstanden haben und dass die Sicherheitshinweise in diesem Handbuch beachtet werden.

Hardware Revision prüfen

Prüfen Sie die Hardware-Revisionsnummer des Produkts (siehe Typenschild). Die Nummer ist die Verknüpfung zwischen dem Produkt und dem Handbuch.

Diese Revisionsnummer muss mit der Hardware-Revisionsnummer auf dem Deckblatt der Betriebsanleitung übereinstimmen.

Technische Daten beachten

Halten Sie die technischen Daten und die Angaben zu den Anschlussbedingungen ein. Wenn zulässige Spannungswerte oder Stromwerte überschritten werden, können die Geräte geschädigt werden. Ein ungeeigneter Motor oder fehlerhafte Verdrahtung beschädigen die Systemkomponenten. Prüfen Sie die Kombination aus Verstärker und Motor. Gleichen Sie die Nennspannung und den Nennstrom der Komponenten ab.

Risikobeurteilung erstellen

Der Hersteller der Maschine muss eine Risikobeurteilung für die Maschine erstellen und geeignete Maßnahmen treffen, dass unvorhergesehene Bewegungen nicht zu Verletzungen oder Sachschäden führen können. Aus der Risikobeurteilung leiten sich eventuell auch zusätzliche Anforderungen an das Fachpersonal ab.

Automatischer Wiederanlauf

Der Antrieb kann abhängig von der Parametereinstellung nach dem Einschalten der Netzspannung, bei Spannungseinbrüchen oder Unterbrechungen automatisch anlaufen. Es besteht die Gefahr von tödlichen oder schweren Verletzungen für Personen, die in der Maschine arbeiten.

Wenn der Parameter `AXIS#.ENDEFAULT` auf 1 gesetzt ist, warnen Sie an der Maschine mit einem Warnschild (Warnung: Automatischer Wiederanlauf nach Einschalten!) und stellen Sie sicher, dass ein Einschalten der Netzspannung nicht möglich ist, während sich Personen im gefährdeten Bereich der Maschine aufhalten. Wenn Sie einen Unterspannungsschutz benutzen, beachten Sie Kapitel 7.5 der EN 60204-1:2006.

ACHTUNG: Der Servoverstärker ist betriebsbereit mit vorkonfigurierter STO Funktion.



Elektrostatisch empfindliche Bauteile

Die Geräte enthalten elektrostatisch gefährdete Komponenten, die durch unsachgemäßen Gebrauch beschädigt werden können. Entladen Sie Ihren Körper elektrostatisch, bevor Sie das Gerät berühren. Vermeiden Sie es, hoch isolierende Stoffe zu berühren (Kunstfasern, Plastikfolie usw.). Legen Sie das Gerät auf eine leitfähige Oberfläche.

**Heiße Oberfläche**

Die Oberflächen von Verstärkern können im Betrieb sehr heiß werden. Das Gehäuse kann Temperaturen über 80 °C erreichen. Gefahr leichter Verbrennungen. Messen Sie die Temperatur. Warten Sie, bis das Gehäuse auf unter 40 °C abgekühlt ist, bevor Sie es berühren.

**Erdung**

Stellen Sie die ordnungsgemäße Erdung des Gerätes mit der PE-Schiene im Schaltschrank als Bezugspotential sicher. Gefahr durch elektrischen Schlag.

Ohne niederohmige Erdung ist keine personelle Sicherheit gewährleistet.

Ableitstrom

Da der Ableitstrom zu PE mehr als 3,5 mA beträgt, muss in Übereinstimmung mit der Norm EN61800-5-1 der PE-Anschluss entweder doppelt ausgeführt oder ein Anschlusskabel mit einem Querschnitt von >10 mm² verwendet werden. Abweichende Maßnahmen sind in Übereinstimmung mit regionalen Vorschriften möglich.

Hohe Spannungen

Die Geräte erzeugen hohe elektrische Spannungen bis zu 900 V. Tödliche Gefahr an stromführenden Geräteteilen. Öffnen oder berühren Sie die Geräte während des Betriebs nicht. Halten Sie alle Abdeckungen und Schaltschranktüren geschlossen. Eingebaute Schutzmaßnahmen wie Isolation oder Schirmung dürfen nicht entfernt werden. Arbeiten an der elektrischen Installation sollen nur von geschultem und qualifiziertem Personal unter Beachtung der Arbeitssicherheitsbestimmungen bei abgeschalteter und gegen Wiedereinschalten gesicherter Netzspannung durchgeführt werden.

Trennen Sie nie die elektrischen Verbindungen zum Verstärker, während dieser Spannung führt. Es besteht die Gefahr von Lichtbogenbildung mit Verletzungsgefahr (Verbrennungen oder Erblindung) und Schäden an Kontakten. Warten Sie nach dem Trennen des Verstärkers von der Stromquelle mindestens 5 Minuten, bevor Sie Geräteteile, die potenziell Spannung führen (z. B. Kontakte), berühren oder Anschlüsse trennen.

Messen Sie stets die Spannung am DC-Bus-Zwischenkreis und warten Sie, bis die Spannung unter 50 V gesunken ist, bevor Sie Komponenten berühren.

Funktionale Sicherheit!

Die abschließende Beurteilung der funktionalen Sicherheit gemäß EN13849 oder EN 62061 muss der Anwender durchführen.

Verstärkte Isolierung

Im Motor eingebaute Temperaturfühler, Motorhaltebremsen und Rückführsysteme müssen mit einer verstärkten Isolierung (gem. EN 61800-5-1) gegenüber Systemkomponenten mit Leistungsspannung versehen sein, entsprechend der geforderten Prüfspannung der Applikation. Alle Kollmorgen Komponenten entsprechen diesen Anforderungen.

Geräte nicht verändern

Veränderung an der Servoverstärker Hardware ohne Erlaubnis des Herstellers sind nicht zulässig. Öffnen der Geräte bedeutet Verlust der Gewährleistung.

3.2 Bestimmungsgemäße Verwendung

Die AKD2G Servoverstärker sind ausschließlich zum Antrieb von geeigneten Synchron-Servomotoren mit geschlossenem Drehmoment-, Drehzahl- und/oder Positionsregelkreis vorgesehen.

AKD2G Servoverstärker sind Komponenten, die in elektrische Anlagen oder Maschinen eingebaut werden und nur als integrierte Bestandteile dieser Anlagen oder Maschinen betrieben werden können. Der Hersteller der Maschine muss eine Risikoanalyse der Maschine erstellen. Wenn die Servoverstärker in Maschinen oder Anlagen eingebaut werden, darf der Antrieb nicht verwendet werden, bis sichergestellt wurde, dass die Maschine oder Anlage die regionalen Richtlinien erfüllt.

Schaltschrank und Verkabelung

Servoverstärker dürfen nur in geschlossenen Schaltschränken betrieben werden, die sich für die Umgebungsbedingungen eignen (→ # 39). Um die Temperatur innerhalb des Schaltschranks unter 40 °C zu halten (oder unter 60 °C bei Betrieb mit Stromreduzierung), ist möglicherweise eine Belüftung oder Kühlung erforderlich.

Verwenden Sie für die Verdrahtung ausschließlich Kupferleiter. Der Leiterquerschnitt kann von der Norm EN 60204 abgeleitet werden (alternativ für AWG-Leiterquerschnitte: NEC-Tabelle 310-16, Spalte 75 °C).

Spannungsversorgung

Die Verstärker können von 1, 2 oder 3 phasigen industriellen AC Netzen (TN-S oder TT) oder DC Netzen versorgt werden.

Die Verstärker der AKD2G Serie können wie folgt versorgt werden:

- AKD2G-Sxx-6Vxx:
1-, 2- oder 3-phasige industrielle Versorgungsnetze (maximaler symmetrischer Nennstrom bei 120 V und 240 V: 10 kA) oder Gleichspannung.
- AKD2G-Sxx-7Vxx:
3-phasige industrielle Versorgungsnetze (maximaler symmetrischer Nennstrom bei 240 V, 400 V und 480 V: 10 kA) oder Gleichspannung.

Der Anschluss an Versorgungsnetze mit anderen Spannungen ist mit einem zusätzlichen Trenntransformator möglich.

Periodische Überspannungen zwischen Außenleitern (L1, L2, L3) und Gehäuse des Servoverstärkers dürfen 1000V (Amplitude) nicht überschreiten. Gemäß EN 61800 dürfen Spannungsspitzen (< 50µs) zwischen den Außenleitern 1000V nicht überschreiten.

Spannungsspitzen (< 50µs) zwischen Außenleitern und Gehäuse dürfen 2000V nicht überschreiten.

Motor-Nennspannung

Die Nennspannung der Motoren muss mindestens so hoch sein wie die vom Verstärker erzeugte DC-Zwischenkreisspannung geteilt durch $\sqrt{2}$ ($U_{nMotor} \geq U_{DC}/\sqrt{2}$).

Safety

ACHTUNG

- Das Netzwerk, an das der Servoverstärker angeschlossen ist, muss entsprechend dem Stand der Informationstechnik geschützt sein.
- IT Spezialisten des Anwenders müssen analysieren, ob weitere Sicherheitsmaßnahmen erforderlich sind, um die funktionale Sicherheit zu gewährleisten.

Bevor Sie Sicherheitsfunktionalitäten verwenden, lesen Sie das Kapitel "Bestimmungsgemäße Verwendung" im Abschnitt Funktionale Sicherheit.

3.3 Nicht bestimmungsgemäße Verwendung

Eine andere Verwendung als in Kapitel "Bestimmungsgemäße Verwendung" beschrieben ist nicht bestimmungsgemäß und kann zu Schäden bei Personen, Gerät oder Sachen führen. Der Servoverstärker darf nicht mit Maschinen verwendet werden, die nicht den geltenden nationalen Richtlinien oder Normen entsprechen. Die Verwendung des Servoverstärkers in den folgenden Umgebungen ist ebenfalls untersagt:

- explosionsgefährdete Bereiche,
- Umgebungen korrosiven und/oder elektrisch leitenden Säuren, alkalischen Lösungen, Ölen, Dämpfen und Staub,
- Schiffe oder Offshore-Anwendungen.

ACHTUNG

Der Servoverstärker darf nicht direkt mit dem Internet verbunden werden. Wenn das Netzwerk, an das der Servoverstärker angeschlossen ist, nicht entsprechend dem Stand der Informationstechnik geschützt ist, kann dies ein Risiko für die funktionale Sicherheit darstellen.

3.4 Warnaufkleber

3.4.1 Hinweise auf dem Produkt



3.4.2 Aufkleber in der Verpackung

ACHTUNG

Folgen Sie den Anweisungen auf beiliegenden Aufklebern. Beschädigte Warnaufkleber müssen sofort ersetzt werden.

3.5 Berührungsschutz

3.5.1 Ableitstrom

Der Ableitstrom über den Schutzleiter PE entsteht aus der Summe der Geräte- und Kabelleitströme. Der Frequenzverlauf des Ableitstromes setzt sich aus einer Vielzahl von Frequenzen zusammen, wobei die Fehlerstromschutzschalter maßgeblich den 50Hz Strom bewerten. Der Ableitstrom kann daher nicht mit einem konventionellen Multimeter gemessen werden. Hilfe zur Berechnung des Ableitstroms in Ihrer Applikation erhalten Sie von unserem Kundenservice.

INFO

Da der Ableitstrom zu PE mehr als 3,5 mA beträgt, muss in Übereinstimmung mit der Norm EN61800-5-1 der PE-Anschluss entweder gedoppelt oder ein Anschlusskabel mit einem Querschnitt von $>10 \text{ mm}^2$ verwendet werden. Verwenden Sie die PE-Klemme und die PE-Anschlusschrauben, um diese Anforderung zu erfüllen.

Zur Minimierung von Ableitströmen können die folgenden Maßnahmen getroffen werden:

- Verringern Sie die Länge des Motorkabels.
- Verwenden Sie Motorkabel mit geringer Kapazität (→ # 58).

3.5.2 Fehlerstromschutzschalter (RCD)

In Übereinstimmung mit EN 60364-4-41 (Errichten von Niederspannungsanlagen) und EN 60204 (Elektrische Ausrüstung von Maschinen) können Fehlerstromschutzschalter (RCDs) verwendet werden, sofern die erforderlichen Vorschriften erfüllt werden. Der AKD2G ist ein 3-phasiges System mit einer B6 Gleichrichterbrücke. Es müssen daher RCDs verwendet werden, die auf alle Ströme ansprechen, um jeden DC-Fehlerstrom zu erkennen.

Bemessungsfehlerströme in den RCDs:

10 bis 30 mA	Schutz gegen indirekte Berührung (Personen-Brandschutz) für fest installierte und bewegliche Geräte sowie gegen direkten Kontakt.
50 bis 300 mA	Schutz gegen indirekte Berührung (Personen-Brandschutz) für fest installierte Geräte.

INFO

Empfehlung: Zum Schutz gegen direkte Berührung (bei Motorkabellängen von bis zu 5 m) empfiehlt Kollmorgen, jeden Verstärker einzeln durch einen allstromsensitiven 30 mA-RCD zu schützen.

Wenn Sie einen selektiven RCD verwenden, beugt der intelligentere Bewertungsprozess einem fehlerhaften Ansprechen des RCD vor.

3.5.3 Schutztrenntransformatoren

Wenn Schutz gegen direkte Berührung trotz höherer Ableitströme absolut erforderlich ist oder wenn eine alternative Form des Berührungsschutzes gewünscht wird, kann der AKD2G auch über einen Trenntransformator betrieben werden. Zur Überwachung auf Kurzschlüsse kann ein Isolationswächter verwendet werden.

INFO

Halten Sie die Länge der Verdrahtung zwischen dem Transformator und dem Verstärker so kurz wie möglich.

3.6 Stopp / Not-Halt / Not-Aus

Die Steuerfunktion Stopp, Not-Halt und Not-Aus sind in der Norm EN 60204 definiert. Angaben für die sicherheitsbezogenen Aspekte dieser Funktionen finden Sie in den Normen EN 13849 und EN 62061.

INFO

Der Parameter `AXIS#.DISMODE` muss eingestellt sein, um die verschiedenen Stopp-Kategorien für ein Software Disable zu implementieren. Hilfe zur Konfiguration dieses Parameters finden Sie in der [WorkBench Onlinehilfe](#).



⚠️ WARNUNG Vertikale Last kann herunterfallen!

Wenn die Last nicht sicher blockiert ist, kann dies zu schweren Verletzungen führen. Die interne Bremsfunktion Funktion ist nicht funktional sicher.

- Funktionale Sicherheit kann nur mit SBC sichergestellt werden (→ # 191).
- Für SIL3 ist eine zweite (externe) Motorbremse für eine Achse erforderlich. Bei Einachs-Servoverstärkern kann diese Bremse an X4 (→ # 99) angeschlossen werden. Für zweiachsige Geräte muss die zusätzliche Bremse von einer anderen Quelle gesteuert werden, z.B. von der anderen Achse oder von einer Sicherheitssteuerung. Die Bremsen können den Achsen mit WorkBench zugewiesen werden.
- Der Hardware Enable leitet keinen kontrollierten Stopp ein, sondern schaltet die Endstufe sofort ab.
- Setzen Sie bei vertikalen Achsen den Parameter `AXIS#.MOTOR.BRAKEIMM` auf 1, damit die Bremse nach Fehler oder Hardware Disable ohne Verzögerung einfällt.
- Die Risikobewertung der Anwendung bestimmt die notwendigen Maßnahmen.

3.6.1 Stopp

Die Stopp-Funktion hält den Antrieb im Normalbetrieb an. Die Stopp Funktion ist in der Norm EN 60204 definiert.

INFO

Die Stopp-Kategorie muss durch eine Risikobewertung der Maschine bestimmt werden.

Stopp-Funktionen müssen Priorität gegenüber zugewiesenen Anlauffunktionen besitzen. Die folgenden Stopp-Kategorien sind definiert:

Stopp-Kategorie 0

Stillsetzen durch sofortiges Unterbrechen der Energiezufuhr zu den Antriebselemente (dies ist ein ungesteuertes Stillsetzen).

Für Stopps ohne Sicherheitsfunktion wie STO, setzen Sie `AXIS#.DISMODE` auf 0.

Die Sicherheitsfunktion STO stoppt die Achse wie bei Kategorie 0 gefordert (IEC 62061).

Stopp-Kategorie 1

Ein gesteuertes Stillsetzen, wobei die Energiezufuhr zu den Antriebselemente aufrechterhalten wird, um die Abschaltung durchzuführen. Die Energiezufuhr wird erst unterbrochen, wenn der Stillstand erreicht ist.

Für Stopps ohne Sicherheitsfunktion wie SS1, setzen Sie `AXIS#.DISMODE` auf 2.

Die Sicherheitsfunktion SS1 stoppt die Achse wie bei Kategorie 1 gefordert (IEC 62061).

Stopp-Kategorie 2

Ein gesteuertes Stillsetzen, wobei die Energiezufuhr zu den Antriebselemente aufrecht erhalten wird. Diese Kategorie sollte mit der Sicherheitsfunktion SS2 realisiert werden. Die Sicherheitsfunktion SS2 stoppt die Achse wie bei Kategorie 2 gefordert (IEC 62061).

Stopps der Kategorie 0 und der Kategorie 1 müssen unabhängig von der Betriebsart ausgelöst werden können, wobei ein Stopp der Kategorie 0 Priorität besitzen muss.

Bei Bedarf sind Vorkehrungen für den Anschluss von Schutzvorrichtungen/Verriegelungen zu treffen. Falls notwendig, muss die Stopp-Funktion ihren Status an die Steuerlogik melden. Ein Zurücksetzen der Stopp-Funktion darf nicht zu einer Gefahrensituation führen.

3.6.2 Not-Halt

Die Not-Halt-Funktion wird zum schnellstmöglichen Anhalten der Maschine in einer Gefahrensituation verwendet. Die Not-Halt-Funktion ist durch die Norm EN 60204 definiert. Prinzipien der Not-Halt Ausrüstung und funktionale Gesichtspunkte sind in ISO 13850 festgelegt. Der Steuerbefehl für den Not-Halt wird durch eine einzelne menschliche Handlung manuell ausgelöst, z.B. über einen zwangsöffnenden Druckschalter (roter Taster auf gelbem Hintergrund). Die Not-Halt-Funktion muss stets voll funktionsfähig und verfügbar sein. Der Bediener muss sofort verstehen, wie dieser Mechanismus bedient wird (ohne eine Anleitung zu lesen).

INFO

Die Stopp-Kategorie für den Not-Halt muss durch eine Risikobewertung der Maschine bestimmt werden.

Zusätzlich zu den Anforderungen für Stopps muss der Not-Halt die folgenden Anforderungen erfüllen:

- Der Not-Halt muss Priorität gegenüber allen anderen Funktionen und Betätigungen in allen Betriebsarten besitzen.
- Die Energiezufuhr zu allen Antriebselementen, die zu Gefahrensituationen führen könnten, muss entweder so schnell wie möglich unterbrochen werden, ohne dass es zu anderen Gefahren kommt (Stopp Kategorie 0, z.B. mit STO), oder so gesteuert werden, dass die gefahrbringende Bewegung so schnell wie möglich angehalten wird (Stopp-Kat. 1).
- Das Zurücksetzen darf kein Wiederanlaufen bewirken.

3.6.3 Not-Aus

Die Not-Aus Funktion wird zum Abschalten der elektrischen Energieversorgung der Maschine verwendet, um Gefährdungen durch elektrische Energie (z.B. einen elektrischen Schlag) auszuschließen. Funktionale Gesichtspunkte für Not-Aus sind in IEC 60364-5-53 festgelegt.

Der Not-Aus wird durch eine einzelne menschliche Handlung manuell ausgelöst, z.B. über einen zwangsöffnenden Druckschalter (roter Taster auf gelbem Hintergrund).

INFO

Die Ergebnisse einer Risikobewertung der Maschine bestimmen, ob ein Not-Aus notwendig ist.

Not-Aus wird erreicht durch Abschalten der Energieeinspeisung mit elektromechanischen Schaltgeräten. Das führt zu einem Stopp der Kategorie 0. Wenn diese Stopp Kategorie für die Maschine nicht zulässig ist, muss der Not-Aus durch andere Maßnahmen (z.B. Schutz gegen direktes Berühren) ersetzt werden.

4 Produkt Lebenszyklus, Handhabung

4.1	Transport	30
4.2	Verpackung	30
4.3	Lagerung	30
4.4	Installation, Setup und Normalbetrieb	31
4.5	Außer Betrieb nehmen	31
4.6	Wartung und Reinigung	31
4.7	Demontage	31
4.8	System Reparatur	32
4.9	Entsorgung	32

4.1 Transport

Transportieren Sie den AKD2G gemäß EN 61800-2 wie folgt:

- Transport nur durch qualifiziertes Personal in der wiederverwertbaren Originalverpackung des Herstellers.
- **ACHTUNG:** Stöße vermeiden beim Transport.
- Vibration/Schock: AKD2G ist geprüft für Klasse 2M1 gemäß IEC 60721-3-2.
- Maximal 8 Kartons übereinander stapeln (siehe "Lagerung" (→ # 30)).
- Nur innerhalb der angegebenen Temperaturbereiche transportieren: -25 bis +70 °C max. Änderungsrate 20 K/Stunde, Klasse 2K3.
- Nur innerhalb der angegebenen Feuchtigkeitsbereiche transportieren: max. 95 % relative Luftfeuchtigkeit bei +40°C, nicht kondensierend, Klasse 2K3.

ACHTUNG

Die Servoverstärker enthalten elektrostatisch gefährdete Komponenten, die durch unsachgemäßen Gebrauch beschädigt werden können. Entladen Sie sich elektrostatisch, bevor Sie den Servoverstärker berühren. Vermeiden Sie es, hoch isolierende Stoffe zu berühren (Kunstfasern, Plastikfolie usw.). Legen Sie den Verstärker auf eine leitfähige Oberfläche.

Wenn die Verpackung beschädigt ist, prüfen Sie das Gerät auf sichtbare Schäden. Informieren Sie den Spediteur und den Hersteller über Schäden an der Verpackung oder Produkt.

4.2 Verpackung

Die AKD2G Verpackung besteht aus recyclingfähigem Karton mit Einsätzen und einem Aufkleber auf der Außenseite der Verpackung.

Modell	Verpackung (mm) HxBxL	Gesamtgewicht (kg)
AKD2G-Sxx-6V03 bis 6V12	158 x 394 x 292	4,2
AKD2G-Sxx-7V03 bis 7V12	158 x 394 x 292	4,3

INFO

Gegenstecker sind **nicht** im Paket des Standardgerätes enthalten.

Gegenstecker sind enthalten, wenn das Gerät mit Zubehör bestellt wurde ("A" an die Typenbezeichnung anhängen).

4.3 Lagerung

Lagern Sie den AKD2G gemäß EN 61800-2 wie folgt:

- Nur in der wiederverwertbaren Originalverpackung des Herstellers lagern.
- Höchstens mit der maximalen Stapelhöhe (8 Kartons) stapeln.
- Nur innerhalb der angegebenen Temperaturbereiche lagern: -25 bis +55 °C, max. Änderungsrate 20 K/Stunde, Klasse 1K4.
- Nur innerhalb der angegebenen Feuchtigkeitsbereiche lagern: 5 bis 95 % relative Luftfeuchtigkeit, nicht kondensierend, Klasse 1K3.
- Gemäß den folgenden Anforderungen für die Lagerungsdauer lagern:
 - Weniger als 1 Jahr: keine Beschränkungen.
 - Mehr als 1 Jahr: Kondensatoren müssen formiert werden, bevor der Verstärker in Betrieb genommen wird. Verfahren zur Formierung sind im Kollmorgen Developer Network ([Forming](#)) beschrieben.

4.4 Installation, Setup und Normalbetrieb

Information zu Installation und Setup finden Sie in diesem Handbuch:

- Mechanische Installation (→ # 51)
- Elektrische Installation (→ # 54)
- Setup (→ # 130)

Normalbetrieb wurde getestet für Umgebungsklasse 3K3 gemäß IEC 61800-2 (→ # 39). Der Hersteller der Maschine definiert die erforderlichen Fachkenntnisse des Endnutzers gemäß der Risikobeurteilung für die Maschine und beschreibt abhängig von der Applikation die Erfordernisse für den normalen Betrieb.

4.5 Außer Betrieb nehmen

ACHTUNG

Nur Fachpersonal mit Kenntnissen im Bereich der Elektrotechnik darf Systemkomponenten außer Betrieb nehmen.

GEFAHR: Tödliche Spannung! Es besteht die Gefahr von schweren oder tödlichen Verletzungen durch elektrischen Schlag oder Lichtbogenbildung.

- Schalten Sie den Hauptschalter des Schaltschranks aus.
- Sichern Sie das System gegen Wiedereinschalten.
- Blockieren Sie den Hauptschalter .
- Warten Sie mindestens 5 Minuten nach Abschalten der Spannung.

4.6 Wartung und Reinigung

Das Gerät ist wartungsfrei, es muss einmal im Jahr durch Fachpersonal geprüft werden.

ACHTUNG

Das Gerät nicht in Flüssigkeiten tauchen oder besprühen. Vermeiden Sie, dass Flüssigkeit in das Gerät eindringt. Wenn das Gerät geöffnet wird, erlischt die Garantie. Das Innere des Geräts kann nur vom Hersteller gereinigt werden.

So reinigen Sie das Gerät von außen:

1. Nehmen Sie das Gerät außer Betrieb (siehe Kapitel 4.5 "Außer Betrieb nehmen").
2. Gehäuse: Mit Isopropanol oder einer ähnlichen Reinigungslösung reinigen.

VORSICHT : Leicht Entflammbar! Gefahr von Verletzung durch Verpuffung und Feuer.

 - Beachten Sie die Sicherheitshinweise auf der Verpackung des Reinigungsmittels.
 - Warten Sie nach der Reinigung mindestens 30 Minuten, bevor Sie das Gerät wieder in Betrieb nehmen.
3. Schutzgitter am Lüfter: Mit einer trockenen Bürste reinigen.

4.7 Demontage

ACHTUNG

Nur Fachpersonal mit Kenntnissen im Bereich der Elektrotechnik darf Systemkomponenten demontieren.

1. Nehmen Sie das Gerät außer Betrieb (siehe Kapitel 4.5 "Außer Betrieb nehmen").
2. Prüfen Sie die Temperatur.

VORSICHT: Hohe Temperatur! Gefahr leichter Verbrennungen. Im Betrieb kann der Kühlkörper Temperaturen über 80 °C erreichen. Bevor Sie das Gerät berühren, messen Sie die Temperatur und warten Sie, bis der Verstärker auf unter 40 °C abgekühlt ist.
3. Entfernen Sie die Stecker. Trennen Sie den PE Anschluss zuletzt.
4. Ausbauen: Lösen Sie die Befestigungsschrauben und entfernen Sie das Gerät.

4.8 System Reparatur

ACHTUNG

Nur Fachpersonal mit Kenntnissen im Bereich der Elektrotechnik darf Systemkomponenten austauschen.

VORSICHT: Unerwarteter Anlauf! Bei der Durchführung von Austauscharbeiten kann es zur Kombination von Gefährdungen und multiplen Folgen kommen.

- Arbeiten sind nur unter Beachtung der Vorschriften für Arbeitssicherheit, durch geschultes Personal und mit Benutzung der jeweils vorgeschriebenen persönlichen Schutzausrüstung zulässig.

Austausch des Gerätes

Nur der Hersteller kann das Gerät reparieren. Öffnen des Gerätes bedeutet Verlust der Gewährleistung.

1. Nehmen Sie das Gerät außer Betrieb (siehe Kapitel 4.5 "Außer Betrieb nehmen").
2. Demontieren Sie das Gerät (siehe Kapitel 4.7 "Demontage").
3. Senden Sie das Gerät an den Hersteller.
4. Installieren Sie ein neues Gerät wie in der Betriebsanleitung beschrieben.
5. Nehmen Sie das System in Betrieb, wie in der Betriebsanleitung beschrieben.

Austausch sonstiger Teile des Antriebssystems

Wenn Teile des Antriebssystems ausgetauscht werden müssen (zum Beispiel Kabel), gehen Sie wie folgt vor:

1. Nehmen Sie das Gerät außer Betrieb (siehe Kapitel 4.5 "Außer Betrieb nehmen").
2. Tauschen Sie die Teile aus.
3. Prüfen Sie alle Steckverbindungen auf korrekten Sitz.
4. Nehmen Sie das System in Betrieb, wie in der Betriebsanleitung beschrieben.

4.9 Entsorgung

ACHTUNG

Für die fachgerechte Entsorgung des Gerätes wenden Sie sich an einen zertifizierten Elektronikschrottverwerter.

Gemäß der Richtlinie WEEE-2012/19/EG u.ä. nimmt der Hersteller Altgeräte und Zubehör zur fachgerechten Entsorgung zurück. Die Transportkosten muss der Versender tragen.

Setzen Sie sich mit Kollmorgen in Verbindung und klären Sie die logistische Abwicklung.

Senden Sie die Geräte in der Originalverpackung an die in der folgenden Tabelle aufgeführten Herstelleradressen.

Nordamerika KOLLMORGEN 201 West Rock Road Radford, VA 24141, USA	Südamerika KOLLMORGEN Avenida João Paulo Ablas, 2970 Jardim da Glória, Cotia – SP CEP 06711-250, Brazil
Europa KOLLMORGEN Europe GmbH Pempelfurtstr. 1 40880 Ratingen, Germany	Asien KOLLMORGEN Room 302, Building 5, Lihpao Plaza, 88 Shenbin Road, Minhang District, Shanghai, China.

5 Produktidentifizierung

5.1	Lieferumfang	34
5.2	Typenschild	34
5.3	Typenschlüssel	35

5.1 Lieferumfang

Wenn ein Verstärker der AKD2G Reihe bestellt wird, sind im Lieferumfang folgende Komponenten enthalten:

- AKD2G
- Gedruckte *AKD[®]2G Safety Notes* .
- DVD mit Setup Software WorkBench.
- Sicherheitsaufkleber
- **ACHTUNG:** Der Servoverstärker ist betriebsbereit mit vorkonfigurierter STO Funktion.

INFO

Gegenstecker sind **nicht** im Paket des Standardgerätes enthalten. Gegenstecker sind enthalten, wenn das Gerät mit Zubehör bestellt wurde (“-A” an die Typenbezeichnung anhängen).

Folgende Gegenstecker werden niemals mit dem Servoverstärker mitgeliefert, sondern sind Bestandteil der jeweiligen Anschlusskabel:

- Motor-Gegenstecker (X1, X2),
- SubD (X23, X41) für Feedback,
- RJ25 (X13, X14) für CAN-Bus und
- RJ45 (X11, X12, X20) für EtherNet Feldbus und Service.

Getrennt erhältliches Zubehör

Zubehör muss bei Bedarf separat bestellt werden (siehe regionales Zubehörhandbuch).

- EMV-Filter für Netzspannung, Kategorien C2 oder C3
- Externer Bremswiderstand
- Set mit Gegensteckern (Connector Kits).
- Motor-Gegenstecker.
- Hybridleitungen Konfektionierte Hybridleitungen sind für alle Regionen erhältlich.
- Motorkabel. Konfektionierte Motorkabel sind für alle Regionen erhältlich.
- Feedback Kabel. Konfektionierte Feedback Kabel sind für alle Regionen erhältlich.
- SFA (Smart Feedback Adapter) .
- SDB Module (Safe Dynamic Brake Module)
- EtherNet Service Kabel


5.2 Typenschild

Ein Typenschild ist an der Seite des Verstärkers angebracht. Die Abbildung unten ist dem Typenschild ähnlich.


KOLLMORGEN TM Customer Support:
 North America: +1 (540) 633-3400
 Europe: +49 (0) 2102-9394-0
 Italy: +39 (0) 362-594260

201 W. Rock Road
 Radford, VA 24141

Model No: AKD2G-SPE-6V06D-A1F3-0000



Serial No: R2-1900-00000 HW Rev: A








MAC Address: 00-23-1B-00-00-00

Ratings at 40°C (See manual for ratings >40°C)		
	<i>INPUT</i>	<i>OUTPUT</i>
Voltage	120/240 Vac	0-240 Vac
Frequency	50/60 Hz	0-599Hz
Phase	1 Ph/3 Ph	3 Ph
FL Current	13/9.7 Arms	6/6 Arms
Power @ 240 Vac	3.1/4.0 KVA	

Enclosure Protection Rating: IP20

Before use, refer to CD for installation and safety information.
 Assembled in USA www.kollmorgen.com Patents, Patents Pending

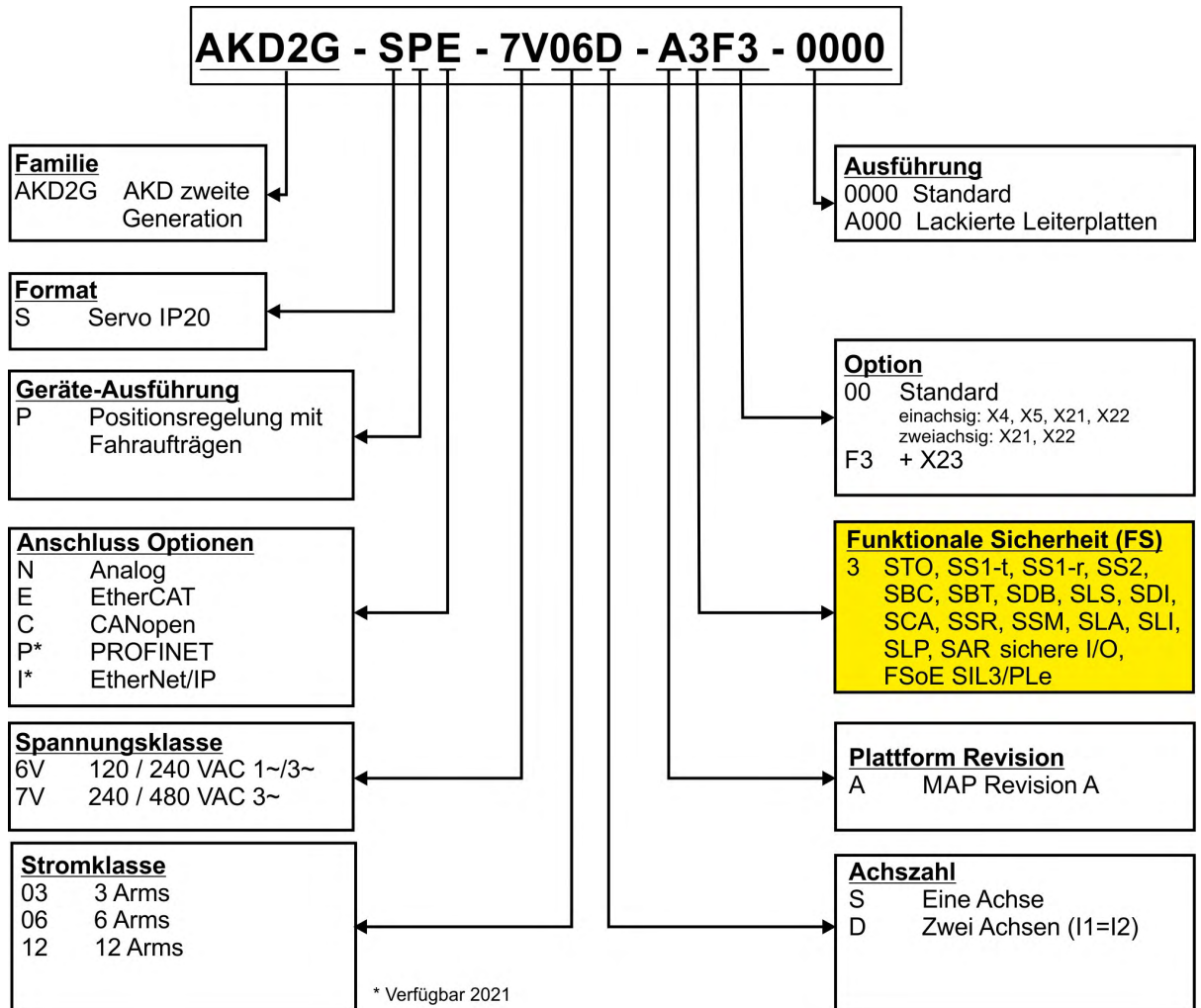
IND.CONT.EQ.
E141084

5.3 Typenschlüssel

Benutzen Sie den Typenschlüssel zur Produktidentifizierung, jedoch nicht für den Bestellprozess, da nicht immer alle Merkmalkombination technisch möglich sind.

INFO

- Gegenstecker sind **nicht** im Paket des Standardgerätes enthalten.
- Gegenstecker sind enthalten, wenn das Gerät mit Zubehör bestellt wurde ("-A" an die Typenbezeichnung anhängen).
- Gegenstecker X1, X2, RJ24, RJ25, SubD sind immer Teil der benutzten Leitungen.



Beispiel AKD2G-SPE-7V06D-A3F3-0000

AKD2G IP20 Gehäuse, Lageregler, EtherCAT, 120 V bis 240 V Netzspannung, 2 x 6 A Nennstrom, Zweiachsgerät, Plattform Revision A, Sichere Stopp Funktionen SIL3 PLe mit FSoE, mit allen Steckern (X21, X22, X23), nicht lackiert, ohne Gegenstecker.

Beispiel AKD2G-SPE-6V03S-A3F3-A000-A

AKD2G IP20 Gehäuse, Lageregler, EtherCAT, 120 V bis 240 V Netzspannung, 3 A Nennstrom, Einachsgerät, Plattform Revision A, Sichere Motion Funktionen SIL3 PLe mit FSoE, mit allen Steckern (X21, X22, X4, X5, X23), Leiterplatten lackiert, mit Gegensteckern.

6 Technische Beschreibung und Daten

6.1 Die digitalen Servoverstärker der Reihe AKD2G	37
6.2 Umgebungsbedingungen, Belüftung und Einbaulage	39
6.3 Mechanische Daten	39
6.4 Leistungsdaten	40
6.5 Elektrische Daten	41
6.6 Elektrische Motorbremse	45
6.7 LCD Anzeige und Taster (B1, B2)	47
6.8 Drehschalter (S1, S2)	49
6.9 SD Speicherkarte	50

6.1 Die digitalen Servoverstärker der Reihe AKD2G

Verfügbare AKD2G-SP (Position Indexer) Versionen

Konnektivität	Spannung	Strom	Achse	Rev	Funct. Safety
N :- Analog C :- CANopen E :- EtherCAT P :- PROFINET I :- EtherNet/IP	6V : 120/240VAC 1~ 240VAC 3~ 170/340 VDC 7V : 240/400/480VAC 3~ 340/565/680 VDC	03 : 3 A 06 : 6 A 12 : 12 A	S :- Single D :- Dual I1=I2	A	3 : SIL3 Erweitert

Steckeroptionen

Einachsig	Zweiachsig
00 : Basis (X21, X22, X4, X5) F3 : Basis + X23	00 : Basis (X21, X22) F3 : Basis + X23

* Verfügbar 2021

Standardmerkmale

- Eine oder zwei Achsen in einem Gehäuse
- Versorgungsspannungen:
 - DC
 - AC einphasig, zweiphasig, dreiphasig (TN, TT)
 - Einzel- oder Gruppenversorgung, Einzel- oder Gruppenabsicherung
- Integrierter EtherNet Feldbus, integrierter TCP/IP-Servicekanal und Modbus
- SFD3, HIPERFACE DSL Motor Feedback Unterstützung integriert
- Unterstützt viele konventionelle Feedback Typen.
- Puls/Richtung Eingang integriert
- Encoder-Emulation integriert
- Verwendung mit Synchron-Servomotoren, Linearmotoren oder Asynchronmotoren

Leistungsteil

- Ein-, zwei- oder dreiphasige AC Versorgung, 5% bis 110% der AC Nennspannung, 47...63 Hz. Anschluss an Netze mit höherer Spannung nur über Trenntransformator.
- DC Versorgung, 5% bis 110% der DC Nennspannung. Sicherungen muss der Nutzer bereitstellen.
- B6 Brückengleichrichter, integrierter Sanftanlaufkreis.
- Zwischenkreisspannung kann zur Leistungsaufteilung parallel geschaltet werden.
- Sensoren messen den tatsächlichen Motorstrom.
- Bremskreis mit dynamischer Verteilung der generierten Leistung auf verschiedene Verstärker am selben DC-Zwischenkreis.
- Interner Bremswiderstand in allen Modellen, externer Bremswiderstand falls erforderlich.

Funktionale Sicherheit Optionen

- FS3: STO, SS1-t, SS1-r, SS2, SOS, SLS, SSM, SSR, SDI, SLA, SAR, SLI, SLP, SCA, SBC, SDB, SBT; SIL3 PLe, Aktivierung durch I/O oder FSoE (→ # 155).

Elektrische Sicherheit

- Ausreichende Isolationsabstände/Kriechstrecken und elektrische Isolation für sichere galvanische Trennung gemäß EN 61800-5-1 zwischen den Versorgungs-/Motoranschlüssen und der Signalelektronik.
- Sanftanlauf, Überspannungserkennung, Kurzschlussschutz, Phasenausfallüberwachung.
- Temperaturüberwachung des Verstärkers und Motors.
- Elektronischer Motorüberlastschutz: Foldback Mechanismus oder Fehlermeldung

Hilfsspannungsversorgung 24 VDC

- Von einer externen sicheren 24 V ± 10 % Stromversorgung (PELV).

Parametereinstellung

- WorkBench Software zur Einrichtung über TCP/IP.
- Parameter Pakete über CoE laden
- Safety Parameter Pakete über FSoE laden

Volldigitale Steuerung

- Digitaler Stromregler (Aktualisierung 1,28 μ s / Kommando 62,5 μ s)
- Digitaler Geschwindigkeitsregler (Aktualisierung 62,5 μ s)
- Digitaler Lageregler (Aktualisierung 250 μ s)

Ein-/Ausgänge (X21/X22/X23)

- 2 programmierbare Analogeingänge (→ # 120)
- 2 programmierbare Analogausgänge (→ # 121)
- 12 programmierbare Digitaleingänge (→ # 122)
- 4 programmierbare Digitalausgänge (→ # 126)
- 6 programmierbare digitale Eingänge/Ausgänge (→ # 126)
- 4 programmierbare sichere Eingänge (→ # 162)
- 4 programmierbare sichere Ausgänge (→ # 163)

Steckeroptionen

- **F3:** X23 Stecker für herkömmliche Motor Feedbacks (Resolver, SFD, Tamagawa Smart Abs, Comcoder, 1Vp-p Sin-Cos Encoder, Inkremental Encoder, EnDAT 2.1/2.2 und Hiperface).

Individuelle Lösungen

- 0000: nicht lackierte Leiterplatten, standard
0xxx: nicht lackierte Leiterplatten, individuell kodiert
- A000: lackierte Leiterplatten, standard
Axxx: nicht lackierte Leiterplatten, individuell kodiert

Konnektivität

- Feedback Eingänge (→ # 100)
- Ausgang Encoder Emulation (→ # 107)
- Digitale Eingänge/Ausgänge (→ # 118)
- Service Schnittstelle (→ # 116)
- Modbus Schnittstelle (→ # 117)
- CANopen (→ # 113)
- EtherNet Feldbus Schnittstelle (→ # 110)

Zubehör

- **SFA** (Smart Feedback Adapter) (→ # 106).
- Hybrid Motorkabel, Motor Leistungskabel, Motor Feedback Kabel.
- Externe Bremswiderstände.

Detaillierte Beschreibungen finden Sie in Ihrem regionalen *Zubehörhandbuch*.

6.2 Umgebungsbedingungen, Belüftung und Einbaulage

Lagerung, Transport	(→ # 30)
Normaler Betrieb	Umgebungsklasse 3K3 gemäß EN 61800-2
Umgebungstemperatur im Betrieb	<p>Interner Bremswiderstand genutzt:</p> <ul style="list-style-type: none"> ● 0 bis +40 °C unter Nennbedingungen ● +40 bis +60 °C mit Ausgangsstromreduzierung von 3 % pro K <p>Interner Bremswiderstand nicht genutzt:</p> <ul style="list-style-type: none"> ● 0 bis +50 °C unter Nennbedingungen ● +50 bis +60 °C mit Ausgangsstromreduzierung von 2 % pro K
Feuchtigkeit im Betrieb	Relative Luftfeuchtigkeit 5 bis 85 %, nicht kondensierend, Klasse 3K3 gemäß EN 61800-2
Einsatzhöhe	<ul style="list-style-type: none"> ● Bis zu 1000 m üNN (über Normalnull): ohne Beschränkungen ● 1000 bis 2000 m üNN: Leistungsreduzierung 1,5 %/100 m ● Maximale Einsatzhöhe: 2000 m üNN
Verschmutzungsgrad	Verschmutzungsgrad 2 gemäß EN 60664-1
Vibrationen	Vibrationsklasse 3M1 gemäß EN 61800-2
Schock	Schockklasse L gemäß EN 61800-2
Gehäuse Schutzklasse	IP 20 gemäß EN 60529
EMV Immunität	Erhöhte Immunität gemäß EN 61800-5-2
Montage	Vertikal, im Schaltschrank mit mindestens IP54 Minimale Schaltschrankgröße (BxHxT): 406 x 406 x 254 mm
Belüftung	Eingebaute Lüfter in alle Gerätevarianten
ACHTUNG	Das Gerät schaltet sich bei stark überhöhter Temperatur im Schaltschrank ab. Stellen Sie eine ausreichende Zwangsbelüftung im Schaltschrank sicher.

6.3 Mechanische Daten

	Dim	AKD2G-Sxx-			
		6V03S, 6V06S, 6V12S	6V03D, 6V06D	7V03S, 7V06S	7V03D, 7V06D, 7V12S
Gewicht	kg	2,4	2,5	2,5	2,7
Breite	mm	76	76	75	75
Höhe, ohne Stecker	mm	235	235	272	272
Höhe, mit Steckern	mm	303	303	340	340
Tiefe, ohne Stecker	mm	221	221	221	221
Tiefe, mit Steckern	mm	232	232	232	232

INFO

Maßzeichnung siehe Abschnitt mechanische Installation (→ # 51).

6.4 Leistungsdaten

Leistungsdaten	Dim	AKD2G-Sxx-			
		6V03S/D 6V06S/D 6V12S	7V03S/D 7V06S	7V06D	7V12S
Leerlauf-Schaltfrequenz (dynamisch)	kHz	15	11	9,8	9,8
Last-Schaltfrequenz (dynamisch)	kHz	10,3	8,1	6,5	5,9
Last blockiert-Schaltfrequenz (dynamisch)	kHz	5,2	4,1	3,5	3,5
Spannungsanstiegsgeschwindigkeit dU/dt	kV/μs	7,0	7,0	7,0	7,0
Aktualisierung des Stromreglers	μs	1,28*	1,28*	1,28*	1,28*
Aktualisierung des Geschwindigkeitsreglers	μs	62,5	62,5	62,5	62,5
Aktualisierung des Lagereglers	μs	250	250	250	250
Bandbreite des Stromregelkreises	Hz	3000	3000	3000	3000
Bandbreite des Geschwindigkeitsreglers	Hz	750	750	750	750
Bandbreite des Lagereglers	Hz	350	350	350	350
max. Max. elektrische Motorfrequenz	Hz	599	599	599	599

* Aktualisierung des Reglers alle 1,28 μs. Aktualisierung des Stromsollwertes alle 62,5 μs.

6.5 Elektrische Daten

6.5.1 Einachs Varianten (S)

6.5.1.1 Netzversorgung 1 phasig AC, Typ AKD2G-Sxx- (S)

Eingangsdaten	Dim	6V03S	6V06S	6V12S
Betriebsspannung (Phase-Phase)	VAC	12 bis 265		
Nennversorgungsspannung	VAC	240		
Netzfrequenz ($\pm 5\%$)	Hz	50 bis 60		
Zulässige Ein-/Ausschaltfrequenz	1/h	30		
Nenneingangsleistung bei 240V	kVA	1,0	1,7	3,1
Nenneingangsstrom	A	4,0	7,1	13
Max. Einschaltstrom	A	10		
Nenn-DC-Bus-Zwischenkreisspannung	VDC	300		

6.5.1.2 Netzversorgung 3 phasig AC, Typ AKD2G-Sxx- (S)

Eingangsdaten	Dim	6V03S	6V06S	6V12S	7V03S	7V06S	7V12S
Betriebsspannung (3~)	VAC	12 bis 265			24 bis 525		
Nennversorgungsspannung	VAC	240			480		
Netzfrequenz ($\pm 5\%$)	Hz	50 bis 60					
Zulässige Ein-/Ausschaltfrequenz	1/h	30					
Nenneingangsleistung bei 240V (* bei 480V)	kVA	1,3	2,2	4,0	2,7*	4,4*	7,2*
Nenneingangsstrom	A	3,2	5,3	9,7	3,2	5,3	8,7
Max. Einschaltstrom	A	10					
Nenn-DC-Bus-Zwischenkreisspannung	VDC	310			620		

6.5.1.3 Netzversorgung DC, Typ AKD2G-Sxx- (S)

Eingangsdaten	Dim	6V03S	6V06S	6V12S	7V03S	7V06S	7V12S
Betriebsspannung (DC)	VDC	17 bis 370			34 bis 740		
Nennversorgungsspannung	VDC	340			680		
Zulässige Ein-/Ausschaltfrequenz	1/h	30					
Nenneingangsleistung bei 340V (* bei 680V)	kW	0,62	1,25	2,5	1,25*	2,5*	5,0*
Nenneingangsstrom	A	2,0	4,0	8,0	2,0	4,0	8,0
Max. Einschaltstrom über AC-Eingang	A	10					
Nenn-DC-Bus-Zwischenkreisspannung	VDC	340			680		

6.5.1.4 Hilfsspannung Eingangsdaten, 24 VDC, Typ AKD2G-Sxx- (S)

Eingangsdaten	Dim	6V03S	6V06S	6V12S	7V03S	7V06S	7V12S
Hilfsspannungsversorgung (PELV)	VDC	24 V ($\pm 10\%$, Spannungsabfall prüfen)					
- Strom ohne Motorbremse	A	< 1,0					
-Strom mit einer Motorbremse	A	< 3,1					
-Strom mit zwei Motorbremse	A	< 5,2					

6.5.1.5 Ausgangsdaten, Typ AKD2G-Sxx- (S)

	Dim	6V03S	6V06S	6V12S	7V03S	7V06S	7V12S
Dauerausgangsstrom ($\pm 3\%$)	Aeff	3	6	12	3	6	12
Spitzenausgangsstrom (ca. 5s, $\pm 3\%$)	Aeff	9	18	30	9	18	30
Dauerausgangsleistung an der Motorwelle bei Nenneingangsstrom							
bei 1 x 120 VAC	kW	0,22	0,44	0,875	-	-	-
bei 1 x 240 VAC	kW	0,44	0,875	1,8	-	-	-
bei 3 x 120 VAC	kW	0,31	0,625	1,25	-	-	-
bei 3 x 240 VAC	kW	0,625	1,25	2,5	0,625	1,25	2,5
bei 3 x 400 VAC	kW	-	-	-	1,05	2,1	4,2
bei 3 x 480 VAC	kW	-	-	-	1,25	2,5	5,0
bei 170 VDC	kW	0,31	0,625	1,25	-	-	-
bei 340 VDC	kW	0,625	1,25	2,5	0,625	1,25	2,5
bei 565 VDC	kW	-	-	-	1,05	2,1	4,2
bei 680 VDC	kW	-	-	-	1,25	2,5	5,0
Spitzenausgangsleistung (für ca. 1 s)							
bei 1 x 120 VAC	kW	1,1	2,1	4,1	-	-	-
bei 1 x 240 VAC	kW	2,1	4,2	6,3	-	-	-
bei 3 x 120 VAC	kW	1,5	3	4,5	-	-	-
bei 3 x 240 VAC	kW	3,0	6,0	9,0	3,0	6,0	10
bei 3 x 400 VAC	kW	-	-	-	5,0	10	16,5
bei 3 x 480 VAC	kW	-	-	-	6,0	12	20
bei 170 VDC	kW	1,5	3	4,5	-	-	-
bei 340 VDC	kW	3,0	6,0	9,0	3,0	6,0	10
bei 565 VDC	kW	-	-	-	5,0	10	16,5
bei 680 VDC	kW	-	-	-	6,0	12	20
Geräuschemission in 1 m, Lüfter mit niedriger/hoher Drehzahl	dB (A)	< 50 / 60					
Wärmeableitung im Standby Betrieb	W	12	12	12	12	12	12
Wärmeableitung bei Nennstrom	W	50	80	140	65	105	210
Motor Wicklungsinduktivität							
minimum bei 120 VAC	mH	1,2	0,6	0,3	-	-	-
minimum bei 240 VAC	mH	2,4	1,2	0,6	3,1	1,5	1,1
minimum bei 400 VAC	mH	-	-	-	5,1	2,6	1,8
minimum bei 480 VAC	mH	-	-	-	6,1	3,1	2,1
maximum	mH	240	120	60	610	310	210
Bremschopper	(→ # 45)						
Bremsenausgang							
Spannung ($\pm 10\%$)	VDC	24					
Spannung im Sparbetrieb	VDC	12 bis 24					
Ausgang Unterstrom Fehler	mA	100 (erforderlich für Fehlererkennung)					
Ausgang Überstrom Fehler	A	2,25 (erforderlich für Fehlererkennung)					
Ausgangsstrom, Maximum	A	2,1					

6.5.2 Zweiachs Varianten (D: I1=I2)

6.5.2.1 Netzversorgung 1 phasig AC, Typ AKD2G-Sxx- (D)

Eingangsdaten	Dim	6V03D	6V06D
Betriebsspannung (1~, 2~)	VAC	12 bis 265	
Nennversorgungsspannung	VAC	240	
Netzfrequenz ($\pm 5\%$)	Hz	50 bis 60	
Zulässige Ein-/Ausschaltfrequenz	1/h	30	
Nenneingangsleistung bei 240V	kVA	1,7	3,1
Nenneingangsstrom	A	7,2	13
Max. Einschaltstrom	A	10	
Nenn-DC-Bus-Zwischenkreisspannung	VDC	300	

6.5.2.2 Netzversorgung 3 phasig AC, Typ AKD2G-Sxx- (D)

Eingangsdaten	Dim	6V03D	6V06D	7V03D	7V06D
Betriebsspannung (3~)	VAC	12 bis 265		24 bis 525	
Nennversorgungsspannung	VAC	240		480	
Netzfrequenz ($\pm 5\%$)	Hz	50 bis 60			
Zulässige Ein-/Ausschaltfrequenz	1/h	30			
Nenneingangsleistung bei 240V (* bei 480V)	kVA	2,2	4,0	4,4*	7,2*
Nenneingangsstrom	A	5,3	9,7	5,3	8,7
Max. Einschaltstrom (bei 240/480 V, 20°C)	A	10			
Nenn-DC-Bus-Zwischenkreisspannung	VDC	310		620	

6.5.2.3 Netzversorgung DC, Typ AKD2G-Sxx- (D)

Eingangsdaten	Dim	6V03D	6V06D	7V03D	7V06D
Betriebsspannung (DC)	VDC	17 bis 370		34 bis 740	
Nennversorgungsspannung	VDC	340		680	
Zulässige Ein-/Ausschaltfrequenz	1/h	30			
Nenneingangsleistung bei 340V (* bei 680V)	kW	1,25	2,5	2,5*	5*
Nenneingangsstrom	A	4	8	4	8
Max. Einschaltstrom über AC-Eingang	A	10			
Nenn-DC-Bus-Zwischenkreisspannung	VDC	340		680	

6.5.2.4 Hilfsspannung Eingangsdaten, 24 VDC, Typ AKD2G-Sxx- (D)

Eingangsdaten	Dim	6V03D	6V06D	7V03D	7V06D
Hilfs spannungsversorgung (PELV)	VDC	24 V ($\pm 10\%$, Spannungsabfall prüfen)			
- Strom ohne Motorbremse	A	<1			
-Strom mit einer Motorbremse	A	< 3,1			
-Strom mit zwei Motorbremse	A	< 5,2			

6.5.2.5 Ausgangsdaten, Typ AKD2G-Sxx- (D)

Die Werte für Ausgangsstrom und Ausgangsleistung sind für Achse1 / Achse2 aufgeführt.

	Dim	6V03D	6V06D	7V03D	7V06D
Dauerausgangsstrom ($\pm 3\%$)	Aeff	3/3	6/6	3/3	6/6
Spitzenausgangsstrom (ca. 5s, $\pm 3\%$)	Aeff	9/9	18/18	9/9	18/18
Dauerausgangsleistung an der Motorwelle bei Nenneingangsstrom					
bei 1 x 120 VAC	kW	0,22/0,22	0,44/0,44	-	-
bei 1 x 240 VAC	kW	0,44/0,44	0,875/0,875	-	-
bei 3 x 120 VAC	kW	0,31/0,31	0,625/0,625	-	-
bei 3 x 240 VAC	kW	0,625/0,625	1,25/1,25	0,625/0,625	1,25/1,25
bei 3 x 400 VAC	kW	-	-	1,05/1,05	2,1/2,1
bei 3 x 480 VAC	kW	-	-	1,25/1,25	2,5/2,5
bei 170 VDC	kW	0,31/0,31	0,625/0,625	-	-
bei 340 VDC	kW	0,625/0,625	1,25/1,25	0,625/0,625	1,25/1,25
bei 565 VDC	kW	-	-	1,05/1,05	2,1/2,1
bei 680 VDC	kW	-	-	1,25/1,25	2,5/2,5
Spitzenausgangsleistung (für ca. 1 s)					
bei 1 x 120 VAC	kW	1,1/1,1	2,1/2,1	-	-
bei 1 x 240 VAC	kW	2,1/2,1	4,2/4,2	-	-
bei 3 x 120 VAC	kW	1,5/1,5	3,0/3,0	-	-
bei 3 x 240 VAC	kW	3,0/3,0	6,0/6,0	3,0/3,0	6,0/6,0
bei 3 x 400 VAC	kW	-	-	5,0/5,0	10/10
bei 3 x 480 VAC	kW	-	-	6,0/6,0	12/12
bei 170 VDC	kW	1,5/1,5	3,0/3,0	-	-
bei 340 VDC	kW	3,0/3,0	6,0/6,0	3,0/3,0	6,0/6,0
bei 565 VDC	kW	-	-	5,0/5,0	10/10
bei 680 VDC	kW	-	-	6,0/6,0	12/12
Geräuschemission in 1 m, Lüfter mit niedriger/hoher Drehzahl	dB (A)	< 50 / 60			
Wärmeableitung im Standby Betrieb	W	15	15	15	15
Wärmeableitung bei Nennstrom	W	90	150	120	210
Motor Wicklungsinduktivität					
minimum bei 120 VAC	mH	1,2/1,2	0,6/0,6	-	-
minimum bei 240 VAC	mH	2,4/2,4	1,2/1,2	3,1/3,1	1,9/1,9
minimum bei 400 VAC	mH	-	-	5,1/5,1	3,2/3,2
minimum bei 480 VAC	mH	-	-	6,1/6,1	3,8/3,8
maximum	mH	240/240	120/120	610/610	380/380
Bremschopper	(→ # 45)				
Bremsenausgang					
Spannung ($\pm 10\%$)	VDC	24			
Spannung im Sparbetrieb	VDC	12 bis 24			
Ausgang Unterstrom Fehler	mA	100 (erforderlich für Fehlererkennung)			
Ausgang Überstrom Fehler	A	2,25 (erforderlich für Fehlererkennung)			
Ausgangsstrom, Maximum	A	2,1 je Bremse			

6.6 Elektrische Motorbremse

6.6.1 Dynamisches Bremsen

Die dynamische Bremsung ist eine Methode zum Abbremsen eines Servosystems durch Abbau der mechanischen Energie über die Gegen-EMK des Motors.

INFO

Dynamisches Bremsen ist nicht funktional sicher. Safe Dynamic Braking (SDB) erfordert ein externes SDB Modul (→ # 205).

Der AKD2G verfügt über einen dynamischen Bremsmodus, der vollständig in die Hardware integriert ist. Bei Aktivierung versorgt der Servoverstärker die Motorklemmen mit Spannungen, um die Bremskraft je Motorstrom zu maximieren. Diese fortschrittliche Methode erzwingt, dass der gesamte dynamische Bremsstrom ein Stoppstrom ist, und stellt die schnellstmögliche Bremsung sicher.

- Wird der Strom nicht begrenzt, dann wird die mechanische Energie in die Motorwicklungs Widerstände abgeleitet.
- Wird der Strom begrenzt, dann wird die Energie in die Bus-Kondensatoren des Verstärkers geleitet.
- Der Verstärker begrenzt auch den maximalen dynamischen Bremsstrom an der Motorklemme über den Parameter *AXIS#.DBLIMIT*, um übermäßige Ströme/Kräfte an Verstärker, Motor und Last zu vermeiden.

Ob und wie AKD2G das dynamische Bremsen nutzt, hängt von *AXIS#.DISMODE* ab.

6.6.2 Bremschopper

Wenn die rückgespeiste Energie zu einem ausreichend hohen Anstieg der Bus-Kondensatorspannung führt, gibt der Servoverstärker den Brems-Chopper frei und die rückgespeiste Energie wird an den Bremswiderstand ausgegeben. Alle AKD2G besitzen einen internen Bremswiderstand, zusätzlich kann ein externer Widerstand angeschlossen werden.

INFO

Geeignete externe Bremswiderstände sind im regionalen *Zubehörhandbuch* beschrieben.

6.6.2.1 Funktionsbeschreibung

1. Einzelne Verstärker, nicht über den DC-Bus-Zwischenkreis (+DC, -DC) gekoppelt

Wenn die durchschnittliche oder Spitzenleistung der vom Motor zurückgespeisten Energie den eingestellten Wert für die Nennbremsleistung übersteigt, gibt der Verstärker die Warnung "W2010 Regen Energy Critical" aus. Steigt die Leistung über die Fehlerschwelle, schaltet sich der Brems-Chopper aus und der Antrieb wird gesperrt.

2. Mehrere Verstärker, über den DC-Bus-Zwischenkreis (+DC, -DC) gekoppelt

Über den integrierten Bremskreis können mehrere Verstärker derselben Baureihe ohne weitere Maßnahmen über einen gemeinsamen Zwischenkreis betrieben werden (→ # 88). 90 % der kombinierten Leistung aller gekoppelten Verstärker steht permanent für die Spitzen- und Dauerleistung zur Verfügung. Steigt die Leistung des Verstärkers mit dem toleranzbedingt niedrigsten Schaltpunkt über die Fehlerschwelle, schaltet sich der Brems-Chopper dieses Servoverstärkers aus.

Ausschalten bei Überspannung: Bei ausgeschaltetem Bremschopper wird die rückgespeiste Energie nicht abgebaut und daher steigt die Zwischenkreisspannung. Der Servoverstärker meldet einen Überspannungsfehler, wenn der Grenzwert der Zwischenkreisspannung überschritten wird. In diesem Fall wird die Endstufe sofort mit der Fehlermeldung „F2006 Bus Over Voltage“ deaktiviert und die Last trudelt aus. Der Betriebsbereit-Kontakt (Klemmen X21/B5-B6) ist offen (→ # 129).

INFO

Beachten Sie die Regenerationszeit (einige Minuten) nach voller Belastung mit Spitzenbremsleistung.

6.6.2.2 Technische Daten für AKD2G-Sxx-6V

Die technischen Daten für den Bremskreis hängt vom Verstärkertyp und der Netzspannung ab. Netzspannung, Kapazitäten und Einschaltspannungen sind sämtlich Nennwerte.

Bremskreis AKD2G-Sxx-	Nenndaten	Dim	AC Anschluss	
			120V / 240V	
6Vxxy alle Typen	Chopper Einsatzspannung und Nennspannung	V	380	
	Überspannungsgrenze	V	420	
	Maximaler Bremsauslastungsgrad	%	35*	
	Interner Bremswiderstand	Ω	15	
	Dauerleistung, interner Widerstand	W	100	
	Spitzenbremsleistung, interner Widerstand (0,5 s)	kW	3 / 9	
	Externer Bremswiderstand (empfohlen 15 Ω)	Ω	>10	
	Dauerbremsleistung, externer Widerstand	kW	3	
	Spitzenbremsleistung, externer Widerstand (1 s)	kW	5 / 14	
6V03S, 6V06S	Speicherbare Energie in Kondensatoren (± 20 %)	Ws	6 / 23	
	DC-Bus-Kapazität	μF	1640	
6V12S, 6V03D, 6V06D	Speicherbare Energie in Kondensatoren (± 20 %)	Ws	9 / 35	
	DC-Bus-Kapazität	μF	2460	

* hängt von der Leistung des angeschlossenen Bremswiderstands ab

6.6.2.3 Technische Daten für AKD2G-Sxx-7V

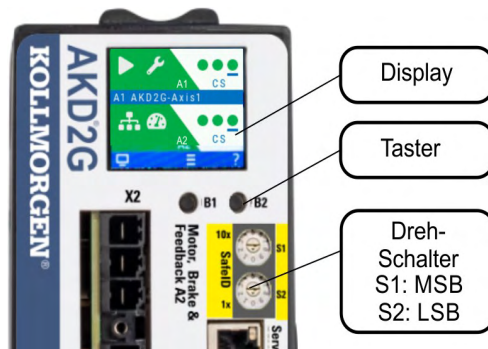
Die technischen Daten für den Bremskreis hängt vom Verstärkertyp und der Netzspannung ab. Netzspannung, Kapazitäten und Einschaltspannungen sind sämtlich Nennwerte.

Bremskreis AKD2G-Sxx-	Nenndaten	Dim	AC Anschluss	
			240V	400V/480V
7V03S, 7V06S, 7V12S, 7V03D, 7V06D	Chopper Einsatzspannung und Nennspannung	V	380	633 / 760
	Überspannungsgrenze	V	420	840
	Maximaler Bremsauslastungsgrad	%	35*	
	Interner Bremswiderstand	Ω	33	
	Dauerleistung, interner Widerstand	W	100	
	Spitzenbremsleistung, interner Widerstand (0,5 s)	kW	4	17
	Externer Bremswiderstand (empfohlen 33 Ω)	Ω	>25	
	Dauerbremsleistung, externer Widerstand	kW	2	6
	Spitzenbremsleistung, externer Widerstand (1 s)	kW	6	24
7V03S, 7V06S	Speicherbare Energie in Kondensatoren (± 20 %)	Ws	3	30 / 18
	DC-Bus-Kapazität	μF	235	
7V12S, 7V03D, 7V06D	Speicherbare Energie in Kondensatoren (± 20 %)	Ws	6	50 / 35
	DC-Bus-Kapazität	μF	470	

* hängt von der Leistung des angeschlossenen Bremswiderstands ab

6.7 LCD Anzeige und Taster (B1, B2)

Das Gerät besitzt eine LCD Anzeige und zwei Taster B1/B2 zur Navigation.



Tasten Aktionen

Ein kurzer Tastendruck ruft die Aktion auf, die dem LCD-Symbol direkt über dem Taster entspricht. Ist der Hauptbildschirm sichtbar, bewirkt

- ein kurzes Drücken auf B1, dass das Menüsystem erscheint, und
- ein kurzes Drücken von B2, dass ein Hilfebildschirm erscheint.
- Langes Drücken von B2 (> 2 s) bringt die Anzeige zum vorherigen Bildschirm zurück.

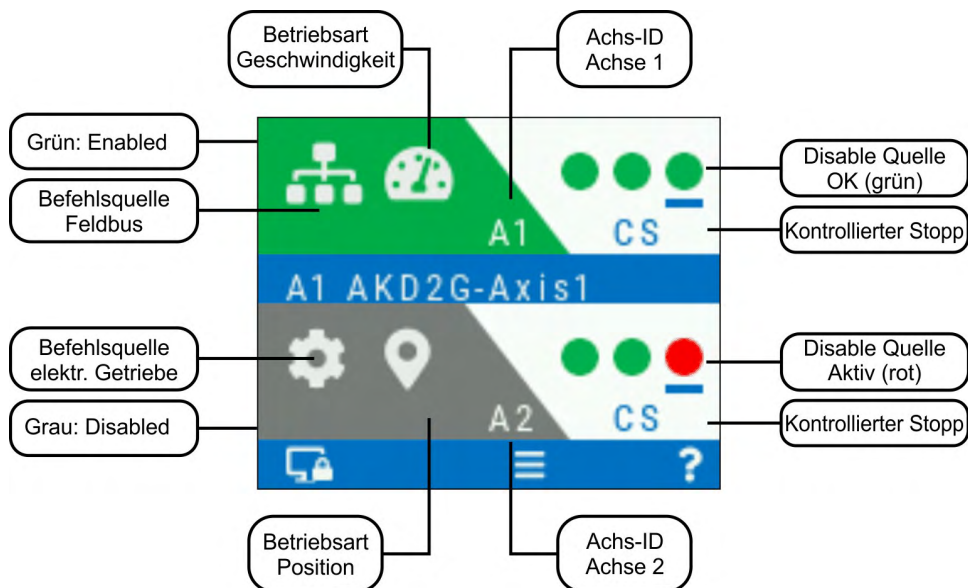
B1 / B2 Funktionen	Beschreibung
Booten von SD Karte	Während des Bootvorgangs beide Tasten drücken, um mit Daten von der SD Karte zu booten. Die Taste drücken und gedrückt halten, während die 24 V Versorgungsspannung eingeschaltet wird.
Booten vom Flash Fallback Image	Um vom integrierten Fallback Image zu booten, entfernen Sie die SD-Karte. Drücken Sie beide Tasten und halten Sie beim Einschalten der 24-V-Stromversorgung gedrückt. Das Fallback Image enthält einen Satz Bootloader, Betriebs- und Steuerungs-FPGA, der ausreichende Programmierunterstützung implementiert, um fehlende oder beschädigte Dateien zu aktualisieren.
SafeID-Validierung	Drücken Sie B2, um die SafeID-Validierungsanforderung auf dem Display zu bestätigen

LCD Anzeige

- Farbiger Bereich links, jeweils bezogen auf die Achse
 - Farbe: Status (Enable, Disable oder Fehler).
 - Erstes Symbol: Sollwertquelle (Analog, Service, elektronisches Getriebe, Feldbus).
 - Zweites Symbol: Betriebsart (Drehmoment, Geschwindigkeit, Position).
 - Achsen ID: A1 oder A2.
- Nicht-farbiger Bereich rechts, jeweils bezogen auf die Achse:
 - Kein Fehler/Warnung: drei virtuelle LEDs entsprechend den Disable-Quellen (Safe Torque Off, Hardware Enable und Controlled Stop).
 - Fehler oder Warnungen: Code des Fehlers oder der Warnung.
- Blaues Band in der Mitte:
 - Geräte- und Achsenname
 - IP Adresse
 - Typenbezeichnung
 - Firmware-Version
- Blaues Band unten:
 - zeigt an, ob der Serviceport des Servoverstärkers mit WorkBench verbunden ist und
 - zeigt die Aktionen an, die durch Drücken der Tasten B1 und B2 aufgerufen werden.

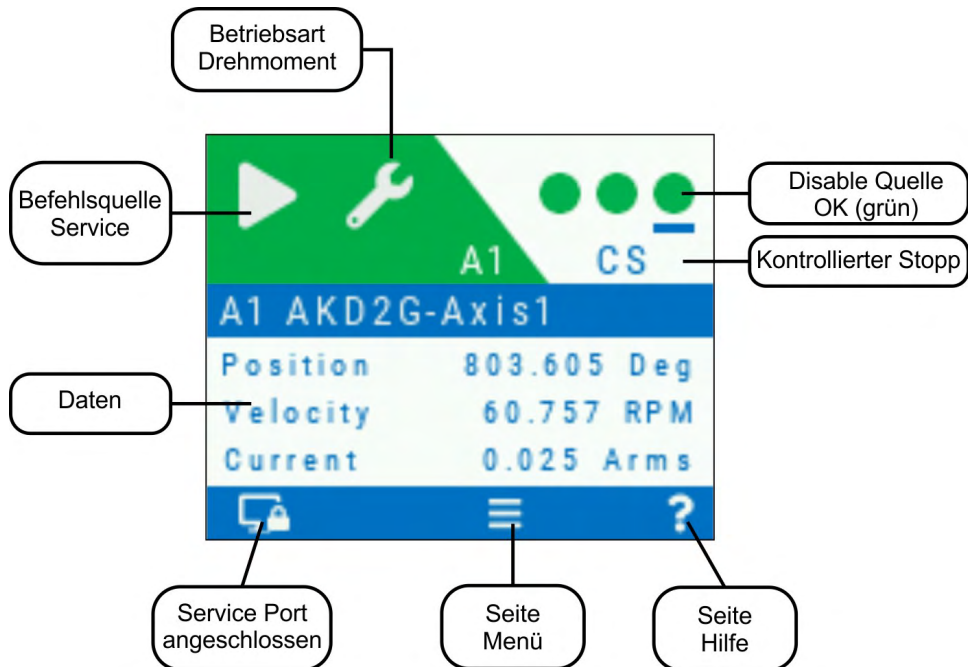
LCD Anzeige bei zweiachsigen Geräten

Bei zweiachsigen Geräten zeigt der obere Bereich Informationen zur Achse 1, der untere Bereich die Informationen zur Achse 2.



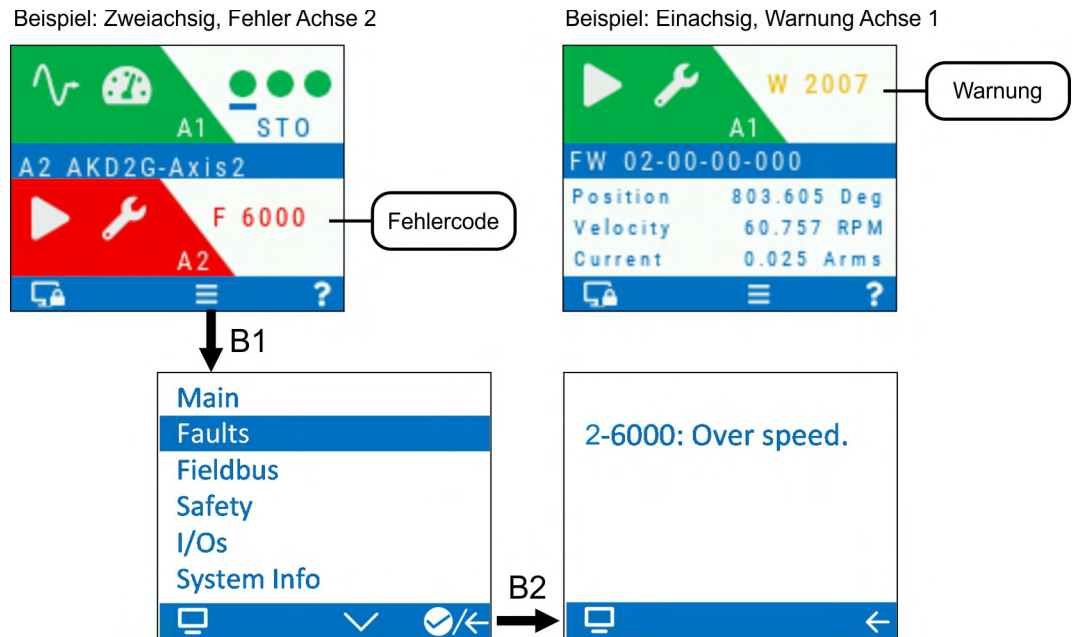
LCD Anzeige bei einachsigen Geräten

Bei einachsigen Geräten zeigt der obere Bereich Informationen zur Achse 1, der untere Bereich zeigt einige wichtige Istwerte der Achse: Achsposition, Geschwindigkeit, Strom.



Fehler und Warnungen

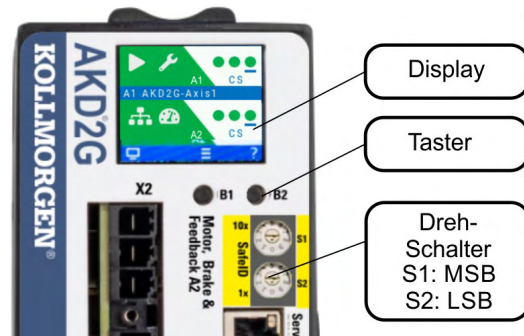
Das Display zeigt den Code der aufgetretenen Störung oder Warnung an. Wenn ein Fehler anliegt, wechselt die Farbe des linken Bereichs auf rot. Navigieren Sie mit B1 / B2 zum Fehlerbildschirm, der eine kurze Beschreibung des Fehlers oder der Warnung anzeigt.



Details siehe WorkBench Onlinehilfe.

6.8 Drehschalter (S1, S2)

AKD2G mit Safety Option 3 bieten zwei dezimale Drehschalter zum Einstellen der SafeID und FSoE Adresse.



Siehe Kapitel "Funktionale Sicherheit" (→ # 236).

6.9 SD Speicherkarte



AKD2G besitzt ein Lesegerät für SD Karten zum

- Start des Servoverstärkers mit Daten von der SD Karte und

Diese Funktionen können am Verstärker über B1/B2 ausgelöst werden.

Unterstützte SD Speicherkarten

SD Speicherkarten sind von den Herstellern vorformatiert. Die folgende Tabelle zeigt die von AKD2G unterstützten Speicherkartentypen:

SD Type	Dateisystem	barkeit	Unterstützt
SD (SDSC)	FAT16	1MB bis 2GB	ja
SDHC	FAT32	4GB bis 32GB	ja
SDXC	exFAT (Microsoft)	>32GB bis 2TB	Nein

Funktionen

- **Den AKD2G mit Daten von SD Karte starten:**
24 V abschalten. Beide Tasten gedrückt halten und 24 V einschalten. Wenn die Anzeige aktualisiert ist, Tasten loslassen.

7 Mechanische Installation

7.1 Wichtige Hinweise	52
7.2 Anleitung für die mechanische Installation	52
7.3 Maße	53

7.1 Wichtige Hinweise



VORSICHT Hoher Ableitstrom!

Gefahr durch elektrischen Schlag, wenn der Verstärker (oder der Motor) nicht EMV-gerecht geerdet ist.

- Verwenden Sie elektrisch leitende Montageplatten, z. B. aus Aluminium oder galvanisiertem Stahl.
- Verwenden Sie in ungünstigen Fällen ein Kupfergewebeband zwischen Erdungsbolzen und Erdpotential zum Ableiten der Ströme.

ACHTUNG

Schützen Sie den Verstärker vor unzulässigen Belastungen. Achten Sie insbesondere darauf, dass durch den Transport oder die Handhabung keine Komponenten verbogen oder Isolationsabstände verändert werden. Vermeiden Sie den Kontakt mit elektronischen Komponenten und Kontakten.

ACHTUNG

Der Verstärker schaltet sich bei Überhitzung selbsttätig aus. Sorgen Sie für ausreichende, gefilterte Kaltluftzufuhr von unten im Schaltschrank oder verwenden Sie einen Wärmetauscher (→ # 39).

ACHTUNG

Montieren Sie keine Geräte, die Magnetfelder erzeugen, direkt neben den Verstärker. Starke Magnetfelder können interne Bauteile direkt beeinflussen. Montieren Sie Geräte, die Magnetfelder erzeugen, in großem Abstand zu den Verstärkern oder schirmen Sie die Magnetfelder ab.

7.2 Anleitung für die mechanische Installation

Zum Einbau des AKD2G werden (mindestens) die folgenden Werkzeuge benötigt; für Ihre spezifische Anlage sind möglicherweise weitere Werkzeuge erforderlich:

- M5-Zylinderschrauben mit Innensechskant (EN 4762)
- 4 mm Sechskant-Kugelpf-Schraubendreher
- Nr. 2 Kreuzschlitzschraubendreher
- Kleiner Schlitzschraubendreher

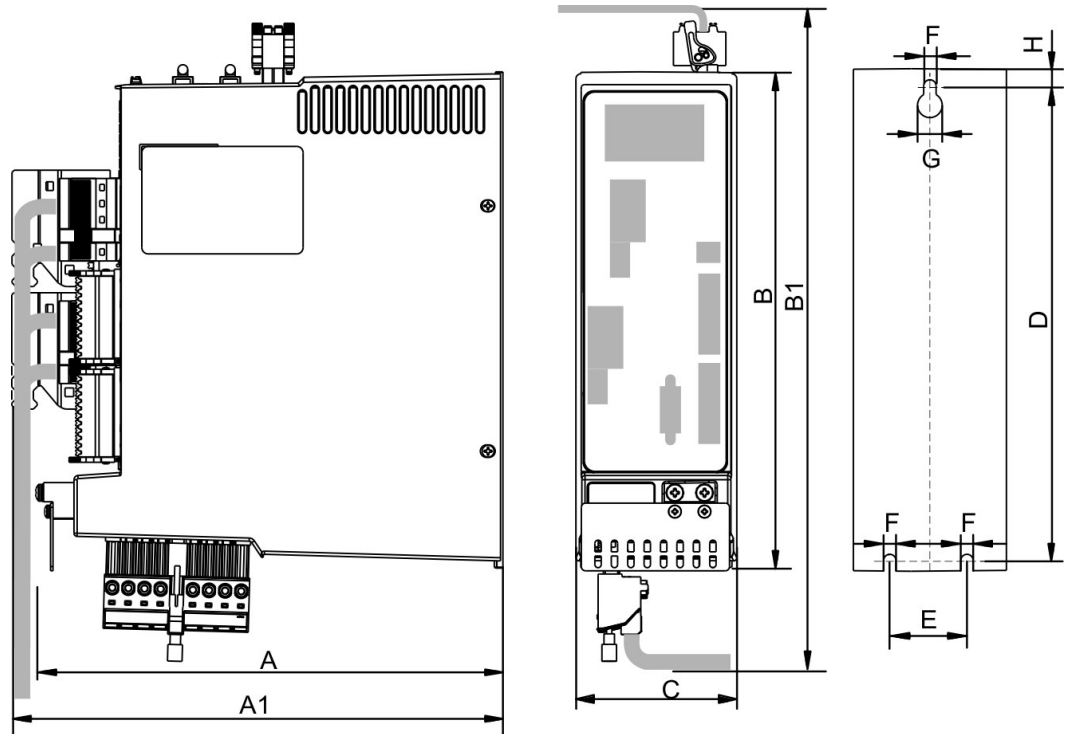
Bauen Sie den Verstärker wie folgt ein:

1. Bereiten Sie den Einbauort vor.
Montieren Sie den Verstärker in einem geschlossenem Schaltschrank, Anforderungen an die Umgebung (→ # 39). Der Einbauort muss frei von leitenden und korrosiven Materialien sein. Einbausituation im Schaltschrank (→ # 53).
2. Prüfen Sie die Belüftung.
Stellen Sie sicher, dass die Belüftung des Verstärkers nicht beeinträchtigt ist, und halten Sie die zulässige Umgebungstemperatur ein (→ # 39). Halten Sie den geforderten Freiraum über und unter dem Gerät ein (→ # 53).
3. Prüfen Sie das Kühlsystem.
Wenn für den Schaltschrank Kühlsysteme verwendet werden, platzieren Sie das Kühlsystem so, dass kein Kondenswasser in den Verstärker tropfen kann.
4. Montieren Sie den Verstärker.
Platzieren Sie den Verstärker und die Stromversorgung nahe beieinander auf der leitfähigen, geerdeten Montageplatte im Schaltschrank.
5. Erden Sie den Verstärker.
Hinweise zur EMV-gerechten Schirmung und Erdung (→ # 61). Erden Sie die Montageplatte, das Motorgehäuse und den CNC-GND der Steuerung.

7.3 Maße

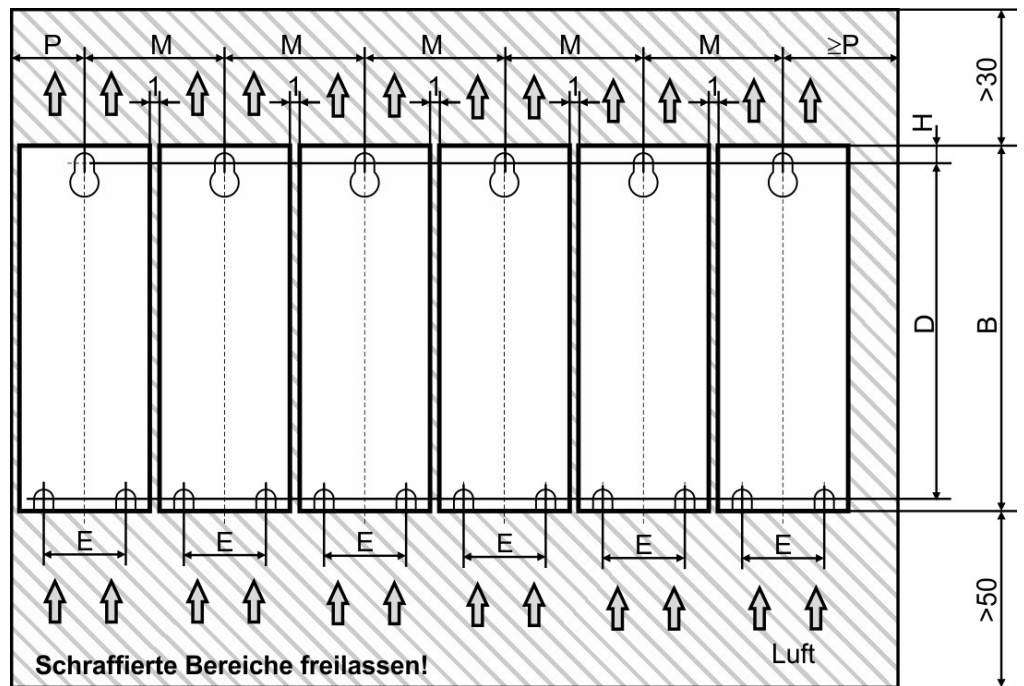
INFO

Material: 3 M5 Zylinderschrauben (EN 4762), 4 mm Sechskant-Kugelkopf-Schraubendreher.



INFO

Äußere Breite und Höhe sind an der Montageebene bemaßt (Montageplatte). Die Maße an der Gerätefront sind etwas kleiner. Alle Abmessungen in mm.



Abmessungen in mm	A	A1	B	B1	C	D	E	F	G	D	M	P
AKD2G-Sxx-6V (3 bis 12 A)	221	232	235	303	76	221,5	36	5,8	11,5	7	78	40
AKD2G-Sxx-7V (3 bis 12 A)	221	232	272	340	75	259	36	5,8	11,5	6	78	40

8 Elektrische Installation

8.1	Wichtige Hinweise	55
8.2	Anleitung für die elektrische Installation	56
8.3	Verdrahtung	57
8.4	EMV Störunterdrückung	61
8.5	Anschlüsse	66
8.6	Netzspannung und Hilfsspannung (X3/X10)	79
8.7	DC-Bus-Zwischenkreis Stecker X3	88
8.8	Bremswiderstand Stecker X3	90
8.9	Motor Leistung, Bremse und Feedback Anschluss	90
8.10	EEO, Elektronisches Getriebe, Master-Slave	107
8.11	EtherNet Feldbus Schnittstelle Stecker X11/X12	110
8.12	CAN-Bus-Schnittstelle Stecker X13/X14	113
8.13	Serviceschnittstelle Stecker X20	116
8.14	Modbus TCP Stecker X20	117
8.15	I/O Stecker X21/X22/X23	118

8.1 Wichtige Hinweise

ACHTUNG

Der Verstärker darf nur von Fachpersonal mit Kenntnissen im Bereich der Elektrotechnik installiert werden. Grüne Drähte mit gelben Streifen dürfen nur für die Verdrahtung der Schutz-erde (PE) verwendet werden.



GEFAHR Hohe Spannung bis 900V!

Es besteht die Gefahr von schweren oder tödlichen Verletzungen durch elektrischen Schlag oder Lichtbogenbildung. Kondensatoren können bis zu 5 Minuten nach Abschalten der Stromversorgung gefährliche Spannung führen. Steuer- und Leistungsanschlüsse können auch bei nicht drehendem Motor unter Spannung stehen.

- Trennen Sie nie die elektrischen Verbindungen zum Servoverstärker, während dieser Spannung führt.
- Achten Sie darauf, dass der Schaltschrank sicher abgeschaltet ist (Absperrung, Warnzeichen usw.).
- Trennen Sie nie die elektrischen Verbindungen zum Verstärker, während dieser Spannung führt.
- Warten Sie nach dem Trennen des Verstärkers von der Stromquelle mindestens 5 Minuten, bevor Sie Geräteteile, die potenziell Spannung führen (z. B. Kontakte), berühren oder Anschlüsse trennen.
- Messen Sie zur Sicherheit die Spannung am DC-Bus-Zwischenkreis, und warten Sie, bis die Spannung unter 50 V gesunken ist.

ACHTUNG

Falsche Netzspannung, ein ungeeigneter Motor oder fehlerhafte Verdrahtung beschädigen den Verstärker. Prüfen Sie die Kombination aus Verstärker und Motor. Gleichen Sie die Nennspannung und den Nennstrom der Komponenten ab. Führen Sie die Verdrahtung gemäß dem Anschlussbild aus, siehe (→ # 70) und folgende.

Stellen Sie sicher, dass die maximal zulässige Nennspannung an den Klemmen L1, L2, L3 oder +DC, –DC auch unter den ungünstigsten Umständen um nicht mehr als 10 % überschritten wird (siehe EN 60204-1).

ACHTUNG

Überdimensionierte externe Sicherungen gefährden Kabel und Geräte. Die Sicherung des AC-Versorgungseingangs und der 24 V-Versorgung ist vom Nutzer zu installieren. Hinweise zu Fehlerstromschutzschaltern (RCD) (→ # 26).

ACHTUNG

Da der Ableitstrom zu PE mehr als 3,5 mA beträgt, muss in Übereinstimmung mit der Norm EN61800-5-1 der PE-Anschluss entweder gedoppelt oder ein Anschlusskabel mit einem Querschnitt von >10 mm² verwendet werden. Abweichende Maßnahmen sind in Übereinstimmung mit regionalen Vorschriften möglich.

ACHTUNG

Der Status des Verstärkers sollte durch die Steuerung überwacht werden, um kritische Situationen zu erkennen. Wir empfehlen den Betriebsbereit-Kontakt in Reihe zur Not-Aus-Schaltung der Anlage zu verdrahten. Die Not-Aus Schaltung muss das Netzschütz betätigen.

INFO

Die Setup-Software kann verwendet werden, um die Einstellungen des Verstärkers zu ändern. Jede weitere Veränderung führt zum Erlöschen der Garantie.

8.2 Anleitung für die elektrische Installation

Kollmorgen empfiehlt, das elektrische Antriebssystem wie folgt zu installieren:

1. Wählen Sie die Kabel gemäß EN 60204 (→ # 58).
2. Montieren Sie die Schirmung und erden Sie den Verstärker.
Hinweise zur EMV-gerechten Schirmung und Erdung siehe (→ # 61).
Erden Sie die Montageplatte, das Motorgehäuse und den CNC-GND der Steuerung.
3. Hinweise zur Funktionalen Sicherheit siehe (→ # 148).
4. Verdrahten Sie den Verstärker und die Stecker.
Beachten Sie die „Empfehlungen für die EMV-Störunterdrückung“: (→ # 61).
 - Verdrahten Sie den Betriebsbereit-Kontakt in Reihe zur Not-Aus-Schaltung der Anlage.
 - Schließen Sie die digitalen Steuereingänge und -ausgänge an.
 - Schließen Sie die analoge Masse an (auch wenn Feldbusse verwendet werden).
 - Schließen Sie bei Bedarf die analoge Eingangsquelle an.
 - Schließen Sie den Motor an (Hybridleitung oder Leistungs-, Bremsen- und Feedback-Kabel).
 - Schließen Sie die Schirmung an beiden Enden an.
 - Schließen Sie ggf. den externen Bremswiderstand (mit Sicherung) an.
 - AKD2G-Sxx-6V: schließen Sie EMV Filter an (abgeschirmte Leitung zwischen Filter und Verstärker) für die Anforderungen der zweiten Umgebungskategorie für Produkte der Kategorie C2.
 - Schließen Sie die Hilfsspannung an.
 - Schließen Sie die Netzversorgung an.
Prüfen Sie den maximal zulässigen Spannungswert (→ # 41).
 - Prüfen Sie die ordnungsgemäße Funktion der Fehlerstromschutzschalter (→ # 26).
 - Schließen Sie den PC an (→ # 116), um den Verstärker zu konfigurieren.
5. Prüfen Sie die Verdrahtung anhand der Anschlussbilder:

Übersicht AKD2G Einachsig	(→ # 70)
Übersicht AKD2G Zweiachsig	(→ # 71)
Steckerbelegung	(→ # 72) ff
Netzspannung:	(→ # 80) ff
Hilfsspannung:	(→ # 87)
DC-Zwischenkreis:	(→ # 88)
Externer Bremswiderstand:	(→ # 90)
Motor Ein-Kabel Anschluss:	(→ # 92)
Motor Zwei-Kabel Anschluss:	(→ # 94)
Motor-Haltebremse:	(→ # 97)
Feedback Anschluss:	(→ # 100)
Encoder Emulation:	(→ # 107)
Elektronisches Getriebe:	(→ # 109)
Master Slave:	(→ # 109)
EtherNet Feldbus Schnittstelle:	(→ # 110)
CAN-Bus-Schnittstelle:	(→ # 113)
Serviceschnittstelle:	(→ # 116)
Modbus Schnittstelle:	(→ # 117)
Digitale/analoge I/O:	(→ # 118)

8.3 Verdrahtung

ACHTUNG

Der Verstärker darf nur von Fachpersonal mit Kenntnissen im Bereich der Elektrotechnik installiert werden. Grüne Drähte mit gelben Streifen dürfen nur für die Verdrahtung der Schutz-erde (PE) verwendet werden. Wenn Sie Kabel installieren oder ersetzen, verwenden Sie nur genormte Materialien, die den Anforderungen an Kabel und Drähte genügen (→ # 58).

8.3.1 Allgemeines



GEFAHR Hohe Spannung bis 900V!

Es besteht die Gefahr von schweren oder tödlichen Verletzungen durch elektrischen Schlag oder Lichtbogenbildung.

- Installieren und verdrahten Sie die Geräte nur im abgeschalteten Zustand, d. h. es darf weder die Netzspannung noch die 24 V Hilfsspannung oder die Netzspannung anderer angeschlossener Geräte eingeschaltet sein.
- Achten Sie darauf, dass der Schaltschrank sicher abgeschaltet ist (Abspernung, Warnzeichen usw.). Die einzelnen Spannungen werden zum ersten Mal während der Konfiguration eingeschaltet.

INFO

Das Massezeichen, das in allen Anschlussplänen enthalten ist, deutet an, dass Sie für eine möglichst großflächige, elektrisch leitende Verbindung zwischen dem gekennzeichneten Gerät und der Montageplatte im Schaltschrank sorgen müssen. Diese Verbindung soll die Ableitung von HF-Störungen ermöglichen und darf nicht mit dem PE-Zeichen (PE = Schutz-erde, Sicherheitsmaßnahme gemäß EN 60204) verwechselt werden.

8.3.2 Gegenstecker

INFO

- Stecker X1, X2, X4, X5, X10T, X21, X22 haben Federdruckklemmen.
- X3/X3T Stecker mit Schraubklemmen, Anzugsmoment 0,5 - 0,6 Nm (4,4 - 5,3 inlbs).
- Stecker X4, X5, X22 und X23 sind optional.

#	Beschreibung	Typ	Max. Leiter Querschnitt
X1/2	Motor, Zweidraht-Feedback, Haltebremse	Stecker, 4-polig Leistung	10 mm ² , 8 AWG
		Stecker, 4-polig Signal	0,5 mm ² , 21 AWG
X3/X3T	Netz, Bremswiderstand, DC-Bus	Stecker oder T-Typ, 8 polig	6 mm ² , 10 AWG
X4	Zweite Bremse	Stecker, 3-polig	1,5 mm ² , 16 AWG
X5	Zweites Zweidraht-Feedback	Stecker, 3-polig	1,5 mm ² , 16 AWG
X10T	24V Netzteil	T-Typ Stecker, 2 polig	2,5 mm ² , 14 AWG
X11/12	EtherNet Feldbus	RJ45	0,5 mm ² , 21 AWG
X13/14	CAN In/Out	RJ25	0,5 mm ² , 21 AWG
X20	Service Interface	RJ45	0,5 mm ² , 21 AWG
X21	I/O Signale	Stecker, 2x11-polig	1,5 mm ² , 16 AWG
X22	I/O Signale	Stecker, 2x10-polig	1,5 mm ² , 16 AWG
X23	Herkömmliche Feedbacks	SubD 15-polig HD (Buchse)	0,5 mm ² , 21 AWG

8.3.3 Anforderungen für Kabel und Verdrahtung

8.3.3.1 Kabelmaterial

Informationen zu den chemischen, mechanischen und elektrischen Merkmalen der Kabel finden Sie im *Kollmorgen 2G Cable Guide*, oder wenden Sie sich an den Kundendienst.

INFO

Um die maximal zulässige Kabellänge zu erreichen, müssen Sie Kabelmaterial verwenden, das die folgenden Kapazitätsanforderungen erfüllt:

- Motor-Leistungskabel: weniger als 150 pF/m (Phase zu Schirm)
- Motor Feedbackkabel: weniger als 120 pF/m (Phase zu Schirm)
- Hybrid Motorkabel:
 - - weniger als 120 pF/m (Phase/Phase)
 - weniger als 210 pF/m (Phase/Schirm)
 - weniger als 120 pF/m (Signal/Signal)
 - weniger als 210 pF/m (Signal/Schirm)
 - Bus Element: 45 pF/m @ 800kHz & charakt. Wellenwiderstand $110 \pm 10 \Omega$ @ 10MHz

8.3.3.2 Kabellänge

ACHTUNG

Die Kabel sollten die unten angegebenen maximalen Längen nicht überschreiten. Die empfohlene maximale Kabellänge der Motorkabel hängt von der verwendeten Kabelmaterial und dem Feedback-Typ ab. Die Kabelfunktionalität bei maximaler Länge ist nur gewährleistet, wenn Sie unmodifizierte Kabel von Kollmorgen verwenden.

Motorkabel (X1, X2, X4, X5, X23, X41)

Die Länge der Motorleistungs-, Feedback- und Motorbremskabel ist gleich.

AKM2G		AKM			
Performance Line Kabel	Feedback	Performance Line Kabel	Feedback	Value Line Kabel	Feedback
Max. Länge [m]		Max. Länge [m]		Max. Länge [m]	
SFD3	50	Alle	25	Alle	12
DSL	25				
Endat 2.2	25				
Resolver	50				

I/O Leitungen (X21, X22)

ACHTUNG

Die maximale Länge für ungeschirmte I/O-Leitungen im Schaltschrank beträgt 3 m. Wenn das I/O-Kabel den Schaltschrank verlässt, muss es EMV-abgeschirmt sein.

8.3.3.3 Verdrahtung mit T-Stecker

Wenn Sie Gegenstecker für 24 VDC-Versorgung, Netzspannung und Zwischenkreis verwenden, müssen Sie die Verbindungskabel mit Aderendhülsen vorbereiten.

Sie können Kabel mit einem Querschnitt von 2,5 mm² (bis 6 mm²) und einer einheitlichen Länge von 170 mm vorbereiten, wenn die Module eng aneinandergereiht sind.

Verwenden Sie Aderendhülsen mit Kunststoffkragen, z. B. 2,5 mm² x 17 mm.

8.3.3.4 Kabelquerschnitte und Anforderungen

Die folgende Tabelle enthält die empfohlenen Leiterquerschnitte und Kabelanforderungen für Schnittstellen bezogen auf AKD2G gemäß EN 60204. Bei Mehrachsensystemen beachten Sie bitte die spezifischen Betriebsbedingungen für Ihr System.

Leistungskabel		Querschnitt		Bemerkungen
		EU	USA	
Netzversorgung	1x3 A:	1,5 mm ²	14 awg	600 V, minimum 75°C
	2x3 A:	1,5 mm ²	14 awg	
	1x6 A:	1,5 mm ²	14 awg	
	2x6 A:	2,5 mm ²	14 awg	
	1x12 A:	2,5 mm ²	14 awg	
24 V Versorgung	max.	2,5 mm ²	14 awg	Einzelader
DC Bus, Bremswiderstand	3/6 A:	1,5 mm ²	14 awg	1000 V, min. 75°C, abgeschirmt für Längen >0,20 m
	12 A:	2,5 mm ²	14 awg	
I/O Kabel				
Analog I/O	min.	0,25 mm ²	24 awg	paarweise verdreht, geschirmt
Digital I/O		0,5 mm ²	20 awg	Einzelader

Motor Leistungskabel & Motor Kombikabel (mit Bremse)

Querschnitt [mm]		Strombelastbarkeit	Bemerkungen
Kabel	Kombikabel		
(4x1)	(4x1,0+(2x0,75))	0A < I _{rms} ≤ 10,1A	1000 V, 80°C Strombelastbarkeit nach EN 60204-1:2006 Tabelle 6, Spalte B2 Die Klammern (...) zeigen die Schirmung.
(4x1,5)	(4x1,5+(2x0,75))	10,1A < I _{rms} ≤ 13,1A	
(4x2,5)	(4x2,5+(2x1,0))	13,1A < I _{rms} ≤ 17,4A	
(4x4)	(4x4,0+(2x1,0))	17,4A < I _{rms} ≤ 23A	
(4x6)	(4x6,0+(2x1,0))	23A < I _{rms} ≤ 30A	

Motor Feedback Kabel

Typ	Querschnitt [mm]	Bemerkungen
Resolver	(4x2x0,25)	300 V, 80°C paarweise verdreht, geschirmt Die Klammern (...) zeigen die Schirmung.
EnDat 2.1, BiSS B	(6x2x0,25)	
HIPERFACE	(5x2x0,25)	
EnDat 2.2, BiSS C	(5x2x0,25)	
SFD	(3x2x0,25)	
Comcoder	(8x2x0,25)	

Motor Hybrid Kabel

Typ	Querschnitt [mm]	Strombelastbarkeit	Bemerkungen
SFD3/DSL	(4x1,0+(2x0,34)+(2x0,75))	0A < I _{rms} ≤ 10,1A	1000 V, 80°C Strombelastbarkeit gem. EN 60204-1:2006 Tabelle 6, Spalte B2
SFD3/DSL	(4x1,5+(2x0,34)+(2x0,75))	10,1A < I _{rms} ≤ 13,1A	
SFD3/DSL	(4x2,5+(2x0,34)+(2x1,0))	13,1A < I _{rms} ≤ 17,4A	
SFD3/DSL	(4x4,0+(2x0,34)+(2x1,0))	17,4A < I _{rms} ≤ 23A	
SFD3/DSL	(4x6,0+(2x0,34)+(2x1,0))	23A < I _{rms} ≤ 30A	
Endat 2.2	(4x1,5+(2x0,75)+(2x2x0,14+2x0,25))	10,1A < I _{rms} ≤ 13,1A	4 Leistungsadern & 2 Bremsadern & 2 SFD3/DSL Signaladern oder 6 EnDat 2.2 Signaladern
Endat 2.2	(4x4,0+(2x1,0)+(2x2x0,14+2x0,25))	17,4A < I _{rms} ≤ 23A	

8.3.4 Anschluss der Schutzerde

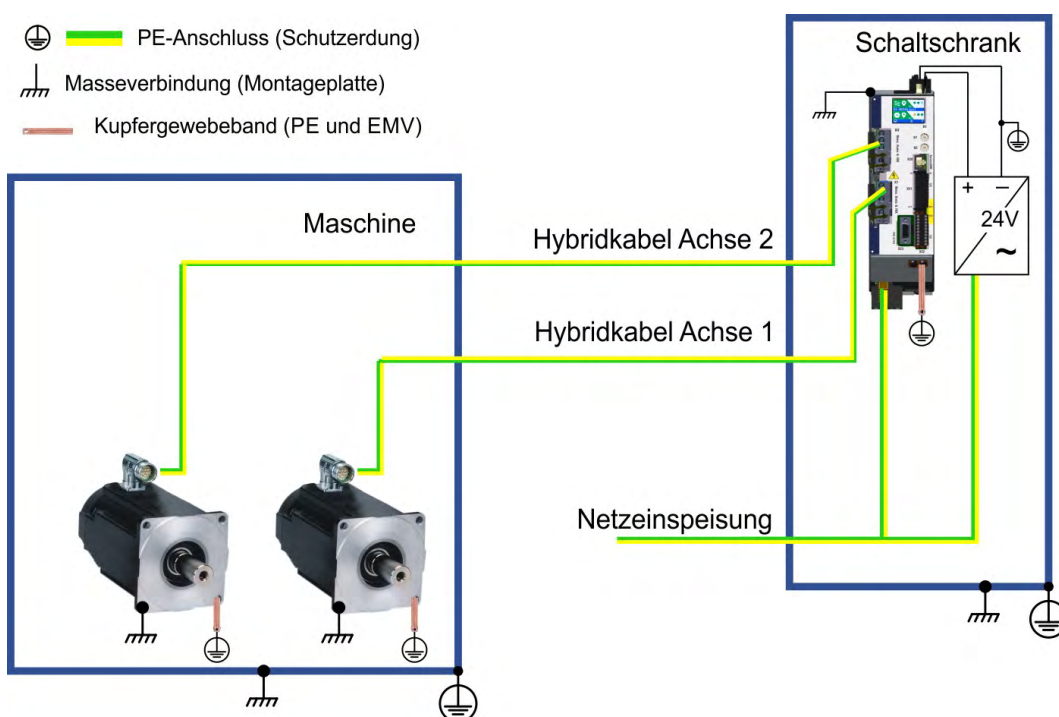
Die Schutzerdung der Systemkomponenten ist eine Sicherheitsmaßnahme gemäß EN 60204. Stellen Sie die ordnungsgemäße Erdung aller Komponenten mit der PE-Schiene im Schaltschrank als Bezugspotential sicher. Verbinden Sie jede Erde einzeln mit dem vorgesehenen Erdungsanschluss (Stempunktanbindung).

Der Ableitstrom AKD2G gegen PE beträgt mehr als 3,5 mA. Gemäß EN 61800-5-1 muss der PE-Anschluss daher entweder doppelt ausgeführt werden oder eine Anschlussleitung mit $>10\text{mm}^2$ Querschnitt verwendet werden.

Um die Impedanz möglichst niedrig zu halten, empfehlen wir ein Kupfergewebeband für den PE Anschluss am PE Block.

INFO

Verdrahten Sie die PE Anschlüsse sofort nach der Montage der Geräte als erste elektrische Verbindung. Erst danach stecken Sie alle anderen Steckverbinder. Bei der Demontage lösen Sie die PE Anschlüsse als letzte Verbindung.



INFO

Bei Verwendung von Fehlerstromschutzschalter (RCD) siehe (→ # 26).

8.4 EMV Störunterdrückung



VORSICHT Elektromagnetische Felder!

Elektromagnetische Strahlung kann durch Einwirken auf elektrisch leitende Materialien zu potenziellen Folgegefahren (Erwärmung, Ausfall von Implantaten) führen.

- Arbeiten an der elektrischen Anlage sind nur durch geschultes und eingewiesenes Personal, unter Beachtung der Vorschriften für Arbeitssicherheit und nur bei abgeschalteter und gegen Wiedereinschalten gesicherter elektrischer Versorgung zulässig.
- Erdungen, Potenzialausgleiche und strahlungsmindernde Abschirmungen dürfen nicht entfernt werden.

8.4.1 Empfehlungen für die Reduktion von EMV Störungen

Die folgenden Hinweise helfen elektrischen Störungen in der Anwendung zu reduzieren.

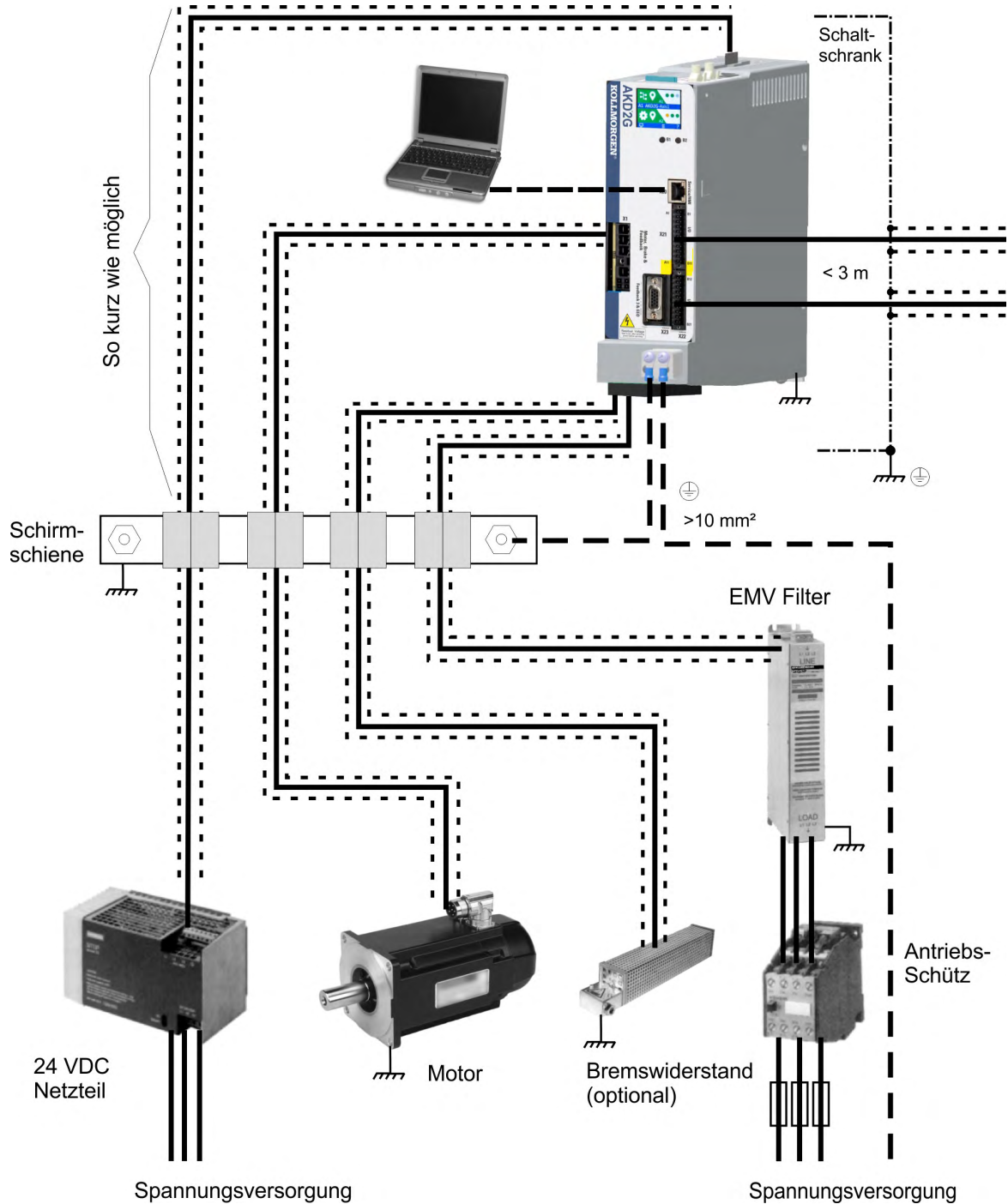
- **Stellen Sie ordnungsgemäße Verbindungen zwischen den Komponenten des Schaltschranks sicher.** (Seitenwände, Rückwand und Schaltschranktür mit Kupferflechten verbinden). Keine Schamiere oder Montageschrauben für Erdungsanschlüsse verwenden.
- **Stellen Sie eine gute (niederohmige) Erdverbindung sicher.** Schließen Sie den Schaltschrank an eine gute (niederohmige) Erdung an. Erdungsleitungen sollten denselben Querschnitt wie die Leitungen zur Netzspannung besitzen, müssen aber die regionalen gesetzlichen Anforderungen erfüllen, Beispiel (→ # 60)..
- **Verwenden Sie Kollmorgen Leitungen.** Verlegen Sie Leistungs- und Steuerungskabel getrennt. Kollmorgen empfiehlt einen Abstand von mindestens 200 mm, um die Störfestigkeit zu verbessern.
- **Erden Sie die Schirmung an beiden Enden.** Erden Sie Schirmungen an großen Flächen (geringe Impedanz), möglichst mit metallisierten Steckergehäusen oder geschirmten Anschlussklemmen. Kabel, die in einen Schaltschrank führen, benötigen eine 360° Schirmung. Verwenden Sie keine ungeschirmten Zwischenstücke. Weitere Informationen zu Schirmungskonzepten, (→ # 62)
- **Bei separaten Netzfiltern eingehende und ausgehende Leitungen räumlich trennen.** Installieren Sie den Netzfilter so nah wie möglich an der Stelle, an der die Eingangsspannung in den Schaltschrank eintritt. Wenn die Leitungen für die Netzspannung und die Motorleitungen gekreuzt werden müssen, kreuzen Sie sie im 90°-Winkel.
- **Maximale Leitungslänge beachten.** Die maximale Länge für ungeschirmte I/O-Leitungen im Schaltschrank beträgt 3 m. Wenn das I/O-Kabel den Schaltschrank verlässt, muss es EMV-abgeschirmt sein.
- **Feedbackkabel und Hybridkabel dürfen nicht verlängert werden, da dies die Schirmung unterbrechen würde und die Signalverarbeitung gestört würde.** Montieren Sie alle Kabel mit einem Querschnitt gemäß EN 60204 (→ # 58) und verwenden Sie das vorgeschriebene Kabelmaterial, um eine maximale Kabellänge zu erreichen.
- **Spleißen Sie Kabel ordnungsgemäß.** Wenn Sie Kabel teilen müssen, verwenden Sie Stecker mit Endgehäusen aus Metall. Stellen Sie sicher, dass beide Gehäuse mit dem vollen Umfang der Schirmungen verbunden sind.
- **Verwenden Sie für analoge Signale Differenzeingänge.** Die Störanfälligkeit von analogen Signalen wird durch Verwendung von Differenzeingängen deutlich vermindert. Verwenden Sie paarweise verdrehte, geschirmte Signalleitungen und schließen Sie Schirmungen an beiden Enden an.
- **Leitungen zwischen Servoverstärker und Filter / externem Bremswiderstand müssen abgeschirmt sein.** Montieren Sie alle Leistungskabel mit einem Querschnitt gemäß EN 60204 (→ # 58) und verwenden Sie das vorgeschriebene Kabelmaterial.

8.4.2 Schirmung mit externer Schirmschiene

Kollmorgen empfiehlt einen Anschluss der Schirmung mit Sternpunkt, z. B. mit einer Schirmschiene.

8.4.2.1 Schirmungskonzept

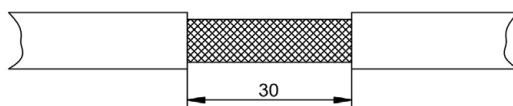
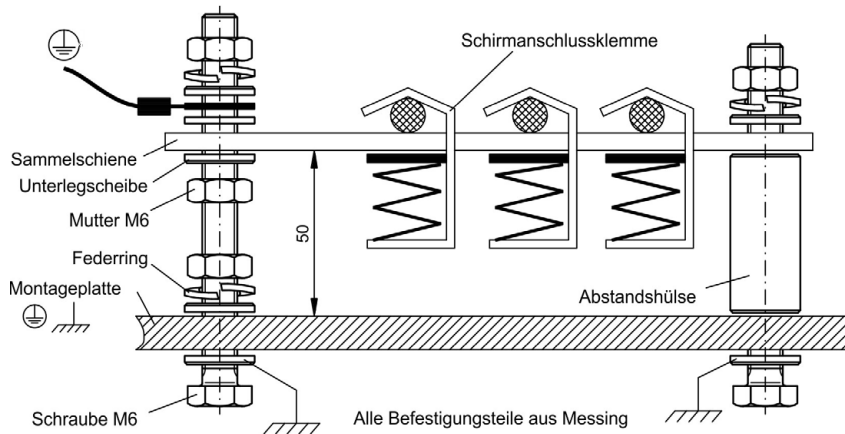
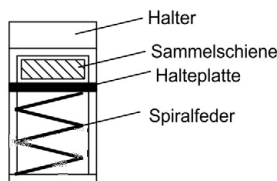
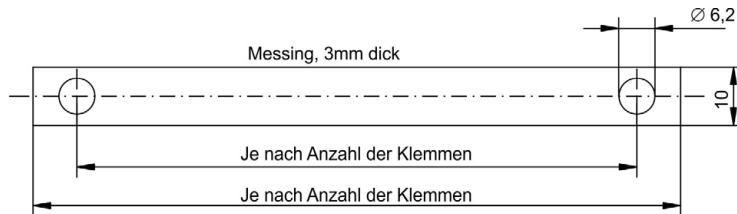
Beispiel mit AKD2G-Sxx-6Vxx, EMC Filter und externem Bremswiderstand.



8.4.2.2 Schirmschiene



Die Abschirmungen des Netzkabels (Eingang, Motorkabel, externer Bremswiderstand) können über Schirmklemmen zu einer zusätzlichen Sammelschiene geführt werden. Kollmorgen empfiehlt, KLBÜ-Schirmklemmen von Weidmüller zu verwenden. Ein möglicher Aufbau der Sammelschiene für die oben genannten Schirmklemmen ist unten beschrieben.



1. Schneiden Sie eine Sammelschiene mit der benötigten Länge aus einer Messingschiene (Querschnitt 10 x 3 mm) und bohren Sie die angegebenen Löcher. Alle benötigten Schirmklemmen müssen zwischen die Bohrungen passen.

VORSICHT

Hohe Federkraft

Verletzungsgefahr durch die Federkraft der Schraubenfeder. Verwenden Sie eine Zange.

2. Drücken Sie zusammen mit der Halteplatte die Schraubenfeder zusammen und schieben Sie die Sammelschiene durch die Öffnung im Halter.
3. Montieren Sie die Sammelschiene mit den aufgesteckten Schirmklemmen auf der Montageplatte. Verwenden Sie entweder Abstandshülsen aus Metall oder Schrauben mit Muttern, um den Abstand von 50 mm einzuhalten. Erden Sie die Sammelschiene mit einem Draht von mindestens 2,5 mm² Querschnitt.
4. Teilen Sie die äußere Kabelummantelung auf eine Länge von ca. 30 mm, und achten Sie darauf, das Schirmgeflecht nicht zu beschädigen. Drücken Sie die Schirmschlussklemme nach oben und führen Sie das Kabel durch.

ACHTUNG

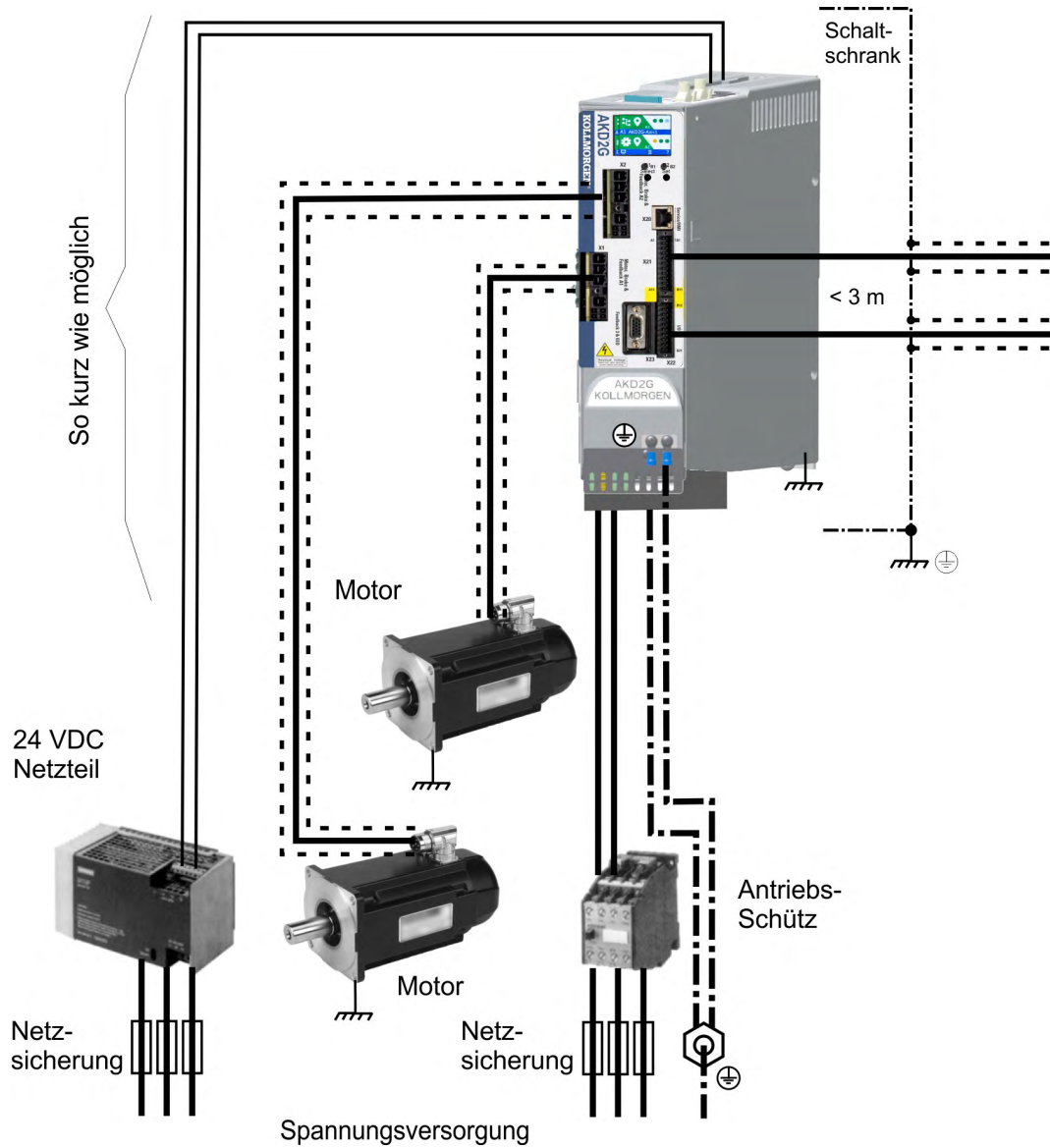
Stellen Sie einen guten Kontakt zwischen Schirmklemme und Schirmgeflecht sicher.

8.4.3 Schirmanschluss an den Verstärker

Sie können die Kabelschirmung mit Schirmblechen, Schirmanschlussklemmen und einem Motorstecker mit Zugentlastung und Schirmbleche direkt an den Verstärker anschließen.

8.4.3.1 Schirmungskonzept

Beispiel mit AKD2G-Sxx-7Vxx, zweiachsig.



8.4.3.2 Schirmblech und Schirmanschlussklemmen

Ein Schirmblech ist am Servoverstärker montiert.

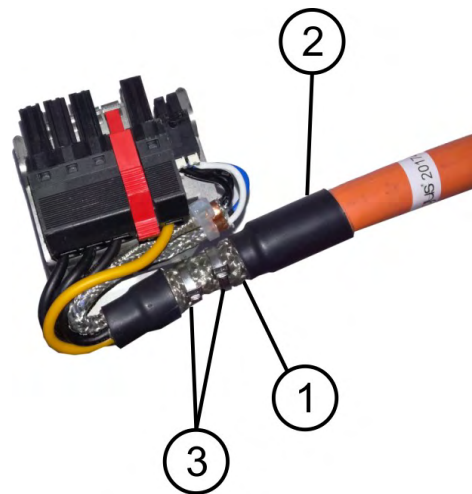


Verwenden Sie Schirmanschlussklemmen (siehe Zubehörhandbuch). Diese werden in die Schirmbleche eingehakt und gewährleisten einen optimalen Kontakt zwischen der Schirmung und dem Schirmblech.

Kollmorgen empfiehlt die Verwendung von Schirmklemmen des Typs Phoenix Contact SK14 mit einem Klemmbereich von 6 bis 13 mm.

8.4.3.3 Motorstecker X1/X2 mit Schirmanschluss

Anschluss für die Motorleistung durch Gegenstecker mit Schirmblech und Zugentlastung. Kollmorgen Motorleistung und Hybrid Motorkabel sind mit Schirmblech konfiguriert



Isolieren Sie die äußere Kabelummantelung auf eine Länge von ca. 80 mm ab und achten Sie darauf, das Schirmgeflecht nicht zu beschädigen. Schieben Sie das Schirmgeflecht (1) über das Kabel und sichern Sie es mit einer Gummihülse (2) oder Schrumpfschlauch.

Kürzen Sie alle Adern außer der Schutzerde (grün/-gelb) um ca. 20 mm, sodass die Schutzerde die längste Ader ist. Isolieren Sie alle Adern ab und bringen Sie Aderendhülsen an.

Sichern Sie das Schirmgeflecht des Kabels am Schirmblech mit einem metallischen Kabelbinder (3) und fixieren Sie das Kabel.

Verdrahten Sie den Stecker wie im Anschlussbild dargestellt. Stecken Sie den Stecker auf den Steckplatz an der Frontseite des AKD2G und sichern ihn mit dem roten Schieber.

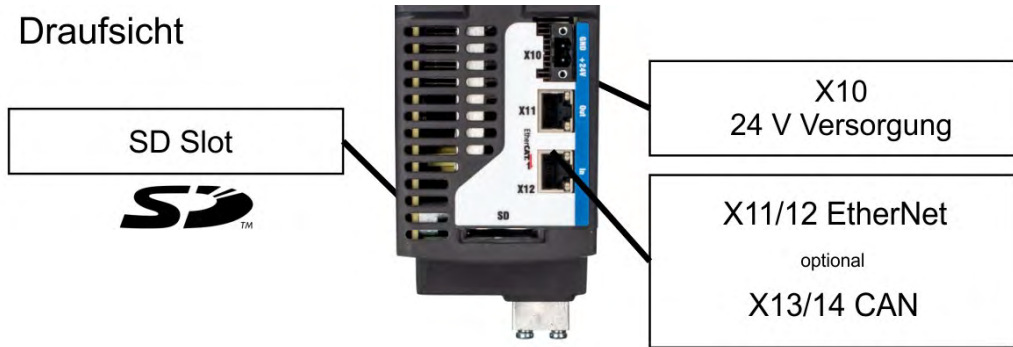
8.5 Anschlüsse

8.5.1 Steckerposition AKD2G-Sxx-6VxxS

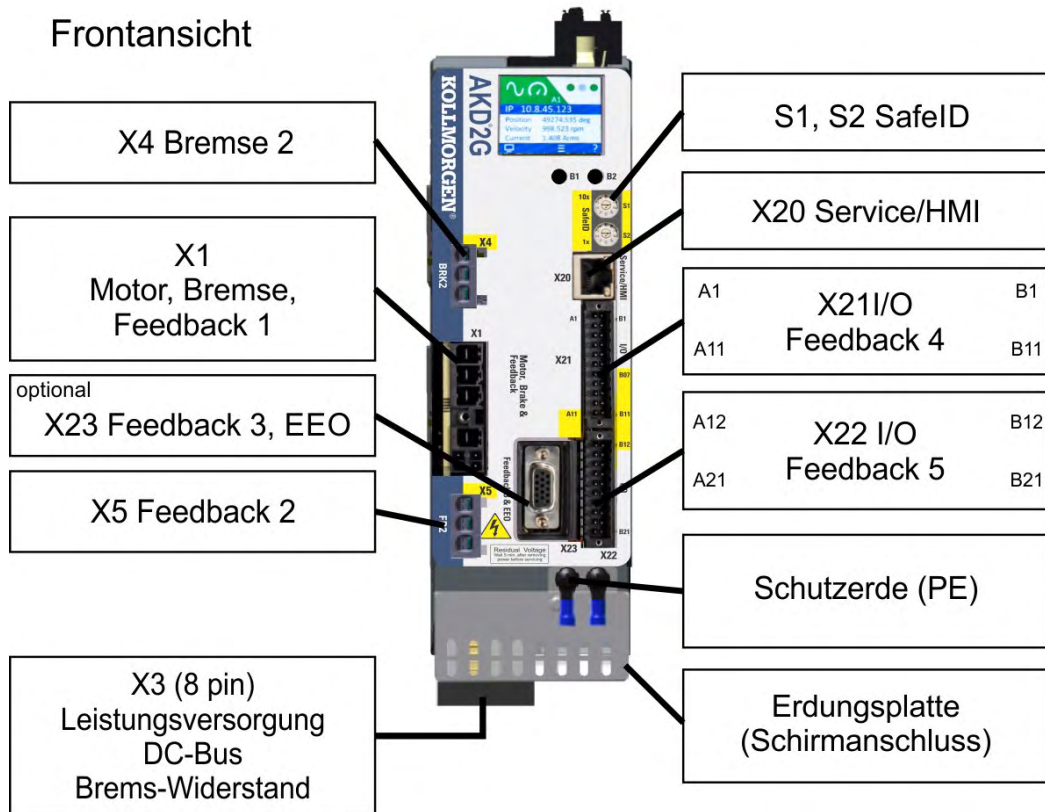
INFO

Das Bild zeigt ein einachsiges Gerät (Spannungstyp für 110 V bis 240 V)
 Optional: Option F3 mit zusätzlichem X23 (→ # 35).

Draufsicht



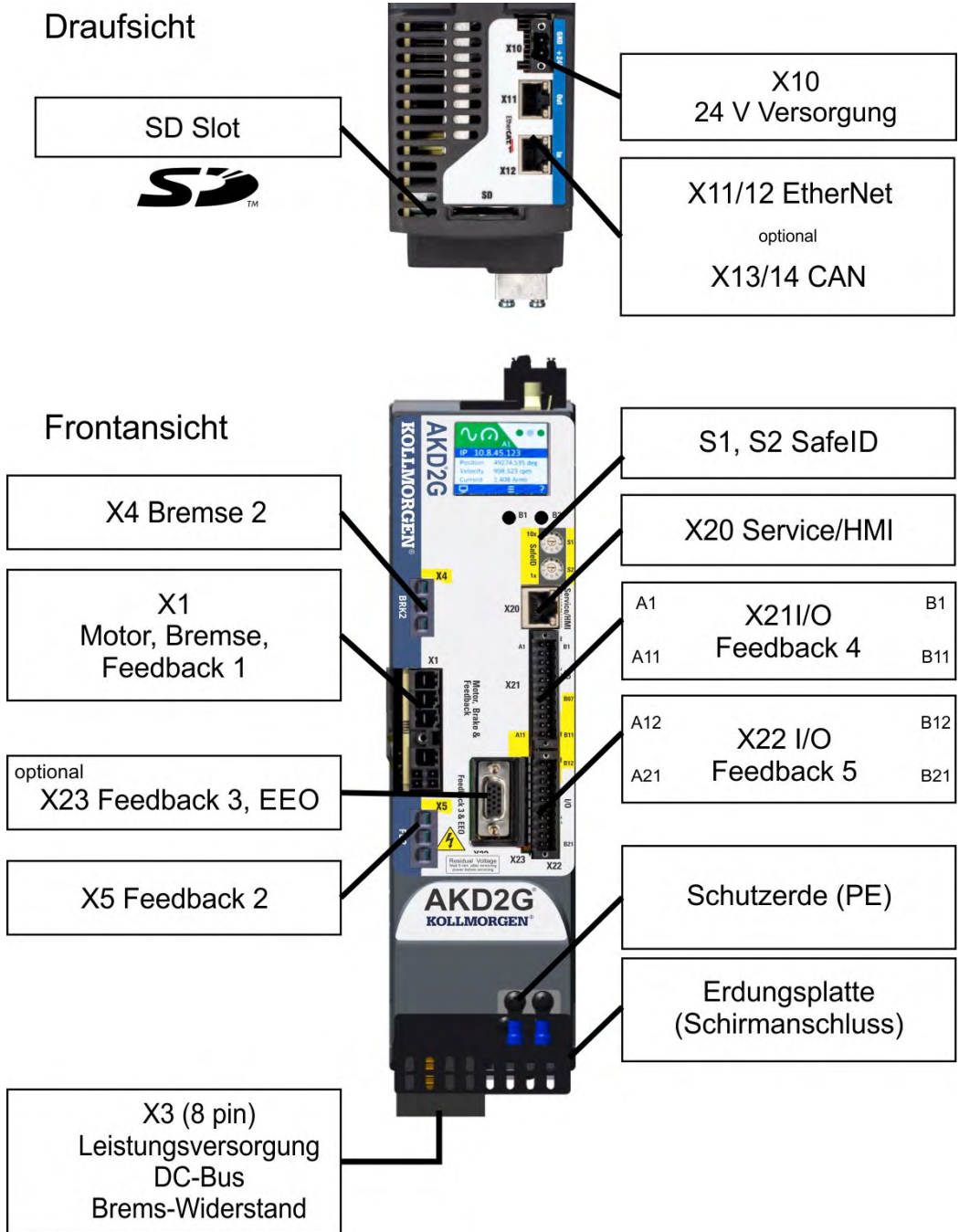
Frontansicht



8.5.2 Steckerposition AKD2G-Sxx-7VxxS

INFO

Das Bild zeigt ein einachsiges Gerät (Spannungstyp für 240 V bis 480 V)
 Optional: Option F3 mit zusätzlichem X23 (→ # 35).

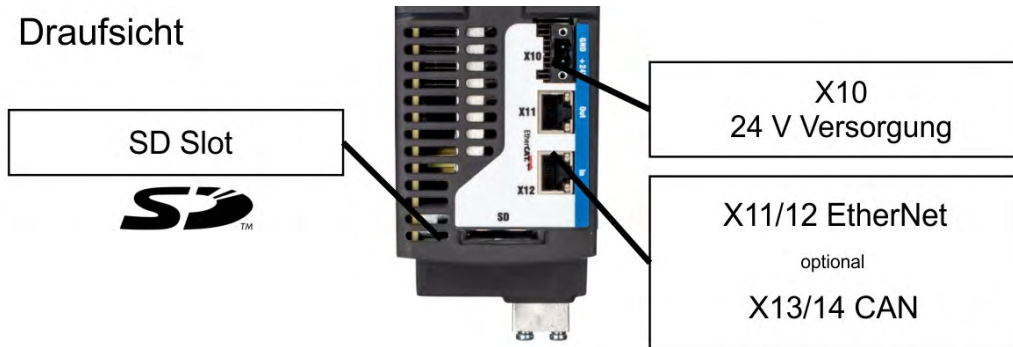


8.5.3 Steckerposition AKD2G-Sxx-6VxxD

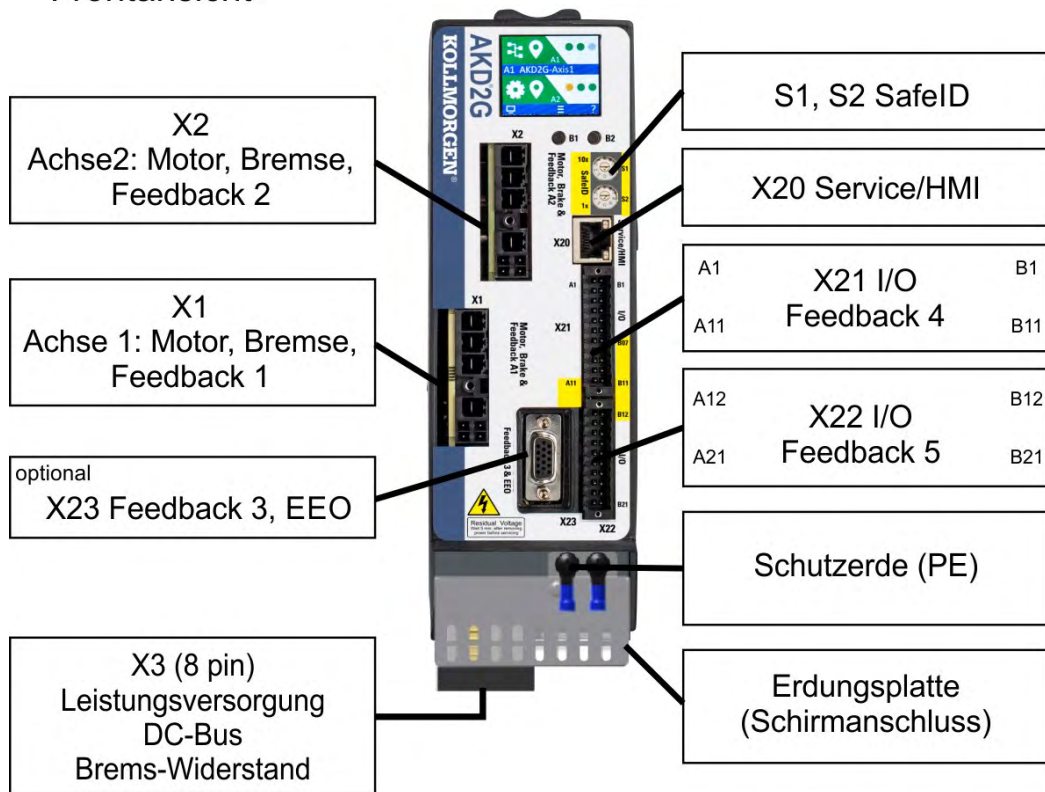
INFO

Das Bild zeigt ein zweiachsiges Gerät (Spannungstyp für 110 V bis 240 V)
 Optional: Option F3 mit zusätzlichem X23 (→ # 35).

Draufsicht



Frontansicht

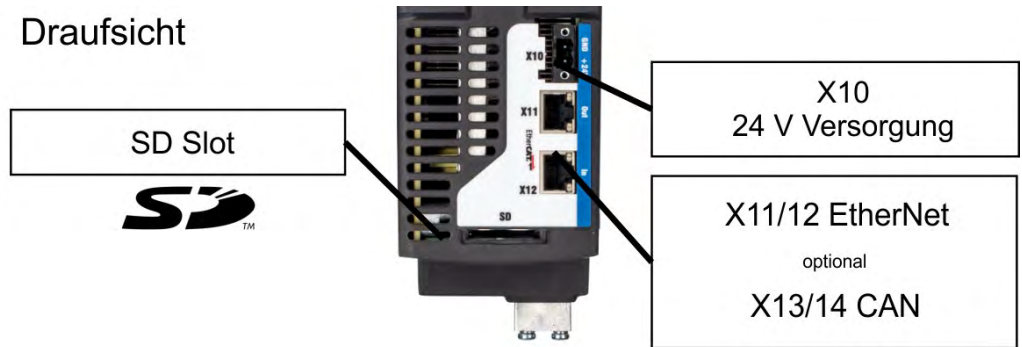


8.5.4 Steckerposition AKD2G-Sxx-7VxxD

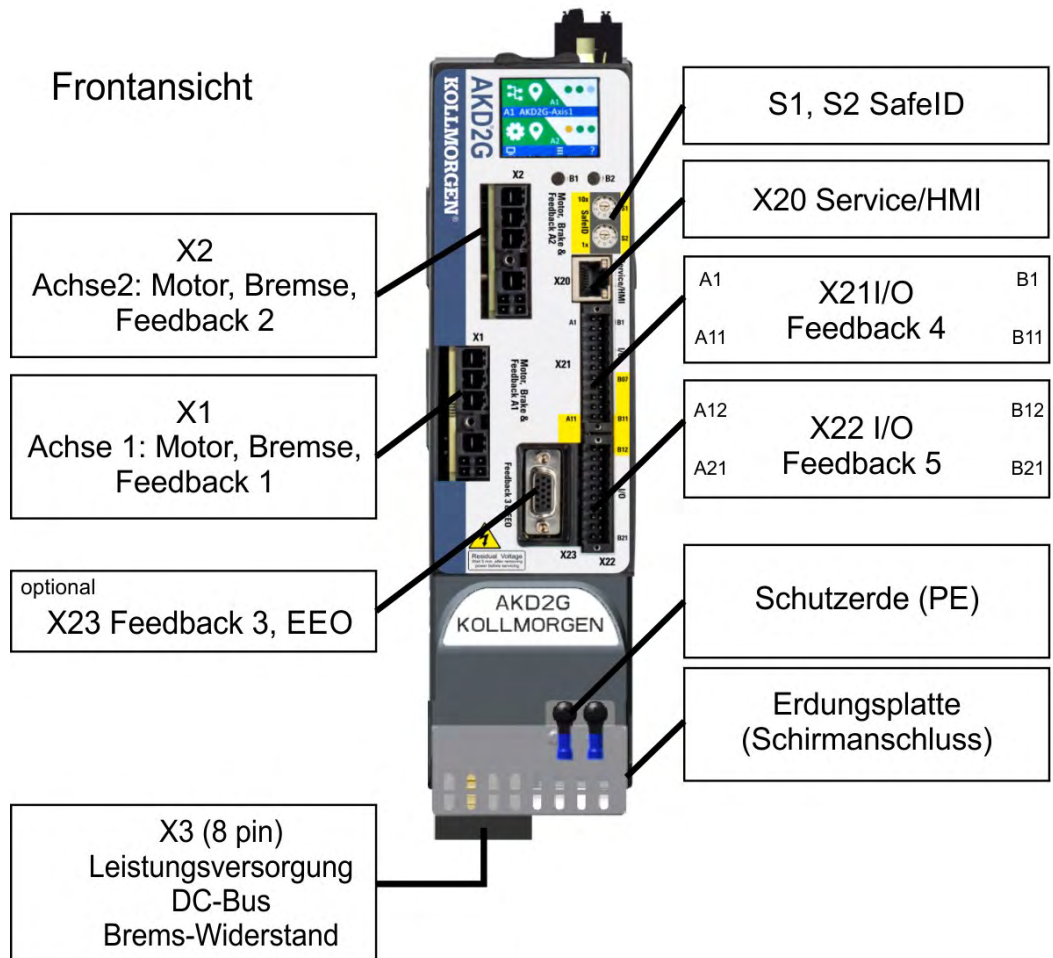
INFO

Das Bild zeigt ein zweiachsiges Gerät (Spannungstyp für 240 V bis 480 V)
 Optional: Option F3 mit zusätzlichem X23 (→ # 35).

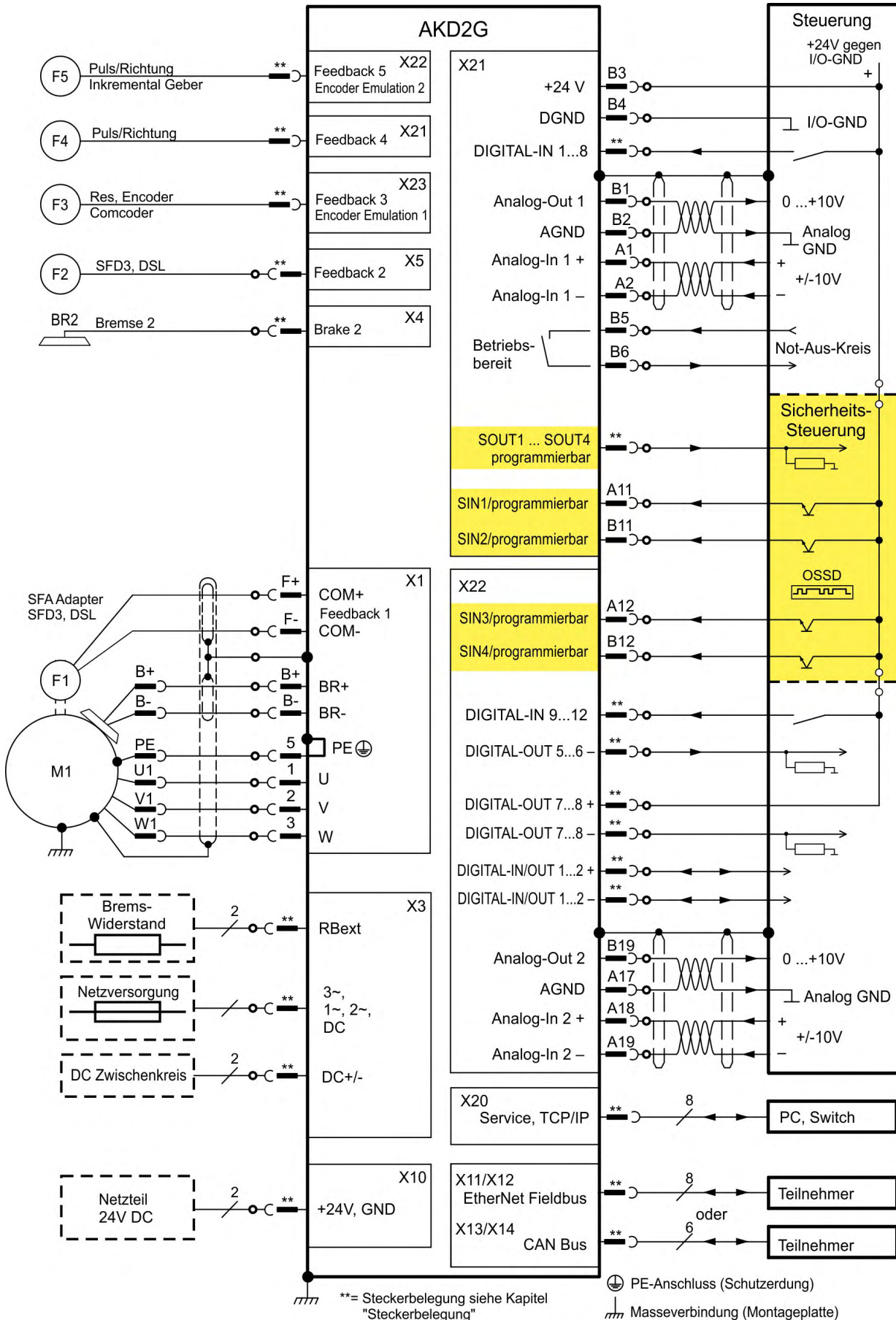
Draufsicht



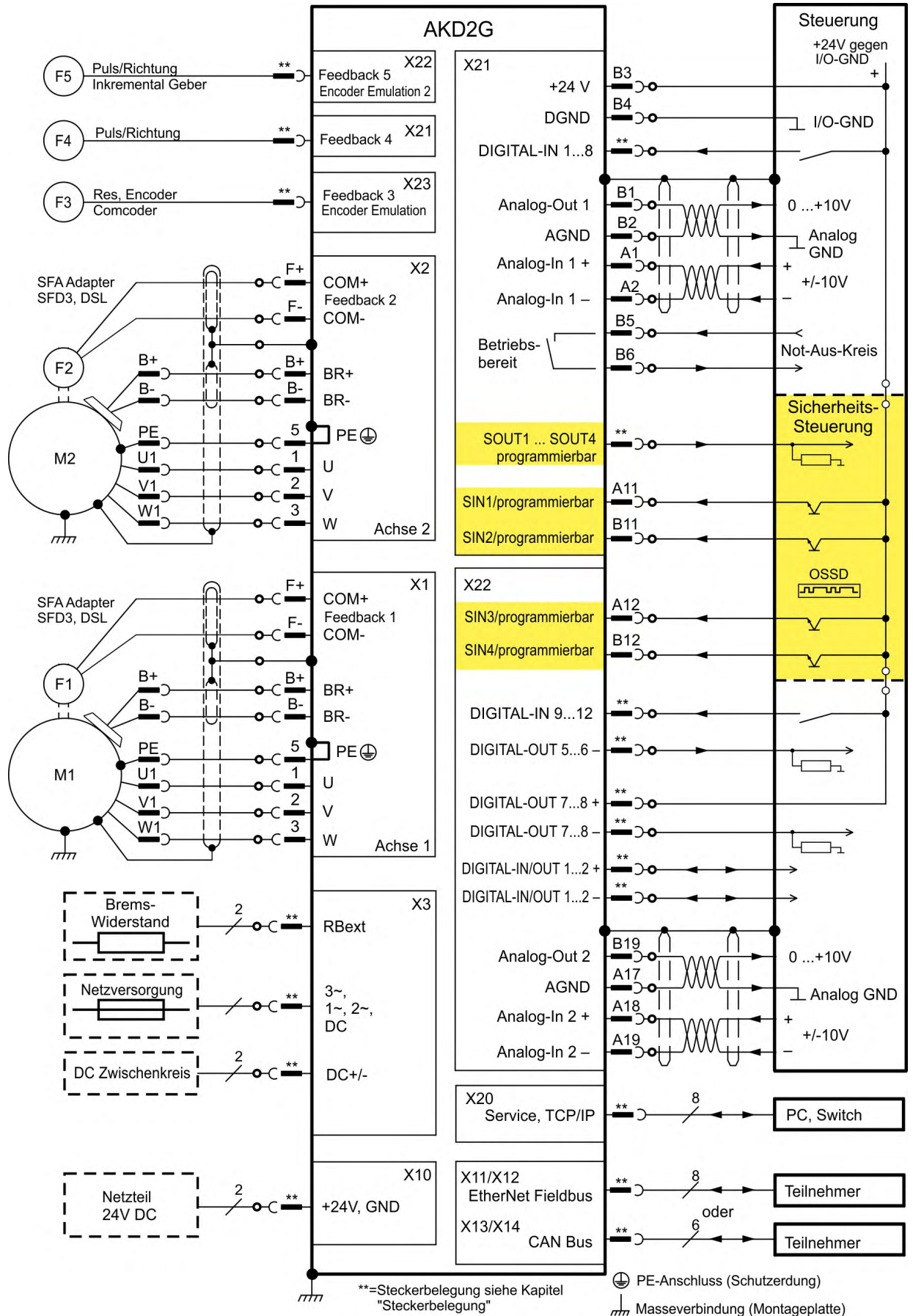
Frontansicht



8.5.5 Verdrahtung Übersicht, Einachsrig



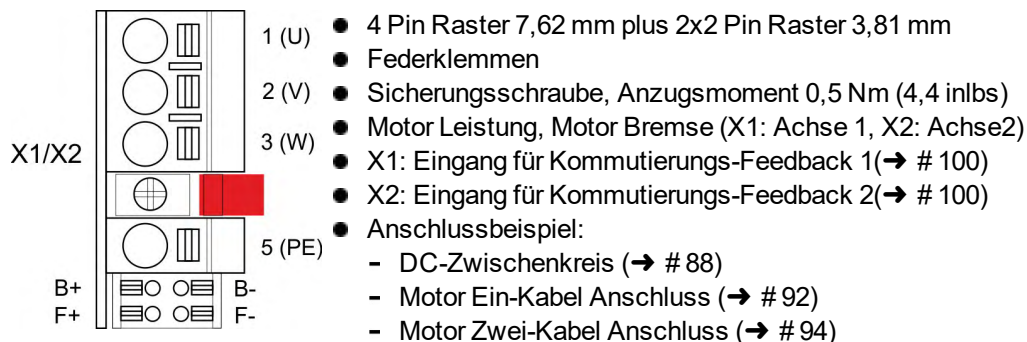
8.5.6 Verdrahtung Übersicht, Zweiachsig



8.5.7 Steckerbelegung

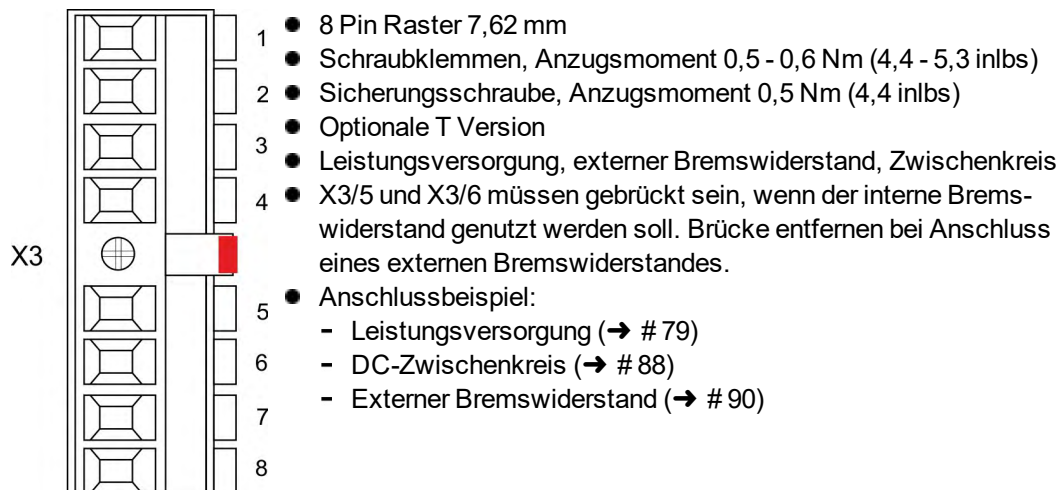
Informationen zu Verdrahtung, Steckern und Leitungen (→ # 57).

8.5.7.1 X1 und X2: Motor, Bremse, Feedback 1



Pin	Label	Signal	Beschreibung
1	U	U	Motorphase U
2	V	V	Motorphase V
3	W	W	Motorphase W
Trennung, Schirmanschlussschraube			
5	PE	PE	Schutzerde
B+	B+	BR+	Motor-Haltebremse +
B-	B-	BR-	Motor-Haltebremse -
F+	F+	COM+	SFD3 + oder HIPERFACE DSL +
F-	F-	COM-	SFD3 - oder HIPERFACE DSL -

8.5.7.2 X3: Netz, Bremswiderstand, DC-Bus

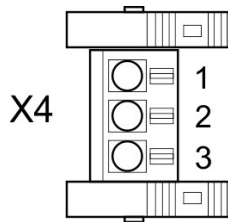


Pin	Label	Signal	Beschreibung
1	PE	PE	Schutzerde
2	R	L1	3~ Versorgung L1, 1~ Versorgung L, DC Versorgung +
3	S	L2	3~ Versorgung L2
4	T	L3	3~ Versorgung L3, 1~ Versorgung N, DC Versorgung -
5	Ri	RBint	Interner Bremswiderstand
6	RE	-RB	Externer Bremswiderstand -
7	+DC	+DC (+RBext)	DC-Bus + und/oder externer Bremswiderstand +
8	-DC	-DC	DC Bus -

8.5.7.3 X4 : Zweite Bremse

INFO

Mit Einachs-Geräten und Safety Option 3 für Sicherheitsfunktionen, die eine zweite Bremse erfordern.



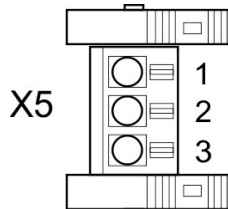
- 3 Pin Raster 3,81 mm
- Federklemmen
- Zweite Motorbremse
- Erforderlich für SIL3 Bremssteuerung

Pin	Signal	Beschreibung
1	PE	Schutzerde
2	BR2-	Zweite (externe) Motorbremse -
3	BR2+	Zweite (externe) Motorbremse +

8.5.7.4 X5: Feedback 2

INFO

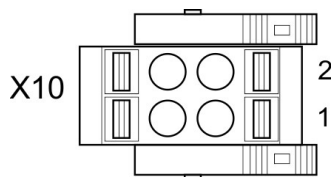
Mit Einachs-Geräten und Safety Option 3 für Sicherheitsfunktionen, die ein zweites Feedback erfordern.



- 3 Pin Raster 3,81 mm
- Federklemmen
- Eingang für Feedback 2 (→ # 100)

Pin	Signal	Beschreibung
1	PE	Schutzerde
2	COM2-	Zweiter SFD3 - oder zweiter/sicherer HIPERFACE DSL -
3	COM2+	Zweiter SFD3 + oder zweiter/sicherer HIPERFACE DSL +

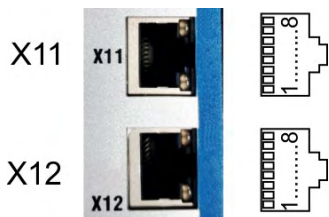
8.5.7.5 X10: 24 VDC



- 2 Pin Raster 5,08 mm
- Federklemmen
- T Version
- +24 V DC Hilfsspannungsversorgung
- Anschlussbeispiel:(→ # 87)

Pin	Signal	Beschreibung
1	+ 24 V	+24 V DC Versorgung, PELV
2	GND	Masse für 24 V DC Versorgung, PELV

8.5.7.6 X11, X12: EtherNet Feldbus



- RJ45 mit eingebauter grün/gelber, zweifarbiger LED.
- EtherCAT, EtherNet/IP*, PROFINET*
- Schnittstellen Details: (→ # 110)

* Verfügbar 2021

Pin	Signal	Beschreibung	Pin	Signal	Beschreibung
1	Tx+	Transmit +	5	Term.	Busabschluss
2	Tx-	Transmit -	6	Rx-	Receive -
3	Rx+	Receive +	7	Term.	Busabschluss
4	Term.	Busabschluss	8	Term.	Busabschluss

8.5.7.7 X13, X14: CAN Bus (optional)



- RJ25
- X14 Eingang, X13 Ausgang
- Betrieb bis zu 1 Mbit
- Node ID einstellen in WorkBench
- Schnittstellen Details: (→ # 113)

Pin	Signal	Beschreibung	Pin	Signal	Beschreibung
1	n.c.	Nicht belegt	4	CAN_low	CAN Bus Signal
2	Schirm	Gehäuse	5	CAN_GND	CAN Bus Masse
3	CAN_high	CAN Bus Signal	6	n.c.	Nicht belegt

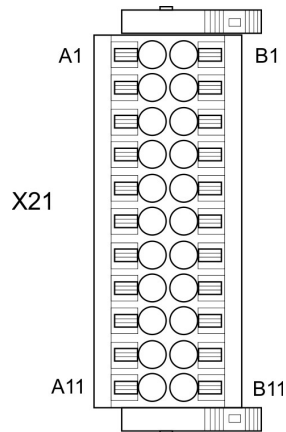
8.5.7.8 X20: Service



- RJ45 mit eingebauten grünen und gelben LEDs.
- 100/10 Mbit EtherNet TCP/IP, Modbus/TCP
- Unterstützt Auto-IP, DHCP und statische IP Adressierung.
- Unterstützt Punkt-zu-Punkt (z.B. Auto-IP) und Verbindung über Switch.
- Unterstützt automatische Erkennung in WorkBench im selben Sub-Net.
- Schnittstellen Details: (→ # 116)

Pin	Signal	Beschreibung	Pin	Signal	Beschreibung
1	Tx+	Transmit +	5	Term.	Busabschluss
2	Tx-	Transmit -	6	Rx-	Receive -
3	Rx+	Receive +	7	Term.	Busabschluss
4	Term.	Busabschluss	8	Term.	Busabschluss

8.5.7.9 X21: I/O, Feedback 4



- 2 x 11 Pins (linke Reihe A, rechte Reihe B), Raster 3,5 mm
- Federklemmen
- Analoge und digitale I/O
- Eingang für Feedback 4 (→ # 100)
- Anschlussbeispiele:
 - Analoger Eingang (→ # 120)
 - Analoger Ausgang (→ # 121)
 - Digitaler Eingang (→ # 122)
 - Digitaler Ausgang (→ # 126)
 - Feedback (→ # 103)

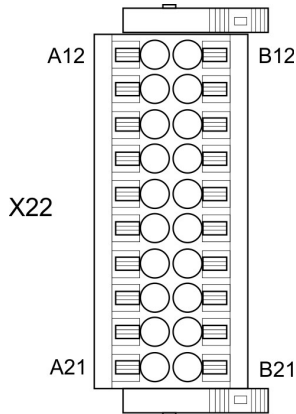
Digitale I/O Konnektivität

Pin	Signal	Beschreibung
A1	Analog-In (AIN) 1 +	Analog Eingang +/- 10 V
A2	Analog-In (AIN) 1 -	
A3*	Digital-In (DIN) 1	Schnell, isoliert, sink, EN 61131-2 Typ 1
A4*	Digital-In (DIN) 2	Schnell, isoliert, sink, EN 61131-2 Typ 1
A5	Digital-In (DIN) 3	Langsam, isoliert, sink, EN 61131-2 Typ 1
A6	Digital-In (DIN) 4	Langsam, isoliert, sink, EN 61131-2 Typ 1
A7	Digital-In (DIN) 5	Langsam, isoliert, sink, EN 61131-2 Typ 1
A8	Digital-In (DIN) 6	Langsam, isoliert, sink, EN 61131-2 Typ 1
A9	Digital-In (DIN) 7	Langsam, isoliert, sink, EN 61131-2 Typ 1
A10	Digital-In (DIN) 8	Langsam, isoliert, sink, EN 61131-2 Typ 1
A11	SIN1	Langsam, isoliert, sink, ausfallsicher, Funktionale Sicherheit Eingang 1
B1	Analog-Out (AOUT) 1	Analog Ausgang 0 bis +10 V
B2	AGND	Masse für analoge I/O
B3	+24 V	+24 V DC für digitale I/O und STO
B4	DGND	Masse für digitale I/O und STO
B5	Digital-Out (DOUT) 9 +	Relaiskontakte, Schließer, 24 V, 1 A
B6	Digital-Out (DOUT) 9 -	Relaiskontakte, Schließer, 24 V, 1 A
B7	SOUT1	Isoliert, high-side, Safety: 172 mA, sicherer Ausgang
B8	SOUT2	Isoliert, high-side, Safety: 172 mA, sicherer Ausgang
B9	SOUT3	Isoliert, high-side, Safety: 172 mA, sicherer Ausgang
B10	SOUT4	Isoliert, high-side, Safety: 172 mA, sicherer Ausgang
B11	SIN2	Langsam, isoliert, sink, ausfallsicher, Funktionale Sicherheit Eingang 2

*Feedback 4 Konnektivität, Puls/Richtung, CW/CCW (Eingang)

Pin	Signal	Beschreibung
A3	Puls, CW	Schnell, isoliert, sink, EN 61131-2 Typ 1
A4	Richtung, CCW	Schnell, isoliert, sink, EN 61131-2 Typ 1

8.5.7.10 X22: I/O, EEO2, Feedback 5



- 2 x 10 Pins (linke Reihe A, rechte Reihe B), Raster 3,5 mm
- Federklemmen
- Analoge und digitale I/O
- Eingang für Feedback 5 (→ # 100)
- Ausgang für Inkrementalgeber-Emulation (EEO2)
- Anschlussbeispiele:
 - Analoger Eingang (→ # 120)
 - Analoger Ausgang (→ # 121)
 - Digitaler Eingang (→ # 122)
 - Digitaler Ausgang (→ # 126)
 - Feedback (→ # 104)
 - Encoder Emulation (EEO2) (→ # 107)
 - Master-Slave (→ # 109)

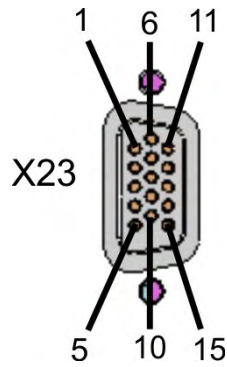
Digitale I/O Konnektivität

Pin	Signal	Beschreibung
A12	SIN3	Langsam, isoliert, sink, ausfallsicher, Funktionale Sicherheit Eingang 3
A13	Digital-In (DIN) 9	Langsam, isoliert, sink, EN 61131-2 Typ 1
A14	Digital-In (DIN) 10	Langsam, isoliert, sink, EN 61131-2 Typ 1
A15	Digital-In (DIN) 11	Langsam, isoliert, sink, EN 61131-2 Typ 1
A16	Digital-In (DIN) 12	Langsam, isoliert, sink, EN 61131-2 Typ 1
A17	AGND	Masse für analoge I/O
A18	Analog-In (AIN) 2+	Analog Eingang +/- 10 V
A19	Analog-In (AIN) 2-	
A20*	Digital-In/Out (DIO) 1 +	RS485 Eingang oder Ausgang
A21*	Digital-In/Out (DIO) 1 -	RS485 Eingang oder Ausgang
B12	SIN4	Langsam, isoliert, sink, ausfallsicher, Funktionale Sicherheit Eingang 4
B13	Digital-Out (DOOUT) 5	Isoliert, high-side, 100 mA
B14	Digital-Out (DOOUT) 6	Isoliert, high-side, 100 mA
B15	Digital-Out (DOOUT) 7 +	Schnell, isoliert, sink oder source, 100 mA
B16	Digital-Out (DOOUT) 7 -	
B17	Digital-Out (DOOUT) 8 +	Schnell, isoliert, sink oder source, 100 mA
B18	Digital-Out (DOOUT) 8 -	
B19	Analog-Out (AOUT) 2	Analog Ausgang 0 bis +10 V
B20*	Digital-In/Out (DIO) 2 +	RS485 Eingang oder Ausgang
B21*	Digital-In/Out (DIO) 2 -	RS485 Eingang oder Ausgang

*Feedback 5 (Eingang)

*EEO2 (Ausgang)

Pin	Inkr. Encoder	Puls/ Richt.	CW/ CCW	BiSS B/C EnDAT 2.2	SSI	Pin	Inkr. Encoder
A20	Spur A+	Puls +	CW +	CLK+	CLK+	A20	A+
A21	Spur A-	Puls -	CW -	CLK-	CLK-	A21	A-
B20	Spur B+	Richtung+	CCW +	DAT+	DAT+	B20	B+
B21	Spur B-	Richtung-	CCW -	DAT-	DAT-	B21	B-

8.5.7.11 X23: I/O, EEO1, Feedback 3


- Sub-D 15-polig HD, Buchse
- Sicherungsschrauben, Anzugsmoment 0,4 Nm (3,5 inlbs)
- Eingang für Feedback 3 (→ # 100)
- Ausgang für Inkrementalgeber-Emulation (EEO1)
- Zusätzlicher Digital-In/Out
- Anschlussbeispiele:
 - Feedback (→ # 105)
 - Encoder Emulation (EEO1) (→ # 108)
 - Master-Slave (→ # 109)
 - Digitaler Eingang (→ # 122)
 - Digitaler Ausgang (→ # 126)

***Feedback 3 Konnektivität (Eingang)**

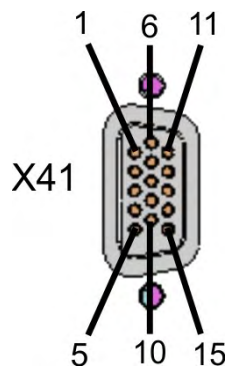
X23 Pin	SFD	Resol-ver	BiSS B	BiSS C	EnDat 2.1	EnDat 2.2	HIPER-FACE	Sin / Cos	Sin / Cos +Hall	Inkr. Enc.	Inkr. Enc. +Hall	Hall	SSI	Step/Dir	CW/CCW
1	-	-	-	-	-	-	-	-	Hall U	-	Hall U	Hall U	-	-	-
2	-	-	CL+	CL+	CL+	CL+	-	-	Hall V	-	Hall V	Hall V	CL+	-	-
3	-	-	CL-	CL-	CL-	CL-	-	-	Hall W	-	Hall W	Hall W	CL-	-	-
4	S+	-	S+	S+	S+	S+	S+	S+	S+	S+	S+	-	-	-	-
5	S-	-	S-	S-	S-	S-	S-	S-	S-	S-	S-	-	-	-	-
6	COM+	R1 Ref+	D+	D+	D+	D+	D+	Z+	Z+	Z+	Z+	-	D+	-	-
7	COM-	R2 Ref-	D-	D-	D-	D-	D-	Z-	Z-	Z-	Z-	-	D-	-	-
8	-	Th+	Th+	-	Th+	-	Th+	Th+	Th+	Th+	Th+	Th+	-	Th+	Th+
9	-	Th-	Th-	-	Th-	-	Th-	Th-	Th-	Th-	Th-	Th-	-	Th-	Th-
10	+5 V	-	+5 V	+5 V	+5 V	+5 V	8 to 9 V	+5 V	+5 V	+5 V	+5 V	+5 V	+5 V	+5 V	+5 V
11	0 V	-	0 V	0 V	0 V	0 V	0 V	0 V	0 V	0 V	0 V	0 V	0 V	0 V	0 V
12	-	S1 SIN+	A+	-	A+	-	SIN+	A+	SIN+	A+	A+	-	-	Step+	CW+
13	-	S3 SIN-	A-	-	A-	-	SIN-	A-	SIN-	A-	A-	-	-	Step-	CW-
14	-	S2 COS+	B+	-	B+	-	COS+	B+	COS+	B+	B+	-	-	Dir+	CCW+
15	-	S4 COS-	B-	-	B-	-	COS-	B-	COS-	B-	B-	-	-	Dir-	CCW-

CL = CLOCK, D = DATEN, S = SENSE, Th = Temperatursensor, Z = Nullimpuls

***EEO1 Konnektivität (Ausgang) Digitale I/O Konnektivität**

Pin	Inkrementalgeber
6	Null+
7	Null-
11	0 V
12	A +
13	A-
14	B+
15	B-

Pin	Digitale I/O
2	Digital-In/Out 6 +
3	Digital-In/Out 6 -
6	Digital-In/Out 5 +
7	Digital-In/Out 5 -
10	+5 V
11	0 V
12	Digital-In/Out 3 +
13	Digital-In/Out 3 -
14	Digital-In/Out 4 +
15	Digital-In/Out 4 -

8.5.7.12 X41: SFA Feedback Konverter, EEO3/EEO4 (Zubehör)


- Sub-D 15-polig HD, Buchse
- Sicherungsschrauben, Anzugsmoment 0,4 Nm (3,5 inlbs)
- 1 m Kabel, 3 Adern mit Aderendhülsen zum Anschluss an X1, X2, X5
- Eingang für elektronisches Getriebe
- Anschluss an X1: Eingang für Feedback 1 (→ # 100)
- Anschluss an X2: Eingang für Feedback 2 (→ # 100)
- Anschluss an X5: Eingang für Feedback 2 (→ # 100)
- Ausgang für Inkrementalgeber-Emulation (EEO3 / EEO4) (→ # 108)
- Der SFA Adapter konvertiert konventionelle Feedback Signale in serielle 2-Draht Signale.
- Anschlussbeispiele:
 - Feedback und Encoder Emulation (→ # 106)
 - Master-Slave (→ # 109)

Feedback 1/2 Konnektivität (Eingang)

X41 Pin	SFD	Resolver	BiSS B	EnDat 2.1	EnDat 2.2	HIPER-FACE	Sin / Cos	Si n / Cos +Hall	Inkr. Enc.	Inkr. Enc. +Hall	Hall	Step/ Dir	CW/ CCW
1	-	-	-	-	-	-	-	Hall U	-	Hall U	Hall U	-	-
2	-	-	CL+	CL+	CL+	-	-	Hall V	-	Hall V	Hall V	-	-
3	-	-	CL-	CL-	CL-	-	-	Hall W	-	Hall W	Hall W	-	-
4	S+	-	S+	S+	S+	S+	S+	S+	S+	S+	-	-	-
5	S-	-	S-	S-	S-	S-	S-	S-	S-	S-	-	-	-
6	COM+	R1 Ref+	D+	D+	D+	D+	Z+	Z+	Z+	Z+	-	-	-
7	COM-	R2 Ref-	D-	D-	D-	D-	Z-	Z-	Z-	Z-	-	-	-
8	-	Th+	Th+	Th+	-	Th+	Th+	Th+	Th+	Th+	Th+	Th+	Th+
9	-	Th-	Th-	Th-	-	Th-	Th-	Th-	Th-	Th-	Th-	Th-	Th-
10	+5 V	-	+5 V	+5 V	+5 V	8 to 9 V	+5 V	+5 V	+5 V	+5 V	+5 V	+5 V	+5 V
11	0 V	-	0 V	0 V	0 V	0 V	0 V	0 V	0 V	0 V	0 V	0 V	0 V
12	-	S1 SIN+	A+	A+	-	SIN+	A+	SIN+	A+	A+	-	Step+	CW+
13	-	S3 SIN-	A-	A-	-	SIN-	A-	SIN-	A-	A-	-	Step-	CW-
14	-	S2 COS+	B+	B+	-	COS+	B+	COS+	B+	B+	-	Dir+	CCW+
15	-	S4 COS-	B-	B-	-	COS-	B-	COS-	B-	B-	-	Dir-	CCW-

CL = CLOCK, D = DATEN, S = SENSE, Th = Temperatursensor, Z = Nullimpuls

EEO3 / EEO4 Konnektivität (Ausgang)

X41 Pin	Inkrementalgeber
6	Null+
7	Null-
11	0 V
12	A +
13	A-
14	B+
15	B-

8.6 Netzspannung und Hilfsspannung (X3/X10)

8.6.1 Netzspannung Stecker X3

Die Verstärker der AKD2G Serie können wie folgt versorgt werden:

AKD2G-Sxx-6V

- 1, 2 oder 3 phasiges, industrielles AC Versorgungsnetz (TN-S oder TT, siehe [KDN](#)):
1, 2 oder 3 phasiges, industrielles AC Versorgungsnetz (TN-S oder TT, sieh
- DC Versorgungsnetz: 17 VDC bis 370 VDC.

AKD2G-Sxx-7V

- 3 phasiges, industrielles AC Versorgungsnetz (TN-S oder TT, siehe [KDN](#)):
nominal 240 VAC, 400 VAC, 480 VAC.
- DC Versorgungsnetz: 34 VDC bis 740 VDC.

Informationen zum Anschluss an Delta Versorgungsnetze erhalten Sie vom Kollmorgen Kundendienst.

Periodische Überspannungen zwischen Außenleitern (L1, L2, L3) und PE/Gehäuse des Servoverstärkers dürfen 1000V (Amplitude) nicht überschreiten. Gemäß EN 61800 dürfen Spannungsspitzen (< 50µs) zwischen den Außenleitern 1000V nicht überschreiten.

Spannungsspitzen (< 50µs) zwischen Außenleitern und PE/Gehäuse dürfen 2000V nicht überschreiten.



- 8 Pin Raster 7,62 mm
- Optional T Version
- Anschlussbeispiel:
 - 1 phasige AC Versorgung(→ # 80)
 - 2 phasige AC Versorgung(→ # 80)
 - 3 phasige AC Versorgung(→ # 81)
 - DC Versorgung(→ # 82)
- AKD2G-Sxx-6V benötigt bei Verwendung in industrieller Umgebung (Produkt Kategorie C) einen externen EMV Filter.
- Gegenstecker (→ # 57)
- Absicherung bei unterschiedlichen Strukturen (→ # 83) ff.

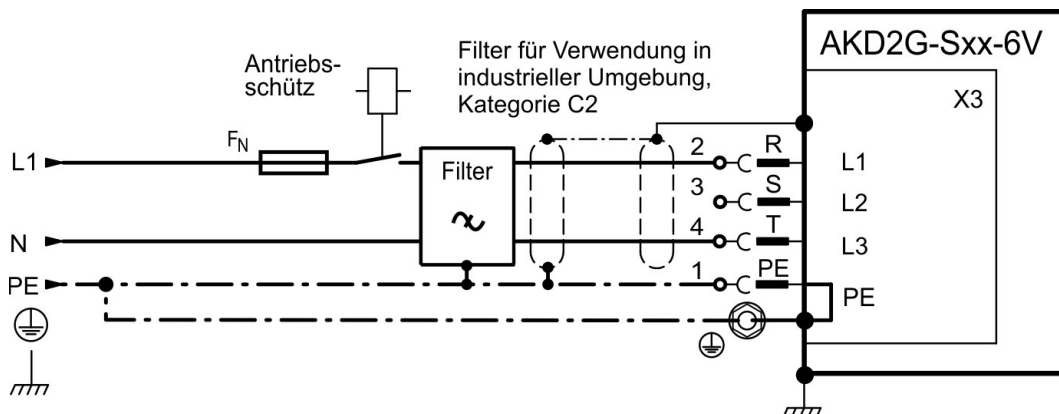
Pin	Label	Signal	1~ Versorgung	2~ Versorgung	3~ Versorgung	DC Versorgung
1	PE	PE	Schutzerde	Schutzerde	Schutzerde	Schutzerde
2	R	L1	Phase L1	Phase L1	Phase L1	+ DC
3	S	L2	n.c.	n.c.	Phase L2	n.c.
4	T	L3	Neutral N	Phase L2	Phase L3	- DC

Bei DC-Versorgung: Hinweise beachten (→ # 82).

8.6.1.1 Anschlussbeispiele Netzversorgung

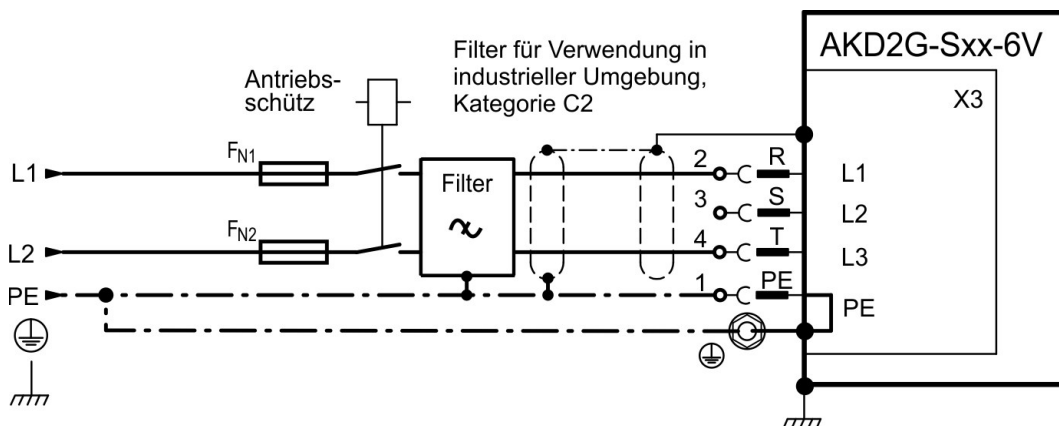
Einphasige AC Versorgung (AKD2G-Sxx-6V)

- Direkt an 1-phasiges Versorgungsnetz mit Nullleiter
- Einphasige Einspeisung aktivieren (VBUS.THREEPHASE = 0).
- Stellen Sie VBUS.AC NOMINAL auf die gewünschte AC-Spannung ein, wenn sie von der Nennspannung abweicht.
- Vollständige Informationen finden Sie in der WorkBench Onlinehilfe, AKD2G-S User Manual, Abschnitt Power Setting.
- Die AC Filterung ist vom Nutzer bereitzustellen. Verwenden Sie Filter FN2090, siehe *Zubehör Handbuch* für weitere Informationen. Zwischen Filter und Servoverstärker geschirmte Kabel verwenden.



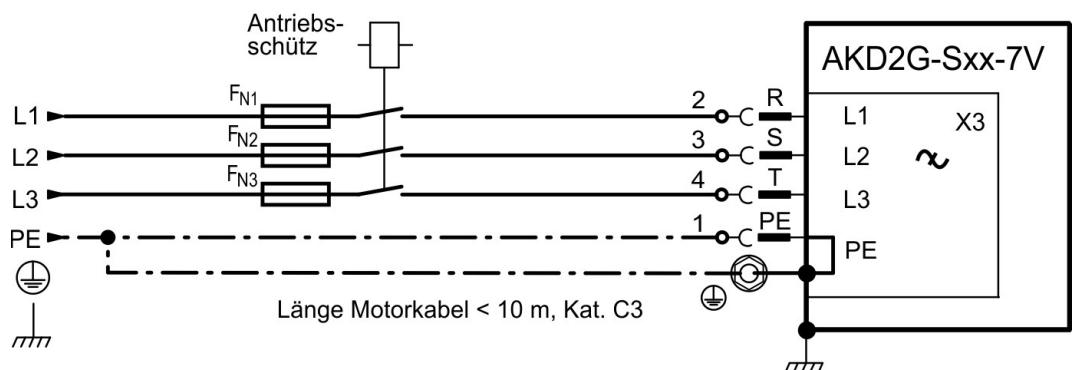
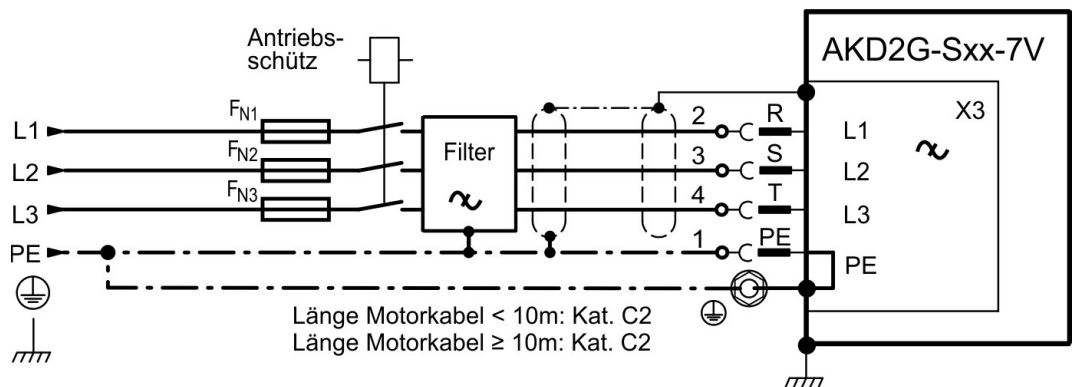
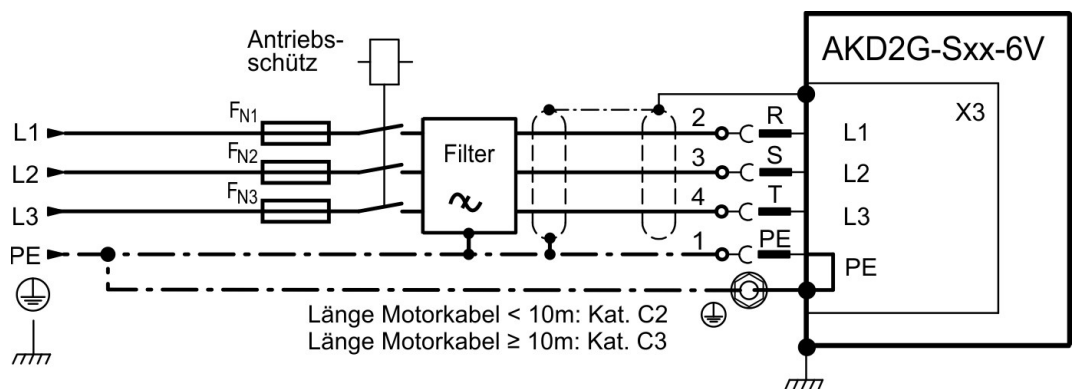
Zweiphasige AC Versorgung (AKD2G-Sxx-6V)

- Direkt an 2-phasiges Versorgungsnetz ohne Nullleiter
- Einphasige Einspeisung aktivieren (VBUS.THREEPHASE = 0).
- Stellen Sie VBUS.AC NOMINAL auf die gewünschte AC-Spannung ein, wenn sie von der Nennspannung abweicht.
- Vollständige Informationen finden Sie in der WorkBench Onlinehilfe, AKD2G-S User Manual, Abschnitt Power Setting.
- Die AC Filterung ist vom Nutzer bereitzustellen. Verwenden Sie Filter FN2090, siehe *Zubehör Handbuch* für weitere Informationen. Zwischen Filter und Servoverstärker geschirmte Kabel verwenden.



Dreiphasige AC Versorgung (alle AKD2G-Sxx-)

- Direkt an 3-phasiges Versorgungsnetz
- Dreiphasige Einspeisung aktivieren (VBUS.THREEPHASE = 1).
- Stellen Sie VBUS.ACNO MINAL auf die gewünschte AC-Spannung ein, wenn sie von der Nennspannung abweicht.
- Vollständige Informationen finden Sie in der WorkBench Onlinehilfe, AKD2G-S User Manual, Abschnitt Power Setting.
- Die AC Filterung ist vom Nutzer bereitzustellen. Passende Filter finden Sie im regionalen *Zubehörhandbuch*. Zwischen Filter und Servoverstärker geschirmte Kabel verwenden.
 - AKD2G-Sxx-6V:
 - Motorkabel < 10 m: mit Filter FN 3288 in industrieller Umgebung, Kategorie C2.
 - Motorkabel ≥ 10 m: mit Filter FN 3288 in industrieller Umgebung, Kategorie C3.
 - AKD2G-Sxx-7V:
 - Motorkabel < 10 m: ohne Filter, in industrieller Umgebung, Kategorie C3.
 - Motorkabel < 10 m: mit Filter FN 3288 in industrieller Umgebung, Kategorie C2.
 - Motorkabel ≥ 10 m: mit Filter FN 3288 in industrieller Umgebung, Kategorie C2.

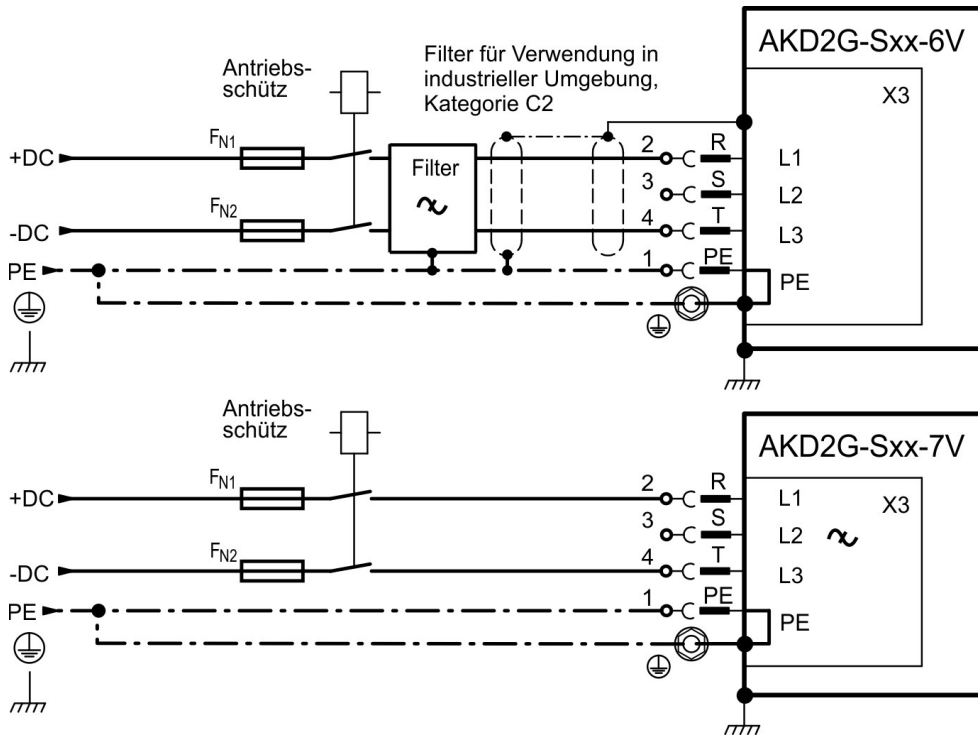


DC Versorgung (alle AKD2G-Sxx-)

- Aktivieren Sie DC Einspeisung (VBUS.DCOPERATION = 1) und stellen Sie VBUS.DCNOMINAL ein.
- Eine DC Filterung bei AKD2G-Sxx-6V muss der Nutzer bereitstellen.

DC Versorgung an Netzanschlüsse R/T (L1/L3)

Die Gleichstromquelle ist an die AC Eingänge des Servoverstärkers angeschlossen. Diese Verkabelung sorgt für einen Sanftanlauf des Servoverstärkers, und die Gleichrichterioden verhindern die Rückspeisung der regenerativen Motorenergie in die Gleichstromquelle. Wenn der Servoverstärker über die AC Eingänge versorgt wird, können die Mechanismen für die Energieabsorption und -ableitung des Servoverstärkers normal funktionieren.



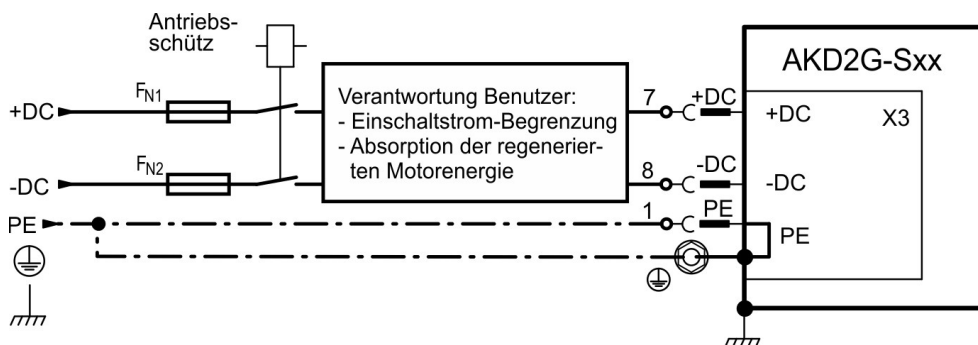
DC Versorgung am Zwischenkreis X3/7-8

ACHTUNG

Wenn die DC-Spannungsversorgung an die DC-Bus-Klemmen X3, Pins 7 und 8 angeschlossen wird, ist der Benutzer für das Strom- und Spannungsmanagement unter Verwendung zusätzlicher externer Geräte verantwortlich. Weitere Informationen siehe [KDN \(AKD2G Low Voltage DC Operation\)](#).

Pflichten des Benutzers:

- Gewährleisten Sie einen Einschaltstrom-Begrenzung.
- Sorgen Sie für die Absorption der beim Abbremsen vom Motor erzeugte Energie. Bei Versorgung durch eine Batterie sollte die Energieaufladung aktiv sein.
- Bei der Verdrahtung der Gleichstromquelle muss die Polarität beachtet werden. Falsche Polarität des Gleichstroms beschädigt den Antrieb und führt zum Verlust der Garantie.

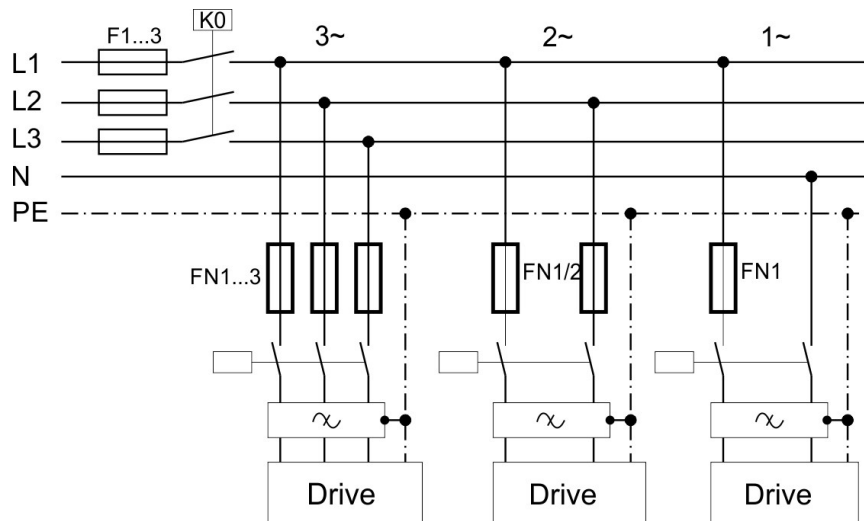


8.6.1.2 Sicherungen

Sicherungstypen

- US Sicherungen: Klasse J, 600 VAC 200 kA (SCCR), träge. Die Sicherung muss UL- und CSA gelistet sein. Alternative Sicherungen und Trennschalter der Klasse J müssen eine ähnliche oder bessere IP- und I²T-Leistung gemäß UL 508A SB4.2 bei der erforderlichen SCCR-Bewertung aufweisen.
- EU Sicherungen: Typen gS oder gG, 400 V/500 V, träge
- Sicherungshalter: In Kombination mit den Standard-Sicherungsblöcken müssen gemäß EN 60529 fingersichere Sicherungshalter verwendet werden.
- Sicherungsautomaten: max. 30 A, SCCR Wert beachten
- Absicherung Gruppeninstallation: max. 30 A

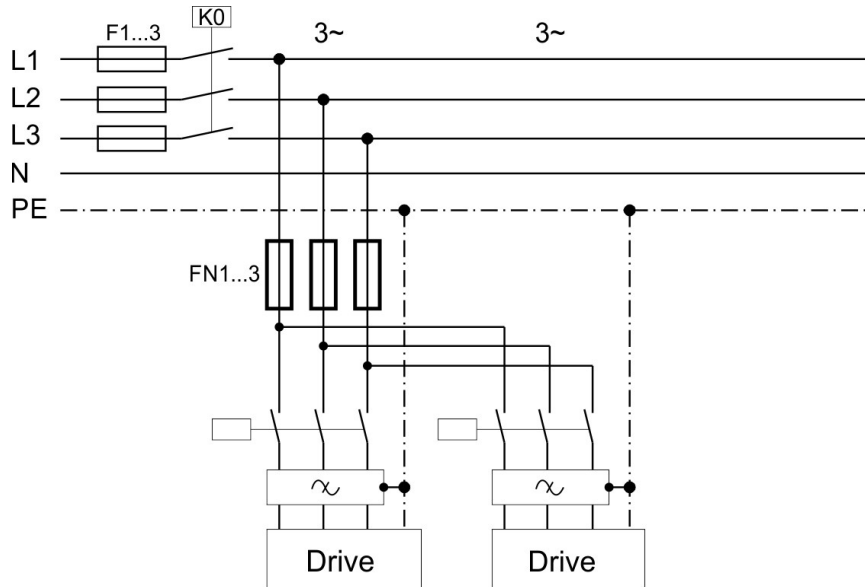
Einzelgeräte, AC Versorgung, Schmelzsicherung



- F1, F2, F3: abhängig vom Summenstrom und Schaltschrank Anforderungen
- Filter nur für spezielle EMV Anforderungen (→ # 413).
- FN1, FN2, FN3: max. 30 A.
- FN1, FN2, FN3 empfohlene Werte siehe Tabelle unten

Verstärker Modell	FN1, FN2, FN3: Nennstrom	Beispiel Klasse J Eaton Bussmann	Beispiel: J Ferraz Shawmut
AKD2G-Sxx-6V03S	10 A (zeitverzögert)	LPJ10SP/DFJ10	AJT10/HSJ10
AKD2G-Sxx-6V06S AKD2G-Sxx-6V03D	10 A (zeitverzögert)	LPJ10SP/DFJ10	AJT10/HSJ10
AKD2G-Sxx-6V12S AKD2G-Sxx-6V06D	15 A (zeitverzögert)	LPJ15SP/DFJ15	AJT15/HSJ15
AKD2G-Sxx-7V03S	10 A (zeitverzögert)	LPJ10SP/DFJ10	AJT10/HSJ10
AKD2G-Sxx-7V06S AKD2G-Sxx-7V03D	10 A (zeitverzögert)	LPJ10SP/DFJ10	AJT10/HSJ10
AKD2G-Sxx-7V12S AKD2G-Sxx-7V06D	15A (zeitverzögert)	LPJ15SP/DFJ15	AJT15/HSJ15

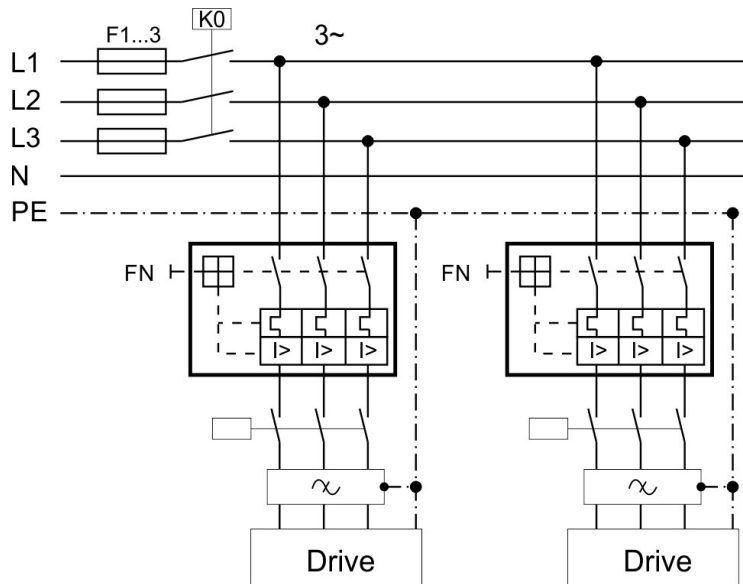
Gerätegruppe, AC Versorgung, Schmelzsicherung



- F1, F2, F3: abhängig vom Summenstrom und Schaltschrank Anforderungen
- Filter nur für spezielle EMV Anforderungen (→ # 413).
- FN1, FN2, FN3: max. 30 A
- FN1, FN2, FN3: Bemessungsstrom $1,25 \cdot$ Summenstrom.

Summenstrom Gruppe	FN1, FN2, FN3: Nennstrom	Beispiel Klasse J Eaton Bussmann	Beispiel: J Ferraz Shawmut
6 A bis 30 A	30 A (zeitverzögert)	LPJ30SP/DFJ30	AJT30/HJ30

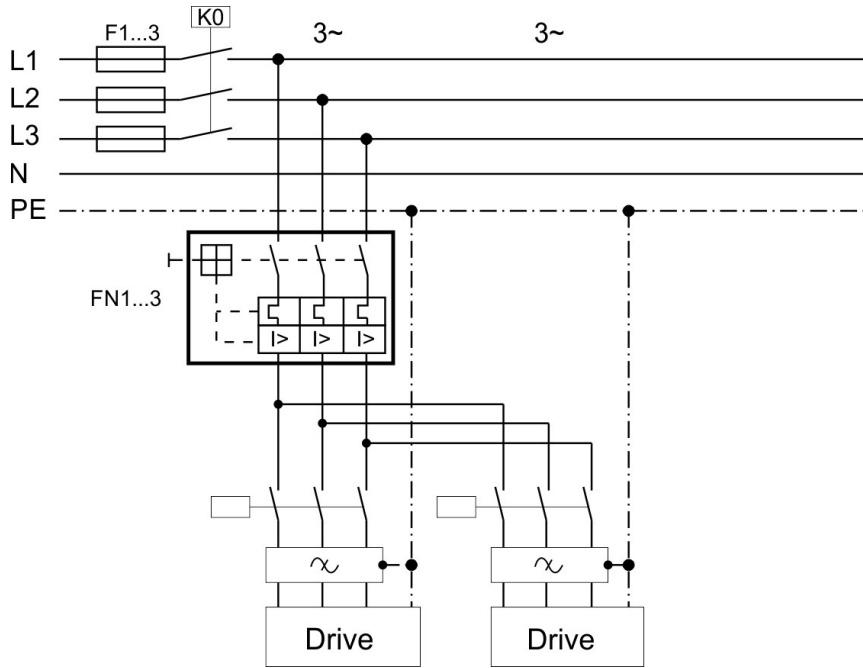
AC Versorgung, Einzelgerät, Sicherungsautomat



- F1, F2, F3: abhängig vom Summenstrom und Schaltschrank Anforderungen
- Filter nur für spezielle EMV Anforderungen (→ # 413).
- FN: max. 30 A
- FN empfohlene Werte und regionale Zulassungen siehe Tabelle unten

Verstärkermodell	Strom Nenn-Nennwert	SCCR Nennwert	Beispiel UL Eaton oder ABB	Beispiel CE Siemens
AKD2G-Sxx-6V	15 A	35 kA	SU203M-K30	3VA51954EC310

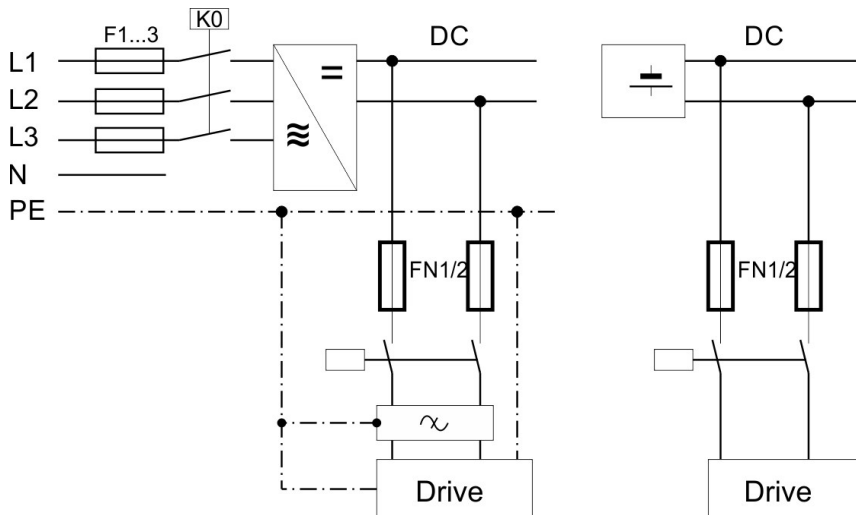
AC Versorgung, Gerätegruppe, Sicherungsautomat



- F1, F2, F3: abhängig vom Summenstrom und Schaltschrank Anforderungen
- Filter nur für spezielle EMV Anforderungen (→ #413).
- FN: max. 30 A
- FN: Bemessungsstrom $1,25 \cdot$ Summenstrom.
- FN empfohlene Werte und regionale Zulassungen siehe Tabelle unten

Summenstrom Gruppe	Strom Nennwert	SCCR Nennwert	Beispiel UL Eaton oder ABB	Beispiel CE Siemens
AKD2G-Sxx-6V				
6 A bis 9 A	15 A	10 kA	SU203M-K15	3VA51954EC310A
12 A bis 15 A	20 A	10 kA	SU203M-K20	3VA51204EC310A
18 A bis 24 A	30 A	10 kA	SU203M-K30	3VA51304EC310A
27 A bis 36 A	30 A	10 kA	SU203M-K30	3VA51304EC310A

DC Versorgung, Einzelgeräte, Schmelzsicherung



- F1, F2, F3: abhängig vom Summenstrom und Schaltschrank Anforderungen
- Filter nur für spezielle EMV Anforderungen (→ # 413).
- FN1, FN2: max. 30 A.
- FN1 und FN2 empfohlene Werte siehe Tabelle unten:

Verstärkermodell	Strom-Nennwert	Beispiel UL Eaton Bussmann	Beispiel CE Mersen
AKD2G-Sxx-6V03S	10 A (zeitverzögert)	DFJ-10	HP6M10
AKD2G-Sxx-6V06S AKD2G-Sxx-6V03D	15 A (zeitverzögert)	DFJ-15	HP6M15
AKD2G-Sxx-6V12S AKD2G-Sxx-6V06D	15 A (zeitverzögert)	DFJ-15	HP6M15
AKD2G-Sxx-7V03S	10 A (zeitverzögert)	FWP-10B	HP10M10
AKD2G-Sxx-7V06S AKD2G-Sxx-7V03D	10 A (zeitverzögert)	FWP-10B	HP10M10
AKD2G-Sxx-7V12S AKD2G-Sxx-7V06D	15 A (zeitverzögert)	FWP-15B	HP10M15

8.6.2 24V-Hilfsspannungsversorgung Stecker X10

Das Anschlussbild beschreibt die Versorgung aus einem externen (PELV) 24 VDC Netzteil. Der erforderliche Nennstrom hängt von der Verwendung der Motorbremse (→ # 41) oder (→ # 43) ab.



- 2 Pin Raster 5,08 mm
- Gegenstecker T-Typ (→ # 57)
- Fehlerschwelle für Unterspannung 19 V
- Fehlerschwelle für Überspannung 30 V

Pin	Signal	Beschreibung
1	+ 24 V	+24 V DC Versorgung, PELV
2	GND	Masse für 24 V DC Versorgung, PELV

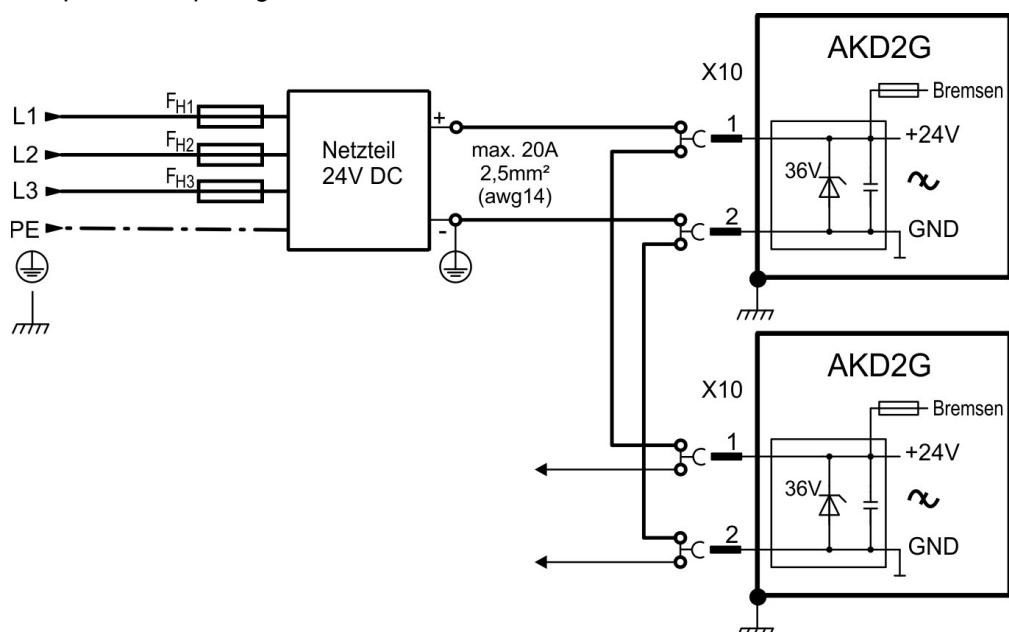
24 V Spannungsversorgung (PELV)	Dim	Eingangsdaten
Hilfsspannungsversorgung (PELV)	VDC	24 V ($\pm 10\%$, Spannungsabfall prüfen)
- Strom ohne Motorbremse	A	< 1
-Strom mit einer Motorbremse	A	< 3,1
-Strom mit zwei Motorbremse	A	< 5,2

8.6.2.1 Sicherungen

Folgen Sie den Empfehlungen des Netzteil-Herstellers zur Absicherung des 24V Netzteils.

8.6.2.2 Anschlussbeispiel 24 VDC Versorgung

Der maximale Strom für eine Reihe verketteter X10T-Steckverbinder beträgt 20 A. Die Summe der 24 V-Ströme der angeschlossenen Verstärker sollte 20 A nicht überschreiten. Mit den in der obigen Tabelle angegebenen Stromwerte ergeben sich folgende Beispiele: 6 Einachsverstärker, oder 4 Zweiachsverstärker, oder 3 Einachs- + 2 Zweiachsverstärker. Beispiel mit dreiphasigem Netzteil.



8.7 DC-Bus-Zwischenkreis Stecker X3

Der Zwischenkreis kann parallel angeschlossen werden, so dass die generierte Motorbremsleistung zwischen allen Verstärkern aufgeteilt wird, die an denselben DC-Bus-Zwischenkreis angeschlossen sind. Jeder beteiligte Servoverstärker muss an denselben Sicherungszweig des Versorgungsnetz angeschlossen sein, auch wenn der Zwischenkreis verwendet wird. Verstärker, die in der Applikation häufig generatorisch arbeiten, sollten neben Geräte platziert werden, die häufig Energie aufnehmen. Dies verringert den Stromfluss über größere Entfernungen.

INFO

Die Summe der Nennströme aller zu einem AKD2G parallel geschalteten Servoverstärker darf 48 A nicht überschreiten.

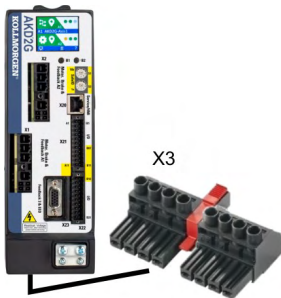
Beispiele: 12S-12S-12D-12D-12D oder 06D-12S-12D-06D-06D-03S-03S-03S

Verdrahtung: Verwenden Sie ungeschirmte 6 mm² Einzeladern bis max. 200 mm Länge oder abgeschirmte 6 mm² Leitungen bei größeren Längen. Eine Sicherung als Leitungsschutz ist dann nicht erforderlich.

ACHTUNG

Die Geräte können zerstört werden, wenn die DC-Bus-Zwischenkreisspannungen unterschiedlich sind. Nur Antriebe mit Netzversorgung aus demselben Stromzweig haben, dürfen über Überstromschutzgeräte (identische Netzspannung) die Zwischenkreise miteinander verbinden.

Die Verbindung von Zwischenkreisen funktioniert am besten in Systemen, die mit dreiphasigem Wechselstrom oder Gleichstrom betrieben werden. Zwischenkreiskopplung bei einphasig versorgten Geräten: setzen Sie sich mit Kollmorgen in Verbindung.



- 8 Pin Raster 7,62 mm
- Optional T Version
- Gegenstecker (→ # 57)

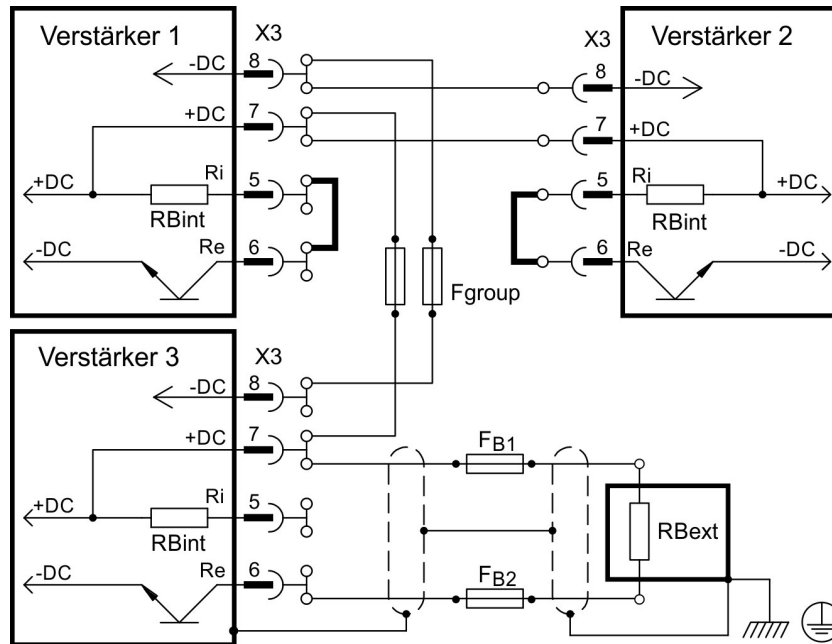
Pin	Label	Signal	Beschreibung
7	+DC	+DC	DC-Zwischenkreis positiv
8	-DC	-DC	DC-Zwischenkreis negativ

8.7.1 Sicherungen

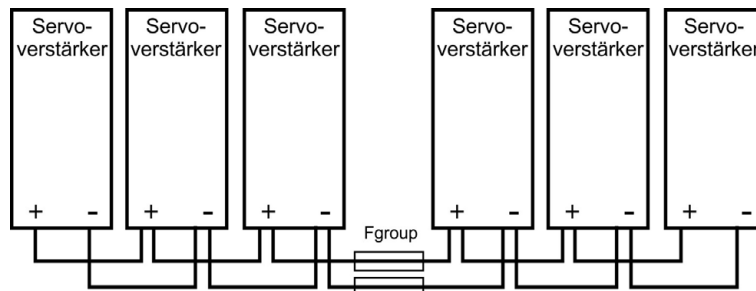
Absicherung FB1/FB2 (→ # 90). Die Absicherung des Zwischenkreises hängt von der Topologie ab (siehe nächste Seite (→ # 89)).

Anschluss Topologie	Strom Nennwert@240V	Strom Nennwert@480V	UL Region Beispiel Eaton	CE Region Beispiel Mersen
AKD2G-Sxx-6V				
Gruppe: Fgroup	max. 30 A	n.a.	DFJ-30	HP6M30
Busschiene: Fbus	max. 15 A	n.a.	DFJ-15	HP6M15
AKD2G-Sxx-7V				
Gruppe: Fgroup	max. 30 A		FWP-30B	HP10M30
Busschiene: Fbus	max. 15 A		FWP-15B	HP10M15

8.7.2 Anschlussbeispiel mit T-Steckern

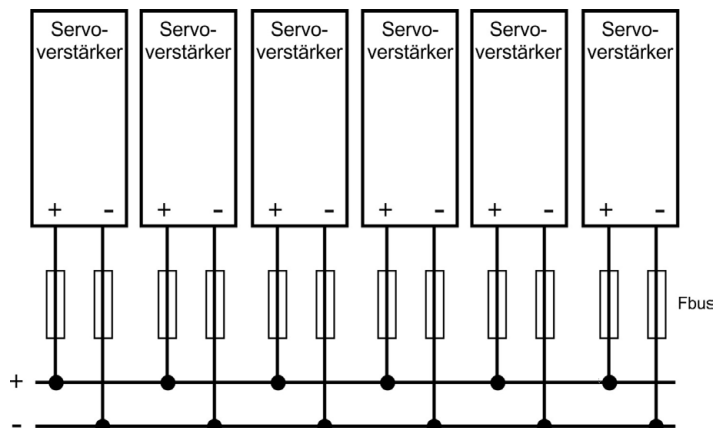


Wenn ein Gerät durch z.B. einen internen Kurzschluss ausfällt, können ohne externe DC Sicherungen weitere Geräte im Verbund beschädigt oder zerstört werden. Sollen viele Verstärker parallel geschaltet werden, so ist es sinnvoll, Zwischenkreissicherungen (Fgroup) zwischen Verstärkergruppen (eine Gruppe bestehend aus zwei oder drei Geräten, je nach Stromstärke) einzufügen, um einen möglichen Folgeschaden zu begrenzen. Vollständig verhindern kann die Fgroup Sicherung einen Folgeschaden durch Schaltspitzen nicht.



8.7.3 Anschlussbeispiel mit Stromschiene

Falls ein Gerät durch Kurzschluss ausfällt, lösen nur dessen Zwischenkreissicherungen (Fbus) aus, und der restliche Verbund läuft ungestört weiter. Die massive Stromschiene kann einen wesentlich höheren Strom als ein T-Stecker führen, da der Ausgleichsstrom nicht wie oben über den Stecker fließt.



8.8 Bremswiderstand Stecker X3

Hinweise zu den technischen Daten der Bremsschaltung finden Sie unter (→ # 45).

INFO

Sicherungen (z.B. Schmelzsicherungen oder) muss der Nutzer bereitstellen.



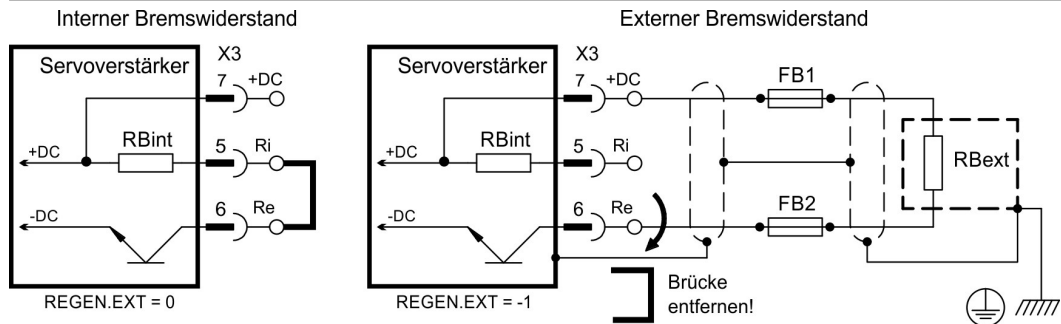
- 8 Pin Raster 7,62 mm
- Optional T Version
- Gegenstecker (→ # 57)
- X3/5 und X3/6 müssen gebrückt sein, wenn der interne Bremswiderstand genutzt werden soll. Brücke entfernen bei Anschluss eines externen Bremswiderstandes.
- Informationen zur Parametereinstellung (REGEN.EXT, REGEN.REXT, REGEN.WATTEXT) siehe WorkBench Online Hilfe.

Pin	Label	Signal	Beschreibung
5	Ri	RBint	Interner Bremswiderstand
6	Re	-RB	Externer Bremswiderstand -
7	+DC	+RBext	Externer Bremswiderstand +

8.8.1 Absicherung und Verdrahtung

FB1 / FB2 Sicherungen

Verstärkermodell	Strom Nennwert@240V	Strom Nennwert@480V	UL Region Beispiel:	CE Region Beispiel: Siba
alle AKD2G-Sxx	10 A	40 A	Eaton FWP-xxA14F	110V bis 400V: gRL (gS) 400V bis 480V: aR



8.9 Motor Leistung, Bremse und Feedback Anschluss

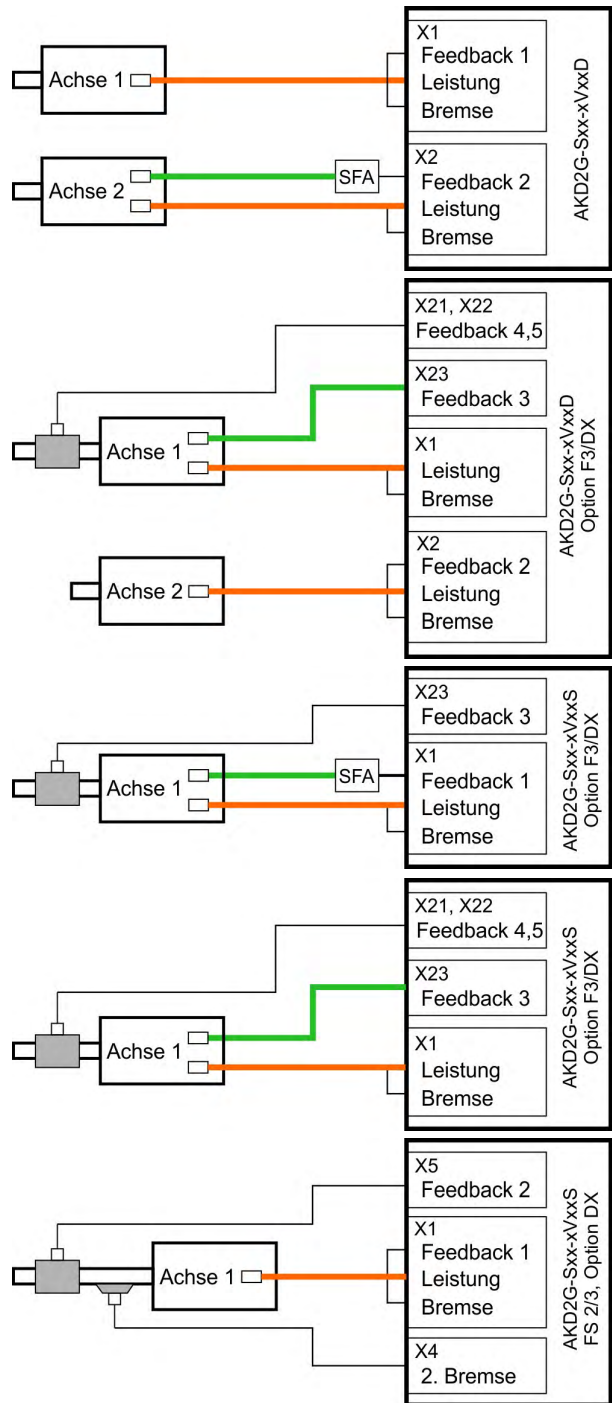
Der AKD2G kann bei korrekter Parametrierung und Verwendung des Thermofühlers den Motor vor Überlastung schützen. Bei Kollmorgen Motoren werden die korrekten Daten aus der WorkBenchMotordatenbank automatisch übernommen. Informationen zu unterstützten Temperatursensoren siehe AXIS # .MOTOR.RTYPE.

ACHTUNG

Der dynamische Spannungsanstieg kann die Lebensdauer des Motors verringern und bei ungeeigneten Motoren zu Überschlagen in der Motorwicklung führen.

- Verwenden Sie nur Motoren der Isolationsklasse F (gemäß EN 60085) oder höher.
- Verwenden Sie nur Kabel, die den Spezifikationen entsprechen (→ # 58).

8.9.1 Motor Anschlüsse, einige Beispiele



- Achse 1: Ein-Kabel Anschluss (→ # 92)
 - primäres Feedback: SFD3 oder DSL
- Achse 2: Zwei-Kabel Anschluss (→ # 92)
 - primäres Feedback: EnDAT, HIPERFACE, Resolver etc. über SFA

- Achse 1: Zwei-Kabel Anschluss (→ # 94)
 - primäres Feedback: Resolver, SFD, EnDAT, HIPERFACE, BiSS, SinCos, ComCoder, Hall, SmartAbs etc. über X23
 - Positionsrückführung:
 - X21: Puls/Richtung
 - X22: Puls/Richtung oder Inkrementalgeber
- Achse 2: Ein-Kabel Anschluss (→ # 92)
 - primäres Feedback: SFD3 oder DSL

- Achse 1: Zwei-Kabel Anschluss (→ # 94)
 - primäres Feedback: EnDAT, HIPERFACE, Resolver etc. über SFA
 - primäres Feedback: Resolver, SFD, EnDAT, HIPERFACE, BiSS, SinCos, ComCoder, Hall, SmartAbs etc. über X23
- Achse 1: Zwei-Kabel Anschluss (→ # 94)
 - primäres Feedback: Resolver, SFD, EnDAT, HIPERFACE, BiSS, SinCos, ComCoder, Hall, SmartAbs etc. über X23
 - Positionsrückführung:
 - X21: Puls/Richtung
 - X22: Puls/Richtung oder Inkrementalgeber

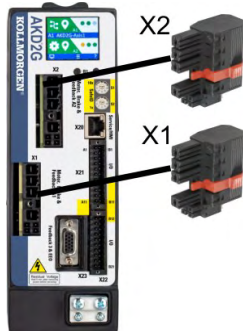
- Achse 1: Ein-Kabel Anschluss (→ # 92)
 - primäres Feedback: SFD3 oder DSL
 - Positionsrückführung: SFD3 oder DSL oder SFA über X5
 - sekundäre Bremse über X4

8.9.2 Motor Ein-Kabel Anschluss

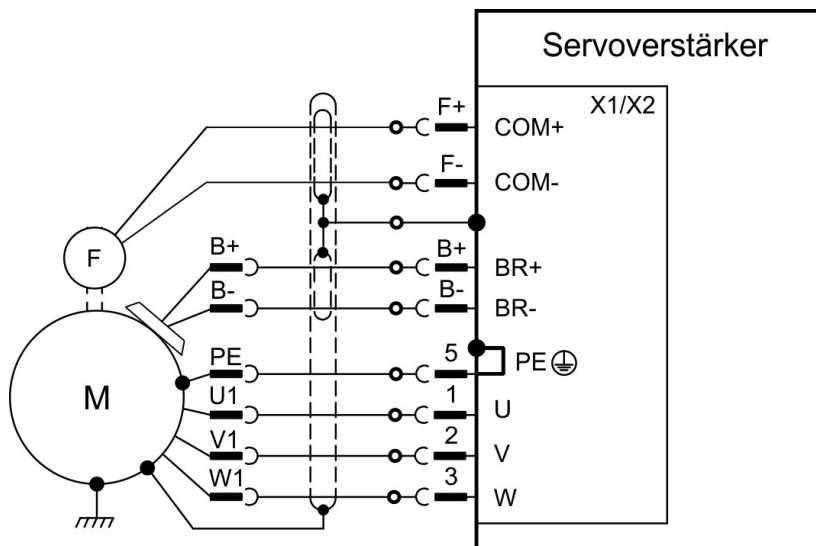
Motoren mit Zweidraht-Feedback (SFD3, Hiperface DSL) können an den AKD2G über ein Kollmorgen Hybridkabel angeschlossen werden. Abhängig von der AKD2G Version (einachsiger oder zweiachsiger) sind ein oder zwei Stecker vorhanden:

Gerätetyp	Kommutation Achse 1	Kommutation Achse 2	Zweite Bremse	Schließen von Geschw./Lagereger			
Einachsiger mit Option F3	X1	-	X4	X5	X21	X22	X23
Zweiachsiger mit Option F3	X1	X2	-	-	X21	X22	X23

8.9.2.1 Motor Leistung, Bremse und Feedback Stecker X1, X2



- X1 (Feedback 1) / X2 (Feedback 2)
 - Motor Leistung: 4-polig, Raster 7,62 mm
 - Motor Bremse: 2-polig, Raster 3,81 mm
 - Motor Feedback: 2 pin, pitch 3.81 mm
- Kabellänge: (→ # 58)
- Verwenden Sie Kabel von Kollmorgen.
- Gegenstecker (→ # 57)
- Feedback Typen: SFD3, HIPERFACE DSL
 - Nennspannung 11 V.
 - Der Nennstrom für X1 und X2 zusammen beträgt 350 mA.



Belegung ist identisch für beide Stecker X1 und X2.

Pin	Signal	Beschreibung
1	U	Motorphase U
2	V	Motorphase V
3	W	Motorphase W
5	PE	Schutzerde
B+	BR+	Bremse positiv (Sicherheitshinweise und Details (→ # 97))
B-	BR-	Bremse negativ (Sicherheitshinweise und Details (→ # 97))
F+	COM+	SFD3, HIPERFACE DSL
F-	COM-	

8.9.2.2 Feedback Stecker X5, X41, X21, X22, X23

- Schließen von Gesch.-/Lageregler
- Verwenden Sie Kabel von Kollmorgen.
- Gegenstecker (→ # 57)
- Kabellänge:(→ # 58)

Stecker	Funktionalität	Belegung, Anschluss
X5	Nur für einachsige Geräte. SFD3, DSL, SFA	(→ # 102)
X41	SFA an X5, verschiedene konventionelle Feedback Typen	(→ # 106)
X21	Puls/Richtung , CW/CCW	(→ # 103)
X22	Puls/Richtung, CW/CCW, Inkrementalgeber, EnDAT, BiSS	(→ # 104)
X23	Verschiedene konventionelle Feedback Typen.	(→ # 105)

8.9.2.3 Sekundäre Bremse, Stecker X4

Stecker X4 ist Standard für einachsige Geräte. Verwendbar in Applikationen, die für die funktionale Sicherheit eine zweite Bremse benötigen.

- Gegenstecker (→ # 57)
- Kabellänge:(→ # 58)

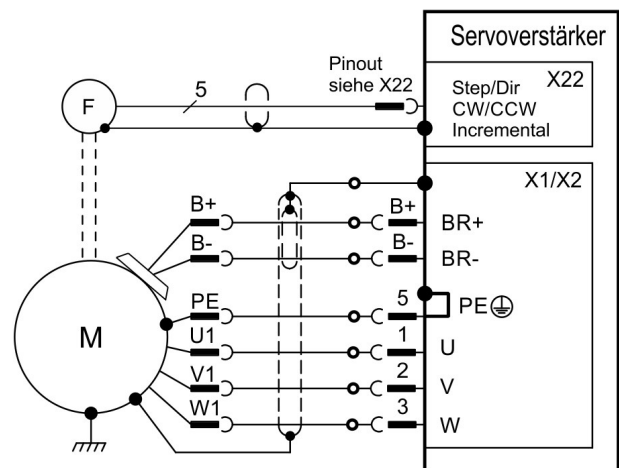
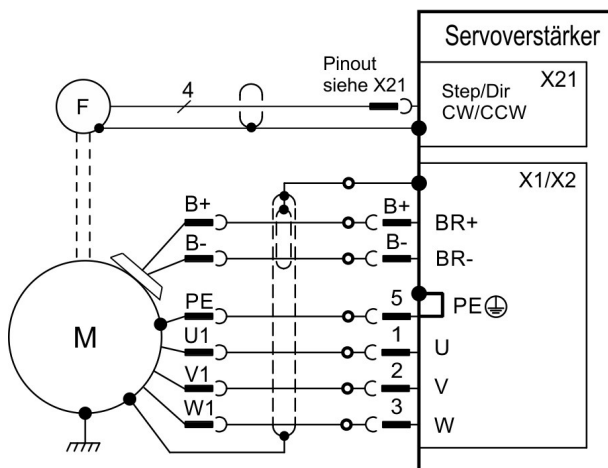
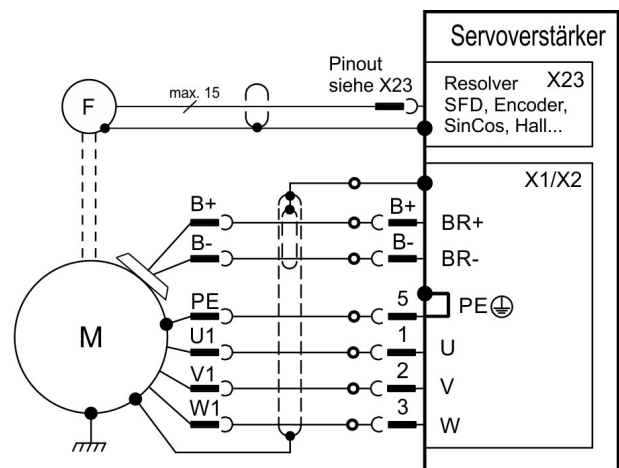
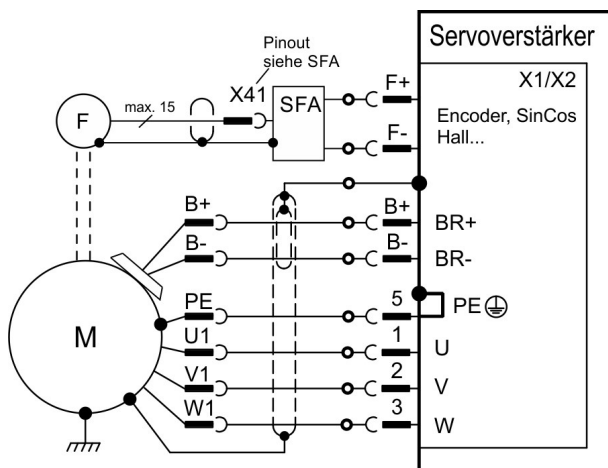
Stecker	Funktionalität	Belegung, Anschluss
X4	Nur für einachsige Geräte.	(→ # 99)

8.9.3 Motor Zwei-Kabel Anschluss

Motoren mit konventionellem primären Feedback wie z.B. Resolver oder Sinus-Encoder können über getrennte Leistungs-, Brems- und Feedback Kabel an den AKD2G angeschlossen werden. Feedback-Funktionen werden in WorkBench mit Parametern zugewiesen. Die Skalierung und weitere Einstellungen erfolgen ebenfalls in WorkBench. Schließen des Geschwindigkeitsreglers/Lagereglers und elektr. Getriebe / Master-Slave sind möglich über X5, X21, X22, X23 abhängig vom Gerätetyp und physikalischen Beschränkungen.



- X1 (Feedback 1) / X2 (Feedback 2)
 - Motor Leistung: 4-polig, Raster 7,62 mm
 - Motor Bremse: 2-polig, Raster 3,81 mm
 - SFA Anschluss: 2-polig, Raster 3,81 mm
 - Feedback Typen: siehe SFA Konnektivität (→ # 106)
- X23 (Feedback 3)
 - SubD HD 15-polig
 - Feedback Typen: siehe X23 Konnektivität (→ # 105)
- X21 (Feedback 4)
 - 2 x 11 Pins (Stecker links A, Stecker rechts B)
 - Feedback Typen: siehe X21 Konnektivität (→ # 103)
- X22 (Feedback 5)
 - 2 x 10 Pins (Stecker links A, Stecker rechts B)
 - Feedback Typen: siehe X22 Konnektivität (→ # 104)
- Gegenstecker (→ # 57)



8.9.3.1 Motor Leistung und Bremse Anschluss X1, X2

Gewöhnlich sind diese Signale Teil der Kollmorgen Motorleitung an X1 oder X2. Sicherheitshinweise zur Motorbremse und Details (→ # 97).

- Verwenden Sie Kabel von Kollmorgen.
- Gegenstecker (→ # 57)
- Kabellänge:(→ # 58)

Pin	Signal	Beschreibung
1	U	Motorphase U
2	V	Motorphase V
3	W	Motorphase W
5	PE	Schutzerde
B+	BR+	Bremse positiv, nur mit Kollmorgen Kabeln
B-	BR-	Bremse negativ, nur mit Kollmorgen Kabeln

8.9.3.2 Feedback Stecker X1, X2, X5, X41, X21, X22, X23

- Verwenden Sie Kabel von Kollmorgen.
- Gegenstecker (→ # 57)
- Kabellänge:(→ # 58)
- Übersicht der Feedback Anschlussmöglichkeiten (→ # 100)

Stecker	Funktionalität	Pinbelegung, Verdrahtung
X1/X2	SFD3, DSL, SFA	(→ # 101)
X5	Nur für einachsige Geräte. SFD3, DSL, SFA	(→ # 102)
X41	SFA an X1 oder X2 oder X5, verschiedene konventionelle Feedback Typen.	(→ # 106)
X21	Puls/Richtung , CW/CCW	(→ # 103)
X22	Puls/Richtung , CW/CCW, Inkr. Encoder, EnDAT, BiSS	(→ # 104)
X23	Verschiedene konventionelle Feedback Typen.	(→ # 105)

Feedback Stecker X1, X2, X5, X41

Konventionelle Feedback Systeme können an X1 oder X2 oder X5 über den optionalen Feedback Adapter SFA angeschlossen werden. SFA bietet den zusätzlichen Stecker X41.

- X1 ist ein Standardstecker. Eingang für SFD3, DSL oder SFA.
- X2 ist Standard für zweiachsige Geräte. Eingang für SFD3, DSL oder SFA.
- Stecker X5 ist optional für einachsige Geräte. Eingang für SFD3, DSL oder SFA.
- SFA: Adapter für verschiedene konventionelle Feedback Typen.

Feedback Stecker X21

- X21 ist ein Standardstecker.
- Eingang für Puls/Richtung und CW/CCW.

Feedback Stecker X22

- X22 ist Standard für .
- Eingang für Puls/Richtung, CW/CCW, Inkrementalgeber

Feedback Stecker X23

- X23 ist Teil der Option F3.
- Eingang für verschiedene konventionelle Feedback Typen.

8.9.3.3 Sekundäre Bremse, Stecker X4

Stecker X4 ist Standard für einachsige Geräte. Verwendbar in Applikationen, die für die funktionale Sicherheit eine zweite Bremse benötigen.

- Gegenstecker: (→ # 57).
- Kabellänge:(→ # 59)

Stecker	Funktionalität	Belegung, Anschluss
X4	Nur für einachsige Geräte.	(→ # 99)

8.9.4 Anschluss Motor Haltebremse

Eine 24 V-Haltebremse im Motor kann direkt durch den Verstärker gesteuert werden. Die Bremse funktioniert nur mit ausreichender 24V-Spannung. Prüfen Sie den Spannungsabfall, messen Sie die Spannung am Bremsengang und prüfen Sie die Bremsfunktion (gelüftet und bremsend).

Spannungsversorgung der Bremse über die 24 V \pm 10% Hilfsspannung an X10. Minimaler und maximaler Bremsenstrom siehe Elektrische Daten (\rightarrow # 42) bzw. (\rightarrow # 44).

AKD2G bietet Ausgänge für Motorbremsen an den Steckern X1, X2 und X4. Die Ausgänge können den Achsen mit WorkBench zugewiesen werden.

Stecker	Verwendbar für
X1	Primäres Motorbremse Achse 1, sekundäre Bremse für Achse 2
X2	Primäres Motorbremse Achse 2, sekundäre Bremse für Achse 1
X4	Sekundäre Motorbremse Achse 1, nur für einachsige Geräte (\rightarrow # 99).



! WARNUNG Keine funktionale Sicherheit!

Wenn die Last nicht sicher blockiert ist, kann dies zu schweren Verletzungen führen. Die interne Bremsfunktion Funktion ist nicht funktional sicher.

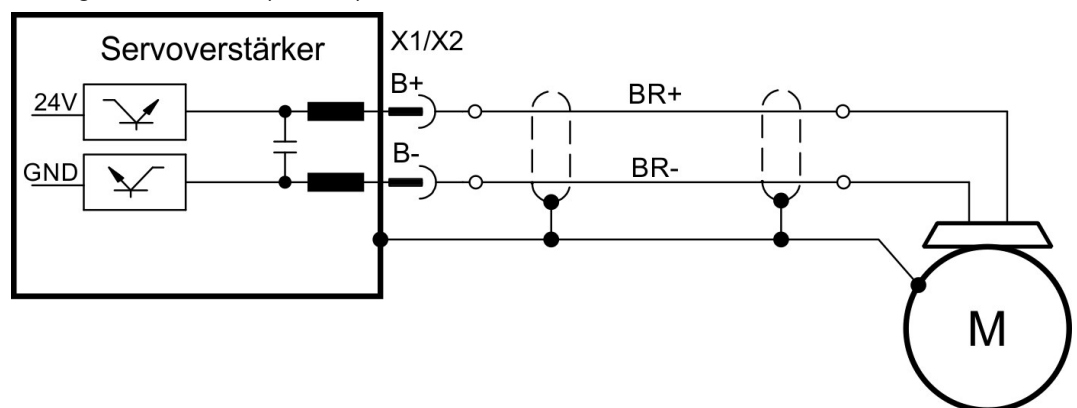
- Funktionale Sicherheit kann nur mit SBC sichergestellt werden (\rightarrow # 191).
- Für SIL3 ist eine zweite (externe) Motorbremse für eine Achse erforderlich. Bei Einachs-Servoverstärkern kann diese Bremse an X4 (\rightarrow # 99) angeschlossen werden. Für zweiachsige Geräte muss die zusätzliche Bremse von einer anderen Quelle gesteuert werden, z.B. von der anderen Achse oder von einer Sicherheitssteuerung. Die Bremsen können den Achsen mit WorkBench zugewiesen werden.
- Der Hardware Enable leitet keinen kontrollierten Stopp ein, sondern schaltet die Endstufe sofort ab.
- Setzen Sie bei vertikalen Achsen den Parameter AXIS#.MOTOR.BRAKEIMM auf 1, damit die Bremse nach Fehler oder Hardware Disable ohne Verzögerung einfällt.

Pinbelegung X1/X2

Pin	Signal	Beschreibung
B+	BR+	Bremse Positiv
B-	BR-	Bremse Negativ

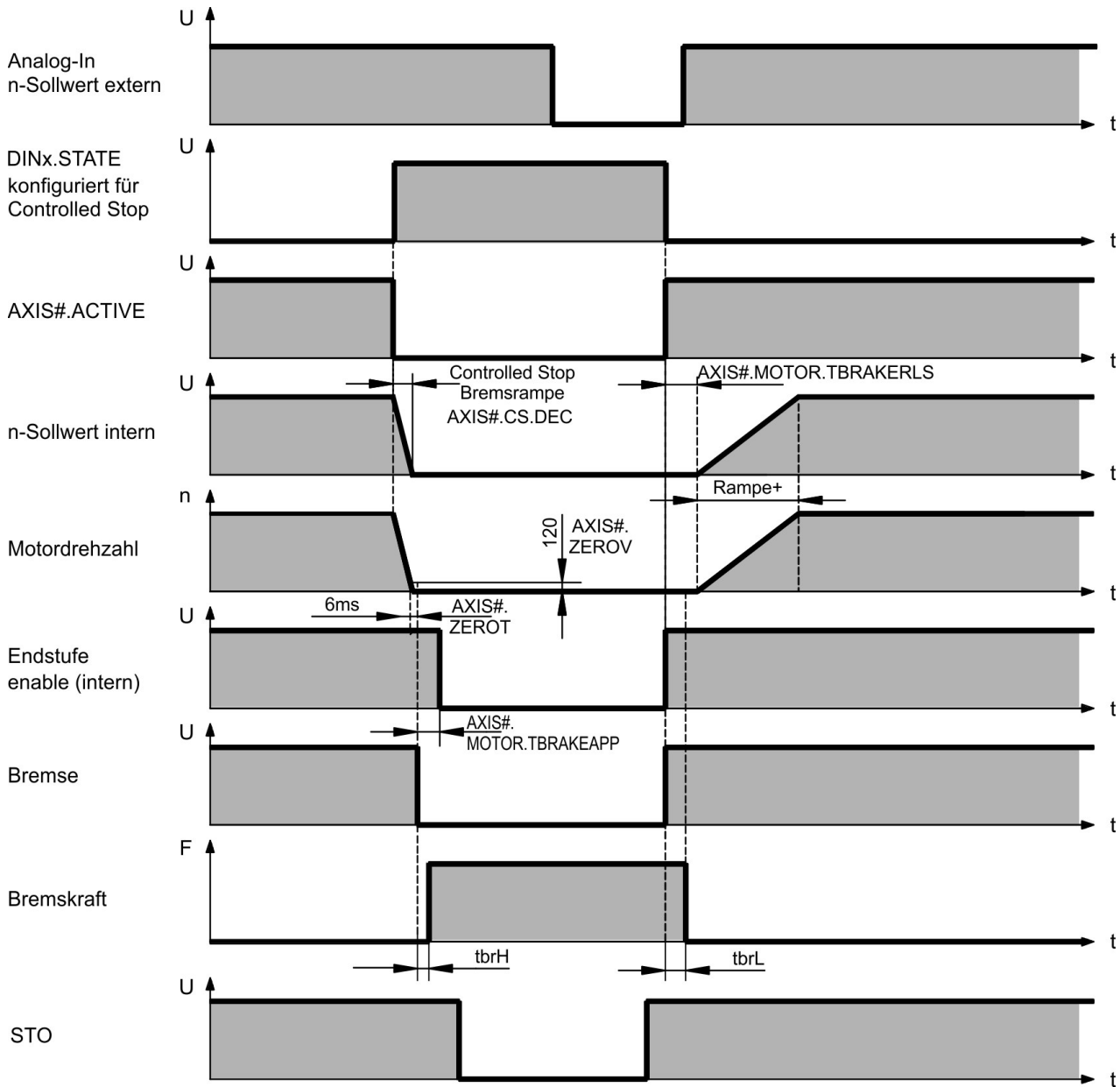
Verdrahtung

Gewöhnlich sind die Bremsadern Teil des Einkabel Anschluss mit der Kollmorgen Hybridleitung an X1 oder X2 (\rightarrow # 92).



Funktionalität

Die Bremsfunktion muss durch einen Parameter freigegeben werden. Das folgende Diagramm zeigt das Timing und die funktionalen Beziehungen zwischen dem Controlled Stop Signal, der Geschwindigkeit und der Bremskraft. Alle Werte können mit Parametern angepasst werden; die Werte im Diagramm sind Standardwerte.



Der Geschwindigkeitssollwert des Servoverstärkers wird intern entlang einer einstellbaren Rampe (AXIS#.CS.DEC) nach 0V heruntergeregelt.

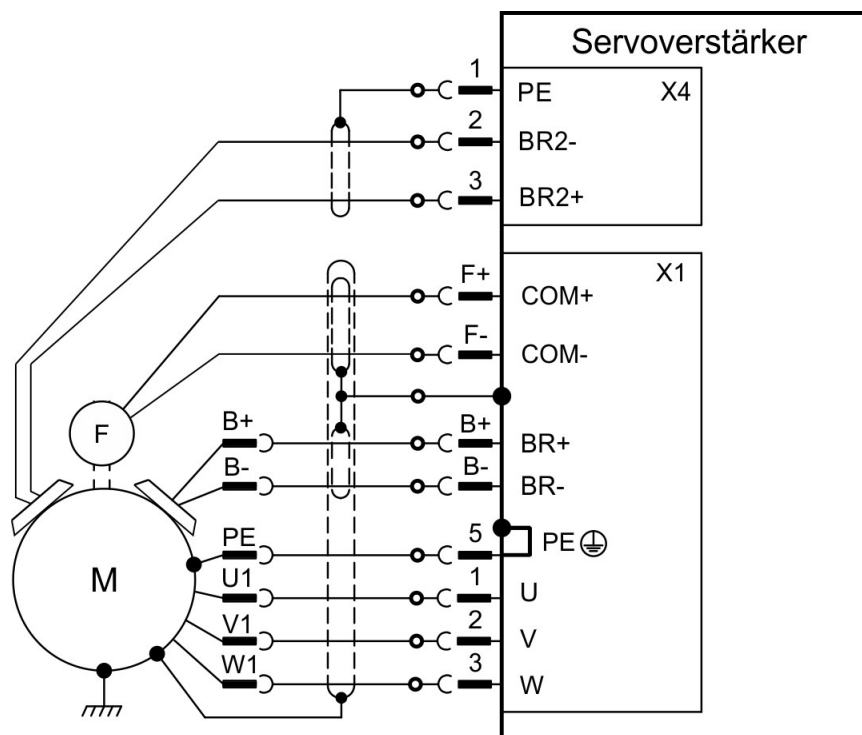
Bei Default-Einstellung wird der Ausgang für die Bremse geschaltet, wenn die Geschwindigkeit mindestens 6ms (AXIS#.ZEROT) lang 5 U/min (AXIS#.ZEROV) erreicht hat. Die Anzugszeiten (t_{brH}) und Abfallzeiten (t_{brL}) der in den Motor integrierten Haltebremse variieren je nach dem Motortyp.

8.9.4.1 Sekundäre Bremse, Stecker X4

Stecker X4 ist Standard für einachsige Geräte. Verwendbar in Applikationen, die für die funktionale Sicherheit eine zweite Bremse benötigen.



- 3 Pin Raster 3,81 mm
- Zweite (sichere) Motorbremse
- Erforderlich für SIL3 Bremssteuerung
- Gegenstecker (→ # 57)



X4 Pin	Signal	Beschreibung
1	PE	Schutzerde
2	BR2-	Zweite (externe) Motorbremse -
3	BR2+	Zweite (externe) Motorbremse +

8.9.5 Feedback Anschluss

AKD2G besitzt bis zu 5 Feedback Kanäle. Diese Kanäle können benutzt werden,

- um den Motor zu kommutieren (Einkabel (→ # 92) oder Zweikabel (→ # 97)),
- um den Geschwindigkeits- und/oder Lageregelkreis zu schließen, und
- um als Sollwertquelle zu dienen (elektr. Getriebe, Master-Slave (→ # 107)).

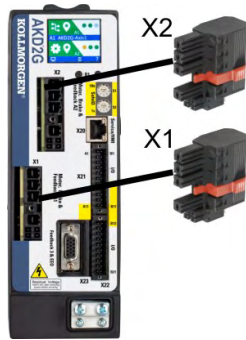
Die Verwendung der Kanäle kann in der Bediener-Software frei konfiguriert werden, abgesehen von einigen wenigen Einschränkungen die physikalisch nicht sinnvoll sind.

- Genau ein Feedback Kanal pro Achse kann den Motor kommutieren.
- Pro Achse kann höchstens ein Rückkopplungskanal als Befehlsquelle dienen, und derselbe Rückkopplungskanal kann nicht auch den Motor kommutieren.
- Ein Rückmeldekanal kann als Befehlsquelle für mehr als eine Achse dienen.
- FB1 kann Achse 2 nicht kommutieren. FB2 kann Achse 1 nicht kommutieren.

Feedback Kanal	Stecker	Verwendbar für	Pinbelegung
Feedback 1	X1	Achse 1: primäres Feedback (Kommutierung)	(→ # 101)
	X41	Achse 1 über SFA an X1: primäres Feedback (Kommutierung)	(→ # 106)
Feedback 2	X2	Achse 2: primäres Feedback (Kommutierung)	(→ # 101)
Feedback 2	X41	Achse 1 über SFA an X1: primäres Feedback (Kommutierung)	(→ # 106)
Feedback 2	X5	Einachsige Geräte: Geschw./Lage, Sollwert, Safety	(→ # 102)
Feedback 2	X41	Einachsige Geräte über SFA an X5: Geschw./Lage, Sollwert, Safety	(→ # 106)
Feedback 3	X23	Primäres Feedback, Geschw./Lage, Sollwert	(→ # 105)
Feedback 4	X21	Primäres Feedback, Geschw./Lage, Sollwert	(→ # 103)
Feedback 5	X22	Primäres Feedback, Geschw./Lage, Sollwert	(→ # 104)

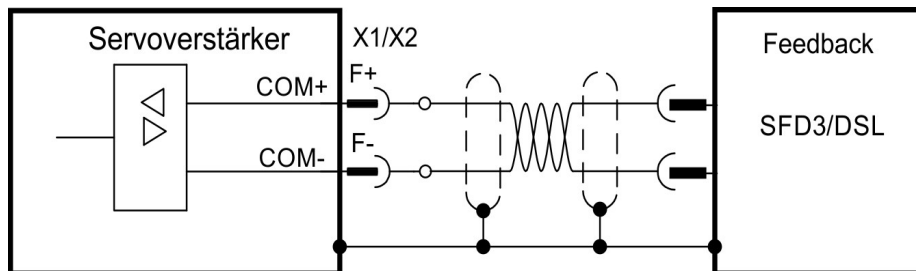
Feedback Typen	Steckverbinder
SFD3	X1, X2, X5
Encoder HIPERFACE DSL	X1, X2, X5
Resolver	X23, X41
SFD	X23, X41
Sinus/Cosinus-Encoder BiSS Mode B	X22, X23, X41
Encoder BiSS C (digital)	X22, X23
Sinus/Cosinus-Encoder EnDat 2.1	X23, X41
Encoder EnDat Digital 2.2	X22, X23, X41
Encoder HIPERFACE	X23, X41
Sinus-Encoder	X23, X41
Sinus-Encoder + Hall	X23, X41
Inkrementalgeber	X22, X23, X41
Inkrementalgeber + Hall (Comcoder)	X23, X41
Hall	X23, X41
SSI	X22, X23
Puls/Richtung	X21, X22, X23, X41
CW/CCW	X21, X22, X23, X41

8.9.5.1 Feedback Stecker X1, X2

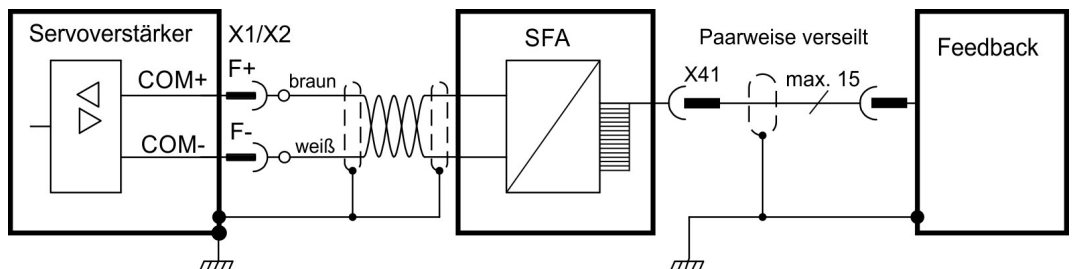


- 4 Pin Raster 7,62 mm plus 2x2 Pin Raster 3,81 mm
- Eingang für Kommutierungs-Feedback: SFD3, DSL, SFA

Anschlussbeispiel SFD3 oder HIPERFACE DSL



Anschlussbeispiel konventionelle Feedbacktypen mit SFA



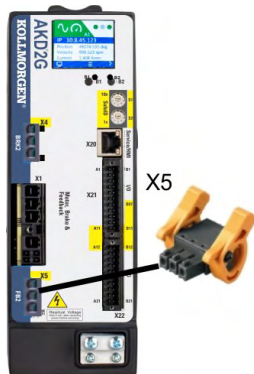
Elektrische Daten

- Nennspannung 11 V.
- Der Nennstrom für X1 und X2 zusammen beträgt 350 mA.

Pin	Signal	Beschreibung
F+	COM+	SFD3 +, HIPERFACE DSL +, SFA +
F-	COM-	SFD3 -, HIPERFACE DSL -, SFA -

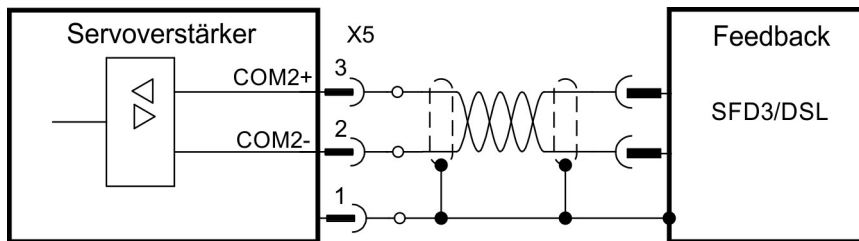
8.9.5.2 Feedback Stecker X5

Stecker X5 ist Standard bei einachsigen Servoverstärkern. Verwendbar in Applikationen, die ein sicheres Feedback benötigen.

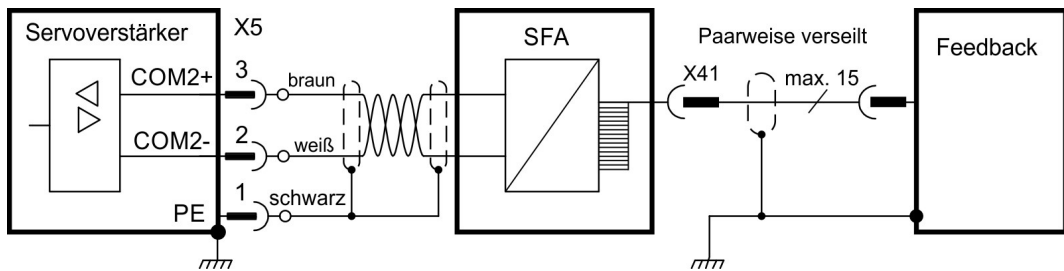


- 3 Pin Raster 3,81 mm
- Zweites Zweidraht-Feedback, SFA
- Eingang für sicheres Feedback
- Feedback Typen: SFD3, HIPERFACE DSL
- Erforderlich für SIL3 Feedbacksteuerung
- Gegenstecker (→ # 57)

Anschlussbeispiel SFD3 oder HIPERFACE DSL



Anschlussbeispiel konventionelle Feedbacktypen mit SFA



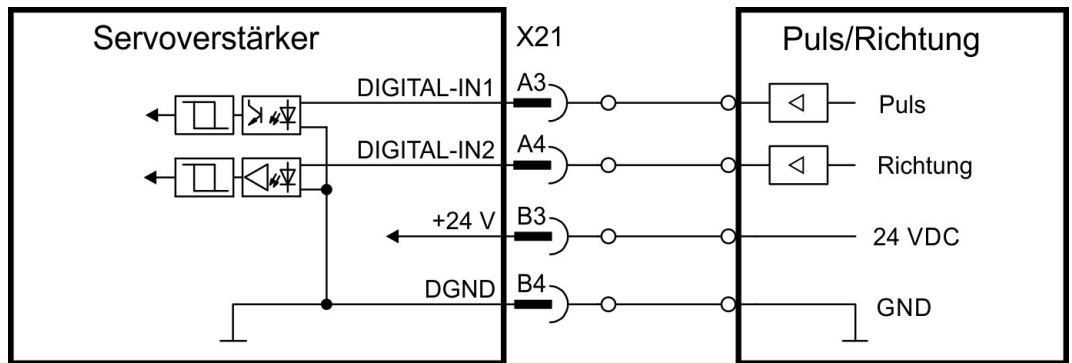
X5 Pin	Signal	Beschreibung
1	PE	Kabelschirm (PE)
2	COM2-	Safe HIPERFACE DSL - oder SFD3 - oder SFA-
3	COM2+	Safe HIPERFACE DSL + oder SFD3 + oder SFA+

8.9.5.3 Feedback Stecker X21



- 2 x 11 Pins (Stecker links A, Stecker rechts B), Raster 3,5 mm
- Schnell, isoliert, sink, EN 61131-2 Typ 1
- Eingang für Kommutierung oder Positions-Feedback.
- Eingang für elektrisches Getriebe, (→ # 107)
- Gegenstecker (→ # 57)

Anschlussbeispiel



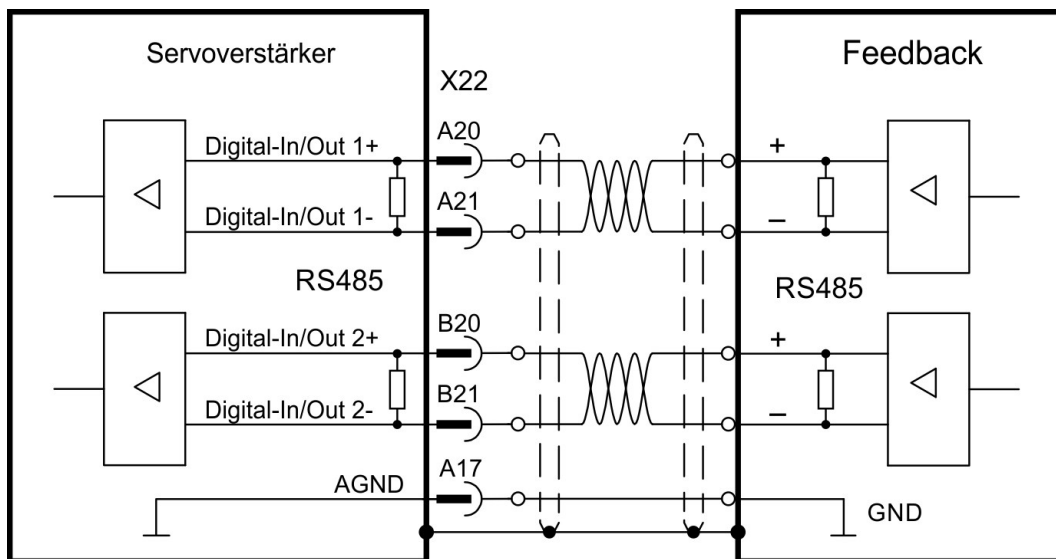
X21 Pin	Puls/Richtung	CW/CCW
A3	Puls	CW
A4	Richtung	CCW
B3	24 V DC	24 V DC
B4	Gemeinsamer (DGND)	Gemeinsamer (DGND)

8.9.5.4 Feedback Stecker X22



- 2 x 10 Pins (Stecker links A, Stecker rechts B), Raster 3,5 mm
- RS485 Eingänge
- Eingang für Kommutierung oder Positions-Feedback.
- Eingang für elektrisches Getriebe, (→ # 107)
- Ausgang für Encoder Emulation (EEO2), (→ # 107)
- Gegenstecker (→ # 57)

Anschlussbeispiel (Eingang)



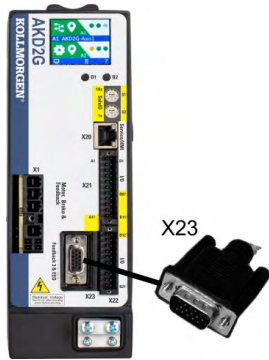
Anschluss als EEO Ausgang ist ähnlich.

X22 Pin	Pulse / Richtung	CW / CCW	Inkr. Encoder	BiSS B / C	EnDat 2.2	SSI
A20	Puls +	CW +	Spur A+	CLK+	CLK+	CLK+
A21	Puls -	CW -	Spur SA-	CLK-	CLK-	CLK-
B20	Richtung +	CCW +	Spur B+	DAT+	DAT+	DAT+
B21	Richtung -	CCW -	Spur B-	DAT-	DAT-	DAT-
A17	AGND	AGND	AGND	AGND	AGND	AGND

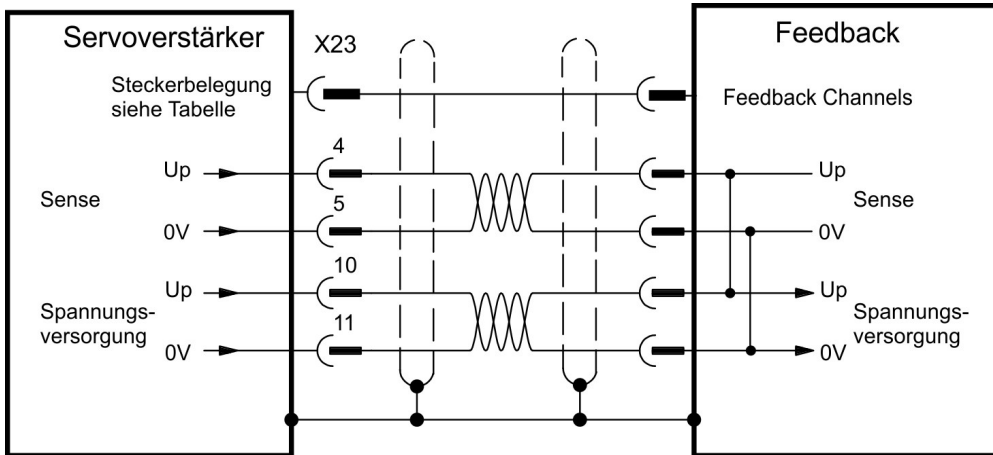
INFO

Die Feedback Stromversorgung muss vom Benutzer geliefert und geregelt werden.

8.9.5.5 Feedback Stecker X23



- Sub-D 15-polig HD, Buchse
- Verwenden Sie Kollmorgen Feedback Kabel
- Eingang für verschiedene Feedback Typen
- Eingang für elektrisches Getriebe, (→ # 107)
- Ausgang für Encoder Emulation (EEO1), (→ # 107)
- Digitale Eingänge (→ # 122), Digitale Ausgänge (→ # 126)
- Gegenstecker (→ # 57)



Encoder Spannungsversorgung (X23 Pins 10/11)

- Maximalspannung 9V mit kurzgeschlossenen Sense Kontakten (4/5), Nennspannung 5V +/-5%
- Nennversorgungsstrom 350 mA
- Spannungsanstieg ~4 ms bei Vollast und 220 µF Kapazität
- Kapazität der Encoder Versorgung 10 µF bis 220 µF

X23 Pin	SFD	Resol-ver	BiSS		EnDat		HIPER-FACE	Sin /	Sin /	Inkr. Enc.	Inkr. Enc. +Hall	Hall	SSI	Step/Dir	CW/CCW
			B	C	2.1	2.2		Cos	Cos +Hall						
1	-	-	-	-	-	-	-	-	Hall U	-	Hall U	Hall U	-	-	-
2	-	-	CL+	CL+	CL+	CL+	-	-	Hall V	-	Hall V	Hall V	CL+	-	-
3	-	-	CL-	CL-	CL-	CL-	-	-	Hall W	-	Hall W	Hall W	CL-	-	-
4	S+	-	S+	S+	S+	S+	S+	S+	S+	S+	S+	-	-	-	-
5	S-	-	S-	S-	S-	S-	S-	S-	S-	S-	S-	-	-	-	-
6	COM+	R1 Ref+	D+	D+	D+	D+	D+	Z+	Z+	Z+	Z+	-	D+	-	-
7	COM-	R2 Ref-	D-	D-	D-	D-	D-	Z-	Z-	Z-	Z-	-	D-	-	-
8	-	Th+	Th+	-	Th+	-	Th+	Th+	Th+	Th+	Th+	Th+	-	Th+	Th+
9	-	Th-	Th-	-	Th-	-	Th-	Th-	Th-	Th-	Th-	Th-	-	Th-	Th-
10	+5 V	-	+5 V	+5 V	+5 V	+5 V	8 to 9 V	+5 V	+5 V	+5 V	+5 V	+5 V	+5 V	+5 V	+5 V
11	0 V	-	0 V	0 V	0 V	0 V	0 V	0 V	0 V	0 V	0 V	0 V	0 V	0 V	0 V
12	-	S1 SIN+	A+	-	A+	-	SIN+	A+	SIN+	A+	A+	-	-	Step+	CW+
13	-	S3 SIN-	A-	-	A-	-	SIN-	A-	SIN-	A-	A-	-	-	Step-	CW-
14	-	S2 COS+	B+	-	B+	-	COS+	B+	COS+	B+	B+	-	-	Dir+	CCW+
15	-	S4 COS-	B-	-	B-	-	COS-	B-	COS-	B-	B-	-	-	Dir-	CCW-

CL = CLOCK, D = DATEN, S = SENSE, Th = Temperatursensor, Z = Nullimpuls

8.9.5.6 Feedback Stecker X41 (SFA, Zubehör)

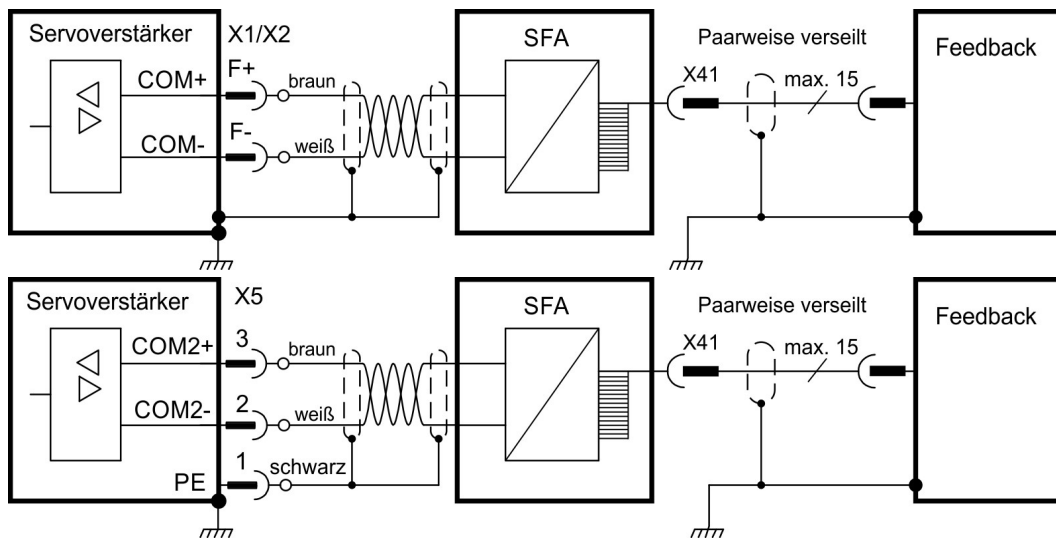
SFA (**S**mart **F**eedback **A**dapter) konvertiert konventionelle Feedback Signale in serielle 2-Draht Signale. SFA kann in den Kabelkanal eingelegt oder mit einem Standardclip auf einer Hutschiene montiert werden.

SFA erweitert das System um eine 15-poligen HD SubD Buchse X41 zum Anschluss eines Kollmorgen Motor Feedback Kabels (siehe *Kollmorgen 2G Cable Guide*). Maße (LxBxT): 88,6 x 55,6 x 21,2 (28,6 mit DIN Clip). Bestellnummern finden Sie im regionalen Zubehörhandbuch.



- Sub-D 15-polig HD, Buchse
- 1 m Kabel, 3 Kabelenden zum Anschluss an X1, X2 oder X5
- Der Kabelschirm wird über die Schirmader an X5/1 angeschlossen oder mit Kabelbindern am Schirmblech X1 bzw. X2 befestigt.
- Das angeschlossene Feedback wird in WorkBench eingestellt.
- Verwenden Sie Kollmorgen Feedback Kabel. Der Kabelschirm muss nahe des SFA geerdet werden.
- Eingang für elektrisches Getriebe, (→ # 107)
- Ausgang für Encoder Emulation (EEO3/EEO4), (→ # 107)
- Master-Slave (→ # 109)

Schließen Sie die Anschlüsse des SFA Kabels an X1 (FB1, EEO3) oder X2 (FB2, EEO4) oder X5 an:

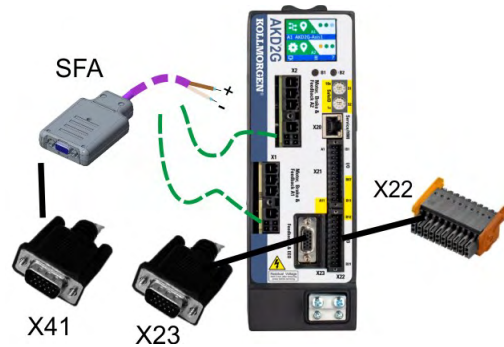


Betriebsspannung: 7 V bis 12 V, maximaler Versorgungsstrom: 350 mA

X41 Pin	SFD	Resol-ver	BiSS B	EnDat 2.1	EnDat 2.2	HIPER-FACE	Sin / Cos	Si n / Cos +Hall	Inkr. Enc.	Inkr. Enc. +Hall	Hall	Step/ Dir	CW/ CCW
1	-	-	-	-	-	-	-	Hall U	-	Hall U	Hall U	-	-
2	-	-	CL+	CL+	CL+	-	-	Hall V	-	Hall V	Hall V	-	-
3	-	-	CL-	CL-	CL-	-	-	Hall W	-	Hall W	Hall W	-	-
4	S+	-	S+	S+	S+	S+	S+	S+	S+	S+	-	-	-
5	S-	-	S-	S-	S-	S-	S-	S-	S-	S-	-	-	-
6	COM+	R1 Ref+	D+	D+	D+	D+	Z+	Z+	Z+	Z+	-	-	-
7	COM-	R2 Ref-	D-	D-	D-	D-	Z-	Z-	Z-	Z-	-	-	-
8	-	Th+	Th+	Th+	-	Th+	Th+	Th+	Th+	Th+	Th+	Th+	Th+
9	-	Th-	Th-	Th-	-	Th-	Th-	Th-	Th-	Th-	Th-	Th-	Th-
10	+5 V	-	+5 V	+5 V	+5 V	8 to 9 V	+5 V	+5 V	+5 V	+5 V	+5 V	+5 V	+5 V
11	0 V	-	0 V	0 V	0 V	0 V	0 V	0 V	0 V	0 V	0 V	0 V	0 V
12	-	S1 SIN+	A+	A+	-	SIN+	A+	SIN+	A+	A+	-	Step+	CW+
13	-	S3 SIN-	A-	A-	-	SIN-	A-	SIN-	A-	A-	-	Step-	CW-
14	-	S2 COS+	B+	B+	-	COS+	B+	COS+	B+	B+	-	Dir+	CCW+
15	-	S4 COS-	B-	B-	-	COS-	B-	COS-	B-	B-	-	Dir-	CCW-

CL = CLOCK, D = DATEN, S = SENSE, Th = Temperatursensor, Z = Nullimpuls

8.10 EEO, Elektronisches Getriebe, Master-Slave



AKD2G bietet bis zu 5 Feedback Kanäle, die auch als Befehls-Eingänge für elektronisches Getriebe bzw. Master-Slave oder auch als EEO Ausgang (Emulated Encoder Output) dienen.

Feedback Kanal	EEO Kanal	Stecker	Pinbelegung und Anschlussbeispiel	Parameter für Sensor Typ
Feedback 1	EEO3	X1	(→ # 101)	FB1.SELECT
		X41	(→ # 106)	
Feedback 2	EEO4	X2	(→ # 101)	FB2.SELECT
		X5	(→ # 102)	
		X41	(→ # 106)	
Feedback 3	EEO1	X23	(→ # 105)	FB3.SELECT
Feedback 4	N/A	X21	(→ # 103)	FB4.SELECT
Feedback 5	EEO2	X22	(→ # 104)	FB5.SELECT

8.10.1 Encoder Emulation (EEO)

Der Verstärker berechnet die Motorwellenposition aus den zyklisch-absoluten Signalen der primären Rückführung und generiert aus diesen Informationen Inkrementalgeber-kompatible Impulse oder CW/CCW- oder Puls/Richtungs-Signale.

Auflösung und Nullposition kann in WorkBench eingestellt werden. Die Ausgänge werden von einer internen Spannung versorgt. Weitere Informationen siehe WorkBench Online Hilfe.

INFO

Wenn als primäres Feedback ein Resolver mit mehr als 2 Polen (Multispeed) verwendet wird, erzeugt EEO trotzdem nur einen Nullimpuls pro mechanischer Umdrehung des Motors. Der Nullimpuls hängt ab von der Startposition des Motors!

ACHTUNG

EEO1-4 sind NICHT mit 24 V kompatibel ! Beschädigung bei Anschluss an 24V !

Technische Eigenschaften Stecker X22, EEO2

Am Stecker X22 werden 2 Signale ausgegeben: A und B, mit 90° Phasenverschiebung (das heißt quadratisch, auch AquadB genannt).

- RS-485, Strom 100 mA
- Max. Anzahl der angeschlossenen Slaves wird durch die Lastcharakteristik der Slaves bestimmt. 32 Slaves können angesteuert werden, wenn die Eingangsimpedanz des Bias-Netzwerks 10 kΩ beträgt und nur ein Slave einen DC-Abschlusswiderstand besitzt.
- Maximale Signalausgangsfrequenz (Kanal): 3 MHz
- Die Impulse pro Umdrehung sind einstellbar, Phasenverschiebung: 90°±20°

X22	Signale EEO2	Beschreibung
A17	AGND	Analoge Masse
A20	Spur A+	EEO2 Ausgang, Kanal A positiv
A21	Spur A-	EEO2 Ausgang, Kanal A negativ
B20	Spur B+	EEO2 Ausgang, Kanal B positiv
B21	Spur B-	EEO2 Ausgang, Kanal B negativ

Technische Eigenschaften Stecker X23, EEO1

Am SubD Stecker X23 werden 3 Signale ausgegeben: A, B und Index, mit 90° Phasenverschiebung (das heißt AquadB), mit einem Nullimpuls

- 5V TTL, Strom 60 mA
- Die max. Anzahl der angeschlossenen Slaves wird durch die Lastcharakteristik der Slaves bestimmt. 32 Slaves können angesteuert werden, wenn die Eingangsimpedanz des Bias-Netzwerks 10 kΩ beträgt und nur ein Slave einen DC-Abschlusswiderstand besitzt.
- Maximale Signalausgangsfrequenz (Kanal): 3 MHz
- Die Impulse pro Umdrehung sind einstellbar, Phasenverschiebung: 90°±20°

X23	Signale EEO1	Beschreibung
6	Null+	EEO1 Ausgang, Nullimpuls positiv
7	Null-	EEO1 Ausgang, Nullimpuls negativ
11	0 V	EEO1 Ausgang, Masse
12	Spur A+	EEO1 Ausgang, Kanal A positiv
13	Spur A-	EEO1 Ausgang, Kanal A negativ
14	Spur B+	EEO1 Ausgang, Kanal B positiv
15	Spur B-	EEO1 Ausgang, Kanal B negativ

Technische Eigenschaften Stecker X41 (SFA), EEO3/EEO4

Am SubD Stecker X41 werden 3 Signale ausgegeben: A, B und Index, mit 90° Phasenverschiebung (das heißt AquadB), mit einem Nullimpuls

Wenn SFA an X1 angeschlossen ist, ist der logische Ausgang EEO3.

Wenn SFA an X2 angeschlossen ist, ist der logische Ausgang EEO4.

- 5V TTL, Strom 60 mA
- Max. die maximale Anzahl der angeschlossenen Slaves wird durch die Lastcharakteristik der Slaves bestimmt. 32 Slaves können angesteuert werden, wenn die Eingangsimpedanz des Bias-Netzwerks 10 kΩ beträgt und nur ein Slave einen DC-Abschlusswiderstand besitzt.
- Maximale Signalausgangsfrequenz (Kanal): 3 MHz
- Die Impulse pro Umdrehung sind einstellbar, Phasenverschiebung: 90°±20°

X41	Signale EEO3/EEO4	Beschreibung
6	Null+	EEO3/EEO4 Ausgang, Nullimpuls positiv
7	Null-	EEO3/EEO4 Ausgang, Nullimpuls negativ
11	0 V	EEO3/EEO4 Ausgang, Masse
12	Spur A+	EEO3/EEO4 Ausgang, Kanal A positiv
13	Spur A-	EEO3/EEO4 Ausgang, Kanal A negativ
14	Spur B+	EEO3/EEO4 Ausgang, Kanal B positiv
15	Spur B-	EEO3/EEO4 Ausgang, Kanal B negativ

8.10.2 Elektronisches Getriebe

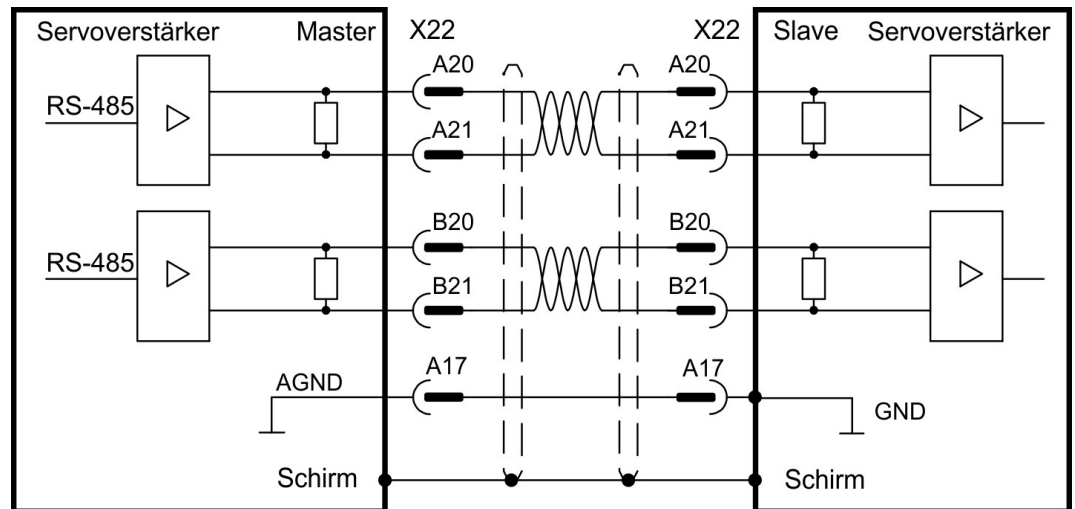
AKD2G besitzt bis zu 5 Feedback Kanäle. Jeder dieser Kanäle kann als Befehls-Eingang für elektronisches Getriebe dienen. Die Befehlsquelle wird für jede Achse mit `AXIS#.GEAR.FBSOURCE` gewählt. Weitere Informationen siehe WorkBench Online Hilfe .

8.10.3 Master-Slave-Steuerung

Mehrere AKD2G Verstärker können als Slave-Verstärker an einen AKD2G Master angeschlossen werden. Die Slave-Verstärker verwenden die Encoder-Ausgangssignale (EEO, (→ # 107)) des Masters als Befehlseingang und führen diese Befehle aus (Geschwindigkeit und Richtung).

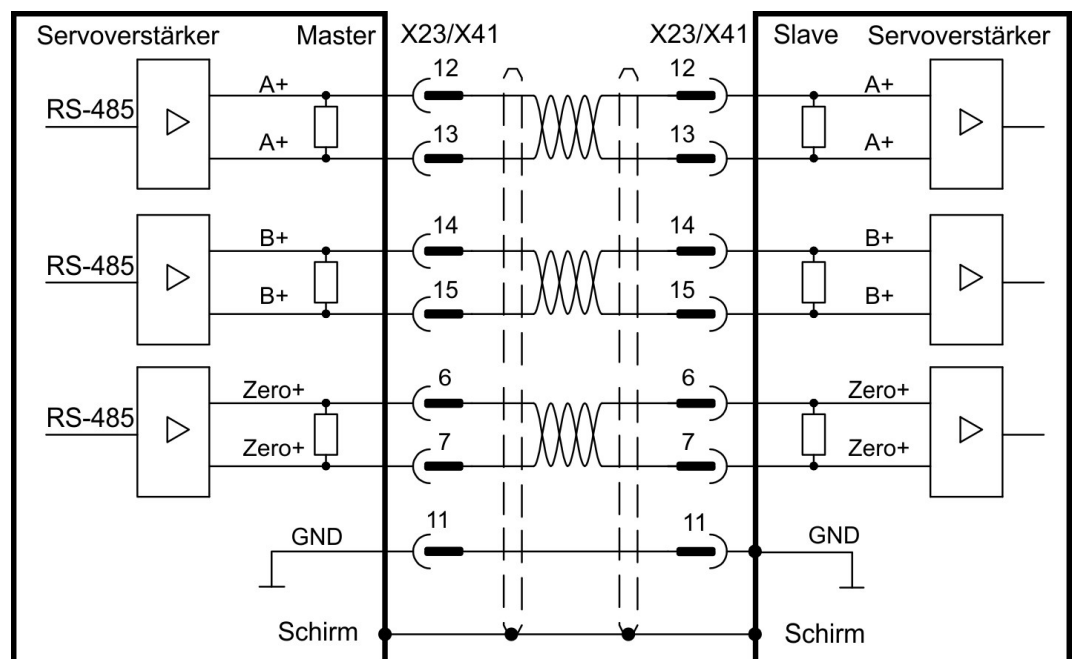
8.10.3.1 Master-Slave mit Stecker X22

Der Master ist für EEO2 (→ # 107) an X22 konfiguriert, der Slave benutzt X22 als Steuer-Eingang.



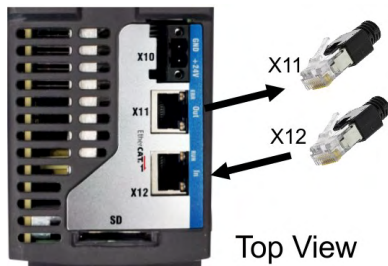
8.10.3.2 Master-Slave mit optionalem Stecker X23 oder X41

Der Master ist für EEO1 (→ # 108) an X23 oder EEO3/EEO4 ((→ # 108) mit SFA) an X41 konfiguriert, der Slave benutzt X23 (oder X41 mit SFA) als Steuer-Eingang.



8.11 EtherNet Feldbus Schnittstelle Stecker X11/X12

Die EtherNet Feldbus Schnittstelle hat zwei RJ45-Stecker.



- RJ45-Stecker mit grün/roten, zweifarbigen LEDs.
- EtherCAT®
- EtherNet/IP*
- PROFINET*

* Verfügbar 2021

ACHTUNG

Schließen Sie die Ethernetleitung für den PC oder PAC mit der Setup-Software nicht an die EtherNet Feldbus Schnittstelle X11/X12 an. Das Servicekabel muss an Stecker X20 angeschlossen werden.

Die Signalbelegung der Schnittstelle X11/X12 hängt vom verwendeten Protokoll ab. Weitere Informationen finden Sie im zugehörigen Kommunikations Handbuch.

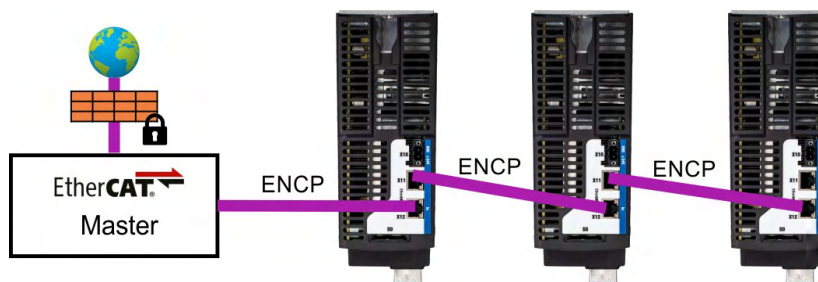
8.11.1 EtherCAT® und Safety over EtherCAT®

Sie können bei AKD2G mit Anschlussstyp **E** eine Verbindung zum EtherCAT® Netzwerk (CoE) über die RJ45-Stecker X11 (Out Port) und X12 (In Port) herstellen. Der Status der Kommunikation wird über die eingebauten Stecker-LEDs angezeigt.

	Stecker	Name	Funktion
	X11 „Out“	„ERR“	Meldet potentielle Kommunikationsfehler: Aus = Kein Fehler Blinkt = Ungültige Konfiguration Einzelblitz = Lokaler Fehler Doppelblitz = Prozessdaten Watchdog
	X11 „Out“	Link / Aktivität	Ein / Blinken: Verbindung / Datenverkehr ein. Statisch aus: Kein Link.
	X12 „In“	„RUN“	Meldet den Gerätestatus: Aus = INIT Blinkt = PRE-OPERATIONAL Einzelblitz = SAFE-OPERATIONAL Ein = OPERATIONAL Flackert = Initialisierung oder BOOTSTRAP
	X12 „In“	Link / Aktivität	Ein / Blinken: Verbindung / Datenverkehr ein. Statisch aus: Kein Link.

Beispiel Bustopologie (EtherCAT®)

Wie empfehlen Kollmorgen ENCP Kabel. Weitere mögliche Systemlösungen finden Sie in der WorkBench Onlinehilfe.



Kommunikationsprofil

Die Beschreibung des EtherCAT® Kommunikationsprofil finden Sie im Handbuch "AKD2G EtherCAT® Communication". Hinweise zu FSoE siehe auch (→ # 165).

8.11.2 PROFINET (verfügbar 2021)

Sie können bei AKD2G mit Anschlussstyp **P** eine Verbindung zum PROFINET Netzwerk über die RJ45-Stecker X11 (Port 2) und X12 (Port 1) herstellen. PROFINET RT oder IRT Protokoll kann benutzt werden.



AKD2G mit Anschluss Option **P** (PROFINET) hat die Zertifizierungstests der "PROFIBUS Nutzorganisation e.V." erfolgreich bestanden.

Umfang der Tests:

- PNIO Version: V2.35
- Konformitätsklasse: C
- Optionale Eigenschaften: Legacy, MRP
- Applikationsklasse: Isochron
- Netload Klasse: III

Das Zertifikat ([Z12974](#)) können Sie von der Kollmorgen Website herunterladen.

Adresse

Die Feldbusadresse muss entweder automatisch oder mit der Speicherkarte gesetzt werden.

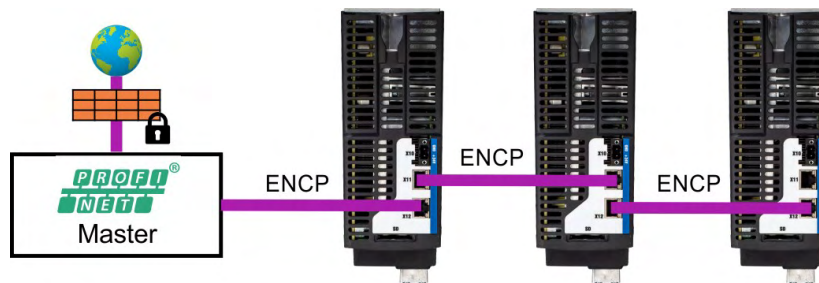
LEDs

Der Status der Kommunikation wird über die eingebauten Stecker-LEDs angezeigt.

	Stecker	Name	Funktion
	X11 Port 2	BF	Ein = Keine konfiguration, niedrige Geschw., keine Verbindung Aus = Kein Fehler Blinkt 2Hz = Kein Datenaustausch
	X11 Port 2	Link / Aktivität	Ein = Verbindung mit EtherNet Aus = Keine Verbindung mit EtherNet Blinkt = Sendet/Empfängt EtherNet Frames
	X12 Port 1	SF	Ein = Watchdog Timeout, Kanal / Generisch / Erweiterte Diagnose; Systemfehler Aus = Kein Fehler Blinkt 2Hz = Der DCP-Signaldienst wird über den Bus initiiert
	X12 Port 1	Link / Aktivität	Ein = Verbindung mit EtherNet Aus = Keine Verbindung mit EtherNet Blinkt = Sendet/Empfängt EtherNet Frames

Beispiel Bustopologie (PROFINET)

Kollmorgen empfiehlt ENCP Kabel. Weitere mögliche Systemlösungen finden Sie in der WorkBench Onlinehilfe.




Kommunikationsprofil

Die Beschreibung des PROFINET Kommunikationsprofil finden Sie im Handbuch "AKD2G PROFINET Communication".

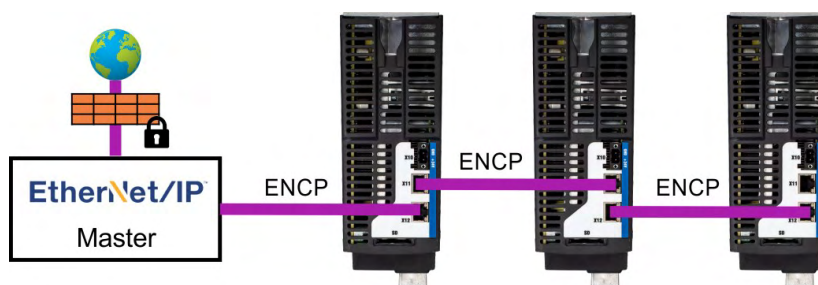
8.11.3 EtherNet/IP (verfügbar 2021)

Sie können bei AKD2G mit Anschlussstyp I eine Verbindung zum EtherNet/IP Netzwerk über die RJ45-Stecker X11 (Port 2) und X12 (Port 1) herstellen. Der Status der Kommunikation wird über die eingebauten Stecker-LEDs angezeigt.

	Stecker	Name	Funktion
	X11 Port 2	NS	Grün - Ein = Verbunden Grün - Blinkt = keine Verbindung Rot - Ein = Doppelte IP Rot Blinkt = Verbindung Timeout Rot/Grün Blinkt = Selbsttest Aus = keine Leistung, keine IP Adresse
	X11 Port 2	Link / Aktivität	Ein / Blinken: Verbindung / Datenverkehr ein. Statisch aus: Kein Link.
	X12 Port 1	MS	Grün - Ein = Gerät betriebsbereit Grün - Blinkt = Standby Rot - Ein = Schwerer Fehler Rot Blinkt = Leichter Fehler Rot/Grün Blinkt = Selbsttest Aus = keine Leistung
	X12 Port 1	Link / Aktivität	Ein / Blinken: Verbindung / Datenverkehr ein. Statisch aus: Kein Link.

Beispiel Bustopologie (EtherNet/IP)

Wir empfehlen Kollmorgen ENCP Kabel. Weitere mögliche Systemlösungen finden Sie in der WorkBench Onlinehilfe.

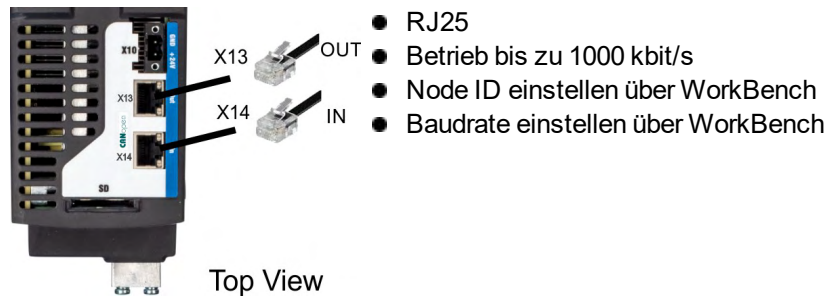


Kommunikationsprofil

Die Beschreibung des EtherNet/IP Kommunikationsprofil finden Sie im Handbuch "AKD2G EtherNet/IP Communication".

8.12 CAN-Bus-Schnittstelle Stecker X13/X14

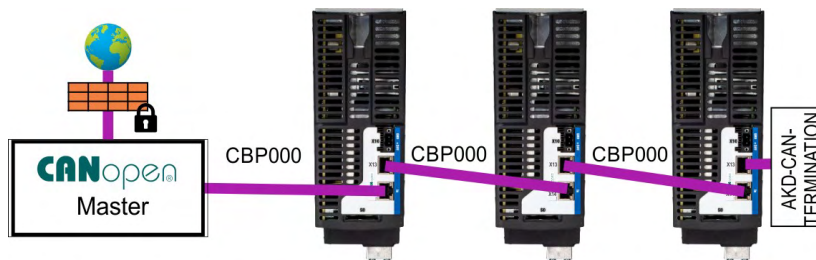
AKD2G Geräte mit Anschlussoption **C** können über zwei 6-polige RJ25 Stecker X13/X14 an einen CAN Bus angeschlossen werden..



Pin	Signal	Beschreibung
1	Busabschluss	Interner Abschluss-Widerstand
2	Schirm	Gehäuse
3	CAN_high	CAN Bus Signal
4	CAN_low	CAN Bus Signal
5	CAN_GND	CAN Bus Masse
6	Busabschluss	Interner Abschluss-Widerstand

8.12.1 CAN Bus Topologie

Wie empfohlen Kollmorgen CBP000 Kabel.



Kabelanforderungen

Um die Anforderungen der Norm ISO 11898 zu erfüllen, muss ein Bus-Kabel mit einer charakteristischen Impedanz von 120 Ohm verwendet werden. Die maximale verwendbare Kabellänge für eine zuverlässige Kommunikation nimmt mit zunehmender Übertragungsgeschwindigkeit ab.

Zur Orientierung können Sie die folgenden Werte verwenden, die von Kollmorgen gemessen wurden; diese Werte sind jedoch keine garantierten Grenzwerte:

- Charakteristische Impedanz: 100 bis 120 Ohm
- Max. Kapazität im Kabel: 60 nF/km
- Schleifenwiderstand: 159,8 Ohm/km

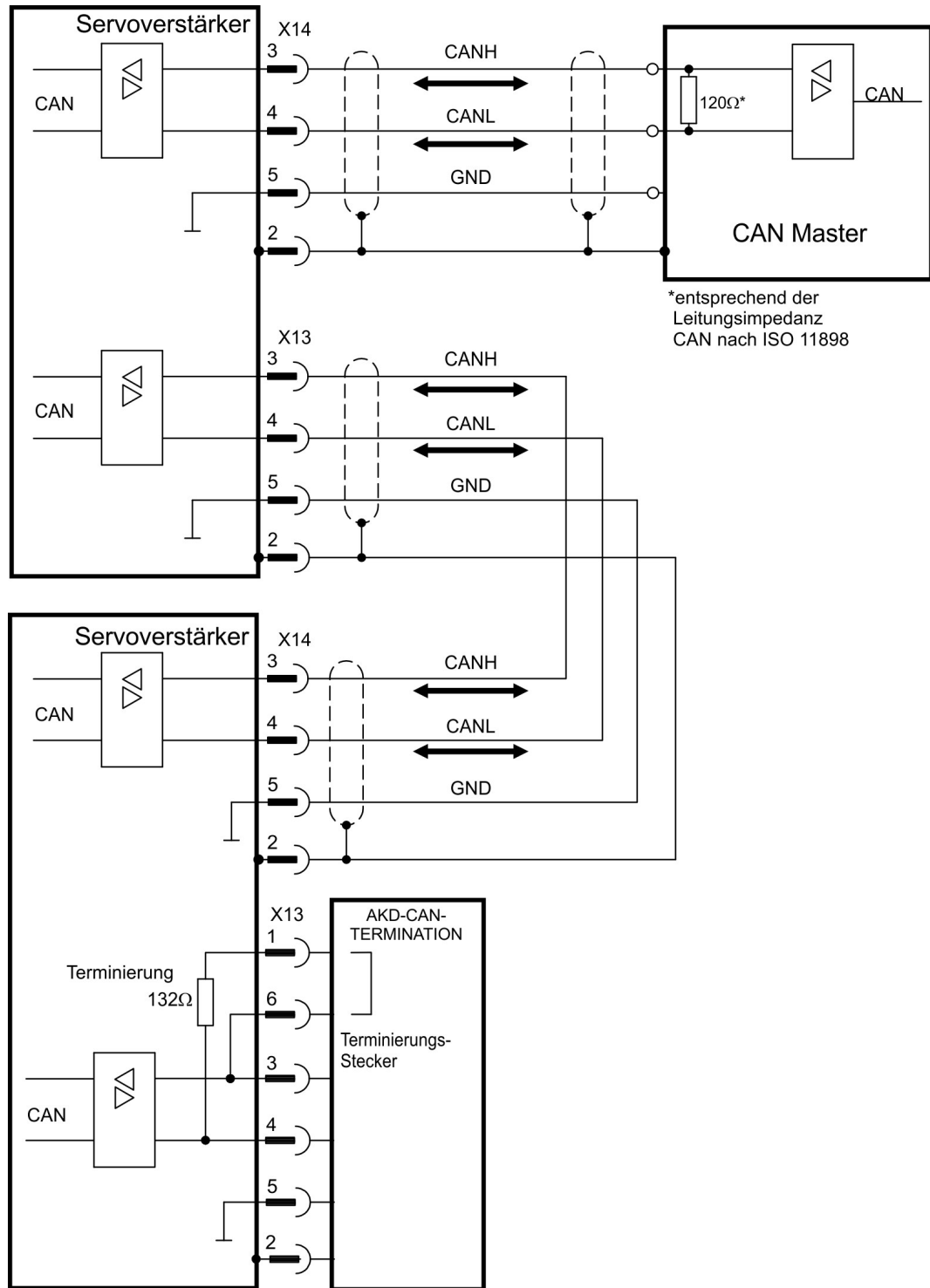
Übertragungsgeschwindigkeit (kBaud)	1000	500	250	125
Maximale Kabellänge (m)	25	100	250	500

Eine geringere Kapazität im Kabel (max. 30 nF / km) und kleinerer Leiterwiderstand (Schleifenwiderstand, 115 Ω / km) ermöglichen größere Distanzen. Eine charakteristische Impedanz von $150 \pm 5 \Omega$ erfordert einen Abschluss-Widerstand $150 \pm 5 \Omega$.

Kommunikationsprofil

Die Beschreibung des CANopen Kommunikationsprofil finden Sie im "AKD2G CAN-Bus Kommunikation".

8.12.2 CAN-Bus Anschlussbild



8.12.3 Baudrate für CAN-Bus

Die Übertragungsgeschwindigkeit kann über den Parameter **CANOPEN.BAUD** in WorkBench eingestellt werden.

Baudrate [kBit/s]	CANBUS.BAUD
125	125 (default)
250	250
500	500
1000	1000

Im Falle einer festen Baudrate sendet der Servoverstärker nach einem Aus- und Wiedereinschalten der Spannungsversorgung die Boot-Up Meldung mit der Baudrate, die im nichtflüchtigen Speicher abgelegt ist.

8.12.4 Stationsadresse für CAN-Bus

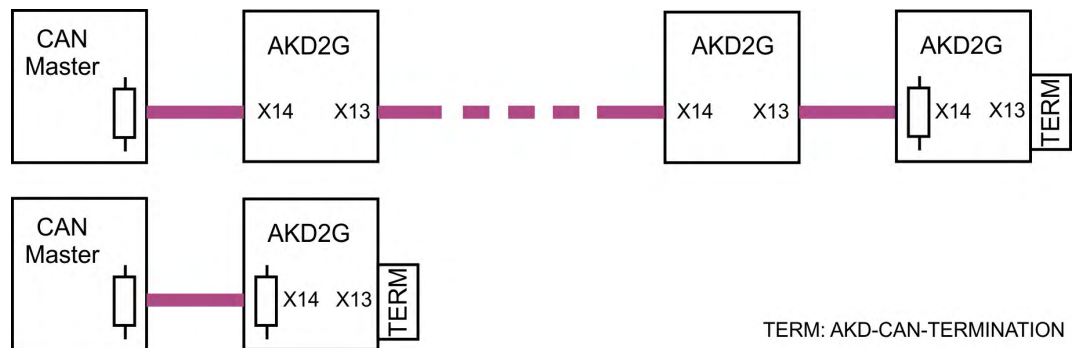
Die IP-Adresse kann über **CANBUS.NODEID** in WorkBench eingestellt werden.

INFO

Nachdem Sie die Stationsadresse geändert haben, müssen Sie die 24 V-Hilfsspannungsversorgung für den Verstärker aus- und wieder einschalten.

8.12.5 CAN Busabschluss

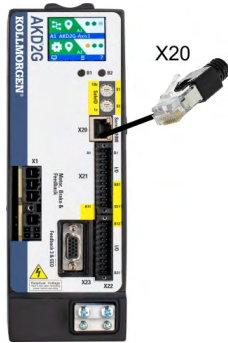
Das letzte Busgerät an beiden Enden des CAN-Bus-Systems muss über Abschlusswiderstände verfügen. Der AKD2G verfügt über integrierte 132 Ohm Widerstände, die aktiviert werden können, indem die Pins 1 und 6 gebrückt werden. Ein optionaler Terminierungsstecker ist für den AKD2G verfügbar (*AKD-CAN-TERMINATION*). Der optionale Terminierungsstecker ist ein RJ25 Stecker mit einer integrierten Drahtbrücke zwischen den Pins 1 und 6. Der Terminierungsstecker muss in den X13-Stecker des letzten Verstärkers im CAN-Netzwerk gesteckt werden.



INFO

Entfernen Sie den Abschlussstecker, wenn der AKD2G nicht das letzte Busgerät ist und verwenden Sie X13 zum Anschließen des nächsten Gerätes.

8.13 Serviceschnittstelle Stecker X20



- RJ45 mit eingebauter grün/gelber, zweifarbiger LED.
- 100/10 Mbit EtherNet TCP/IP
- Unterstützt Auto-IP, DHCP und statische IP Adressierung.
- Unterstützt Punkt-zu-Punkt (z.B. Auto-IP) und Verbindung über Switch.
- Unterstützt automatische Erkennung in WorkBench im selben Sub-Net.

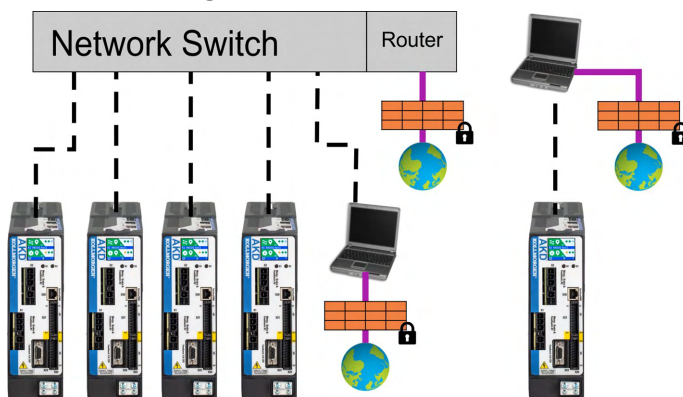
Pin	Signal	Beschreibung
1	Tx+	Transmit +
2	Tx-	Transmit -
3	Rx+	Receive +
4	Busabschluss	Terminierung
5	Busabschluss	Terminierung
6	Rx-	Receive -
7	Busabschluss	Terminierung
8	Busabschluss	Terminierung

Die Parameter für den Betrieb, die Positionsregelung und Fahraufträge können mit der Setup-Software auf einem handelsüblichen PC konfiguriert werden (→ # 137).

Schließen Sie die Serviceschnittstelle (X20) des Verstärkers an eine EtherNet-Schnittstelle am PC direkt oder über einen Netzwerkschicht an, **während die Stromversorgung zu den Geräten abgeschaltet ist**. Verwenden Sie bevorzugt Standard-EtherNet-Kabel der Kategorie 5. EtherNet-Kabel für die Verbindung (in einigen Fällen funktionieren auch gekreuzte Kabel).

Prüfen Sie, ob die Verbindungs-LEDs am AKD2G (RJ45-Stecker) und an Ihrem PC (oder Netzwerkschicht) beide leuchten. Wenn beide LEDs grün leuchten, besteht eine gute elektrische Verbindung.

8.13.1 Mögliche Netzwerkkonfigurationen



8.14 Modbus TCP Stecker X20

Die Servoverstärker können über den RJ-45 Stecker X20 an eine Modbus HMI angeschlossen werden. Das Protokoll ermöglicht das Lesen und Schreiben der Achsparameter. Der Status der Kommunikation wird über die eingebauten LEDs angezeigt.

Stecker	LED	Name	Funktion
X20	LED	Link In	Grün = aktiv, rot= nicht aktiv

Schließen Sie die Serviceschnittstelle (X20) des Verstärkers an eine EtherNet-Schnittstelle am PC direkt oder über einen Switch an, **während die Stromversorgung zu den Geräten abgeschaltet ist**. Verwenden Sie bevorzugt Standard-EtherNetkabel der Kategorie 5. EtherNet Anschlusskabel.

Prüfen Sie, ob die Link-LED am AKD2G Verstärker (grüne LED am RJ-45-Stecker) und am HMI bzw. Switch leuchten. Wenn beide LEDs leuchten, besteht eine gute elektrische Verbindung.

Voraussetzungen für den Anschluss einer Modbus HMI an den Servoverstärker:

- Die HMI muss Modbus TCP unterstützen.
- Die HMI benötigt EtherNet Hardware und einen Treiber für Modbus TCP, der Treiber benötigt keine speziellen Eigenschaften um den AKD2G zu unterstützen.

Die Subnet Maske des AKD2G lautet 255.255.255.0. Die ersten drei Oktets der IP Adresse des Servoverstärkers müssen mit den ersten drei Oktets der IP Adresse der HMI übereinstimmen. Das letzte Oktet muss unterschiedlich sein.

Modbus TCP und WorkBench/KAS IDE können simultan laufen, wenn ein Switch verwendet wird.

Kommunikationsprofil

Die Beschreibung des Modbus Kommunikationsprofil finden Sie in der WorkBench Onlinenhilfe.

8.15 I/O Stecker X21/X22/X23

X21


- Standard
- 2 x 11 Pins, Raster 3,5 mm
- A: Stecker links
- B: Stecker rechts

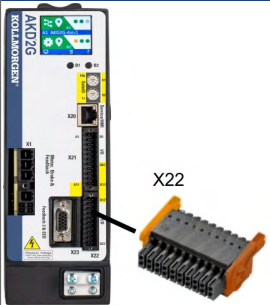
X22

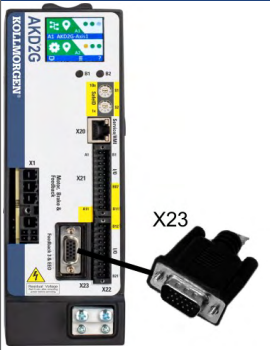
- Standard
- 2 x 10 Pins, Raster 3,5 mm
- A: Stecker links
- B: Stecker rechts

X23

- Standard
- SubD 15 polig, HD
- Gegenstecker: Stift

X21		Pin	Signal	Pin	Signal
	A1	Analog-In (AIN) 1 +	B1	Analog-Out (AOUT) 1	
	A2	Analog-In (AIN) 1 -	B2	AGND	
	A3*	Digital-In (DIN) 1	B3	+24 V	
	A4*	Digital-In (DIN) 2	B4	DGND	
	A5	Digital-In (DIN) 3 (HW-Enable Achse 1)	B5	Digital-Out (DOOUT) 9 + (Relais)	
	A6	Digital-In (DIN) 4 (HW-Enable Achse 2)	B6	Digital-Out (DOOUT) 9 - (Relais)	
	A7	Digital-In (DIN) 5	B7	SOUT1	
	A8	Digital-In (DIN) 6	B8	SOUT2	
	A9	Digital-In (DIN) 7	B9	SOUT3	
	A10	Digital-In (DIN) 8	B10	SOUT4	
	A11	SIN1	B11	SIN2	

X22		Pin	Signal	Pin	Signal
	A12	SIN3	B12	SIN4	
	A13	Digital-In (DIN) 9	B13	Digital-Out (DOOUT) 5	
	A14	Digital-In (DIN) 10	B14	Digital-Out (DOOUT) 6	
	A15	Digital-In (DIN) 11	B15	Digital-Out (DOOUT) 7 +	
	A16	Digital-In (DIN) 12	B16	Digital-Out (DOOUT) 7 -	
	A17	AGND	B17	Digital-Out (DOOUT) 8 +	
	A18	Analog-In (AIN) 2+	B18	Digital-Out (DOOUT) 8 -	
	A19	Analog-In (AIN) 2-	B19	Analog-Out (AOUT) 2	
	A20*	Digital-In/Out (DIO) 1 +	B20*	Digital-In/Out (DIO) 2 +	
	A21*	Digital-In/Out (DIO) 1 -	B21*	Digital-In/Out (DIO) 2 -	

X23		Pin	Signal
	2	Digital-In/Out (DIO) 6 +	
	3	Digital-In/Out (DIO) 6 -	
	6	Digital-In/Out (DIO) 5 +	
	7	Digital-In/Out (DIO) 5 -	
	10	+5 V	
	11	0 V	
	12	Digital-In/Out (DIO) 3 +	
	13	Digital-In/Out (DIO) 3 -	
14	Digital-In/Out (DIO) 4 +		
15	Digital-In/Out (DIO) 4 -		

8.15.1 Technische Daten

Schnittstelle	Elektrische Daten
Analoge Eingänge Analog-In (AIN) 1 bis 2	<ul style="list-style-type: none"> ● ± 10 VDC ● Gleichtaktunterdrückungen: > 30 dB bei 60 Hz ● Auflösung 16 Bit, voll monoton ● Aktualisierungsrate: 16 kHz ● Nichtlinearität $< 0,1\%$ vom Gesamtbereich ● Offsetdrift max. $250 \mu\text{V}/^\circ\text{C}$ ● Eingangsimpedanz $> 13 \text{ k}\Omega$
Analoge Ausgänge Analog-Out (AOUT) 1 bis 2	<ul style="list-style-type: none"> ● 0 bis $+10$ VDC, max 20 mA ● Auflösung 16 Bit, voll monoton ● Aktualisierungsrate: 4 kHz ● Nichtlinearität $< 0,1\%$ vom Gesamtbereich ● Offsetdrift max. $250 \mu\text{V}/^\circ\text{C}$ ● Kurzschlussfest gegen AGND ● Ausgangsimpedanz 110 Ohm
Digitale Eingänge Digital-In (DIN) 1 bis 2 EN 61131-2 Typ 1	<ul style="list-style-type: none"> ● Ein: 11 VDC bis 30 VDC, 2 mA bis 15 mA ● AUS: -5 VDC bis $+5$ VDC, max. 15 mA ● Galvanische Isolation für 60 VDC ● Verzögerung Aktivieren/Deaktivieren: $< 1\mu\text{s} / < 1\mu\text{s}$
Digitale Eingänge Digital-In (DIN) 3 bis 12 EN 61131-2 Typ 1	<ul style="list-style-type: none"> ● Ein: 11 VDC bis 30 VDC, 2 mA bis 15 mA ● AUS: -5 VDC bis $+5$ VDC, max. 15 mA ● Galvanische Isolation für 60 VDC ● Verzögerung Aktivieren/Deaktivieren: ca. $5\mu\text{s} / 500\mu\text{s}$
Digitale Ausgänge Digital-Out (DOUT) 5 bis 6	<ul style="list-style-type: none"> ● max. 30 VDC, 100 mA ● Kurzschlussfest ● Galvanische Isolation für 60 VDC ● Verzögerung Aktivieren/Deaktivieren: ca. $5\mu\text{s} / 500\mu\text{s}$
Digitale Ausgänge Digital-Out (DOUT) 7 bis 8	<ul style="list-style-type: none"> ● potentialfreie Kontakte, max. 30 VDC, 100 mA ● 24V oder GND schaltbar ● Galvanische Isolation 24 VDC gegen PE ● Verzögerung Aktivieren/Deaktivieren: ca. $5\mu\text{s} / 50\mu\text{s}$
Digitale Eingänge/Ausgänge Digital-In/Out (DIO) 1 bis 6	<ul style="list-style-type: none"> ● RS485, 5V, max 100mA ● Referenzmasse X22: AGND, X23: 0V ● Eingang AUS: $-0,3$ V bis $+0,3$ V ● wählbare Terminierung, Differenz/Single End ● Verzögerung Aktivieren/Deaktivieren: ca. 50ns
Digitaler Ausgang Digital-Out (DOUT) 9	<ul style="list-style-type: none"> ● max. 30 VDC, 1A ● max. 42 VAC, 1 A ● Galvanische Isolation 24 VDC gegen PE ● Verzögerung Öffnen/Schließen: 10ms / 10ms
Sichere digitale Eingänge SIN1 bis SIN4	<ul style="list-style-type: none"> ● Ein: > 15 VDC, > 2 mA, Aus: < 5 VDC, < 1 mA ● Galvanische Isolation für 60 VDC ● Verzögerung Aktivieren/Deaktivieren: ca. 1,5ms/3,5ms ● Testpulse erforderlich
Sichere digitale Ausgänge SOUT1 bis SOUT4	<ul style="list-style-type: none"> ● potentialfreie Kontakte, max. 30 VDC, 172 mA ● Kurzschlussfest ● Galvanische Isolation 24 VDC gegen PE ● Verzögerung Aktivierung (0>1) hängt ab von der Safety Funktion ● Hardwareverzögerung Deaktivieren (1>0) ca. $300 \mu\text{s}$ ● sendet Testpulse

8.15.2 Analog Eingang

Der Verstärker bietet Differenzeingänge für die analoge Drehmoment-, Geschwindigkeits- oder Positionsregelung. Im Standardgerät ist ein analoger Eingang an X21 verfügbar, zweiachsige Module und Module mit eingebauter Option I/O oder DX Geräte bieten einen zweiten analogen Eingang an X22.

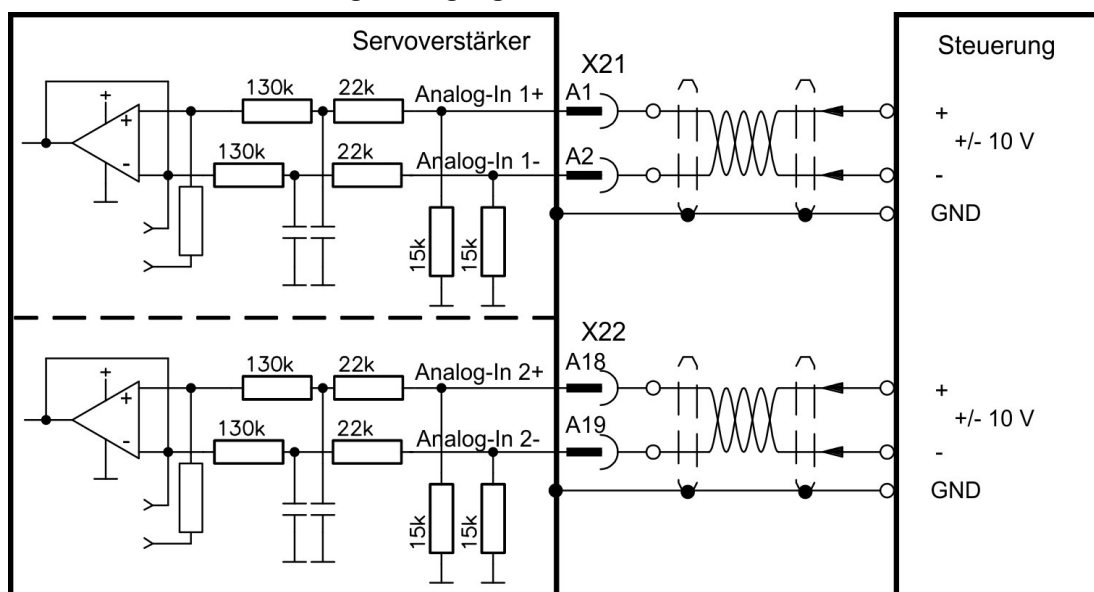
ACHTUNG

Die maximale Länge für ungeschirmte I/O-Leitungen im Schaltschrank beträgt 3 m. Wenn das I/O-Kabel den Schaltschrank verlässt, muss es EMV-abgeschirmt sein.

Technische Eigenschaften

- Bereich der Differenzeingangsspannung: ± 10 V
- Maximale Eingangsspannung bezogen auf I/O Return: -12,5 bis +16,0 V
- Auflösung: 16 Bit und voll monoton
- Firmware Aktualisierungsrate: 16 kHz
- Nicht eingestellter Offset: < 50 mV
- Offset-Drift typisch: 250 μ V/°C
- Verstärkungs- oder Abfalltoleranz: +/- 3%
- Nichtlinearität: < 0,1% des Endwertes oder 12,5 mV
- Gleichtaktunterdrückungen: > 30 dB bei 60 Hz
- Eingangsimpedanz: > 13k Ω s
- Signal-Stör-Verhältnis bezogen auf den Endwert:
 - AIN.CUTOFF = 3 kHz: 14 Bit
 - AIN.CUTOFF = 800 Hz: 16 Bit

Anschlussbild für analogen Eingang



Anwendungsbeispiele für Sollwert-Eingang Analog-In:

- Eingang mit reduzierter Empfindlichkeit für Konfiguration/Tippbetrieb
- Vorsteuerung/Übersteuerung

Definieren der Drehrichtung

Standardeinstellung: Die Drehung der Motorwelle im Uhrzeigersinn (auf das Wellenende blickend) wird von der positiven Spannung zwischen Klemme (+) und Klemme (-) beeinflusst.

Um die Drehrichtung zu ändern, tauschen Sie die Anschlüsse an den Klemmen +/- oder ändern Sie Parameter AXIS#.DIR in WorkBench..

8.15.3 Analog Ausgang

Analoge Ausgänge werden verwendet, um konvertierte analoge Werte auszugeben, die im Verstärker digital erfasst wurden. Im Standardgerät ist ein analoger Ausgang an X21 verfügbar, zweiachsige Module und Module mit eingebauter Option I/O oder DX Geräte bieten einen zweiten analogen Ausgang an X22.

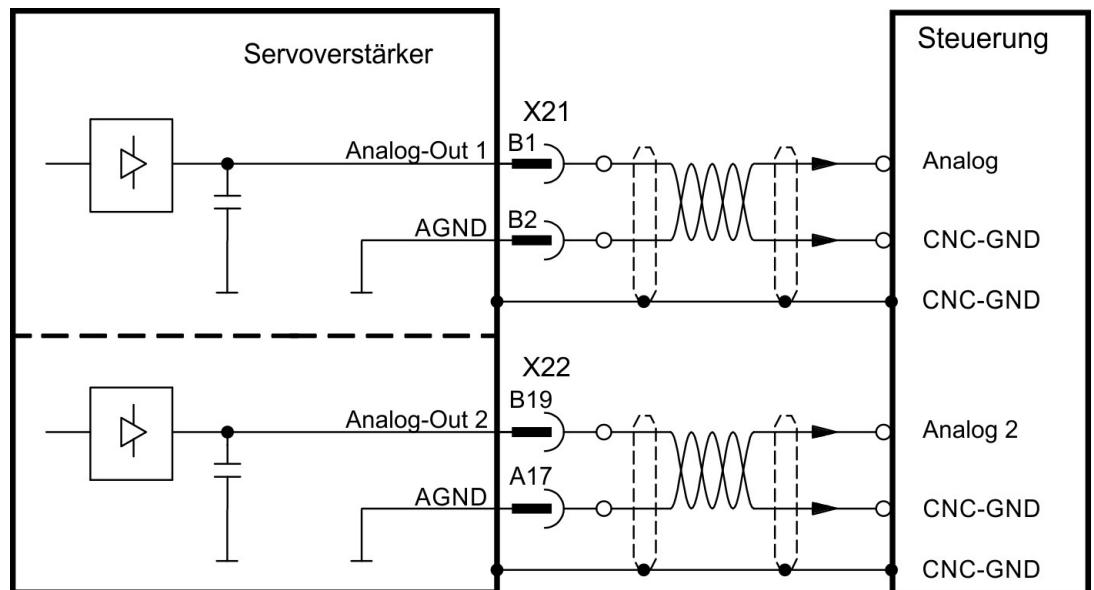
ACHTUNG

Die maximale Länge für ungeschirmte I/O-Leitungen im Schaltschrank beträgt 3 m. Wenn das I/O-Kabel den Schaltschrank verlässt, muss es EMV-abgeschirmt sein.

Technische Eigenschaften

- Ausgangsspannungsbereich bezogen auf AGND: 0 ... 10 V
- Auflösung: 16 Bit und voll monoton
- Aktualisierungsrate: 4 kHz
- Nicht eingestellter Offset: < 50 mV
- Offset-Drift typisch: 250 $\mu\text{V}/^\circ\text{C}$
- Verstärkungs- oder Abfalltoleranz: +/- 3%
- Nichtlinearität: < 0,1% des Endwertes oder 20 mV
- Ausgangsimpedanz: 110 Ω
- Die Spezifikation erfüllt die Anforderungen der Norm EN 61131-2, Tabelle 11.
- Bandbreite -3 dB: >8 kHz
- Maximaler Ausgangsstrom: 20 mA
- Kapazitive Last: unbegrenzt, die Reaktionsgeschwindigkeit ist jedoch durch I_{out} und R_{out} begrenzt.
- Kurzschlussfest gegen AGND

Anschlussbild für analogen Ausgang



8.15.4 Digitale Eingänge

Der Verstärker bietet 8 digitale Eingänge an X21. Zweiachsige Module und Module mit eingebauter Option I/O oder DX bieten zusätzlich 4 digitale Eingänge an X22 und 2 programmierbare Ein-/Ausgänge an X22. Wenn X23 eingebaut ist und nicht für Feedback oder EEO Funktionen benutzt wird, liefert er 4 programmierbare I/O.

Alle Eingänge können verwendet werden, um vorprogrammierte Aktionen zu starten. Eine Liste der Aktionen ist in WorkBench enthalten. Wenn ein Eingang programmiert wurde, muss dies im Verstärker gespeichert werden.

Der Verstärker bietet 4 sichere digitale Eingänge an X21 und X22. Diese Eingänge können als sichere Eingänge benutzt werden, abhängig von der installierten Sicherheitsoption (→ # 162).

ACHTUNG

Die maximale Länge für ungeschirmte I/O-Leitungen im Schaltschrank beträgt 3 m. Wenn das I/O-Kabel den Schaltschrank verlässt, muss es EMV-abgeschirmt sein.

INFO

Je nach der ausgewählten Funktion sind die Eingänge HIGH oder LOW aktiv. Die Empfindlichkeit der Eingänge kann mit digitalen Eingangsfiltren in WorkBench verändert werden (siehe Onlinehilfe).

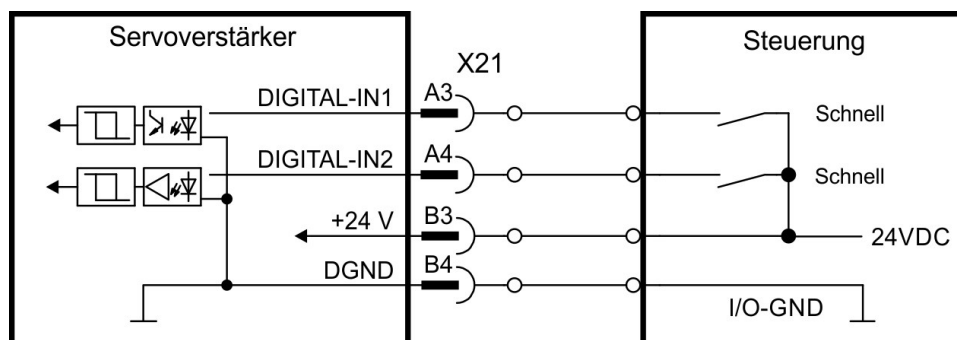
8.15.4.1 Digital-In 1 und 2

Diese Eingänge (IEC 61131-2 Typ 1) sind besonders schnell und eignen sich daher für Latch-Funktionen. Sie können auch als 24 V Eingänge für elektronisches Getriebe benutzt werden (→ # 107).

Technische Eigenschaften

- Potentialfrei, die gemeinsame Referenzleitung ist DGND
- High: 11...30 V/2...15 mA, Low: -5...5 V/<15 mA
- Aktualisierungsrate: die Firmware liest den Hardware Eingangsstatus alle 250 μ s
- Hoch präzises Latch: die Motor Feedback Position oder interpolierte Zeit wird innerhalb von 2 μ s nach Wechsel des Eingangssignals erfasst und gelatcht (wenn der digitale Eingangsfiltren auf 40 ns gesetzt ist)
- Die AKD2G Erfassung wird alle 62.5 μ s (16 kHz) von der Firmware zyklisch abgefragt.

Anschlussbeispiel



8.15.4.2 Digital-In 3 bis 12

Diese Eingänge (IEC 61131-2 Typ 1) können mit der Setup-Software programmiert werden.

Werkseinstellung:

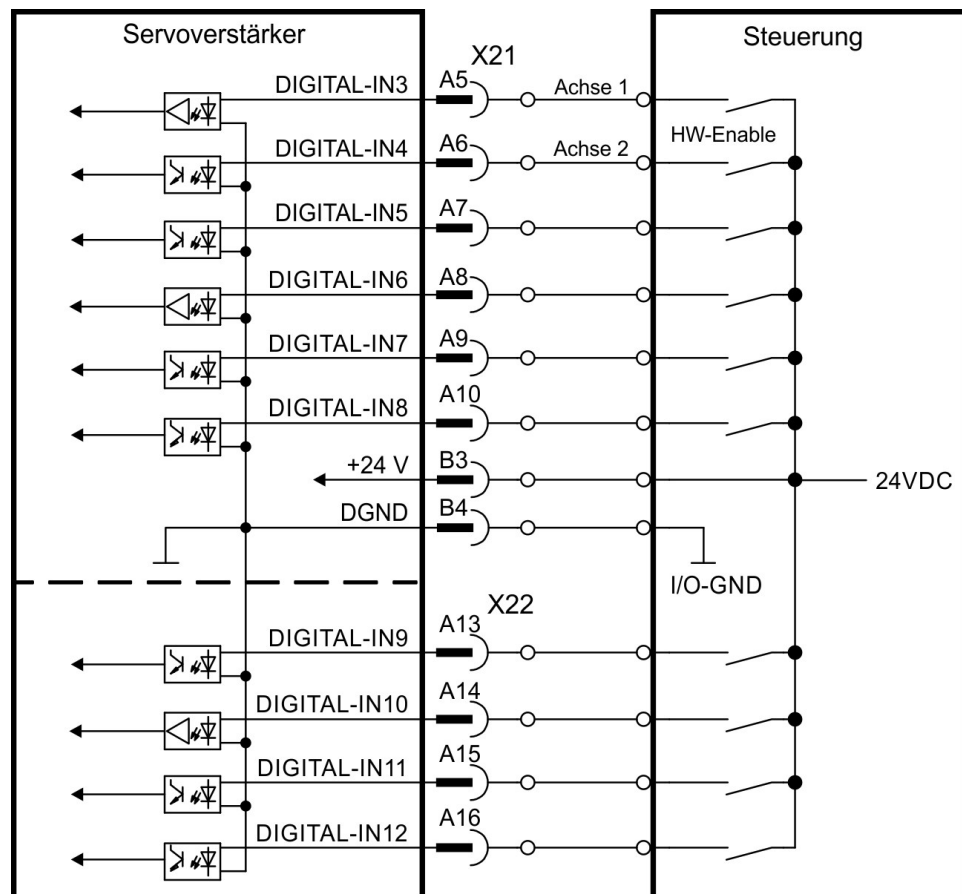
- Digital-In 3: HW-Enable Achse 1
- Digital-In 4: HW-Enable Achse 2
- Digital-In 5 ... 12: Ausgeschaltet

Wählen Sie die gewünschte Funktion in WorkBench. Weitere Information siehe WorkBench.

Technische Eigenschaften

- Potentialfrei, die gemeinsame Referenzleitung ist DGND
- High: 11...30 V/2...15 mA, Low: -5...5 V/<15 mA
- Aktualisierungsrate: die Firmware liest den Hardware Eingangsstatus alle 250 µs

Anschlussbeispiel



8.15.4.3 Digital-In/Out 1 und 2

Anschlüsse X22/A20-A21 (Digital-In/Out 1) und X22/B20-B21 (Digital-In/Out 2) können entweder als Eingänge oder als Ausgänge benutzt werden. Programmierung siehe WorkBench.

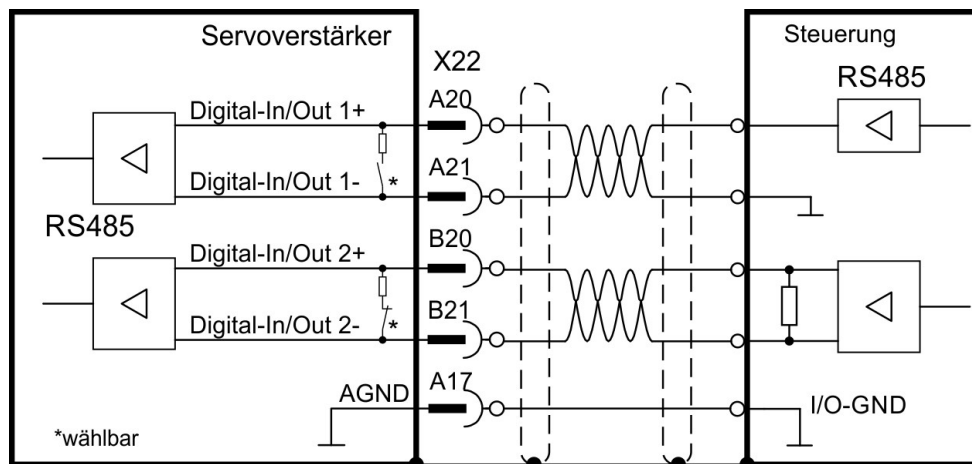
ACHTUNG

NICHT mit 24 V kompatibel! Beschädigung bei Anschluss an 24V !

Technische Eigenschaften bei Konfiguration als Eingang

- RS485, die gemeinsame Referenzleitung ist AGND
- Keine Kabelbruchüberwachung
- Digital IN/OUT 1/2: Wählbare DC-Terminierung für Differenz- oder Single-End-Eingänge
- Aktualisierungsrate: die Firmware liest den Hardware Eingangsstatus alle 250 μ s

Anschlussbeispiel



8.15.4.4 Digital-In/Out 3 bis 6

X23 kann für digitale Ein-/Ausgänge benutzt werden. Die Kanäle können als Eingänge oder Ausgänge konfiguriert werden. Programmierung siehe WorkBench.

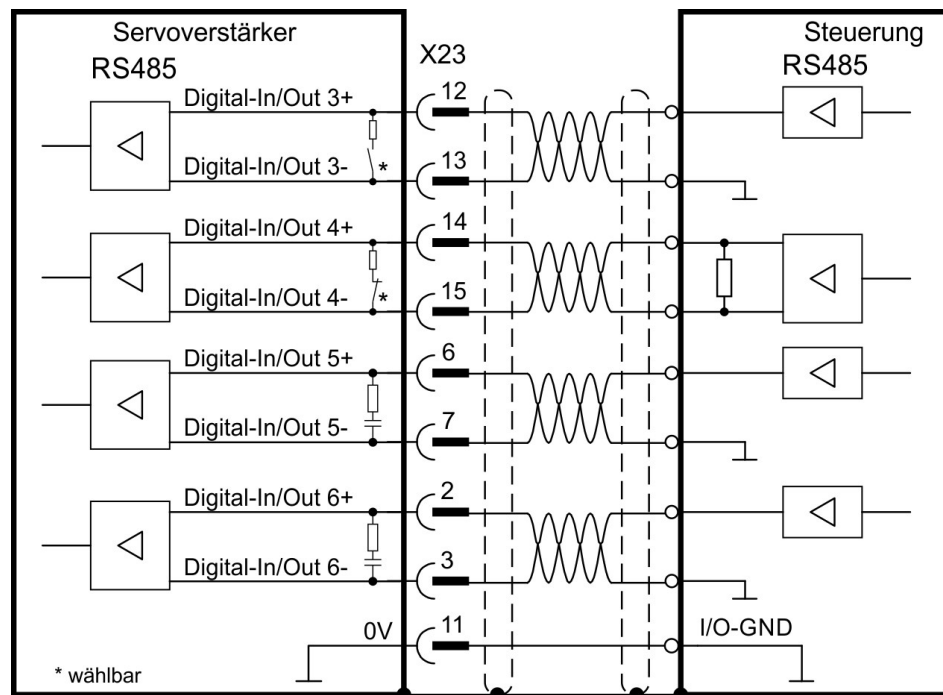
ACHTUNG

NICHT mit 24 V kompatibel! Beschädigung bei Anschluss an 24V !

Technische Eigenschaften bei Konfiguration als Eingang

- RS485, die gemeinsame Referenzleitung ist 0V
- Keine Kabelbruchüberwachung
- Digital IN/OUT 3/4: Wählbare DC-Terminierung für Differenz- oder Single-End-Eingänge
- Digital IN/OUT 5/6: AC Terminierung für Single-End-Eingang
- Aktualisierungsrate: die Firmware liest den Hardware Eingangstatus alle 250 μ s

Anschlussbeispiel



8.15.5 Digitale Ausgänge

Der Verstärker bietet 4 sichere digitale Ausgänge an X21. Diese Ausgänge können als sichere Ausgänge verwendet werden, siehe (→ # 163). Weitere Informationen finden Sie in der Setup-Software.

Zweiachsige Module und Module mit eingebauter Option I/O oder DX bieten zusätzlich 4 digitale Ausgänge und 2 programmierbare I/O. Wenn X23 eingebaut ist und nicht für Feedback oder EEO Funktionen benutzt wird, liefert er 4 programmierbare I/O.

Der Relaisausgang kann als Fehlersignal oder als Betriebsbereit-Signal benutzt werden.

ACHTUNG

Die maximale Länge für ungeschirmte I/O-Leitungen im Schaltschrank beträgt 3 m. Wenn das I/O-Kabel den Schaltschrank verlässt, muss es EMV-abgeschirmt sein.

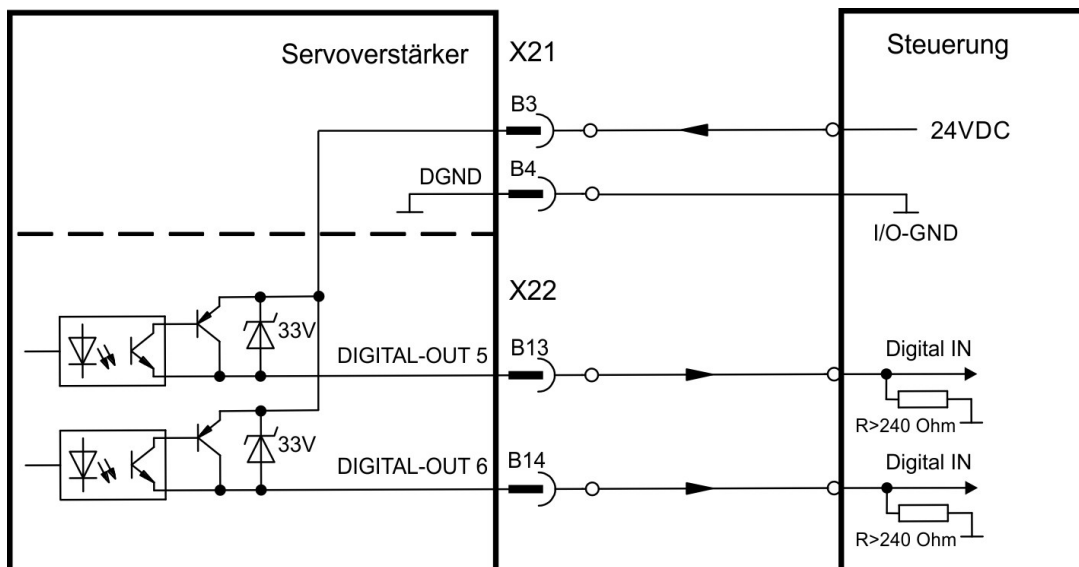
Wählen Sie die gewünschte Aktion in der Setup-Software aus. Meldungen von vorprogrammierten Aktionen. Eine Liste der Aktionen ist in WorkBench enthalten. Wenn ein Eingang programmiert wurde, muss dies im Verstärker gespeichert werden.

8.15.5.1 Digital-Out 5 bis 6

Diese Eingänge können mit der Setup-Software programmiert werden. Die Puffer sind standardmäßig leer.

Technische Eigenschaften

- Die Ausgänge können +5 V bis +30 V schalten
- Alle digitalen Ausgänge sind potentialfrei
- High side, maximaler Ausgangsstrom: 20 mA
- Aktualisierungsrate: 250 μ s



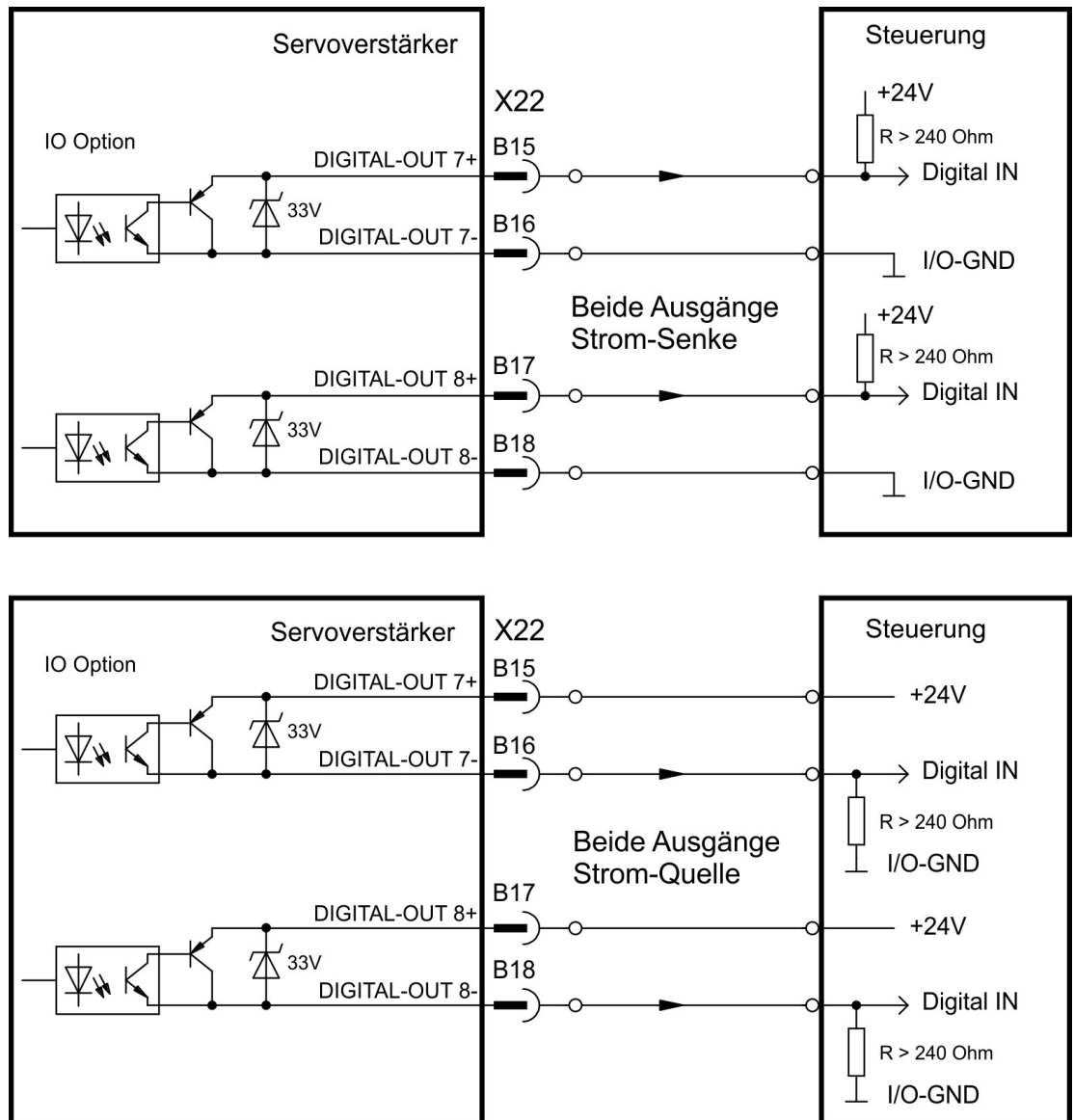
8.15.5.2 Digital-Out 7 und 8

Diese Eingänge können mit WorkBench programmiert werden. Standardmäßig sind alle Eingänge abgeschaltet.

Technische Eigenschaften

- Die Ausgänge können +5 V bis +30 V schalten
- Galvanische Isolation 24 VDC gegen PE
- Die zwei Kanäle sind voneinander isoliert und ohne gemeinsames Potential.
- Ausgangsstrom maximal 100 mA
- Können als Strom-Senke oder Strom-Quelle verdrahtet werden (siehe Beispiele)
- Aktualisierungsrate: 250 μ s

Anschlussbeispiele:

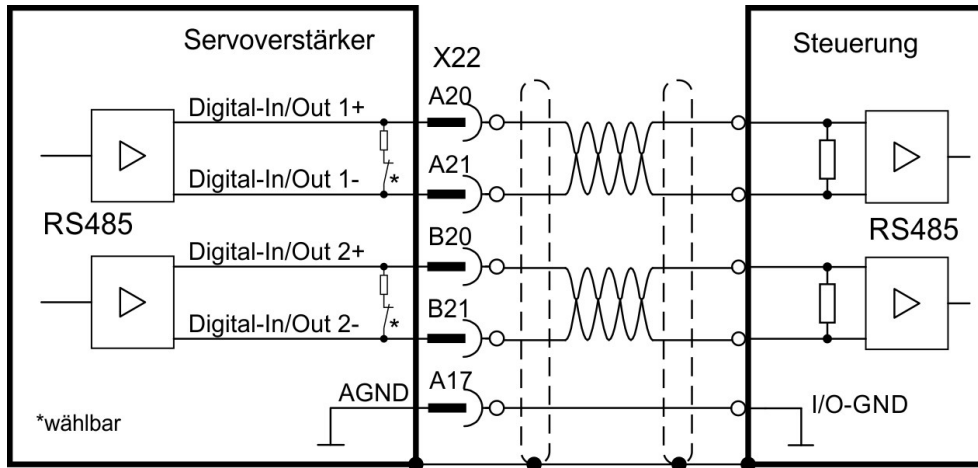


8.15.5.3 Digital-In/Out 1 und 2

Anschlüsse X22/A20-A21 (Digital-In/Out 1) und X22/B20-B21 (Digital-In/Out 2) können entweder als Eingänge oder als Ausgänge benutzt werden. Programmierung siehe WorkBench.

Technische Eigenschaften bei Konfiguration als Ausgang

- RS485, die gemeinsame Referenzleitung ist AGND
- Wählbare DC-Terminierung für Differenz- oder Single-End-Ausgang, keine Kabelbruch-Überwachung
- Aktualisierungsrate: 250 μ s

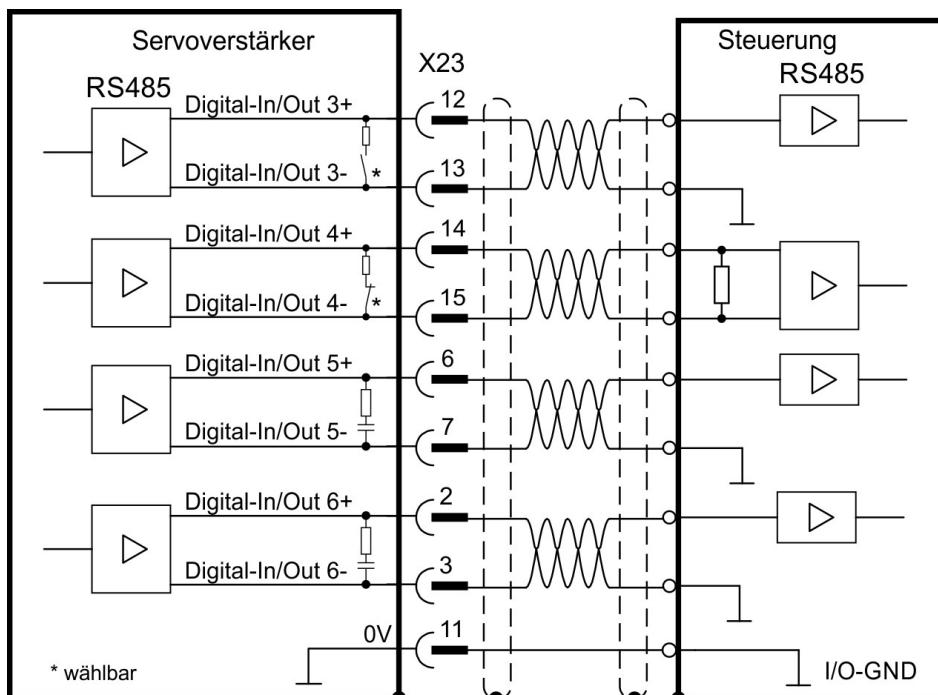


8.15.5.4 Digital-In/Out 3 bis 6

X23 kann für digitale Ein-/Ausgänge benutzt werden. Die Kanäle können als Eingänge oder Ausgänge konfiguriert werden. Programmierung siehe WorkBench.

Technische Eigenschaften bei Konfiguration als Ausgang

- RS485, die gemeinsame Referenzleitung ist 0V
- Keine Kabelbruchüberwachung
- Digital IN/OUT 3/4: Wählbare DC-Terminierung für Differenz- oder Single-End-Ausgänge
- Digital IN/OUT 5: AC Terminierung für Single-End-Ausgang
- Aktualisierungsrate: 250 μ s



8.15.5.5 Digital-Out 9, Relaiskontakte

Digital-Out 9 ist mit der Setup Software programmierbar (weitere Informationen siehe WorkBench).

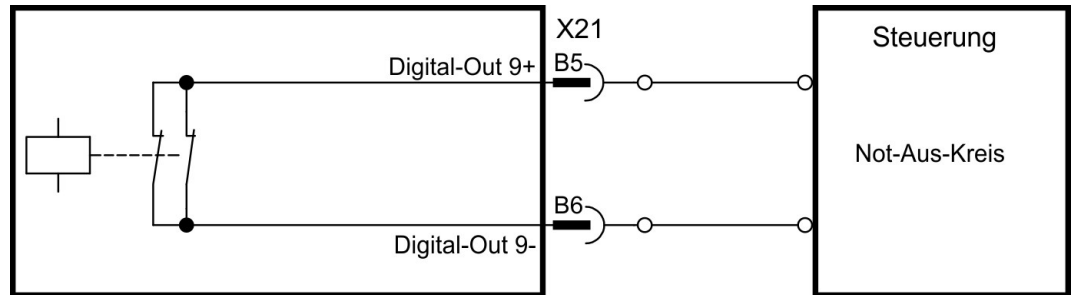
Im Auslieferungszustand ist der Ausgang als Betriebsbereit-Ausgang programmiert.

ACHTUNG

Induktive Last (Relais oder ähnliches) nur mit Freilaufdiode zulässig.

Technische Eigenschaften

- Relaisausgang, max. 30 V DC oder 42 V AC, 1 A
- Galvanische Isolation 24 VDC gegen PE
- Anzugsverzögerung: max. 10 ms
- Abfallverzögerung: max. 10 ms



9 Inbetriebnahme

9.1 Wichtige Hinweise	131
9.2 Leitfaden zur Inbetriebnahme	132
9.3 Ein- und Ausschaltverhalten	139
9.4 Fehler- und Warnmeldungen	146
9.5 Fehlerbehebung	147

9.1 Wichtige Hinweise

ACHTUNG

Der Verstärker darf nur von Fachpersonal mit umfassenden Kenntnissen in der Elektrotechnik und der Antriebstechnik getestet und konfiguriert werden.



GEFAHR Tödliche Spannung!

Es besteht die Gefahr von schweren oder tödlichen Verletzungen durch elektrischen Schlag. Lebensgefahr beim Berühren von spannungsführenden Teilen.

- Eingebaute Schutzmaßnahmen wie Isolation oder Schirmung dürfen nicht entfernt werden.
- Arbeiten an der elektrischen Installation sollen nur von geschultem und qualifiziertem Personal unter Beachtung der Arbeitssicherheitsbestimmungen bei abgeschalteter und gegen Wiedereinschalten gesicherter Netzspannung durchgeführt werden.
- Im Normalbetrieb muss die Schranktür geschlossen sein und das Gerät darf nicht berührt werden.



WARNUNG Automatischer Wiederanlauf!

Es besteht die Gefahr von tödlichen oder schweren Verletzungen für Personen, die in der Maschine arbeiten. Der Antrieb kann abhängig von der Parametereinstellung nach dem Einschalten der Netzspannung, bei Spannungseinbrüchen oder Unterbrechungen automatisch anlaufen. Wenn Parameter AXIS#.ENDEFAULT auf 1 gesetzt ist,

- warnen Sie an der Maschine mit einem Warnschild (WARNUNG: Automatischer Anlauf möglich" oder ähnlich!) und
- Stellen Sie sicher, dass ein Einschalten der Netzspannung nicht möglich ist, während sich Personen im Arbeitsbereich der Maschine aufhalten.



VORSICHT Hohe Temperatur!

Gefahr leichter Verbrennungen. Der Kühlkörper des Verstärkers kann im Betrieb Temperaturen über 80 °C erreichen.

- Prüfen Sie die Temperatur des Kühlkörpers, bevor Sie ihn berühren.
- Warten Sie, bis der Verstärker auf unter 40 °C abgekühlt ist.

ACHTUNG

Wenn der Verstärker länger als 1 Jahr gelagert wurde, müssen Sie die Kondensatoren im DC-Bus-Zwischenkreis formieren. Verfahren zur Formierung sind im Kollmorgen Developer Network ([Forming](#)) beschrieben.

INFO

Weitere Informationen zur Konfiguration des Geräts:

- Die Parameter und das Verhalten des Regelkreises sind in der AKD2G Onlinehilfe zur Setup-Software Workbench beschrieben .
- Die Konfiguration von Feldbussen ist in der entsprechenden Anleitung auf der DVD beschrieben.

9.2 Leitfaden zur Inbetriebnahme

ACHTUNG

Die Inbetriebnahme erfolgt in zwei Hauptschritten:

1. Antrieb in Betrieb nehmen (dieser Abschnitt) Er zeigt ein Beispiel zum erstmaligen Testen des Antriebs. Wenn der Servoverstärker (Motor, Feedback, Steuerkreise, I/Os) fertig parametrier ist, fahren Sie fort mit der
2. Inbetriebnahme Funktionale Sicherheit (→ # 153).

9.2.1 Verstärkerschnelltest

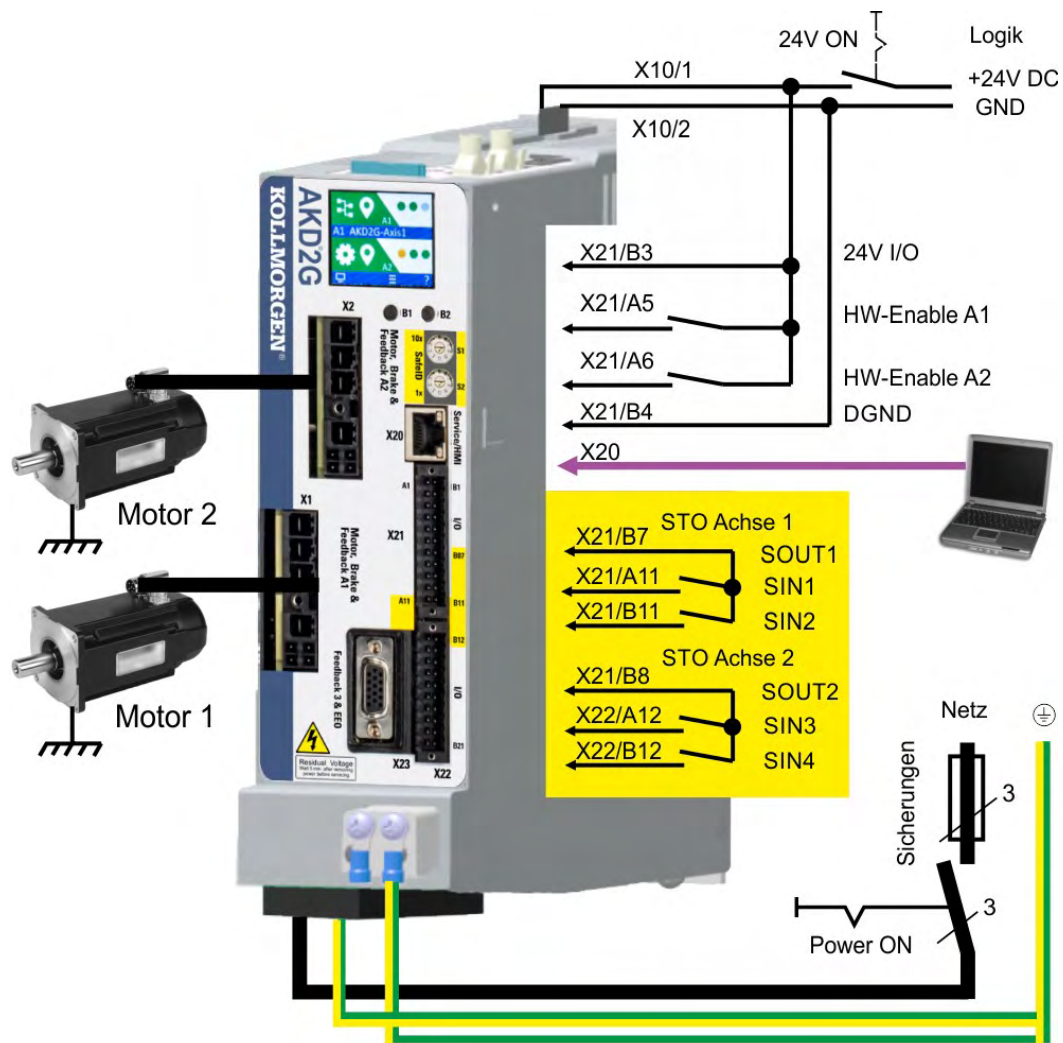
9.2.1.1 Auspacken, Montieren und Verdrahten des AKD2G

1. Packen Sie den Verstärker und das Zubehör aus.
2. Montieren Sie den Verstärker.
3. Verdrahten Sie den Verstärker in der Applikation oder nutzen Sie die Mindestverdrahtung.
4. Stellen Sie sicher, dass Sie die folgenden Informationen zur Hand haben:
 - Nennversorgungsspannung
 - Motortyp (Motordaten, wenn der Motortyp in der Motordatenbank nicht enthalten ist)
 - In den Motor integrierte Rückführungseinheit (Typ, Polzahl/Strichzahl/Protokoll)
 - Trägheitsmoment der Last

9.2.1.2 Mindestverdrahtung zum Testen des Verstärkers ohne Last, Beispiel

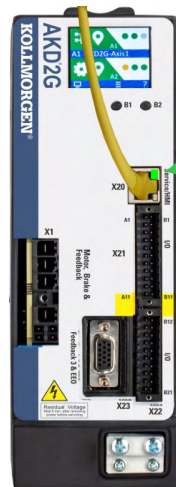
ACHTUNG

Dieser Schaltplan (Default Einstellungen) dient nur zur Veranschaulichung. Er erfüllt nicht die Anforderungen an EMV, funktionaler Sicherheit oder Funktionalität Ihrer Anwendung.



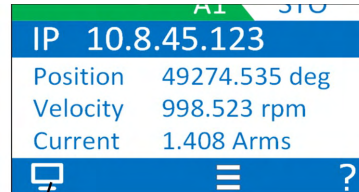
9.2.1.3 Verbindungen überprüfen (Beispiel: direkt am PC)

Sie können die Logikversorgung zum Servoverstärker über den Anschluss X10 einschalten (für die Kommunikation wird keine Netzspannung benötigt).



Prüfen Sie, dass die Verbindungs-LEDs am Servoverstärker (grüne LED am RJ45-Stecker) und an Ihrem PC beide leuchten. Wenn beide LEDs leuchten, ist die elektrische Verbindung hergestellt.

Die LCD Anzeige zeigt ein Symbol an, wenn die Verbindung zwischen AKD2G und WorkBench aktiv ist.



Service Port
angeschlossen

Konfigurieren Sie über die Service Schnittstelle mit WorkBench den Servoverstärker.

9.2.1.4 Systemintegration

MAC-Adresse

Eine eindeutige MAC Adresse ist vom Hersteller vordefiniert (siehe Typenschild).

Service IP-Adresse

Die AKD2G Service-Schnittstelle X20 unterstützt Auto-IP, DHCP und statische IP Adressierung.

Das Gerät wird mit IP Adresse 0.0.0.0 ausgeliefert. Abhängig vom Anschluss (Switch oder PC), wird mit dem DHCP oder Auto-IP Mechanismus eine eindeutige IP Adresse zugewiesen.

WorkBench benutzt die IP Adresse zur Erkennung von AKD2G im LAN und startet die Kommunikation. Mit WorkBench können Sie eine statische IP Adresse einstellen (Parameter *IP.ADDRESS*).

EtherCAT Knoten Adresse

Die EtherCAT Adresse wird automatisch vom EtherCAT Master gesetzt.

CAN Node ID

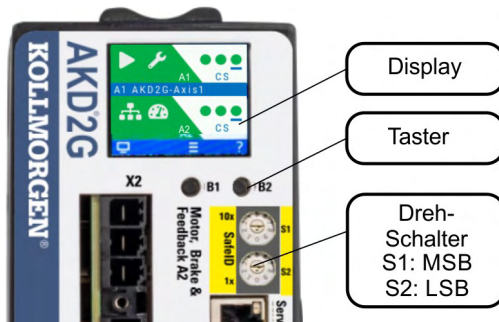
Weisen Sie dem Gerät eine CAN Node ID in WorkBench zu (Parameter *CANBUS.NODEID*).

PROFINET

Stationsname und IP Adresse müssen manuell über den PROFINET Master eingestellt werden.

SafelD

Jedes Modul muss eine eindeutige SafelD im Sicherheitssystem haben. Stellen Sie die SafelD für jedes Modul mit den dezimalen Drehschaltern in der Gerätefront ein.



Einstellen der SafelD

1. 24 V Versorgungsspannung abschalten.
2. S1 und S2 auf eine eindeutige SafelD einstellen.
3. 24 V Versorgungsspannung einschalten.

Die SafelD wird aus der mit den Drehschaltern eingestellten Zahl berechnet:

$$\text{SafelD} = 10 \cdot \text{S1} + \text{S2}$$

Beispiel

Drehschalter: S1 = 2, S2 = 3 → SafelD = $10 \cdot 2 + 3 = 23$

Werkseinstellung

Drehschalter Einstellung: S1 = 0, S2 = 1 Resultierende SafelD ist 1.

FSoE Adresse

Die eindeutige FSoE Adresse für jede Achse wird aus der SafelD berechnet.

$$\text{FSoE Adresse für Achse 1} = \text{SafelD} \cdot 100 + 1$$

$$\text{FSoE Adresse für Achse 2} = \text{SafelD} \cdot 100 + 2$$

Beispiel

Drehschalter Einstellung: S1 = 2, S2 = 3 → SafelD = $10 \cdot 2 + 3 = 23$

Resultierende FSoE Adresse für Achse 1 = $23 \cdot 100 + 1 = 2301$

Resultierende FSoE Adresse für Achse 2 = $23 \cdot 100 + 2 = 2302$

Werkseinstellung

Drehschalter Einstellung: S1 = 0, S2 = 1 Resultierende SafelD ist 1.

Resultierende FSoE Adresse für Achse 1 = $1 \cdot 100 + 1 = 101$

Resultierende FSoE Adresse für Achse 2 = $1 \cdot 100 + 2 = 102$

9.2.1.5 WorkBench installieren und starten

WorkBench ist auf der mit dem Gerät gelieferten DVD enthalten. WorkBench ist auch auf der Kollmorgen Website: www.kollmorgen.com verfügbar. Wählen Sie die Installationsdatei und folgen Sie den Anweisungen der Installationsroutine.

Wenn die Installation vollständig ist, klicken Sie auf das WorkBench Symbol um das Programm zu starten.

9.2.1.6 Einstellen der Achse in WorkBench

Verwenden Sie den Setup Wizard und

1. Verbinden Sie die Achse,
2. Parametrieren Sie die Achse und
3. Speichern Sie die Parameter im Servoverstärker.

Weitere Informationen siehe WorkBench Onlinehilfe.

9.2.1.7 Achse freigeben (Hardware).

1. Legen Sie 24 V auf die STO Eingänge (X21/A11-B11 für Achse 1 oder X21/A12-B12 für Achse 2)
2. Legen Sie 24 V auf die digitalen Eingänge Hardware Enable Achse 1 (X21/A5) oder 2 (X21/A6).

9.2.1.8 Den Antrieb verfahren

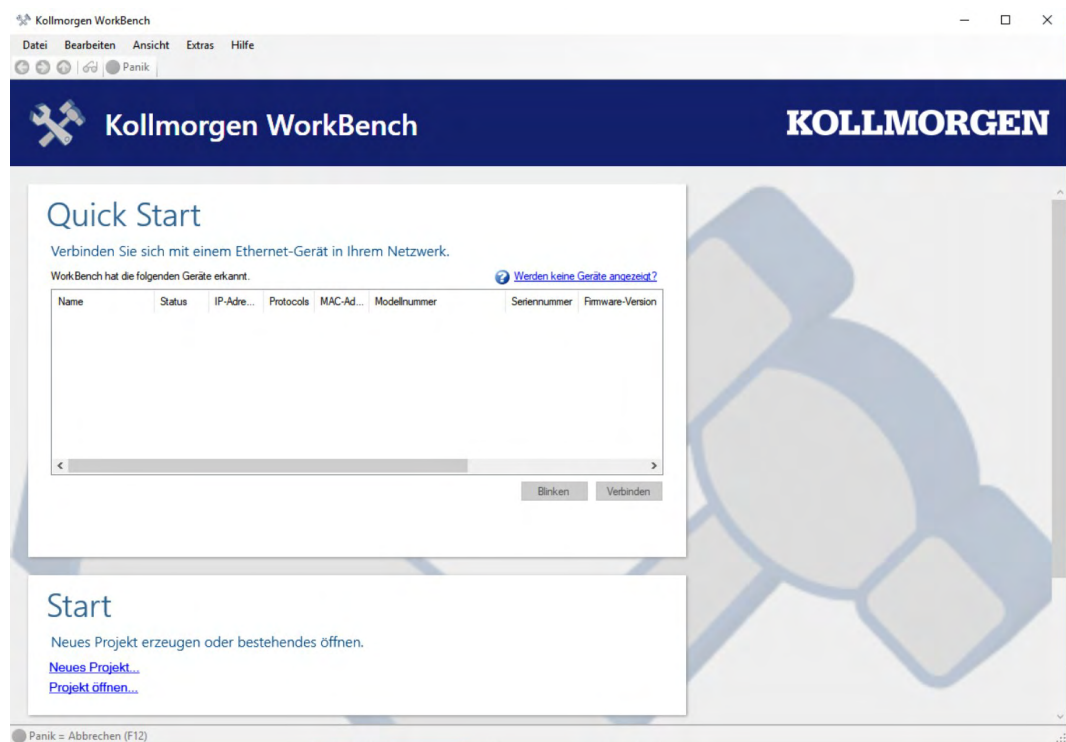
1. Wählen Sie die Achse in WorkBench
2. Gehen Sie zu Bildschirmseite "Service Motion"
3. wählen Sie "Reversieren", prüfen Sie die Einstellungen für Geschwindigkeit und Zeit auf Plausibilität.
4. Auf Start klicken.

9.2.1.9 Die Achse optimieren (tunen)

Details siehe *WorkBench Online Hilfe*.

9.2.2 WorkBench Installation

Dieses Kapitel beschreibt die Installation der WorkBench Software für AKD2G. Kollmorgen bietet Schulungs- und Vertiefungskurse auf Anfrage.



9.2.2.1 Bestimmungsgemäße Verwendung

Die Setup-Software ist dafür vorgesehen, die Betriebsparameter für die Verstärker der AKD2G Reihe zu ändern und zu speichern. Der angeschlossene Verstärker kann mithilfe dieser Software konfiguriert werden. Während der Inbetriebnahme kann der Verstärker direkt über die Servicefunktionen gesteuert werden.

Die Einstellung der Parameter eines laufenden Antriebs darf nur von entsprechend qualifiziertem Fachpersonal (→ # 22) vorgenommen werden.

Datensätze, die auf Datenträgern gespeichert wurden, sind nicht gegen unbeabsichtigte Veränderungen durch andere Personen gesichert. Die Verwendung von ungeprüften Daten kann zu unerwarteten Bewegungen führen. Nachdem Sie Datensätze geladen haben, müssen Sie daher alle für die Applikation wichtigen Parameter prüfen, bevor Sie den Verstärker freigeben.

9.2.2.2 Beschreibung der Software

Jeder Verstärker muss an die Anforderungen für Ihre Maschine angepasst werden. Für die meisten Anwendungen können Sie einen PC und WorkBench (die Setup-Software für den Verstärker) verwenden, um die Parameter für Ihren Verstärker festzulegen.

Der PC wird über ein EtherNet-Kabel mit dem Verstärker verbunden (→ # 116). Die Setup-Software ermöglicht die Kommunikation zwischen dem PC und AKD2G. Sie finden die Setup-Software auf der mitgelieferten DVD, im Download-Bereich der Kollmorgen-Website und im Produkt-WIKI (www.wiki-kollmorgen.eu).

Sie können Parameter einfach ändern und die Wirkung auf den Verstärker direkt beobachten, da eine permanente (Online-)Verbindung zum Verstärker besteht. Sie können auch wichtige Istwerte vom Verstärker abrufen, die auf dem PC-Monitor angezeigt werden (Oszilloskop-Funktionen).

Sie können Datensätze auf Datenträgern speichern (Archivierung) sowie auf andere Verstärker laden oder zu Sicherungszwecken verwenden. Sie können die Datensätze auch ausdrucken.

Die meisten Standard-Feedbacks sind Plug-and-Play-kompatibel. Die Typenschilddaten des Motors werden im Rückführsystem gespeichert und vom Verstärker beim Einschalten automatisch abgerufen. Die Daten der nicht Plug-and-Play-kompatiblen Motoren von Kollmorgen sind in WorkBench gespeichert und können per Mausklick über die Bildschirmseite "Motor" in der WorkBench-Software geladen werden.

Eine umfassende Onlinehilfe mit Beschreibungen aller Variablen und Funktionen bietet Ihnen in jeder Situation Unterstützung.

9.2.2.3 Hardware-Anforderungen

Die Serviceschnittstelle (X20, RJ45) des Verstärkers wird über ein EtherNet-Kabel mit der EtherNet-Schnittstelle des PCs verbunden (→ # 116).

Mindestanforderungen für den PC:

Prozessor: mindestens 1 GHz

RAM: 512 MB

Grafikarte: Windows-kompatibel, Farbe, mindestens 1024 x 768 dpi

Laufwerke: Festplatte mit mindestens 500 MB freiem Speicherplatz, DVD-Laufwerk oder Download aus dem Internet

Schnittstellen: eine freie EtherNet-Schnittstelle oder ein Switch-Anschluss

9.2.2.4 Betriebssysteme

Windows 7/8/10

WorkBench unterstützt Windows 7, 8 und 10.

DotNet Framework 4.8 oder höher ist erforderlich.

Internet Explorer 10 oder höher.

Unix, Linux

Die Software arbeitet nicht unter Unix / Linux.

9.2.2.5 Installation unter Windows 7/8/10

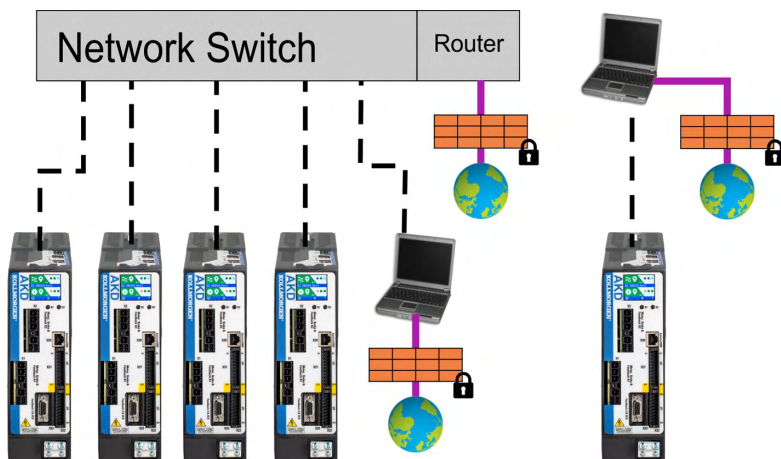
Die DVD enthält ein Installationsprogramm für die Setup-Software. Die aktuelle Setup-Software können Sie von www.kollmorgen.com herunterladen.

Hinweise zum Einbau

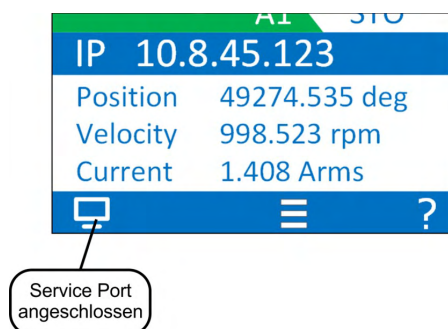
- Autostart-Funktion aktiviert:
Legen Sie die DVD in ein freies Laufwerk ein. Ein Fenster mit dem Startbildschirm wird geöffnet. Darin wird eine Verknüpfung mit der Setup-Software WorkBench angezeigt. Klicken Sie auf die Verknüpfung, und befolgen Sie die Anweisungen.
- Autostart-Funktion deaktiviert:
Legen Sie die DVD in ein freies Laufwerk ein. Klicken Sie in der Taskleiste auf **Start** und dann auf **Ausführen**. Geben Sie im Eingabefenster den Programmaufruf : x:\index.htm (x= korrekter DVD-Laufwerksbuchstabe) ein.
Klicken Sie auf **OK** und fahren Sie wie vorstehend beschrieben fort.

Anschluss an die EtherNet-Schnittstelle des PCs

- Schließen Sie das Schnittstellenkabel an eine EtherNet-Schnittstelle an Ihrem PC oder an einen Switch und die Serviceschnittstelle X20 des AKD2G an (→ # 116).



Die LCD Anzeige zeigt ein Symbol an, wenn die Verbindung zwischen AKD2G und WorkBench aktiv ist.



9.3 Ein- und Ausschaltverhalten

Dieses Kapitel beschreibt das Ein- und Ausschaltverhalten des AKD2G mit STO.

Verhalten der "Haltebremsen"-Funktion

Verstärker mit freigegebener Haltebremsenfunktion besitzen ein spezielles Timing für das Ein- und Ausschalten der Endstufe (→ # 97). Ereignisse, die das AXIS#.ACTIVATE Signal abschalten, lösen die Haltebremse aus. Wie bei allen elektronischen Schaltungen gilt die allgemeine Regel, dass das interne Haltebremsenmodul ausfallen kann.

Wenn der Servoverstärker den Motorstillstand erkennt (konfiguriert mit AXIS#.ZEROT und AXIS#.ZEROV) oder es während eines Stopp-Vorgangs zu einer Zeitüberschreitung kommt, wird die Bremse geschlossen. Setzen Sie bei vertikalen Achsen den Parameter AXIS#.MOTOR.BRAKEIMM auf 1, damit die Motorhaltebremse (→ # 97) nach Fehlern oder Hardware Disable ohne Verzögerung einfällt.

Verhalten bei Unterspannung

Das Verhalten bei Unterspannungszuständen hängt von der Einstellung VBUS.UVMODE ab.

VBUS.UVMODE	DC-Bus-Unterspannungsmodus. Hilfe zur Konfiguration dieses Parameters finden Sie in der WorkBench Onlinehilfe.
0	Der Verstärker meldet bei jedem Auftreten eines Unterspannungszustands einen F2007-Unterspannungsfehler.
1 (Standard)	Der Verstärker gibt eine W2007-Warnung aus, wenn er nicht freigegeben ist. Der Verstärker meldet einen Fehler, wenn der Verstärker bei Auftreten des Zustands freigegeben ist oder versucht wird, ihn freizugeben, während ein Unterspannungszustand auftritt.

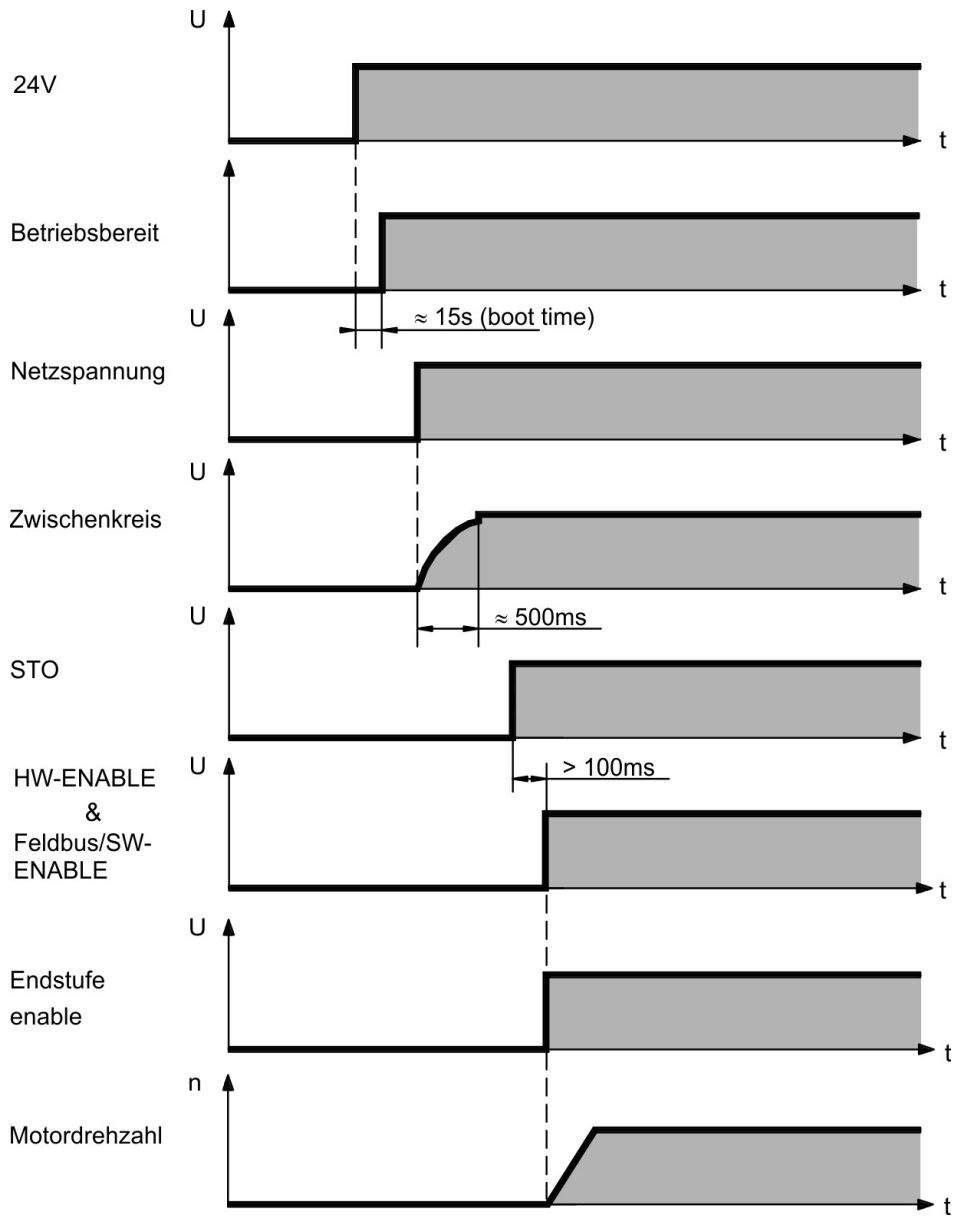
Funktionale Sicherheit

Der Antrieb kann mit SS1 und SDB gebremst und im Stillstand mit SBC und STO gesichert werden. Auch wenn die Leistungsversorgung eingeschaltet ist, ist die Antriebsachse gegen unbeabsichtigten Wiederanlauf geschützt. Im Kapitel "Funktionale Sicherheit" wird die Verwendung der Sicherheitsfunktionen beschrieben (→ # 149).

- Funktionale Sicherheit kann nur mit SBC sichergestellt werden (→ # 191).
- Für SIL3 ist eine zweite (externe) Motorbremse für eine Achse erforderlich. Bei Einachs-Servoverstärkern kann diese Bremse an X4 (→ # 99) angeschlossen werden. Für zweiachsige Geräte muss die zusätzliche Bremse von einer anderen Quelle gesteuert werden, z.B. von der anderen Achse oder von einer Sicherheitssteuerung. Die Bremsen können den Achsen mit WorkBench zugewiesen werden.
- Der Hardware Enable leitet keinen kontrollierten Stopp ein, sondern schaltet die Endstufe sofort ab.
- Setzen Sie bei vertikalen Achsen den Parameter AXIS#.MOTOR.BRAKEIMM auf 1, damit die Bremse nach Fehler oder Hardware Disable ohne Verzögerung einfällt.

9.3.1 Einschaltverhalten im Standardbetrieb

Das folgende Schema zeigt die korrekte Sequenz zum Einschalten des Verstärkers.



9.3.2 Ausschaltverhalten

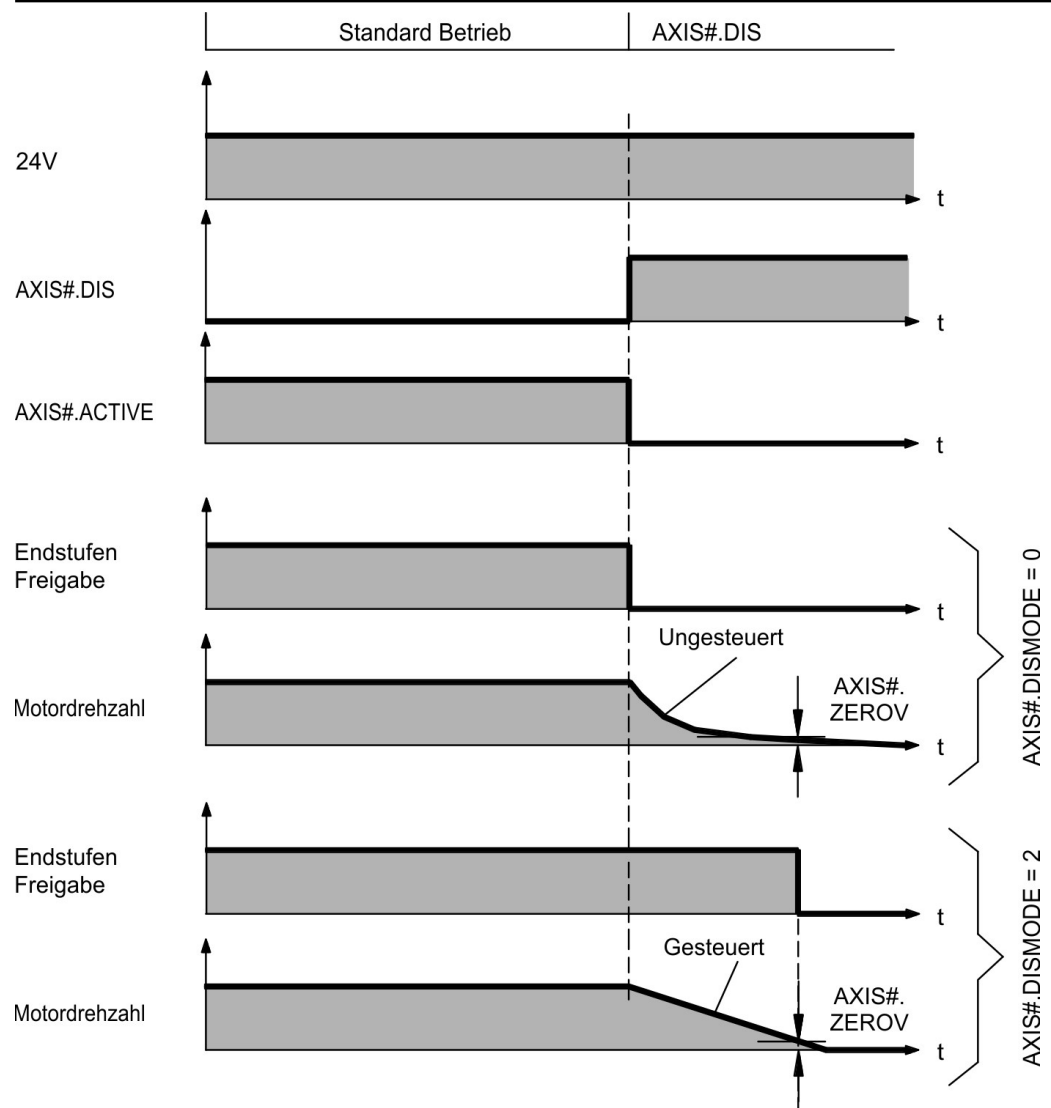
INFO

Die 24 V-Versorgung des Verstärkers muss konstant aufrecht erhalten werden. STO deaktiviert die Endstufe sofort. Konfigurierte digitale Eingänge und Feldbusbefehle können verwendet werden, um kontrollierte Stopps auszuführen.

9.3.2.1 Ausschaltverhalten unter Verwendung des Befehls **AXIS#.DIS**

Die Taste Enable/Disable in WorkBench gibt intern einen *AXIS#.DIS*-Befehl an den Verstärker aus. Hinweise zur Konfiguration der Eingänge und Softwarebefehle finden Sie in der WorkBench *Onlinehilfe*. Dieses Enable-Signal wird auch "Softwarefreigabe" genannt.

AXIS#.DISMODE	AXIS#.DISMODE steuert das Verhalten des <i>AXIS#.DIS</i> -Befehls, der über WorkBench, eine Klemme oder über den Feldbus ausgegeben wird.
0	Achse sofort deaktivieren. Wenn der Servoverstärker den Motorstillstand erkennt (<i>AXIS#.ZEROV</i>) oder es zu einer Zeitüberschreitung kommt, wird die Bremse geschlossen. Stopp der Kategorie 0 gemäß EN 60204 (→ # 27).
2	Kontrollierten Stopp verwenden, um den Verstärker sofort zu deaktivieren. Wenn der Servoverstärker den Motorstillstand erkennt (<i>AXIS#.ZEROV</i>) oder es zu einer Zeitüberschreitung kommt, wird die Bremse geschlossen. Stopp der Kategorie 1 gemäß EN 60204 (→ # 27).

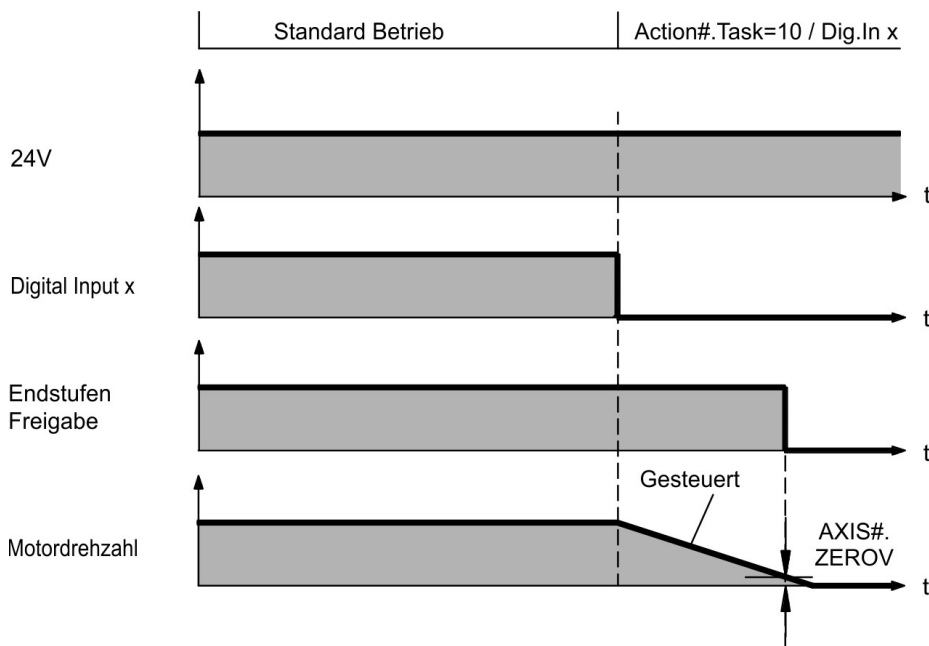


Die Bremse fällt ein, Wenn der Servoverstärker den Motorstillstand erkennt (*AXIS#.ZEROV*) oder die Wartezeit (*AXIS#.ZEROT*) abgelaufen ist (→ # 97).

9.3.2.2 Ausschaltverhalten unter Verwendung eines digitalen Eingang (kontrollierter Stopp)

Dies ist ein Stopp der Kategorie 1 gemäß EN 60204 (→ # 27).

Ein digitaler Eingang wird konfiguriert, um den Motor zu einem kontrollierten Stopp zu bringen und dann den Verstärker zu deaktivieren und die Haltebremse zu aktivieren (falls vorhanden). Die Konfiguration von digitalen Eingängen ist in der WorkBench *Onlinehilfe* beschrieben.

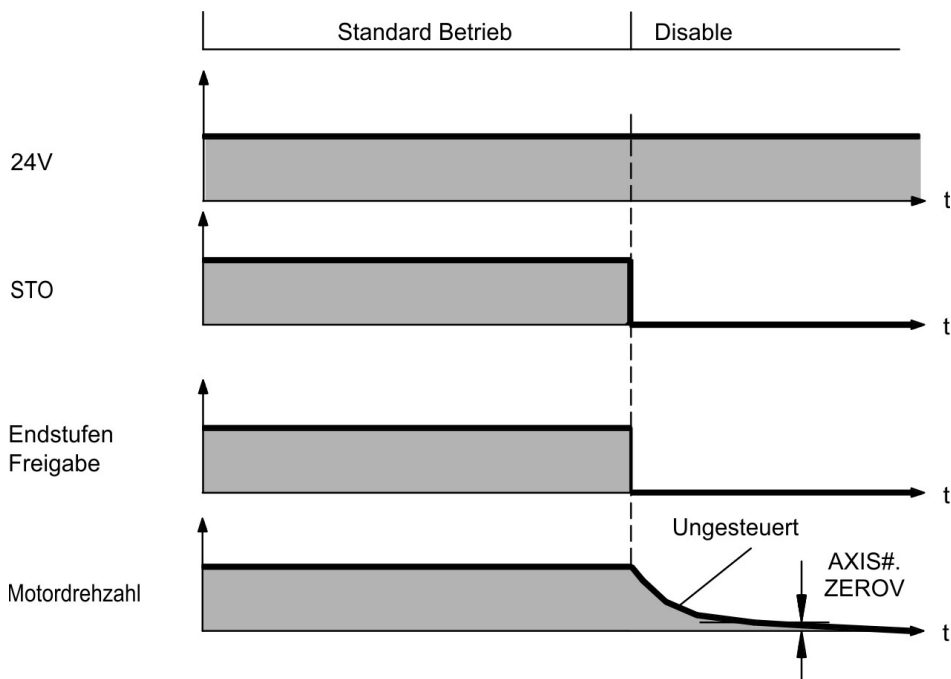


Die Bremse fällt ein, Wenn der Servoverstärker den Motorstillstand erkennt (AXIS#.ZEROV) oder die Wartezeit (AXIS#.ZEROT) abgelaufen ist (→ # 97).

9.3.2.3 Ausschaltverhalten unter Verwendung des STO Eingangs (ungesteuerter Stopp)

Dies ist ein Stopp der Kategorie 0 gemäß EN 60204 (→ # 27).

STO deaktiviert die Endstufe sofort.



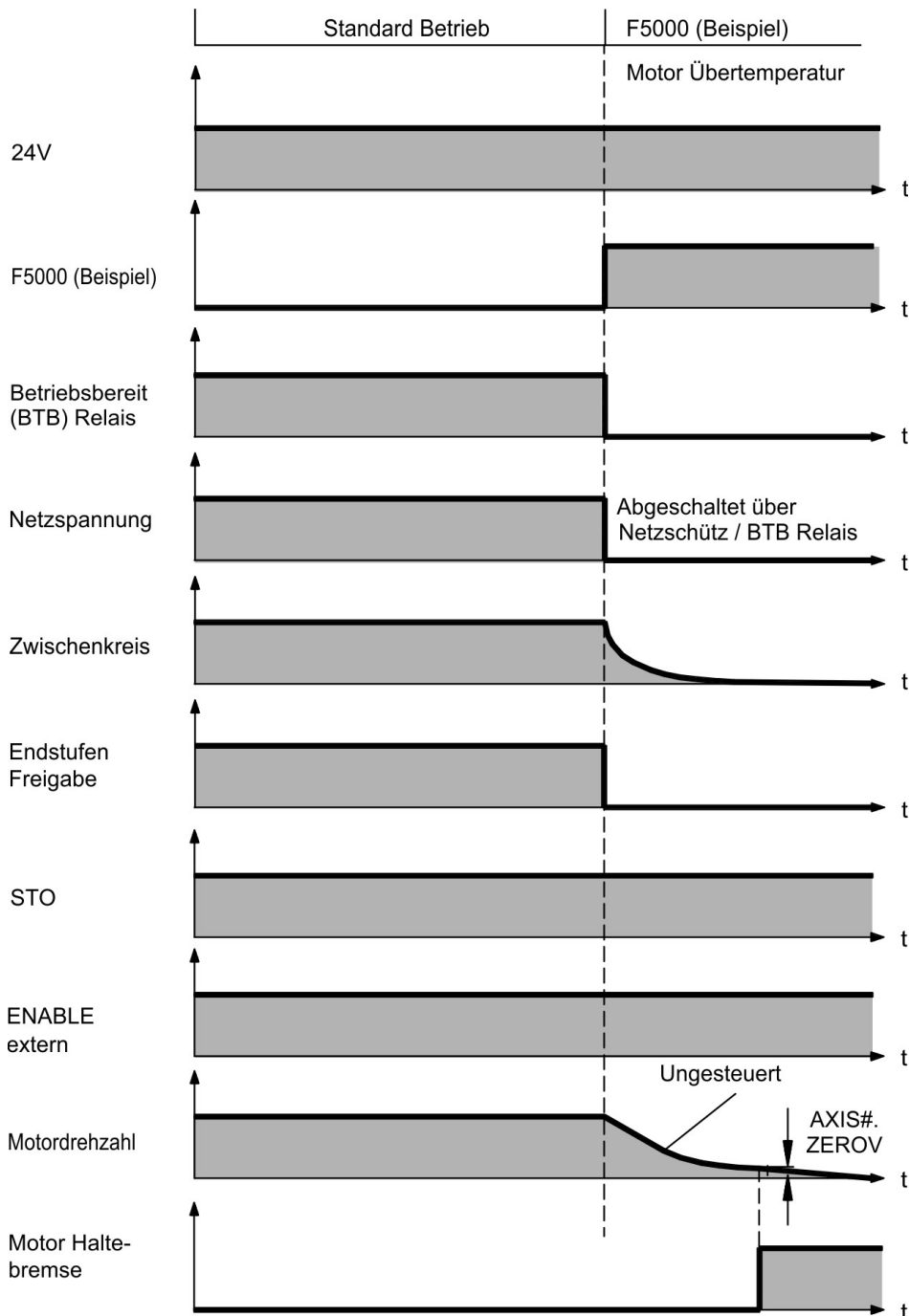
Die Bremse fällt ein, Wenn der Servoverstärker den Motorstillstand erkennt (AXIS#.ZEROV) oder die Wartezeit (AXIS#.ZEROT) abgelaufen ist (→ # 97). Setzen Sie Parameter AXIS#.MOTOR. BRAKEIMM bei vertikalen Achsen auf 1, damit die Motorhaltebremse nach STO ohne Verzögerung einfällt.

9.3.2.4 Ausschaltverhalten bei Auftreten eines Fehlers

Das Verhalten des Antriebs hängt immer vom Fehlertyp und der Einstellung verschiedener Parameter ab (AXIS#.DISMODE, VBUS.UVFTHRESH, AXIS#.ZEROV und andere; Details finden Sie in der *WorkBench Online-Hilfe*). In der *WorkBench Onlinehilfe* finden Sie im Abschnitt *Fehler- und Warnmeldungen* eine Tabelle, in der das spezifische Verhalten der einzelnen Fehler beschrieben wird. Die folgenden Seiten zeigen Beispiele für mögliches Verhalten bei Fehlern. Das Fehlerrelais (DOU9) schaltet das Netzschütz (Not-Aus Kreis).

Ausschaltverhalten bei Fehlern, die eine Deaktivierung der Endstufe bewirken

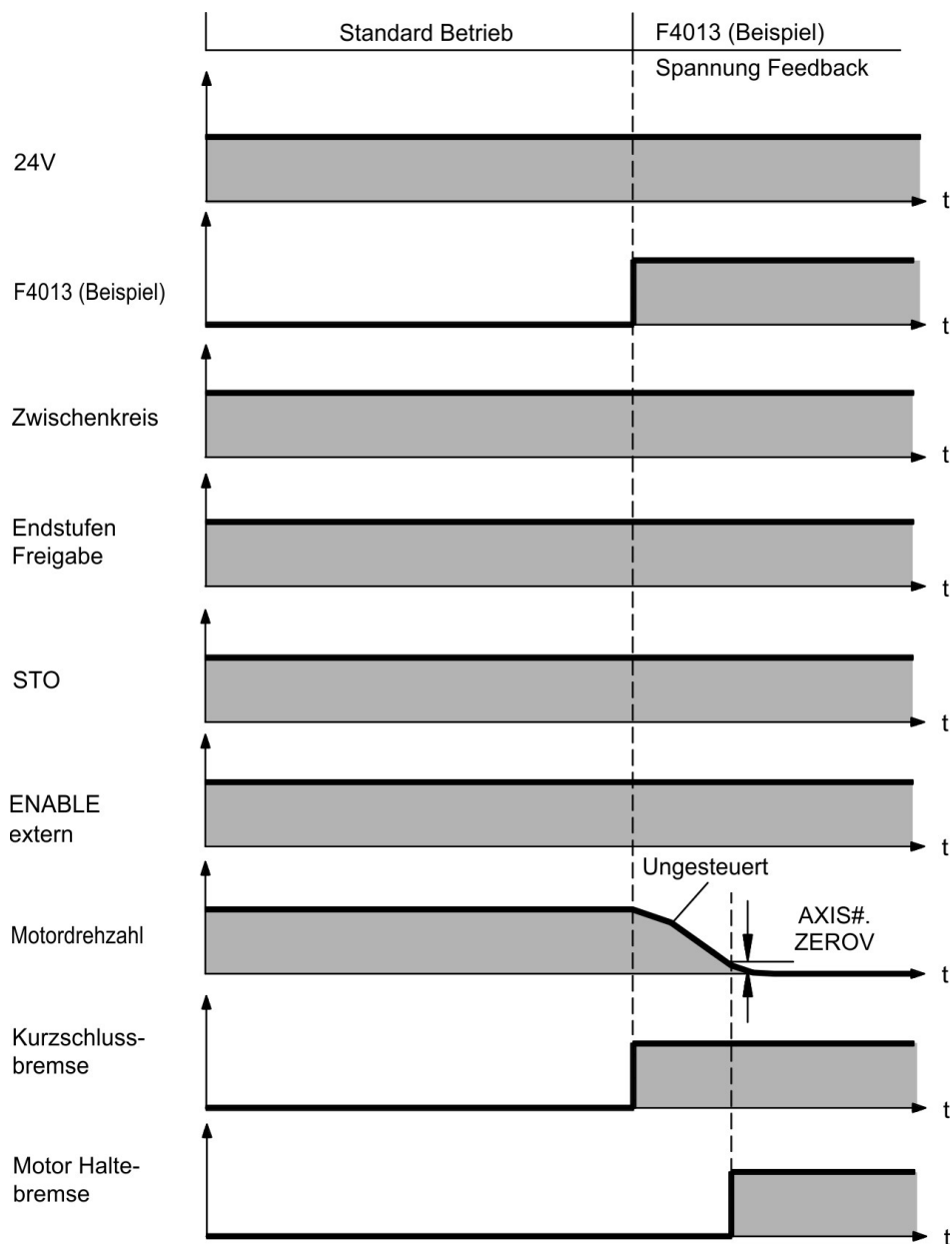
Dies ist ein Stopp der Kategorie 0 gemäß EN 60204 (→ # 27).



Die Bremse fällt ein, Wenn der Servoverstärker den Motorstillstand erkennt (AXIS#.ZEROV) oder die Wartezeit (AXIS#.ZEROT) abgelaufen ist (→ # 97). Setzen Sie Parameter AXIS#.MOTOR. BRAKEIMM bei vertikalen Achsen auf 1, damit die Motorhaltebremse nach Fehlern ohne Verzögerung einfällt.

Ausschaltverhalten bei Fehlern, die eine dynamische Bremsung bewirken

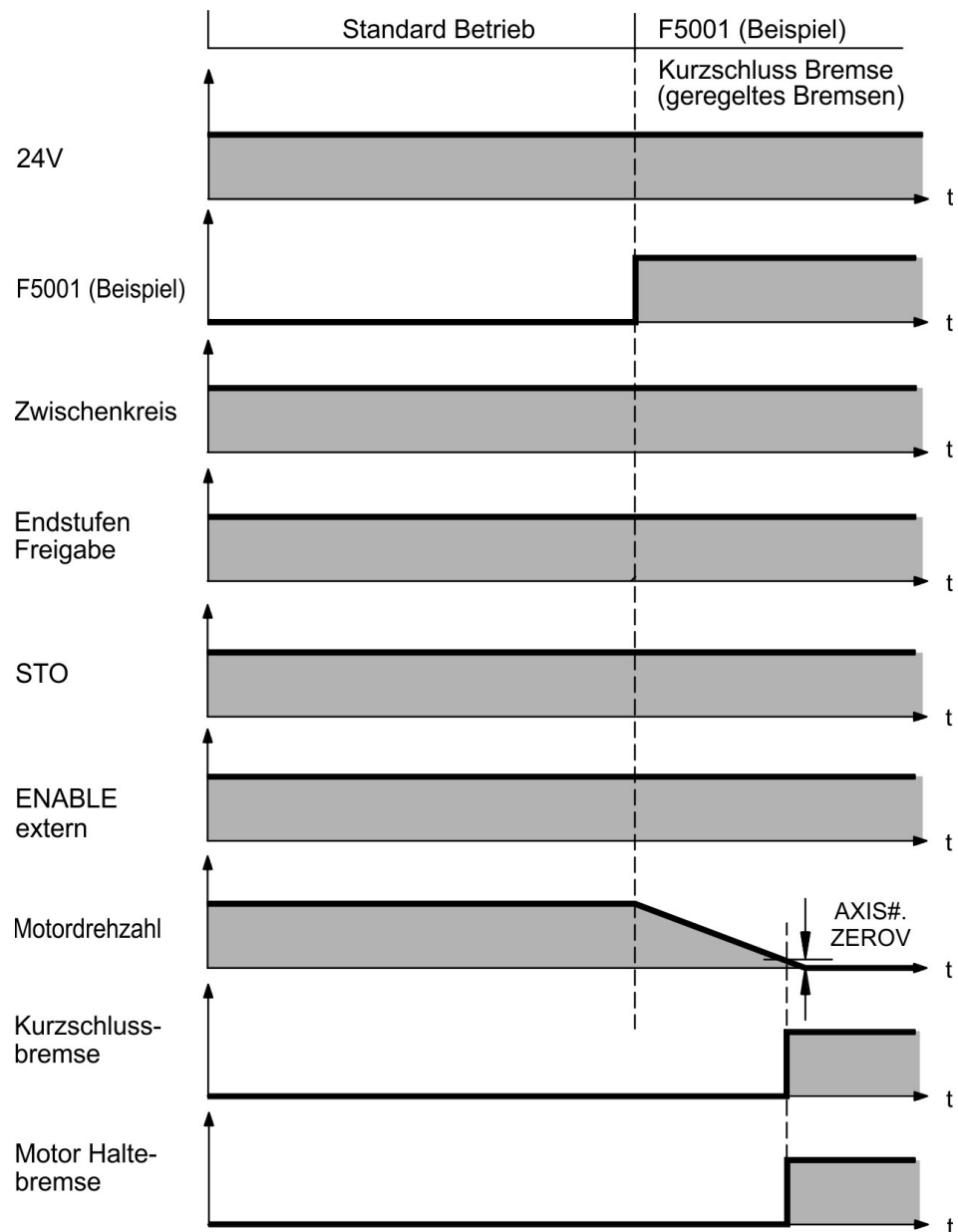
Dies ist ein Stopp der Kategorie 2 gemäß EN 60204 (→ # 27).



Die Bremse fällt ein, Wenn der Servoverstärker den Motorstillstand erkennt (AXIS#.ZEROV) oder die Wartezeit (AXIS#.ZEROT) abgelaufen ist (→ # 97).

Ausschaltverhalten bei Fehlern, die einen kontrollierten Stopp bewirken

Dies ist ein Stopp der Kategorie 2 gemäß EN 60204 (→ # 27).



Die Bremse fällt ein, Wenn der Servoverstärker den Motorstillstand erkennt (AXIS#.ZEROV) oder die Wartezeit (AXIS#.ZEROT) abgelaufen ist (→ # 97).

9.4 Fehler- und Warnmeldungen

9.4.1 Fehler- und Warnmeldungen AKD2G

Ein Fehler ist grundsätzlich die Meldung eines kritischen Systemversagens, das den Betrieb der Maschine stoppt. Abhängig von der Schwere des Fehlers wird einer der System-Stopp Mechanismen angewendet.

Eine Warnung ist grundsätzlich die Meldung eines kritischen Systemzustandes, der nicht einen sofortigen Betriebsstopp erfordert.

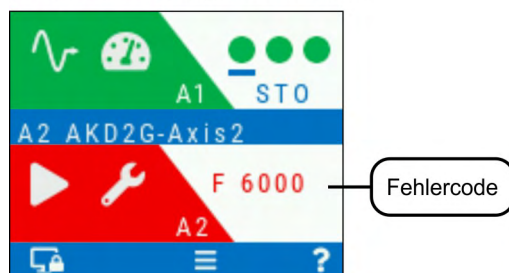
Fehler und Warnungen haben die gleiche 4-stellige Kodierung:

G G X X, dabei ist GG ein 2-stelliger Gruppencode und XX eine zweistellige ID.

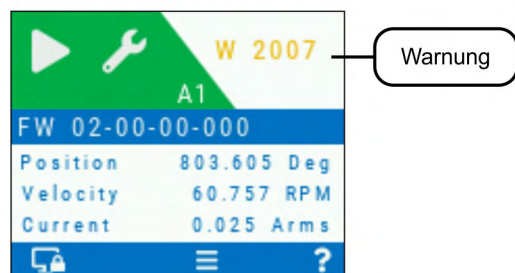
GG	Gruppe	GG	Gruppe
10	System	4#	Feedback (# ist die Feedback Nummer)
11	Datei	50	Motor
15	Hardware	55	Wake&&Shake
20	Leistung	60	Antriebstechnik
25	Temperatur	70	Feldbus
30	Software	90	Sicherheit

In der Anzeige an der Frontplatte des Verstärkers wird die Nummer des aufgetretenen Fehlers angezeigt. Navigieren Sie mit B1 / B2 zum Fehlerbildschirm, der eine kurze Beschreibung des Fehlers oder der Warnung anzeigt.

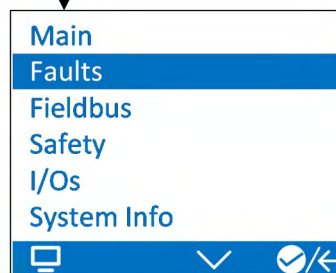
Beispiel: Zweiachsig, Fehler Achse 2



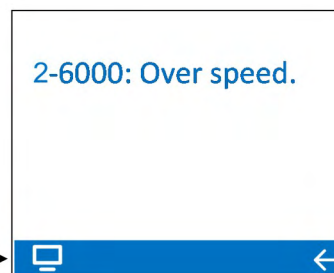
Beispiel: Einachsig, Warnung Achse 1



B1



B2



Sie können mit dem Parameter AXIS#.FAULTS (# = Achsennummer) die anstehenden Fehler bezogen auf eine Achse abrufen. Der Abruf von Warnmeldung funktioniert mit den Kommandos AXIS#.WARNINGS und DRV.WARNINGS.

Es können mehrere Fehler gleichzeitig vorliegen. Prüfen Sie die WorkBench Fehlerseite oder lesen Sie den Status von DRV.FAULTS und AXIS#.FAULTS, um die vollständige Liste der aktuellen Fehler anzuzeigen.

DRV.FAULTS liefert alle Fehler der Geräteachsen im Format #GGXX.

ACHTUNG

Beseitigen Sie auftretende Fehler und Störungen unter Beachtung der Arbeitssicherheit. Fehlerbeseitigung nur durch qualifiziertes und eingewiesenes Fachpersonal.

INFO

Weitere Informationen zu Fehlermeldungen, Fehlerbeseitigung und zum Löschen von Fehlern finden Sie in der WorkBench-Onlinehilfe.

9.5 Fehlerbehebung

Fehler können aus den verschiedensten Gründen auftreten, die von den Bedingungen in Ihrer Anwendung abhängen. Die Ursachen für Fehler in Mehrachsensystemen können besonders komplex sein. Wenn Sie einen Fehler nicht mit der nachstehenden Anleitung zur Fehlerbehebung beheben können, bietet Ihnen unser Kundendienst weitere Unterstützung.

ACHTUNG

Beseitigen Sie auftretende Fehler und Störungen unter Beachtung der Arbeitssicherheit. Fehlerbeseitigung nur durch qualifiziertes und eingewiesenes Fachpersonal.

INFO

Weitere Informationen zur Fehlerbeseitigung finden Sie in der WorkBench-Onlinehilfe.

Problem	Mögliche Ursachen	Maßnahmen
MMI-Meldung: Kommunikationsfehler	<ol style="list-style-type: none"> falsches Kabel verwendet, Kabel an Servoverstärker oder PC falsch eingesteckt falsche PC-Schnittstelle gewählt 	<ol style="list-style-type: none"> Kabel in die richtigen Anschlüsse am Servoverstärker und am PC einstecken richtige Schnittstellen wählen
Antrieb wird nicht freigegeben	<ol style="list-style-type: none"> HW Enable konfiguriert aber nicht verdrahtet HW oder SW Enable nicht aktiviert 	<ol style="list-style-type: none"> HW Enable am zugewiesenen Eingang anschließen 24V an HW Enable anlegen und SW Enable aktivieren in WorkBench / Fieldbus
Motor dreht nicht	<ol style="list-style-type: none"> Servoverstärker gesperrt Softwarefreigabe nicht eingestellt Bruch in Sollwertkabel Motorphasen vertauscht Bremse nicht gelöst Antrieb ist mechanisch blockiert Motor-Polzahl falsch eingestellt Feedback falsch eingestellt 	<ol style="list-style-type: none"> Freigabesignal anwenden Softwarefreigabe einstellen Sollwertkabel prüfen Motorphasensequenz korrigieren Bremssteuerung prüfen Mechanik prüfen Motor-Polzahl einstellen Feedback korrekt konfigurieren
Motor schwingt	<ol style="list-style-type: none"> Verstärkung zu hoch (Drehzahlregler) Schirmung des Rückführkabels unterbrochen AGND nicht verdrahtet 	<ol style="list-style-type: none"> AXIS#.VL.KP (Drehzahlregler) reduzieren – Rückführkabel ersetzen AGND an CNC-GND anschließen
Antrieb meldet Schleppfehler	<ol style="list-style-type: none"> Ieff oder Ipeak zu klein Strom- oder Geschwindigkeitsgrenzen erreicht Beschleunigungs-/Verzögerungsrampe zu lang 	<ol style="list-style-type: none"> Motor-/Verstärkerauslegung prüfen Prüfen, dass AXIS#.IL.LIMITN/P, AXIS#.VL.LIMITN/P den Verstärkerbetrieb nicht einschränken AXIS#.ACC/AXIS#.DEC reduzieren
Überhitzung des Motors	<ol style="list-style-type: none"> Motor-Nennleistung überschritten Motorstrom Einstellung fehlerhaft 	<ol style="list-style-type: none"> Motor-/Verstärkerauslegung prüfen Dauer- und Spitzenstromwerte des Motors korrekt einstellen
Achse zu weich	<ol style="list-style-type: none"> AXIS#.VL.Kp (Drehzahlregler) zu klein AXIS#.VL.Ki (Drehzahlregler) zu klein Filter zu hoch eingestellt 	<ol style="list-style-type: none"> AXIS#.VL.KP (Drehzahlregler) erhöhen AXIS#.VL.KI (Drehzahlregler) erhöhen Hinweise zur Reduzierung der Filterung in Dokumentation lesen (AXIS#.VL.AR*)
Achse läuft rauh	<ol style="list-style-type: none"> AXIS#.VL.Kp (Drehzahlregler) zu hoch AXIS#.VL.Ki (Drehzahlregler) zu hoch Filter zu niedrig eingestellt 	<ol style="list-style-type: none"> AXIS#.VL.KP (Drehzahlregler) reduzieren AXIS#.VL.KI (Drehzahlregler) reduzieren Hinweise zur Erhöhung der Filterung in der Dokumentation lesen (AXIS#.VL.AR*)

10 Sicherheitshandbuch für FS3

Bisherige Ausgaben des Sicherheitshandbuchs

Ausgabe	Bemerkungen
S301, 05/2021	Funktionale Sicherheit Option 3

Das Sicherheitshandbuch ist gültig für:

AKD2G mit Funktionaler Sicherheit Option 3 (FS3):

AKD2G - xxx - xxxxx - x3xx - xxxx

SafeMotion Monitor (SMM) integriert, Aktivierung durch digitale I/O oder FSoE

Erweiterte Safety Funktionen: STO, SS1-t, SS1-r, SS2, SOS, SLS, SSM, SSR, SDI, SLA, SAR, SLI, SLP, SCA, SBC, SDB, SBT; SIL3 PLe

Hardware Ausgabe	Servoverstärker Firmware	WorkBench	SAFEGRID	Safety Integration Version	SMM Firmware	SMM Ausgabe
A	ab 2.05	ab 2.7	1.62.21	1.0.1.122	ab 1.04	R4A

Beachten Sie die Liste mit eingeschränkten Sicherheitsfunktionen (→ Einschränkungen # 417).

Inhalt:

10.1	Allgemeine Hinweise	149
10.2	In Betrieb nehmen	153
10.3	Funktionale Sicherheit Option 3 (FSoE, SIL3 PLe)	155
10.4	Einstellungen	236
10.5	Validierung	253
10.6	Betrieb	255
10.7	Safety Fehler, Safety Warnungen	257
10.8	Parameter Referenzliste für funktionale Sicherheit	262

10.1 Allgemeine Hinweise

Der resultierende Level der funktionalen Sicherheit (SIL und/oder PL) wird unter Berücksichtigung des gesamten Antriebssystems berechnet. Das Antriebssystem besteht im wesentlichen aus:

- Motion Controller (z.B. AKC/KAS)
- Safety Controller (z.B. KSM)
- Servoverstärker (AKD2G) und Servomotoren (z.B. AKM2G),
- Motorbremsen, Feedback Systeme
- Kabel zur Verbindung von Servoverstärker und Motor
- Sensoren / Aktoren

Die in diesem Kapitel angegebenen Sicherheitslevel können erreicht werden, wenn Kollmorgen Komponenten verwendet werden.

ACHTUNG

Der Benutzer muss sicherstellen, dass die Anwendung alle relevanten Richtlinien und örtlichen elektrischen Vorschriften einhält. Der Benutzer ist für die Implementierung und Validierung des Antriebssystems und des Sicherheitssystems verantwortlich.

Für Arbeiten wie Installation, Inbetriebnahme und Verifizierung/Validierung darf nur qualifiziertes Personal eingesetzt werden.

- Mechanische Installation: nur durch Fachpersonal mit mechanischen Kenntnissen gemäß IEC 60417-6183.
- Elektrische Installation: nur durch Fachpersonal mit elektrotechnischen Kenntnissen gemäß IEC 60417-6182.
- Parametrierung Funktionale Sicherheit: Das Wissen des Personals muss der Komplexität und dem Safety Integrity Level des Antriebssystems entsprechen.
- Verifizierung/Validierung: Nur von unterwiesenem Personal nach jeder Änderung in der Installation. Das Wissen des Personals muss der Komplexität und dem Safety Integrity Level des Antriebssystems entsprechen.

INFO

Sicherer Zustand: Der sichere Zustand besteht immer darin, das Motordrehmoment an allen Achsen zu entfernen, die Bremse (n) zu betätigen, alle sicheren digitalen Ausgänge zu deaktivieren und die sichere Feldbusverbindung (falls zutreffend) in den sicheren Zustand zu versetzen.

Ausfallsicher: I/O Fehler und interne Fehler (z. B. Probleme am Laufwerk oder am Sicherheitssystem selbst) führen zu einem sicheren Zustand.



⚠ VORSICHT Hohe elektrische Spannung!

Gefahr durch elektrischen Schlag! Die Sicherheitsfunktion gewährleistet keine elektrische Trennung am Leistungsausgang. Wenn ein Zugang zu den Motor- oder Verstärkeranschlüssen erforderlich ist,

- trennen Sie den Verstärker von der Netzspannung,
- beachten Sie die Entladezeit des Zwischenkreises,
- achten Sie darauf, dass der Schaltschrank sicher abgeschaltet und gegen Wiedereinschalten geschützt ist (Abspernung, Warnzeichen usw.).

10.1.1 Bestimmungsgemäße Verwendung

Sicherheitsfunktionen sind dazu gedacht, die Risiken des Betriebs der Maschine auf tolerierbare Risiken zu reduzieren. Um funktionale Sicherheit zu erreichen, muss die Schaltung des Sicherheitskreises die Anforderungen der EN60204, EN12100 und EN13849-1 erfüllen.

ACHTUNG

- Das Netzwerk, an das der Servoverstärker angeschlossen ist, muss entsprechend dem Stand der Informationstechnik geschützt sein.
- IT Spezialisten des Anwenders müssen analysieren, ob weitere Sicherheitsmaßnahmen erforderlich sind, um die funktionale Sicherheit zu gewährleisten.
- Die Firmware des Servoverstärkers kann aktualisiert werden. Bevor der Betrieb wieder gestartet wird, muss der Parametersatz neu geladen, verifiziert und geprüft werden.
- Die SafeMotion Monitor (SMM) Firmware kann von einem geschulten Ingenieur aktualisiert werden. Kontaktieren Sie Kollmorgen für Fragen zur Schulung und Zertifizierung. Bevor der normale Betrieb wieder gestartet wird, müssen die Safety Parameter neu geladen, verifiziert und geprüft werden.
- Bei bestimmten Applikationen treiben zwei Motoren dieselbe mechanische Achse an. Es liegt in der Verantwortung des Anwenders, sicherzustellen, dass eine Fehlerreaktion am ersten Motorantrieb auch am zweiten Motor durchgeführt wird und umgekehrt. Hierfür können sichere I/O und/oder ein sicherer Feldbus wie FSoE verwendet werden.

10.1.2 Nicht bestimmungsgemäße Verwendung

Die Sicherheitsfunktion darf nicht verwendet werden, wenn der Verstärker in Not-Aus Situationen still gesetzt werden muss. Im Not-Aus Fall wird das Netzschutz abgeschaltet (Not-Aus Taster).

Das Gerät ist wartungsfrei. Wenn das Gerät geöffnet wird, erlischt die Garantie. Bei Beschädigung oder Fehlfunktion müssen Sie das Gerät zur Reparatur einsenden oder austauschen.

ACHTUNG

Der Servoverstärker darf nicht direkt mit dem Internet verbunden werden. Wenn das Netzwerk, an das der Servoverstärker angeschlossen ist, nicht entsprechend dem Stand der Informationstechnik geschützt ist, kann dies ein Risiko für die funktionale Sicherheit darstellen. Der SafeMotion Monitor (SMM) erfüllt nicht die Anforderungen der IEC 62443.

10.1.3 Abkürzungen für funktionale Sicherheit

Weitere Abkürzungen siehe (→ # 20).

Abkürzung	Bedeutung
A#, AXIS#	A# oder AXIS# sind Platzhalter für die Nummer der Achse. Verwendet bei Parametern (AXIS#.SAFE.STO.ACTIVE) und Signalnamen (STO-A-A#).
(→ # 53)	"siehe Seite 53" in diesem Dokument
→ xyz	"siehe Kapitel xyz" in diesem Dokument
CCF	Ausfall infolge gemeinsamer Ursache
CRC	Cyclic Redundancy Check (Zyklische Redundanzprüfung)
DGUV	Deutsche Gesetzliche Unfallversicherung
FS3	Funktionale Sicherheit Option 3 (Safe Stop und Safe Motion Funktionen)
FSoE	Fail safe over EtherCAT
HFT	Hardware Fehlertoleranz
MTTFd	Mittlere Zeit bis zum gefahrbringenden Ausfall
OSSD	Output Switching Signal Device
PELV	Schutzkleinspannung
PFHd	Wahrscheinlichkeit eines gefahrbringenden Ausfalls pro Stunde
PL	Performance level
SAR	Sicherer Beschleunigungsbereich
SBC	Sichere Bremsansteuerung
SBT	Sicherer Bremsentest
SC	Systematische Fähigkeit
SCA	Sichere Kamera
SDB	Sichere dynamische Bremse
SDI	Safe Direction
SFF	Anteil ungefährlicher Ausfälle
SIL	Safety integrity level
SLA	Sicher begrenzte Beschleunigung
SLI	Sicher begrenzter Schritt
SLP	Sicher begrenzte Position
SLS	Sicher begrenzte Geschwindigkeit
SMM™	SafeMotion™ Monitor
SRA CRC	Zyklische Redundanzprüfung der Sicherheits-Anwendung
SS1	Sicherer Stopp 1
SS1-t, SS1(c)	Sicherer Stopp 1, zeitbasiert
SS1-r, SS1(b)	Sicherer Stopp 1, überwachte Verzögerung
SS2	Sicherer Stopp 2
SSM	Sicherer Geschwindigkeitsüberwachung
SSR	Sicherer Geschwindigkeitsbereich
STO	Sicher abgeschaltetes Moment
TM	Gebrauchsdauer

10.1.4 Einbauraum, Verdrahtung

Einbauraum

Da der Verstärker die Schutzart IP20 besitzt, müssen Sie einen Einbauraum wählen, der den sicheren Betrieb des Verstärkers ermöglicht. Der Einbauraum muss mindestens die Schutzart IP54 besitzen.

Transport gemäß EN 61800-2	
INFO	Nur in der wiederverwertbaren Originalverpackung des Herstellers transportieren.
Temperatur	-25 bis +70 °C, max. Änderungsrate 20 K/Stunde, Klasse 2K3.
Relative Luftfeuchte	max. 95% bei +40°C, nicht kondensierend, Klasse 2K3.
Schock	ACHTUNG: Beim Transport Stöße vermeiden. AKD2G Module sind geprüft für Klasse 2M1 gemäß EN 60721-3-2.

Lagerung gemäß EN 61800-2	
Temperatur	-25 bis +55 °C, max. Änderungsrate 20 K/Stunde, Klasse 1K4.
Relative Luftfeuchte	5 bis 95%, nicht kondensierend, Klasse 1K3.

Betrieb gemäß IEC 61800-2	
Umgebungs-kategorie	Umgebungs-kategorie 3K3
Temperatur	Interner Bremswiderstand genutzt: <ul style="list-style-type: none"> ● 0 bis +40 °C unter Nennbedingungen ● +40 bis +60 °C mit Stromreduzierung von 3 % pro K Interner Bremswiderstand nicht genutzt: <ul style="list-style-type: none"> ● 0 bis +50 °C unter Nennbedingungen ● +50 bis +60 °C mit Stromreduzierung von 2 % pro K
Relative Luftfeuchte	5 bis 85 %, nicht kondensierend, EN 61800-2 Klasse 3K3
Einsatzhöhe	<ul style="list-style-type: none"> ● Bis zu 1000 m üNN ohne Beschränkungen. ● 1000 bis 2000 m üNN mit Leistungsrücknahme 1,5%/100m ● Maximale Einsatzhöhe: 2000 m üNN
EMV Immunität	Erhöhte Immunität gemäß EN 61800-5-2
Verschmutzungsgrad	Servoverstärker Verschmutzungsgrad 2 gemäß EN 60664-1
Vibrationsklasse	Servoverstärker Vibrationsklasse 3M1 gemäß EN 61800-2
Schockklasse	Servoverstärker Schockklasse L gemäß EN 61800-2
Schutzklasse	Servoverstärker Schutzklasse IP 20 gemäß EN 60529
Einbauraum	Minimale Schaltschrankgröße (BxHxT): 406 x 406 x 254 mm
Gehäuseschutzart	Mindestens IP 54 gemäß IEC 60529

Verdrahtung

Die Verdrahtung innerhalb des Schaltschranks (IP 54) muss den Anforderungen von EN 60204-1 und EN 13849-2 (Tabelle D.4) genügen. Verwenden Sie Kupferadern, 0,5 mm² (20 AWG) mit Aderendhülsen. Die maximale Länge für ungeschirmte I/O-Leitungen im Schaltschrank beträgt 3 m. Wenn das I/O-Kabel den Schaltschrank verlässt, muss es EMV-abgeschirmt sein.

Bei Verdrahtung außerhalb des Schaltschranks müssen die Kabel fest verlegt werden, vor äußeren Beschädigungen geschützt (z. B. durch Verlegung in einem Kabelkanal, in verschiedenen ummantelten Kabeln oder einzeln durch einen geerdeten Anschluss geschützt).

ACHTUNG

Stellen Sie bei der Verdrahtung der sicheren digitalen Eingänge sicher, dass ein Kurzschluss zwischen den Eingängen, den Ausgängen oder zu einer Versorgungsleitung ausgeschlossen ist.

10.2 In Betrieb nehmen

ACHTUNG

Die Sicherheitsmerkmale des AKD2G erfüllen nur ihren Zweck und können nur dann einwandfrei funktionieren, wenn die Maschine gemäß ISO 12100, ISO 13849 und EN 62061 entwickelt wurde. Je nach Anwendungsfall können weitere Normen gelten.

Der Maschinenhersteller ist für die ordnungsgemäße und sichere Inbetriebnahme verantwortlich. Verstöße gegen die Normen können zu einem möglicherweise unsicheren Zustand oder zu gefährlichem Verhalten der Maschine führen. Nur entsprechend qualifiziertes und geschultes Personal darf die folgenden Aufgaben ausführen.

10.2.1 Erstmals in Betrieb nehmen

- **Maßnahmen vor der Inbetriebnahme**
 - Es muss eine Risikobewertung durchgeführt werden, die alle von der Maschine ausgehenden Risiken abdeckt.
 - Sicherheitsfunktionen zur Risikominderung erfordern eine ausreichende Definition wie Funktionalität, PLr / SILCL, Reaktionszeiten usw. Analysieren Sie Ihre Maschine.
 - Die Sicherheitsfunktionen müssen spezifiziert sein (Komponenten, SIL / PL, PFHd, Kategorie, TM, CCF-Maßnahmen, Prüfintervalle wie SBT, MTTFd, DC, Funktionskombinationen usw.)
 - Treffen Sie Vorsichtsmaßnahmen gegen vorhersehbaren Missbrauch oder Manipulation unter Umgehung der Sicherheitsfunktionen.
 - Es muss berechnet und analysiert werden, ob die angegebene Sicherheitskette ausreicht, um den erforderlichen PLr / SILCL zu erreichen.
 - Es muss ein Inbetriebnahmeplan erstellt werden, der alle Maßnahmen der Verifizierung und Validierung festhält.
 - Ergreifen Sie Qualitätssicherungsmaßnahmen für alle Schritte wie Überprüfungen, FMEAs, unabhängiges Personal und Vier-Augen-Prinzip.
- **Maßnahmen während der Inbetriebnahme:**
 - Stellen Sie sicher, dass die Hardwarekonfiguration wie angegeben eingerichtet ist (Komponenten, Architektur, Verkabelung, CCF-Maßnahmen usw.).
 - Stellen Sie sicher, dass die Softwarekonfiguration den Spezifikationen entspricht. Geeignete Maßnahmen können Reviews, Black-Box-Tests, Simulationen und Funktionstests sein. Stellen Sie sicher, dass nur erforderliche Funktionen konfiguriert sind.
 - Überprüfen Sie, ob die Sicherheitsfunktionen wie erwartet ausgeführt werden und ob die Konfiguration für die Anwendung geeignet ist. Geeignete Maßnahmen sind Funktionstests und Fehlerinjektionstests (Fehlerbedingungstests).
 - Validieren Sie die Maschine (→ # 253) Testen Sie das Endprodukt mit allen Sicherheitsfunktionen und in allen Betriebsarten und Zuständen.
Vergewissern Sie sich, dass die Sicherheitsfunktionen nicht in unerwünschter Weise in andere Funktionen eingreifen. Falls verwendet, überprüfen Sie, ob alle Instanzen den richtigen Anwendungsfällen zugeordnet sind. Achten Sie besonders auf den korrekten Einsatz des Safety Function Muting.
 - Stellen Sie sicher, dass alle Sicherheitsfunktionen und alle möglichen Situationen durch den Validierungsprozess abgedeckt sind.
 - Dokumentieren Sie alle Handlungen und Entscheidungen gemäß den Anforderungen der Normen (→ # 254).
 - Der Schaltzustand der Impulssperre (AXIS#.SAFE.STO.ACTIVE, → # 300) kann einem sicheren digitalen Ausgang des AKD2G zugeordnet werden.

- **Maßnahmen nach der Inbetriebnahme:**

- Dokumentieren und validieren Sie alle für den Endbenutzer relevanten Informationen. Dies schließt Fähigkeiten und Grenzen der Sicherheitsfunktionen sowie Wartungsanweisungen ein.
- Ändern Sie die Standardkennwörter und bewahren Sie sie für nicht qualifiziertes oder nicht autorisiertes Personal unzugänglich auf. Schützen Sie die Hardware vor unerwünschten oder unbefugten Änderungen.

Detaillierte Informationen finden Sie in den geltenden Normen.

10.2.2 Wieder in Betrieb nehmen

- Wiederinbetriebnahme nach Demontage und Zusammenbau oder nach Austausch des Servoverstärkers:
 - Überprüfen Sie den korrekten Zusammenbau gemäß der ursprünglichen Spezifikation.
 - Stellen Sie sicher, dass das richtige sichere Parameterpaket auf der richtige Servoverstärker hochgeladen wurde.
 - Überprüfen Sie alle Komponenten und Verkabelungen auf korrekte Installation und auf Anzeichen von Beschädigung.
 - Führen Sie erneut Funktions- und Fehlerinjektionstests durch.
 - Überprüfen Sie erneut alle Funktionen und Funktionskombinationen.
- Wiederinbetriebnahme nach langem Stillstand:
 - Überprüfen Sie alle Komponenten auf TM und Anzeichen von Beschädigung oder inakzeptablem Verschleiß. Komponenten, deren TM überschritten wurde oder die Anzeichen von Schäden aufweisen, müssen ausgetauscht werden.
- Wiederinbetriebnahme nach Änderung:
 - Jede Änderung einer Sicherheitsfunktion erfordert eine vollständige Neubewertung und
 - gemäß (Erstmalig in Betrieb nehmen, → # 153).
 - Alternative: Richten Sie einen Änderungsprozess ein, indem Sie eine Analyse durchführen, um alle möglichen Einflüsse auf die Sicherheit zu ermitteln. Überprüfen Sie die betroffenen Aspekte und validieren Sie die Maschine erneut. Überprüfen Sie die betroffenen Aspekte und validieren Sie die Maschine erneut.
 - Aktualisieren Sie Ihre Dokumentation und Endbenutzerinformationen entsprechend.

ACHTUNG

Das Ändern von Sicherheitsfunktionen kann zum Erlöschen von Zertifizierungen und Zulassungen durch benannte Stellen führen. Wenden Sie sich an Ihre benannte Stelle, um weitere Informationen zu erhalten.

Nur entsprechend qualifiziertes und geschultes Personal darf diese Aufgaben ausführen.

10.2.3 Diagnostische Tests bei sicheren Eingängen/Ausgängen und STO

Sichere Eingänge erfordern Testpulse (OSSD, → # 164) und es gibt keine weiteren Anforderungen an diagnostische Tests der Eingangsverdrahtung. Dennoch kann es zusätzliche Anforderungen an das Gerät geben, das mit dem sicheren Eingang verbunden ist.

Sichere Eingänge erfordern Testpulse (OSSD, → # 164) und es gibt keine weiteren Anforderungen an diagnostische Tests der Ausgangsverdrahtung. Dennoch kann es zusätzliche Anforderungen an das Gerät geben, das mit dem sicheren Ausgang verbunden ist.

STO wird intern kontinuierlich diagnostiziert und es gibt keine weiteren Anforderungen an diagnostische Tests.

10.2.4 Diagnostische Tests an der sicheren Bremskontrolle

BRAKE+ und BRAKE- emittieren Testpulse (Testpulse, → # 192) und es gibt keine weiteren Anforderungen an diagnostische Tests der Bremsverdrahtung. Die Bremse an sich muss regelmäßig getestet werden. Siehe Dokumentation (SBC (Sichere Bremsensteuerung), → # 191) und (SBT (Sicherer Bremsentest), → # 199).

10.3 Funktionale Sicherheit Option 3 (FSoE, SIL3 PLe)

Die Sicherheitsfunktionen im AKD2G mit Safety Option 3 sind zertifiziert.

ACHTUNG

Der Servoverstärker ist betriebsbereit mit vorkonfigurierter STO Funktion.

Jede Sicherheitsfunktion kann entweder über FSoE oder Digitaleingang oder beides aktiviert werden. Die Aktivierungsquelle muss mit den Sicherheitsparametern konfiguriert werden und den Systemanforderungen entsprechen.

Der Benutzer muss die Werkseinstellung prüfen, ob sie seinen Anforderungen entspricht. Falls sie nicht übereinstimmt, müssen die Sicherheitsparameter angepasst und validiert werden.

Zur Steuerung mit digitalen I/O weisen Sie die Sicherheitsfunktion den sicheren I/O mit WorkBench zu.

Mit [FSoE](#) können die Sicherheitsfunktionen mit der safePLC des Master eingestellt werden.

Bei zweiachsigen Geräten kann jede Sicherheitsfunktion für eine oder für beide Achsen aktiviert werden (Achse 1 oder 2, bzw. Achse 1&2)

INFO

Der Safety Integrity Level des Systems, der durch die Applikation gefordert ist, kann nur erreicht werden, wenn die Anweisungen und Einschränkungen eingehalten werden. Bei Verstößen ist der Anspruch auf die Systemleistung teilweise oder ganz unwirksam.

Normen

Norm	Inhalt
ISO 13849:2015	Sicherheit von Maschinen: Sicherheitsrelevante Teile von Steuerungen
IEC 62061:2015	Funktionale Sicherheit sicherheitsbezogener elektrischer / elektronischer / programmierbarer elektronischer Systeme

Verfügbare Sicherheitsfunktionen

Aktivierung und erreichbarer Performance Level / Kategorie (→ # 156).

Kürzel	Funktion	Kategorie	Siehe
STO	Sicher abgeschaltetes Moment	Sicherer Stopp	(→ # 171)
SS1-t	Sicherer Stopp 1, zeitbasiert	Sicherer Stopp	(→ # 175)
SS1-r	Sicherer Stopp 1, Verzögerungsüberwachung	Sicherer Stopp	(→ # 179)
SS2	Sicherer Stopp 2	Sicherer Stopp	(→ # 183)
SOS	Sicherer Betriebshalt	Sicherer Stopp	(→ # 187)
SBC	Sichere Bremsansteuerung	Sicherer Stopp	(→ # 191)
SBT	Sicherer Bremsentest	Sicherer Stopp	(→ # 199)
SDB	Sichere dynamische Bremse	Sicherer Stopp	(→ # 205)
SLS	Sicher begrenzte Geschwindigkeit	Sichere Geschwindigkeit	(→ # 210)
SSM	Sichere Geschwindigkeitsüberwachung	Sichere Geschwindigkeit	(→ # 213)
SSR	Sicherer Geschwindigkeitsbereich	Sichere Geschwindigkeit	(→ # 215)
SDI	Sichere Richtung	Sichere Geschwindigkeit	(→ # 218)
SLA	Sicher begrenzte Beschleunigung	Sichere Geschwindigkeit	(→ # 222)
SAR	Sicherer Beschleunigungsbereich	Sichere Geschwindigkeit	(→ # 225)
SLI	Sicher begrenzter Schritt	Sichere Position	(→ # 228)
SLP	Sicher begrenzte Position	Sichere Position	(→ # 231)
SCA	Sichere Kamera	Sichere Position	(→ # 234)

Drehshalter S1/S2 und Taster B1/B2

Die SafelD mit Drehaltern und Tastern (→ # 236) in der Gerätefront einstellen (→ # 237).

10.3.1 Sicherheitskennzahlen, Übersicht

Allgemeine Kennzahlen	Werte
Hardware Fehlertoleranz (ISO 61508)	HFT = 1
Klassifikation (ISO 61508)	Typ B Subsystem
Systematische Fähigkeit	SC = 3
Gebrauchsdauer	TM = 20 Jahre
Proof Test Interval	> 20 Jahre
Anteil ungefährlicher Ausfälle	SFF = 99 %
PFH Teil von SIL 3	1,7 %
Wahrscheinlichkeit eines gefahrbringenden Ausfalls je Stunde	$PFH_d = 1,7E-09$ 1/h
Mittlere Zeit bis zum gefahrbringenden Ausfall	$MTTF_D = 55,6$ Jahre
Diagnose Deckungsgrad	$DC_{AVG} = 99,6$ %
Ausfall infolge gemeinsamer Ursache (ISO 13849-1 Anhang F)	CCF: Ergebnis = 75

Berechnungsbeispiele für PFH_d der Sicherheitskette:

- Sicherheitssteuerung ist der FSoE Master.
- EtherCAT Verdrahtung usw.
- Zwei Geräte konfiguriert für STO Aktivierung über FSoE.

Beitrag zur Sicherheitskette der Sicherheitssteuerung: PFH_{PLC} siehe Herstellerangaben.

Beitrag zur Sicherheitskette bei FSoE über EtherCAT-Verkabelung usw.: $1,0E-9$ 1/h

Beitrag der beiden Antriebe zur Sicherheitskette: PFH_d ist $2 \times 1,7E-9$ 1/h.

Gesamtwert: $PFH_d = PFH_{PLC} + 2 \times 1,7E-9$ 1/h + $1,0E-9$ 1/h = $PFH_{PLC} + 4,4E-9$ 1/h

10.3.1.1 Aktivierung durch FSoE

Sicherheitsfunktion	EN 13849-1	EN 62061	maximale Reaktionszeit	Anmerkung
STO	PLe, Kat.4	SIL 3	< 10 ms	
SS1-t	PLe, Kat.4	SIL 3	< 10 ms	gefolgt von STO*
SS1-r, SS2	PLe, Kat.4	SIL 3	< 10 ms	gefolgt von STO*
SOS, SSM, SSR, SCA, SDI, SLA, SLI, SLP, SLS, SAR	PLe, Cat.4, SIL 3 oder PLd, Cat.3, SIL 2 (durch den sicheren Encoder begrenzt)		< 10 ms	

* = konfigurierte Verzögerungszeit (time to STO) siehe [AXIS#.SAFEPARAM.SS1_#.TIMETOSTO](#)

10.3.1.2 Aktivierung durch Safety Funktionen

Sicherheitsfunktion	ISO 13849-1	IEC 62061	maximale Reaktionszeit	Anmerkung
SBC mit einer Bremse	PLd, Kat. 3	SIL 2	< 10 ms	konfiguriert für Aktivierung während des STO Prozesses
SBC mit zwei Bremsen	PLe, Kat.4	SIL 3	< 10 ms	
SDB einkanalig	PLd, Kat. 3	SIL 2	< 10 ms	
SDB zweikanalig	PLe, Kat.4	SIL 3	< 10 ms	

10.3.1.3 Aktivierung durch sichere digitale Eingänge

ACHTUNG

Bei Aktivierung über sichere digitale Eingänge ist ein Sicherheitsgerät mit Testpulsen erforderlich (OSSD, (→ # 164)).

Sichere Eingänge müssen von einer Quelle mit Testpulsen gesteuert werden. Das können sichere digitale Ausgänge oder Sicherheitsgeräte mit geeigneten Ausgängen sein. Wenn das SMM so konfiguriert ist, dass unterschiedliche Testpulse erkannt werden, ist kein Fehlerausschluss gegen Kurzschlüsse und Übersprechen erforderlich.

Elektromechanische Geräte wie Relais und Not-Halt-Schalter können mit einer Quelle von Testpulsen in Reihe geschaltet werden. Der B10d-Wert des mechanischen Kontakts kann dabei das erreichbare Sicherheitslevel einschränken.

Sicherheitslevel	Einkanaliger sicherer Eingang	Zweikanaliger sicherer Eingang
SIL2, PLd Cat. 3	✓	✓
SIL3, PLe Cat. 4	—	✓

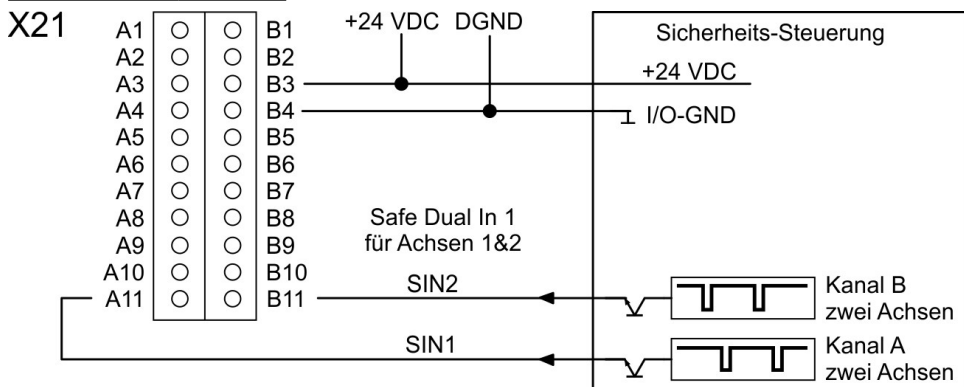
Sicherheitsfunktionen, die die Bewegung überwachen, benötigen einen sicheren Encoder. Die Sicherheitseigenschaften des sicheren Encoders können das erreichbare Sicherheitslevel begrenzen.

Zweikanalige Aktivierung

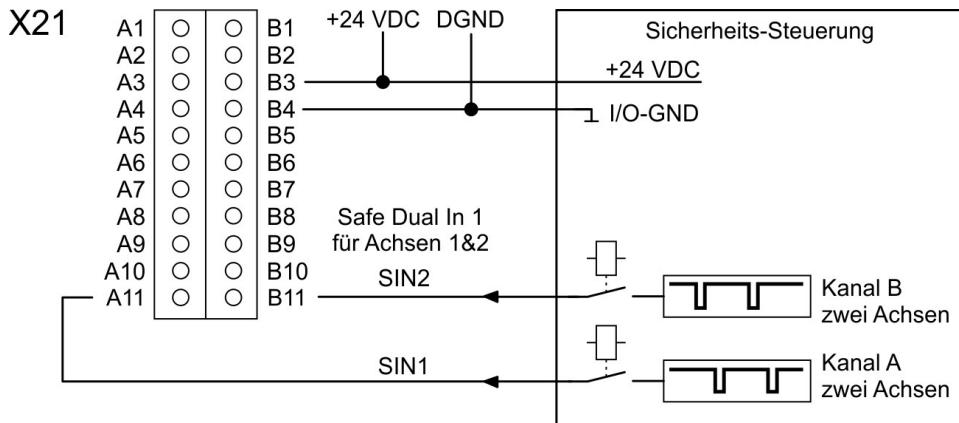
Sicherheitsfunktion	EN 13849-1	EN 62061	maximale Reaktionszeit	Anmerkung
STO	PLe, Kat.4	SIL 3	< 10 ms	
SS1-t	PLe, Kat.4	SIL 3	< 10 ms	gefolgt von STO*
SS1-r, SS2	PLe, Kat.4	SIL 3	< 10 ms	gefolgt von STO*
SOS, SSM, SSR, SCA, SDI, SLA, SLI, SLP, SLS, SAR	PLe, Cat.4, SIL 3 oder PLd, Cat.3, SIL 2 (durch den sicheren Encoder begrenzt)		< 10 ms	

* = konfigurierte Verzögerungszeit (time to STO) siehe [AXIS#.SAFEPARAM.SS1_#.TIMETOSTO](#)

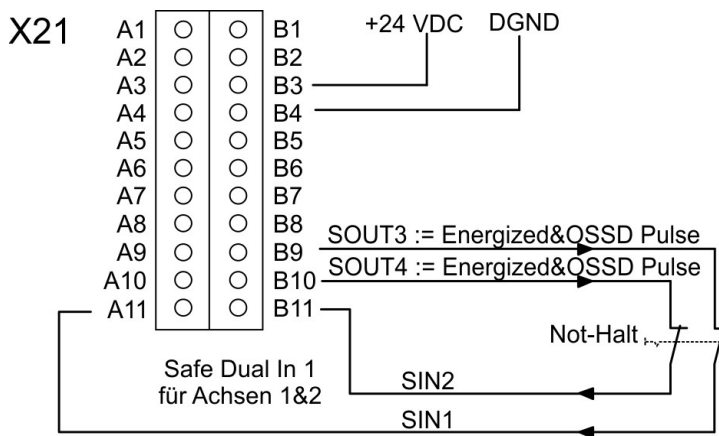
Zweikanalig für Achse 1 und Achse 2, Sicherheitsteuerung mit elektronischen Ausgängen, automatischer Neustart:



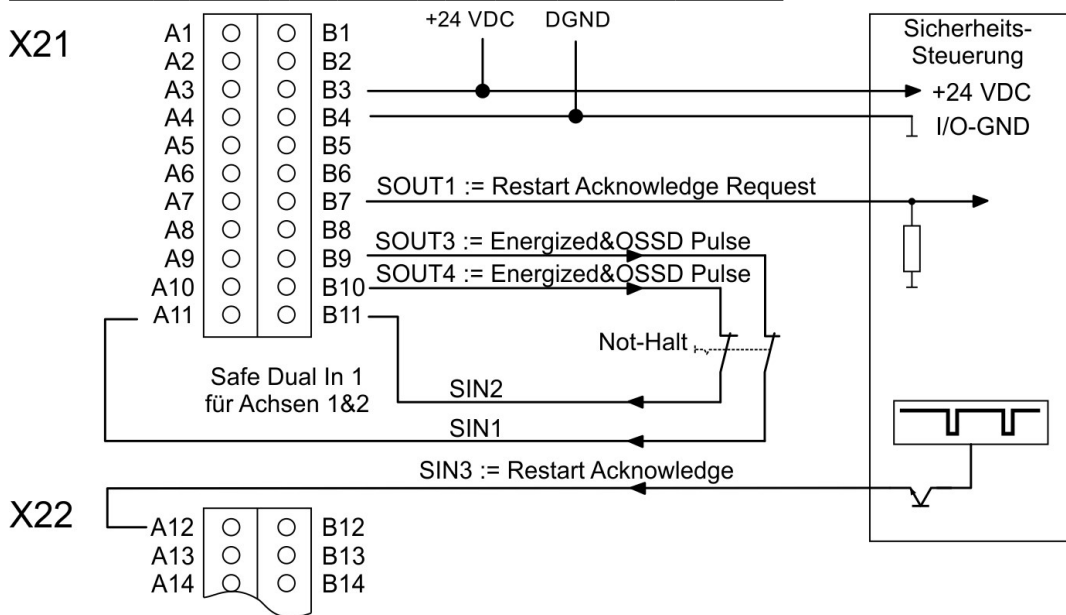
Zweikanalig für Achse 1 und Achse 2, Sicherheitsteuerung mit Relaiskontakten, automatischer Neustart:



Zweikanalig für Achse 1 und Achse 2, Not-Halt, automatischer Neustart:



Zweikanalig für Achse 1 und Achse 2, Not-Halt, manueller Neustart:

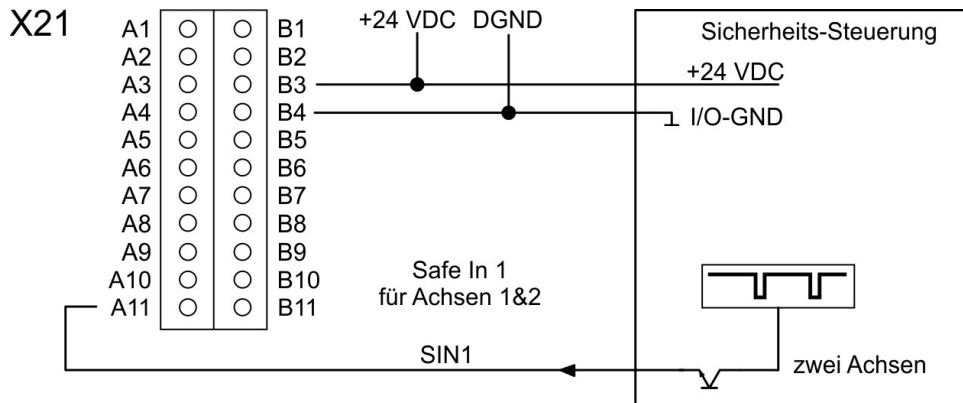


Einkanalige Aktivierung

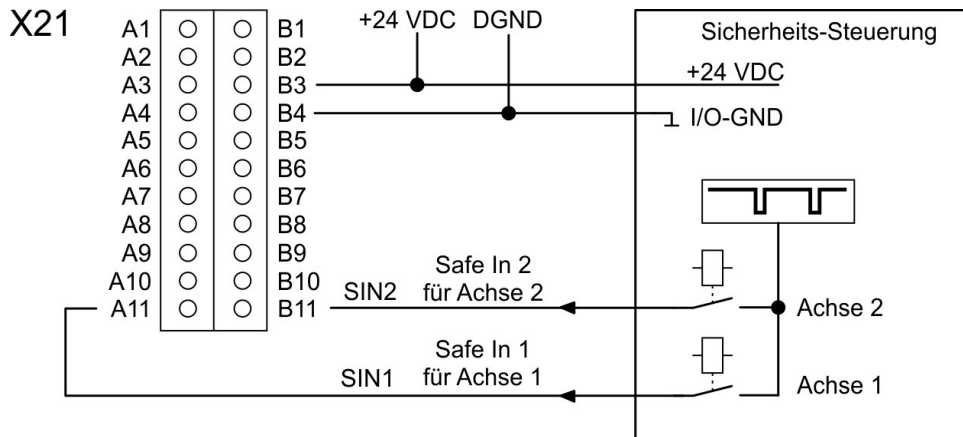
Sicherheitsfunktion	EN 13849-1	EN 62061	Maximale Reaktionszeit	Anmerkung
STO	PLd, Kat. 3	SIL 2	< 10 ms	
SS1-t	PLd, Kat. 3	SIL 2	< 10 ms	gefolgt von STO*
SS1-r, SS2	PLd, Kat. 3	SIL 2	< 10 ms	gefolgt von STO*
SOS, SSM, SSR, SCA, SDI, SLA, SLI, SLP, SLS, SAR	PLd, Kat. 3	SIL 2	< 10 ms	

* = konfigurierte Verzögerungszeit (time to STO) siehe [AXIS#.SAFEPARAM.SS1_#.TIMETOSTO](#)

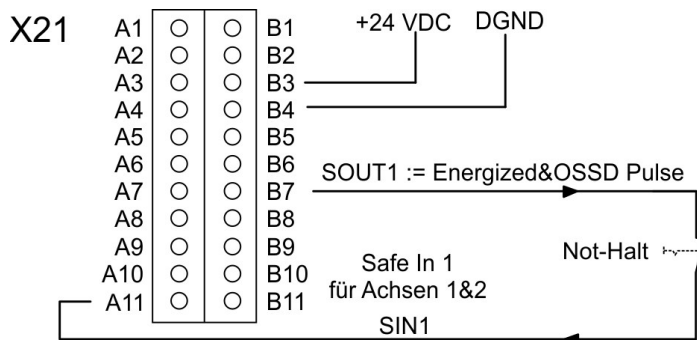
Einkanalig für Achse 1 und Achse 2, Sicherheitsteuerung mit elektronischen Ausgängen, automatischer Neustart:



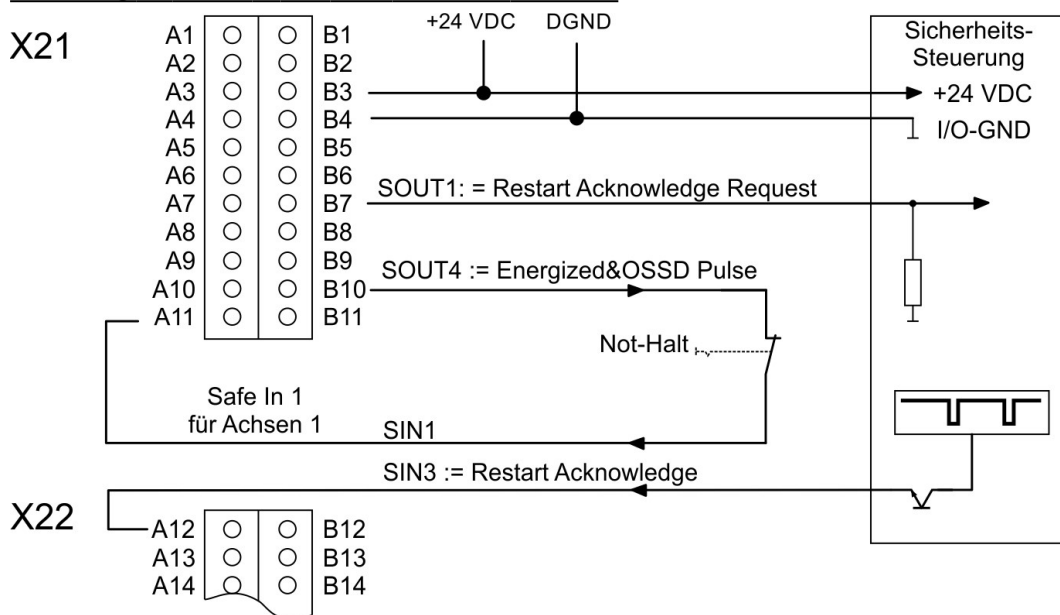
Einkanalig, 2 Achsen, Sicherheitsteuerung mit Relaiskontakten, automatischer Neustart:



Einkanalig für Achse 1 und Achse 2, Not-Halt, automatischer Neustart:



Einkanalig für Achse 1, Not-Halt, manueller Neustart:



10.3.1.4 Reaktionszeit Berechnung von Safety Funktionen

Basiswerte, Process Safety Time (PST)

Abkürzung	Prozess	PST
SIN_PST	einkanaliger/zweikanaliger Eingang	2,8 ms
Func_PST	Berechnung Safety Funktion	1 ms
STO_Out_PST	Wechsel STO Ausgang	2,2 ms
FSoE_PST	Minimale FSoE Zykluszeit	5 ms
Pos_Change_PST	Max. Zeit, um einen Positionswechsel am Encoder an die Sicherheitsfunktion im SMM weiterzugeben	2,4 ms
Brake_Out_PST	Wechsel Bremsenausgang	4 ms
SOUT_PST	Wechsel sicherer Ausgang	4 ms
SIN_Fault_Reaction_Time	Fehlerreaktion sicherer Eingang	511 ms

Berechnungsbeispiele

Zeiten, die mit Safety Parametern eingestellt werden:

- t1 (brake time delay) siehe [AXIS#.SAFEPARAM.SBC.BRAKETIMEDELAY](#)
- t2 (time to STO) siehe [AXIS#.SAFEPARAM.SS1_#.TIMETOSTO](#)

Aktiviert durch sichere Eingänge (zweikanalig oder einkanalig)

Funktionen	Berechnung	Reaktions-Zeit
STO ohne SBC	$SIN_PST + Func_PST + STO_Out_PST$	6 ms
SBC mit 1 oder 2 Bremsen	$SIN_PST + Func_PST + Brake_Out_PST$	7,8 ms
STO mit SBC ohne SDB	$SIN_PST + Func_PST + STO_Out_PST + t1$	6 ms + t1
STO mit SBC mit SDB	$SIN_PST + Func_PST + STO_Out_PST$	6 ms
SS1-t mit STO (Zeit bis STO Aktivierung STO)	$SIN_PST + Func_PST + t2$	3,8 ms + t2
SS1-t mit STO mit SBC ohne SDB (Zeit bis Wechsel Bremsenausgang)	$SIN_PST + Func_PST(SS1-t) + t2 + Func_PST(STO) + Brake_Out_PST$	8,8 ms + t2

Aktiviert über FSoE

Funktionen	Berechnung	Reaktions-Zeit
STO ohne SBC	$FSoE_PST + Func_PST + STO_Out_PST$	8,2 ms
SBC mit 1 oder 2 Bremsen	$FSoE_PST + Func_PST + Brake_Out_PST$	10 ms
STO mit SBC ohne SDB	$FSoE_PST + Func_PST + STO_Out_PST + t1$	8,2 ms + t1
STO mit SBC mit SDB	$FSoE_PST + Func_PST + STO_Out_PST$	8,2 ms

Encoder Positionswechsel

Funktionen	Berechnung	Reaktions-Zeit
Positionswechsel zu STO	$Pos_Change_PST + Func_PST + STO_Out_PST$	5,6 ms
Positionswechsel zu sicherem Ausgang	$Pos_Change_PST + Func_PST + SOUT_PST$	7,4 ms

Das SMM benutzt Filter mit gleitendem Durchschnitt, um sowohl die Geschwindigkeit als auch die Beschleunigung zu berechnen. Beachten Sie, dass die Filterung die Reaktionszeit der Safety Funktionen beeinflusst, welche die Geschwindigkeit und/oder Beschleunigung nutzen. Bei der Berechnung der Reaktionszeit muss die Länge des Filters (Zeitintervall Geschwindigkeitsberechnung/Zeitintervall Beschleunigungsberechnung) zu den Zahlen der obigen Tabellen addiert werden. Sie können die Größe der Filter konfigurieren (siehe [SPEEDCOMPUTATIONINTERVAL](#) und [ACCCOMPUTATIONINTERVAL](#)).

10.3.2 Technische Daten

10.3.2.1 Sichere digitale Eingänge

Der Servoverstärker unterstützt 4 sichere digitale Eingänge. Die sicheren Eingänge sind für einkanalige oder zweikanalige Ansteuerung, für Achse1 oder für Achse2 oder für beide Achsen konfigurierbar. Die den Eingängen zugeordnete Sicherheitsfunktion kann auf "permanent hoch" oder "permanent niedrig" konfiguriert werden.

- Referenzmasse DGND
- Galvanische Isolation für 60 VDC
- Verzögerung Aktivierung ca. 5 μ s
- Verzögerung Deaktivierung ca. 500 μ s
- PELV Netzteil mit 24 VDC \pm 15% verwenden
- High > 15 VDC, > 2 mA
- Low < 5 VDC, < 1 mA
- OSSD Testpulse sind notwendig (→ # 164)

Sicherheitslevel	Einkanaliger sicherer Eingang	Zweikanaliger sicherer Eingang
SIL2, PLd Cat. 3	✓	✓
SIL3, PLe Cat. 4	—	✓

Pinbelegung

Stecker/Pin	Signal	Beschreibung
X21 B3	+24 V	+24 V DC für digitale I/O
X21 B4	DGND	Masse für digitale I/O
X21 A11	SIN1	Programmierbar, z.B. SS1 Kanal A Achsen 1&2
X21 B11	SIN2	Programmierbar, z.B. SS1 Kanal B Achsen 1&2
X22 A12	SIN3	Programmierbar, z.B. STO Kanal A Achse 2
X22 B12	SIN4	Programmierbar, z.B. STO Kanal B Achse 2

Eingangsparameter (Einstellung siehe "Parameter Editor" (→ # 243))

Parameter	Name	Beschreibung	Default
SAFEPARAM.SINDUAL1.EN	Zweikanaliger sicherer Eingang 1	verknüpft die sichere Eingänge SIN1 und SIN2 zum zweikanaligen Eingang 1 für Achse #.	Aktiviert
SAFEPARAM.SINDUAL2.EN	Zweikanaliger sicherer Eingang 2	verknüpft die sichere Eingänge SIN3 und SIN4 zum zweikanaligen Eingang 2 für Achse #.	Aktiviert
SAFE.IOERROR-ACKSOURCE	Fehlerquittierung über I/O	Gibt den sicheren digitalen Eingang an, der für die Quittierung der I/O Fehler zugeordnet werden kann.	aus
SAFEPARAM.SIN.DISTINCT-PULSE	Digitaleingang eindeutige Testpulsüberwachung	Gibt an, ob die sichere digitale Eingangsüberwachung für eindeutige Testimpulse aktiviert ist.	Aktiviert

INFO

Anschlussstrategie zum Erreichen des erforderlichen SIL / PL finden Sie unter (→ # 157). Vollständige Parameterbeschreibungen finden Sie in der *Parameter Referenz* (→ # 262).

Wenn Zweikanal-Modus gewählt ist, überwacht der Servoverstärker, ob die beiden Eingänge für mehr als 100 ms unterschiedlichen Status haben. Wenn sie für mehr als 100 ms unterschiedlich sind, wird ein Fehler ausgelöst (siehe jeweilige Safety Funktion)

INFO

Wenn Sie die sicheren Eingänge so konfigurieren, dass sie nicht eindeutige Testimpulse akzeptieren, sollten Sie einen Fehlerausschluss an der Eingangsverdrahtung vornehmen oder eine andere Begründung dafür liefern, dass Fehler in der Eingangsverdrahtung nicht gefährlich sein können, wie etwa getrennte Leitungen oder individuelle Abschirmung.

INFO

Die verwendete Sicherheitssteuerung muss kompatibel sein mit OSSD (Output Switching Signal Device) gemäß IEC 61496-1. OSSD Anforderungen (→ # 164).

10.3.2.2 Sichere digitale Ausgänge

Der Servoverstärker besitzt 2 zweikanalige oder 4 einkanalige sichere digitale Ausgänge, um einer externen Sicherheitssteuerung den Sicherheitszustand des Servoverstärkers zu signalisieren oder externe Geräte (z. B. SDB Modul) zu aktivieren. Die sicheren digitalen Ausgänge liefern Strom, wenn sie aktiviert sind. Sie werden deaktiviert, um einen Fehlerzustand anzuzeigen oder eine Sicherheitsvorrichtung zu aktivieren.

- Referenzmasse DGND (X21/B4)
- Galvanische Isolation 24 VDC gegen PE
- PELV Netzteil verwenden, 24 V $\pm 15\%$
- Verzögerung der Aktivierung hängt ab von der Safety Funktion
- High 23.5 V $\pm 15\%$, 172 mA
- Low < 1 VDC, < 1 mA
- Sendet OSSD Testpulse gemäß IEC 61496-1 (→ # 164)

Induktive Last (Relais oder ähnliches) nur mit Freilaufdiode zulässig.

Sicherheitslevel	Einkanaliger sicherer Ausgang	Zweikanaliger sicherer Ausgang
SIL2, PLd Cat. 3	✓	✓
SIL3, PLe Cat. 4	—	✓

Pinbelegung

X21	Signal	Beschreibung
B7	SOUT1	Programmierbar, z.B. STO Status Achse 1
B8	SOUT2	Programmierbar, z.B. STO Status Achse 2
B9	SOUT3	Programmierbar
B10	SOUT4	Programmierbar

Ausgangsparameter (Einstellung siehe "Parameter Editor" (→ # 243))

Parameter	Name	Beschreibung	Default
SAFEPARAM.SOUTDUAL#.EN	Zweikanaliger sicherer Ausgang	verknüpft zwei sichere Ausgänge zu einem zweikanaligen Ausgang für Achse #.	Deaktiviert
SAFEPARAM.SOUTDUAL#.SOURCE	Wahl der Quelle für sicheren zweikanaligen Ausgang	Wählt den Status einer Sicherheitsfunktion, der für einen sicheren zweikanaligen Ausgabe 1/2 geliefert wird.	aus
SAFEPARAM.SOUT#.SOURCE	Wahl der Quelle für sicheren digitalen Ausgang	Wählt den Status einer Sicherheitsfunktion, der für SOUT1 bis 4 geliefert wird.	aus

INFO

Vollständige Parameterbeschreibungen finden Sie in der *Parameter Referenz* (→ # 262).

10.3.2.3 Werkseinstellung

ACHTUNG: Der Servoverstärker ist betriebsbereit mit vorkonfigurierter STO Funktion.

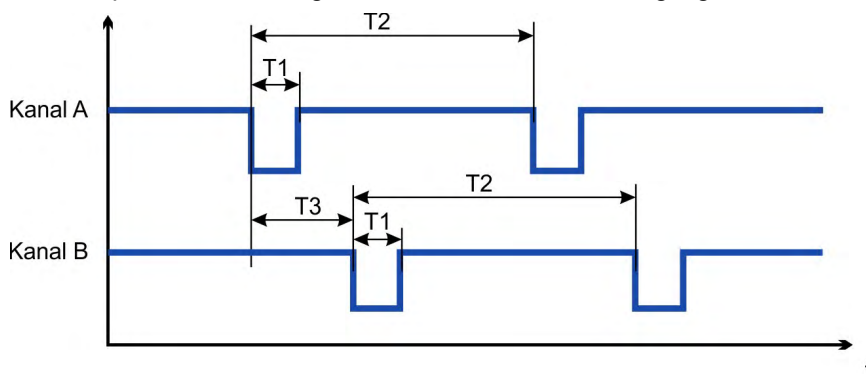
Produkt	Parameter	Werkseinstellungen
SafeID	SAFE.ID	Drehschalter: "01" (S1 = 0, S2 = 1).
FSoE Adresse	AXIS#.SAFE.FSOE.CONNECTIONID	Achse 1: 101 (SafeID*100+1) Achse 2: 102 (SafeID*100+2)
SIN1, 2	AXIS#.SAFEPARAM.STO.SAFEINPUT	Achse 1: STO
SIN3, 4		Achse 2: STO (nur bei zweiachsigen Geräten)
SOUT1, 2, 4	SAFEPARAM.SOUT#.SOURCE	0xFF (Ein)
SOUT3	SAFEPARAM.SOUT#.SOURCE	0x00 (Aus)
Kennwort	"SafeMotionMonitorxyz" "xyz" = letzte drei Stellen der Geräte-Seriennummer	

10.3.2.4 OSSD

Testpulse an sicheren Digitaleingängen (SIN1 bis SIN4)**INFO**

Die verwendete Sicherheitssteuerung muss kompatibel sein mit OSSD (Output Switching Signal Device) gemäß IEC 61496-1.

Sicherheitssteuerungen prüfen ihre Ausgänge periodisch während des normalen Betriebs. Ihre Testprozeduren erzeugen Pulse an den sicheren Eingängen des Servoverstärkers.



Timing	min	max.
T1	150 μ s	1 ms
T2	100 ms	1 s
T3	> T1 (keine Überlappung)	

INFO

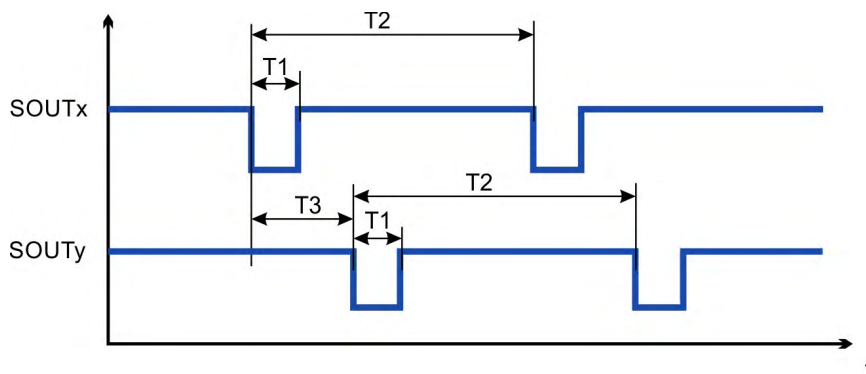
Testpulse mit $150 \mu\text{s} \leq T1 \leq 1 \text{ ms}$ und $T2 \geq 100 \text{ ms}$ haben keinen Einfluss auf die sicherheitsrelevante Funktion. Testpulse außerhalb dieser Spezifikation lösen die Sicherheitsfunktion aus, führen aber nicht zu einer gefährlichen Situation.

Die SMM-Software geht in den I/O Fehlerstatus (Fehler Reaktionszeit $\leq 2\text{ms}$)

- wenn während 5 Sekunden keine Testpulse erkannt werden,
- wenn sich 3 Testpulse in Folge auf verschiedenen Kanälen dreimal überlappen.

Testpulse an sicheren Digitalausgängen (SOUT1 bis SOUT4)

Die sicheren digitalen Ausgänge können als 24 V Schaltspannung für externe Sicherheitsrelais verwendet werden.



Timing	min	max.
T1	450 μ s	550 μ s
T2	810 ms	990 ms
T3	> T1 (keine Überlappung)	

INFO

Die Ausgangs-Testpulse sind kompatibel mit den Anforderungen der sicheren Eingänge. Es gibt nur einen Testpuls an einem der 4 Ausgänge zur selben Zeit. Sie überlappen sich nicht. Stellen Sie sicher, dass nur zwangsgeführte Relais, Treiber oder Steuerungen verwendet werden, die nicht auf diese Testpulse reagieren.

10.3.2.5 FSoE



AKD2G mit Anschlussstyp **E** sind über die RJ45-Stecker X11 (Out Port) und X12 (In Port) mit dem EtherCAT® Netzwerk verbunden.

- Schnittstelle siehe (→ # 110).
- Einstellung FSoE Adresse siehe (→ # 238).
- FSoE Antriebsprofil siehe AKD2G *EtherCAT Manual*.
- Aktivierung der FSoE für Sicherheitsfunktionen:(→ # 402)
- Parameter Download über FSoE siehe (→ # 247).

INFO

Die FSoE Safety Architektur des AKD2G wird ab TwinCAT 3 (Fa. Beckhoff) unterstützt. Wenn Sie einen FSoE Master eines anderer Hersteller einsetzen wollen, sprechen Sie mit unserem Kundendienst.

Das SMM implementiert einen FSoE Slave mit einem Endpunkt pro Achse. Das SMM implementiert das FSoE Antriebsprofil und unterstützt feste Datenstrukturen nur für den sicheren Feldbus. Falls konfiguriert, invertiert die Software das Fehlerbit des FSoE Statuswortes am zugehörigen sicheren digitalen Ausgang. Der Ausgang ist stromlos, wenn das Fehlerbit gesetzt ist.

Die Software des SMM antwortet auf FSoE-Meldungen innerhalb von 2 ms nach Empfang der Meldungen über die sicheren Feldbus Schnittstelle. Beispiele zur Berechnung der Gesamtreaktionszeit abhängig von der Kombination von Safety Funktionen siehe (→ # 161).

Die Software des SMM empfängt im Parameterstatus des FSoE Protokolls diese Daten:

- Die Prüfsumme der SRA-Parameter und die Identifikation des Gerätetyps. In diesem Fall verwendet die Software diese Prüfsumme, um die über CoE empfangenen Parameter zu validieren.
- Kein Parameterblock oder Null-Checksumme (ohne weiteren Parameter). In diesem Fall verwendet die Software die über andere Wege übertragenen Parameter.

Die erforderlichen Daten zur Erstellung der EtherCAT Slave Informationsdatei (ESI Datei) werden mitgeliefert, einschließlich der Sicherheitsparameter für die Übertragung über den sicheren Feldbus.

FSoE Telegramm Frame RxPDO

Größe pro Frame pro Achse 88 Bit, resultierend Gesamt 176 Bit (22 Byte) für beide Achsen. Wenn eine Achse nicht benutzt wird, werden die Daten trotzdem übertragen.

FSoE Telegramm Frame TxPDO

Größe pro Frame pro Achse 248 Bit, resultierend Gesamt 496 Bit (62 Byte) für beide Achsen. Wenn eine Achse nicht benutzt wird, werden die Daten trotzdem übertragen.

Zugehörige Parameter

Name	Default	Parameter
Aktivierung für Sicherheitsfunktionen	0	(→ # 402)
Anwendung Parameterlänge	-	(→ # 273)
Kommunikation Parameterlänge	-	(→ # 273)
Anschluss ID	-	(→ # 274)
Anschlussstyp (Slave)	-	(→ # 274)
Protokollversion	-	(→ # 275)
FSoE Adresse	-	(→ # 276)
CRC der Sicherheitsanwendung	-	(→ # 276)
Befehlsword vom Master	-	(→ # 277)
Aktuelle Watchdog-Zeit	100 ms	(→ # 277)

FSoE in WorkBench aktivieren

Wählen Sie Bildschirmseite Sicherheitsparametrierung (→ # 239). Wählen Sie Allgemein (1) und Allgemein (2)

[Mehr Infos zu diesem Thema](#)



Parameter Editor

Konfiguration des Safety Parameter.

Achsen	Kategorien
Allgemeines	Generell
Achse 1 1	Eingänge 2
Achse 2	Ausgänge
	Encoder

[Gehe zu Safety Parameter Download](#)

[SafeID: 1] Allgemeines > Generell



Typ:	Kollmorgen AKD2G SMM		
Beschreibung:	Kollmorgen AKD2G SafeMotion Monitor		
Importdatei:	-		
Parameter	Wert	Einheit	
Allgemeines - Generelles			
SafeID	1		
Aktivierung sicherer Feldbus	Aktiviert		
I/O Fehlerbestätigung	Nicht benutzt		

10.3.2.6 Anforderungen an die Motorbremse

Keine, eine oder zwei Bremsen können mit SBC (→ # 191) konfiguriert werden. Die Bremse muss eine ausfallsichere Bremse mit mehreren Federn sein. Eine ausfallsichere Bremse wird betätigt, wenn die 24-V-Bremsspannung entfernt wird.

Wichtige Hinweise

ACHTUNG

Externe Bremsen müssen den Betrieb bei 100% Einschaltdauer bei 24 V ermöglichen. Im Falle eines Ausfalls muss die Bremse für den vollen Strom über den gesamten Zeitraum ausgelegt sein.

Bremsen sind Verschleißteile. Der Verschleiß erhöht sich abhängig von Frequenz und Intensität der Nutzung. Vermeiden Sie eine Überlastung der Bremsen, indem Sie wenn möglich die Motordrehzahl durch elektrisches Bremsen verringern, bevor Sie die Bremsen betätigen. Wenn eine Bremse verwendet wird, um ein Risiko zu verringern (Verwendung mit SBC), ist sie Teil einer Sicherheitskette. Als Teil einer Sicherheitskette muss die Bremse die Anforderungen an die funktionale Sicherheit wie Kategorie und PFHd in Abhängigkeit vom Ziel-SIL oder -PL (SIL/CL, PLr) erfüllen.

Der PFHd-Wert der Bremse darf nicht mehr als 50% des PFHd-Werts der gesamten Sicherheitskette einnehmen. Beachten Sie, dass der PFHd-Wert einer Bremse von der Nutzungshäufigkeit abhängt. Kollmorgen FV-Bremsen (kontaktieren Sie den Kollmorgen Kundendienst) bieten einen B10d von > 15.000.000 Nutzungszyklen. Unter der Annahme einer Nutzungsrate von 2/h ergibt sich ein PFH_d von 13,3 FIT (siehe Berechnungsbeispiel unten).

Beispiel: $PFH_d = 1 / [B10_d / (0.1 * n_{op})] = 1 / [15 * 10^6 / (0.1 * 2/h)] = 13.3 \text{ FIT}$

Verbindung

- Die erste im Motor eingebaute Motorbremse kann mit X1 bzw. X2 Steckern verbunden werden (→ # 97).
- Für SIL3 ist eine zweite (externe) Motorbremse für eine Achse erforderlich. Bei Einachs-Servoverstärkern kann diese Bremse an X4 (→ # 99) angeschlossen werden. Für zweiachsige Geräte muss die zusätzliche Bremse von einer anderen Quelle gesteuert werden, z.B. von der anderen Achse oder von einer Sicherheitssteuerung. Die Bremsen können den Achsen mit WorkBench zugewiesen werden.

Bremse	Signal	Stecker / Klemme	
		Einachsiger Antrieb	Zweiachsiger Antrieb
1	BRAKE1+	X1/B+	
	BRAKE1-	X1/B-	
2	BRAKE2+	X4/3	X2/B+
	BRAKE2-	X4/2	X2/B-

Konfiguration

Sicherheitsfunktionen können konfiguriert werden, um SBC (→ # 191) als Teil seiner Fehlerreaktion zu nutzen. Sie haben die Option, die Fehlerreaktion einer Sicherheitsfunktion zu konfigurieren, um

- keine Bremse zu nutzen.
- eine Bremse pro Achse zu nutzen. Für Achse 1 BRAKE1 und für Achse 2 BRAKE2. Diese Bremsleitungen sind üblicherweise am Motorkabel vorverkabelt.
- zwei Bremsen an einem einachsigen Antrieb zu nutzen. BRAKE1 ist üblicherweise am Motorkabel vorverkabelt. BRAKE2 wird an einen separaten Stecker X4 herausgeführt.
- zwei Bremsen an Achse 1 eines zweiachsigen Antriebs zu nutzen. BRAKE1 ist üblicherweise am Motorkabel vorverkabelt. BRAKE2 muss gegenüber von X2 verkabelt werden.
- zwei Bremsen an Achse 2 eines zweiachsigen Antriebs zu nutzen. BRAKE2 ist üblicherweise am Motorkabel vorverkabelt. BRAKE1 muss gegenüber von X2 verkabelt werden.

10.3.2.7 Anforderungen an das Motor Feedback

- Feedback: HIPERFACE DSL
- Motor Modell Beispiel: AKM2G-41E-AND2GU10
- Encoder Modell: EEM37-2KF0A017A (mögliches Sicherheitslevel: SIL2/PLd)
- Mögliche Anschlüsse: X1 or X2 or X5 (Steckerbelegung, → # 72)

ACHTUNG

Encoder und Motorgehäuse müssen formschlüssig gegeneinander sein oder es muss ein Klebstoff zwischen beiden Gehäusen verwendet werden. Die Verbindung muss um den Faktor 20 auf alle Losbrechmomente überdimensioniert sein. Die Ermüdungsfestigkeit der mechanischen Verbindung zwischen der Geberwelle und der Motorwelle muss nach IEC 61800-5-2 mit einem Wellenbruch-Fehlerausschluss versehen sein. Die Motor Serie AKM2G erfüllt diese Anforderungen.

HIPERFACE DSL – Initialisierung

AKD2G SMM kann zwei sichere Encoder gleichzeitig verwenden (jeweils einen für jede Achse). Aus Sicherheitsgründen muss das Sicherheitssystem dafür sorgen, dass die Encoder Daten vom richtigen physischen Encoder kommen. Das erfordert eine Verknüpfung zwischen der Achsen-ID, mit der eine sichere Position verwendet werden kann, und dem physischen Encoder. Die Verknüpfung wird hergestellt, indem ein Encoder Index in den Encoder Speicher geschrieben wird.

Wenn der Encoder neu ist oder mit AKD2G als sicheres Feedback auf einer anderen Achsen-ID verwendet wurde, werden Sie, als Konsequenz, nach der Konfiguration des sicheren Encoders in den Sicherheitsparametern eine I/O Fehlermeldung ("ungültige Zuordnung") erhalten. Das ist ein erwarteter Fehler. Bestätigen Sie die I/O Fehlermeldung, damit SMM einen neuen Encoder Index in den Encoder Speicher schreiben und normal arbeiten kann.

Befolgen Sie den folgenden Prozess:

1. Verwenden Sie die I/O Fehlerbestätigung, um eine Verknüpfung zwischen Achse und Encoder herzustellen. Mit FSoE (siehe FSoE Kontrollwort) oder einem sicheren Eingang können Sie die I/O Fehlermeldung bestätigen. Wenn Sie einen sicheren Eingang verwenden, muss dieser in Ihren Sicherheitsparametern konfiguriert sein.



Parameter Editor

Konfiguration des Safety Parameter.

Achsen	Kategorien
Allgemeines	Generell
Achse 1	Eingänge
Achse 2	Ausgänge
	Encoder

[SafeID: 1] Allgemeines > Generell

Typ: **Kollmorgen AKD2G SMM**
 Beschreibung: **Kollmorgen AKD2G SafeMotion Monitor**
 Importdatei: -

Parameter	Wert
Allgemeines - Generelles	
SafeID	1
Aktivierung sicherer Feldbus	Aktiviert
I/O Fehlerbestätigung	Nicht benutzt

- Nicht benutzt
- Sicherer Eingang 1 (SIN1)
- Sicherer Eingang 2 (SIN2)
- Sicherer Eingang 3 (SIN3)
- Sicherer Eingang 4 (SIN4)

- Verbinden Sie den neuen HIPERFACE DSL Encoder und konfigurieren Sie ihn als sicheres Feedback in Ihren Sicherheitsparametern.



Parameter Editor

Konfiguration des Safety Parameter.

Achsen	Kategorien	
Allgemeines	Generell	Verhältnis Inkremente<=>Encoder Einheiten
Achse 1	Eingänge	
Achse 2	Ausgänge	
	Encoder	

[Geh](#)

[SafelD: 1] Allgemeines > Encoder

Encoder (nur zur Information)

Encoder 1 (HF-DSL): EEM37-2KF0A017A 1 [rev] = 131072 [counts]
 Encoder 2 (HF-DSL): None N/A
 Encoder 3 (EnDat): None N/A

Parameter	Wert
Gemeinsam - Encoder	
Encoder 1 (HF-DSL)	EEM37-2KF0A017A
Encoder 2 (HF-DSL)	Unbenutzt
Encoder 3 (EnDat)	Unbenutzt

- Definieren Sie die Quelle des Encoders für die Achse, die Sie verwenden möchten, um eine Verknüpfung zwischen Achsen-ID und dem Encoder herzustellen:



Parameter Editor

Konfiguration des Safety Parameter.

[Mehr Infos zu diesem Thema](#)

Achsen	Kategorien	Generell	
Allgemeines	Generell	Encoder	Skalierung
Achse 1	Sicherer Stopp	Nutzereinheiten	
Achse 2	Sichere Geschwindigkeit Sichere Position		

[Gehe zu Safety Parameter Download](#)

[SafelD: 1] Achse 1 > Generell > Encoder

Skalierung der Benutzereinheiten (nur zur Information)

Encoder: 1 [rev] = 131072 [counts] Pos: 3600 [ddeg] = 1 [rev]
 Geschw: 60 [rpm] = 1 [rev/s] Beschl: 60 [rpm/s] = 1 [rev/s²]

Auflösung (nur zur Information)

Pos: 1 [counts] = 0,0274658203125 [ddeg]
 Geschw: 1 [counts/s] = 0,000457763671875 [rpm]
 Beschl: 1 [counts/s²] = 0,000457763671875 [rpm/s]

Parameter	Wert	Einheit
Achse 1 - Allgemein - Encoder		
Encoder Quelle	Encoder 1 (HF-DSL)	
Geschwindigkeit Zeitintervall Berechnung	1	ms
Beschleunigung Zeitintervall Berechnung	1	ms
Absolute Position	disabled	
Absolute Position Bereich	Ohne Vorzeichen	
Absolute Position Reset Wert	0	Position Nutzereinheiten
Absolute Position Reset Quelle	Nicht benutzt	

- Laden Sie die Parameter herunter und bestätigen Sie sie. Falls Sie eine I/O Fehlermeldung ("ungültige Zuordnung") erhalten, führen Sie Schritt 5 aus. Falls nicht, fahren Sie mit Schritt 6 fort.
- Bestätigen Sie die I/O Fehlermeldung mit FSoE oder dem konfigurierten sicheren Eingang. Das Sicherheitsmodul schreibt dann den Encoder Index in den Encoder Speicher.

6. HIPERFACE DSL ist nun als sicheres Feedback betriebsbereit.
7. Zur Skalierung von Nutzereinheiten (Parametrierung der Nutzereinheiten, → # 251).

Beachten Sie, dass das Sicherheitsmodul die Achsen-ID und den Encoder verknüpft, nicht aber den physischen Servoverstärker mit dem Encoder. Als Beispiel: Sie würden eine I/O Fehlermeldung erhalten, wenn Sie den Encoder von Achse 1 nach Achse 2 wechseln würden.

Der Austausch des Servoverstärkers im Feld wird jedoch nicht beeinflusst. Der Servoverstärker kann ohne Probleme geändert und neu konfiguriert werden, wobei die Encoder an denselben Verbindern angeschlossen sein müssen. Ein paar Beispiele:

- Sie wechseln zum sicheren Feedback zwischen Achse 1 und Achse 2 am selben Servoverstärker => Fehler
- Sie wechseln das sichere Feedback von Achse 1 an einem Servoverstärker zu einem sicheren Feedback von Achse 2 an einem anderen Servoverstärker => I/O Fehler
- Sie wechseln das sichere Feedback von Achse 2 an einem Servoverstärker zu einem sicheren Feedback von Achse 1 an einem anderen Servoverstärker => I/O Fehler
- Sie wechseln das sichere Feedback der Achse 1 an einem Servoverstärker zu einem sicheren Feedback von Achse 1 an einem anderen Servoverstärker => Kein Fehler Sie wechseln das sichere Feedback der Achse 2 an einem Servoverstärker zu einem sicheren Feedback von Achse 2 an einem anderen Servoverstärker => Kein Fehler
- Sie ändern den Servoverstärker und die Steckerencoder an der gleichen Position => Kein Fehler

10.3.3 STO (Safe Torque Off)

Safe Torque Off Beschreibung für Geräteoptionen Funktionale Sicherheit 2 oder 3.

10.3.3.1 Beschreibung

STO schaltet die Endstufe des Servoverstärkers ab. Diese Funktion entspricht einem ungesteuerten Stopp nach EN 60204-1, Stopp Kategorie 0.

Wichtige Hinweise



! WARNUNG Keine Bremsleistung!

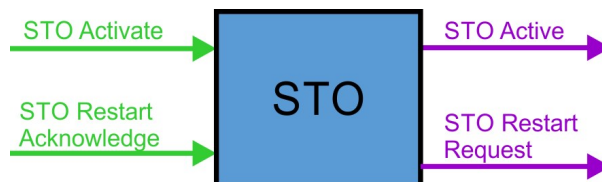
Nicht sicher blockierte Last kann zu schweren Verletzungen führen. Der Verstärker kann eine vertikale Last nicht halten, wenn die STO-Funktion aktiviert ist.

- Benutzen Sie eine sichere mechanische Sperre (zum Beispiel eine Motor-Haltebremse).
- Konfigurieren Sie die Sichere Bremsansteuerung SBC (→ # 191).

ACHTUNG

Wenn die STO Funktion als Einzelfunktion aktiv ist, kann keine kontrollierte Bremsung gemäß IEC 60204-1 Kategorie 1 durchgeführt werden. Wenn die gesteuerte Bremskategorie 1 erforderlich ist, sollten Sie die Funktion SS1-t (→ # 175) bzw. SS1-r verwenden (→ # 179).

Variablen für Eingangs-/Ausgangsfunktion



Eingänge

- **STO Activate** kann aktiviert werden mit
 - FSoE,
 - SS1,
 - einer Fehlerreaktion oder
 - sicheren digitalen Eingängen (müssen zugeordnet werden).
- **STO Restart Acknowledge** wird für den manuellen Neustart benutzt. Das Signal kann aktiviert werden von
 - FSoE oder
 - sicheren digitalen Eingängen (müssen zugeordnet werden).

Ausgänge

- **STO Active**: logischer Zustand der STO Funktion
- **STO Restart Request** wird für den manuellen Neustart benutzt. Das Signal kann über FSoE oder über sichere digitale Ausgänge (müssen zugeordnet werden) ausgewertet werden.

Anzahl Instanzen

Eine Instanz pro Achse.

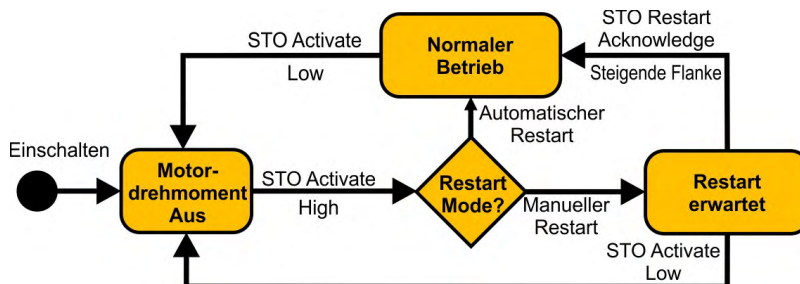
10.3.3.2 Aktivierung

Aktivierung durch FSoE	<ul style="list-style-type: none"> ● Übersicht Antriebsprofil siehe (→ # 165). ● Inbetriebnahme/Handhabung siehe <i>AKD2GEtherCAT Handbuch</i>.
Aktivierung durch sichere digitale Eingänge	<ul style="list-style-type: none"> ● Beachten Sie die Hinweise zu Einbauort/Verdrahtung (→ # 152). ● Technische Daten der sicheren Eingänge (→ # 162). ● Hinweise zur Aktivierung (→ # 157).
Aktivierung mit konfigurierbarer Zeit nach SS1-t oder als SS1 Fehlerreaktion.	Siehe <ul style="list-style-type: none"> ● SS1-t-Funktion (→ # 175) ● SS1-r-Funktion (→ # 179).

10.3.3.3 Neustart

Der Neustart kann als "automatisch" oder "manuell" eingestellt werden (STO Restart Mode, [AXIS#.SAFEPARAM.STO.RESTARTMODE](#)).

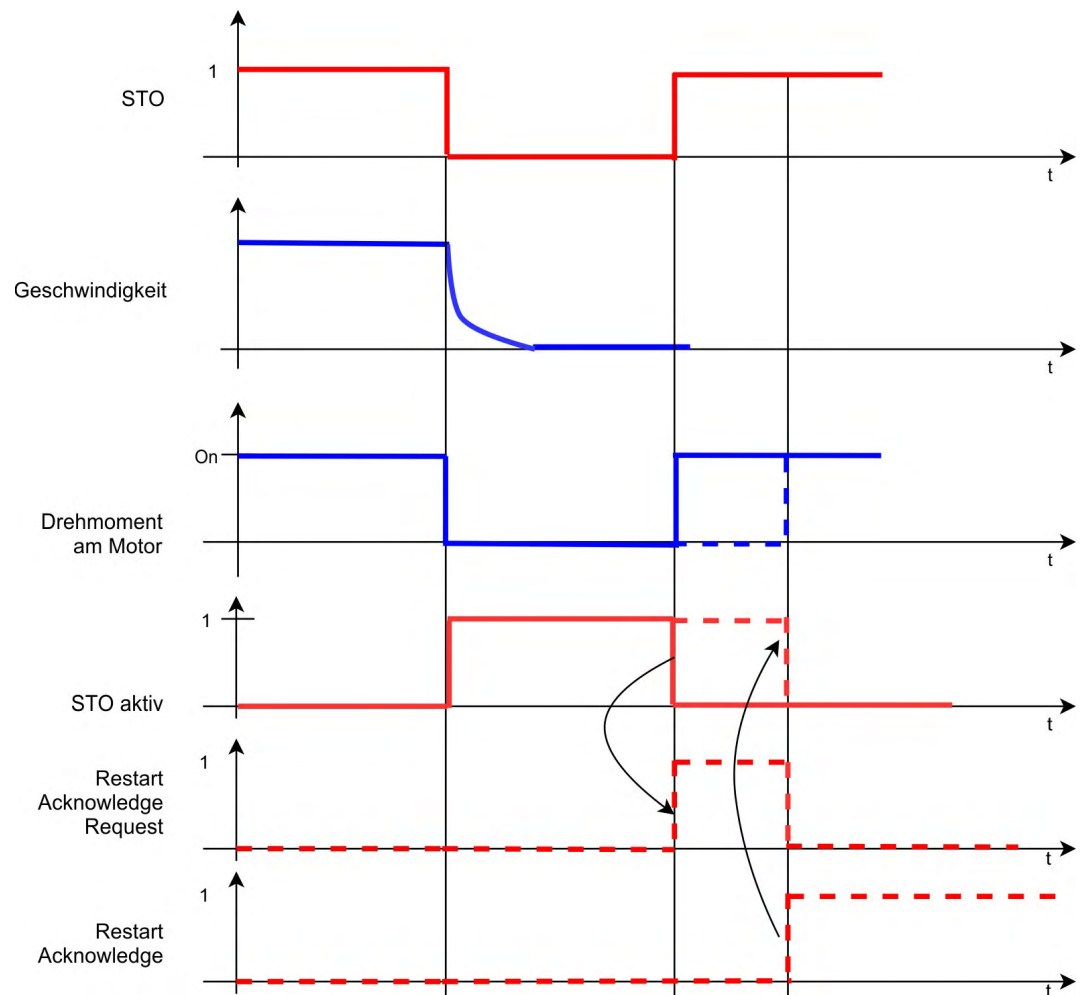
- Bei manuellem Neustart wird eine Anforderung zum Neustart an die Sicherheitssteuerung gesendet, wenn STO deaktiviert ist. Die Achse wartet auf die Neustart-Bestätigung und die Achsfreigabe, um neu zu starten.
- Bei automatischem Neustart startet die Achse wenn STO deaktiviert und die Achse freigegeben ist.



10.3.3.4 Timing

Timing bei Aktivierung durch SS1-t: Siehe SS1-t/r Funktion (→ # 179).

Timing bei Aktivierung durch FSoE: Siehe AKD2G EtherCAT Handbuch.



10.3.3.5 Zugehörige Parameter

Sicherheitsparameter

Name	Variablen	Default	Parameter
Funktionsaktivierung	-	1 (Bereit)	(→ # 365)
Sicherer Eingang	-	Achse 1 – 5 (Sicherer zweikanaliger Eingang 1) Achse 2 – 6 (Sicherer zweikanaliger Eingang 2)	(→ # 368)
FSoE	-	0 (nicht benutzt)	(→ # 365)

Diagnose Parameter

Name	Variablen	Default	Parameter
Funktion aktueller aktiver Status	-	-	(→ # 300)
Fehler melden	-	-	(→ # 300)

Bei manuellem Neustart ordnen Sie die Restart Request Source einem sicheren Ausgang zu, siehe (→ # 243).

10.3.3.6 Einstellen in Workbench


Wählen Sie den Antrieb und öffnen Sie die Bildschirmseite Safety-Parametrierung (→ # 243). Wählen Sie Achse (1), Kategorie (2) und STO Funktion (3). Die Instanz (4) ist bei STO nicht verfügbar.

Parameter Editor [Mehr Infos zu diesem Thema](#)

Konfiguration des Safety Parameter.

Achsen	Kategorien	Sicherer Stopp	Instanzen
Allgemeines	Generell	STO (Safe Torque Off)	Instanz 1 (Fehlerreaktion)
Achse 1	Sicherer Stopp	SS1 (Safe Stop 1)	
Achse 2	Sichere Geschwindigkeit	SS2 (Safe Stop 2)	
	Sichere Position	SOS (Safe Operating Stop)	
		SBC (Safe Brake Control)	
		SBT (Safe Brake Test)	
		SDB (Safe Dynamic Brake)	

[Gehe zu Safety Parameter Download](#)

[SafeID: 1] Achse 1 > Sicherer Stopp > STO (Safe Torque Off) > Instanz 1 (Fehlerreaktion...  

Typ: **Kollmorgen AKD2G SMM**
 Beschreibung: **Kollmorgen AKD2G SafeMotion Monitor**
 Importdatei: -

Parameter	Wert	Einheit
Achse 1 - Sicherer Stopp - STO - Instanz 1 (Fehlerreaktion)		
Funktionsaktivierung	Bereit für Aktivierung	
Sicherer Eingang	Sicherer Eingang 2 (SIN2)	
FSoE	Nicht benutzt	
Restart Acknowledge Verhalten	Manueller Neustart	
Restart Acknowledge Quelle	Sicherer Eingang 3 (SIN3)	

Wenn ein zweikanaliger Eingang (z.B. SIN1/SIN2) für beide Achsen 1 und 2 den STO aktivieren soll, müssen Sie die Aktivierungsparameter für beide Achsen auf denselben Eingang setzen.

10.3.3.7 Fehlerreaktion / Fehlermeldungen

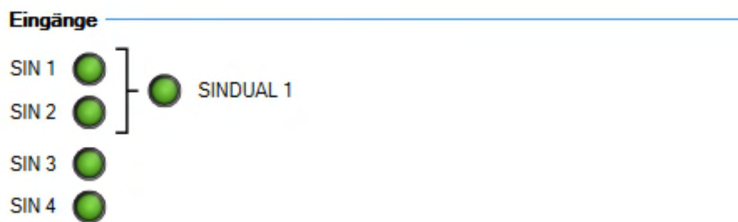
Wenn Zweikanal-Modus gewählt ist, überwacht der AKD2G, ob die beiden Eingänge für mehr als 100 ms einen unterschiedlichen Status haben. Wenn die beiden Eingänge mehr als 100 ms einen unterschiedlichen Status haben, aktiviert ein I/O Fehler SS1_1. Danach schaltet STO das Drehmoment der Achse ab.

Eine I/O-Warnung wird ausgegeben, wenn der AKD2G deaktiviert ist oder ein Fehler auftritt, wenn der AKD2G aktiviert ist und [AXIS#.SAFE.STO.REPORTFAULT](#) auf 1 gesetzt ist.

10.3.3.8 Sicherheitsdiagnose für sichere I/Os in WorkBench

Die WorkBench Ansicht "Sicherheitsdiagnose - Sicherer I/O" zeigt den aktuellen Status der sicheren Eingänge und den logischen Zustand der STO Funktion für jede Achse.

Safe I/O
 Aktuelle Nutzung und Werte der Safe I/O.



10.3.3.9 Sicherheitskennzahlen

Informationen unter (Sicherheitskennzahlen, Übersicht, → # 156).

10.3.4 SS1-t (Sicherer Stopp 1)

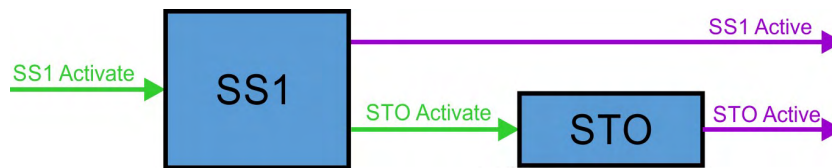
SS1-t (zeitgesteuert) Beschreibung für die Geräteoption Functional Safety 2 oder 3.

10.3.4.1 Beschreibung

Mit der zeitbasierten Funktion "Safe Stop 1" (SS1-t) wird der Antrieb mit einer kontrollierten Bremsung (konfigurierte Notbremsrampe) gestoppt. Wenn die Zeit t_{SS1} abgelaufen ist, wird STO aktiviert. SS1 Instanz 1 kann als Fehlerreaktion für Safety Funktionen SS2, SSR, SDI, SLA, SAR, SLI und SLP konfiguriert werden..

Die SS1 Funktion entspricht einem gesteuerten Bremsen nach EN 60204-1 Kategorie 1. Das kontrollierte Bremsen ist kein funktional sicherer Prozess. Die nach Ablauf der Zeit t_{SS1} aktivierte STO Funktion ist eine sichere Funktion.

Eingangs- und Ausgangsvariablen



Eingänge

- **SS1 Activate** kann aktiviert werden mit
 - FSoE,
 - I/O Fehler (nur Instanz 1) oder
 - sicheren digitalen Eingängen (müssen zugeordnet werden).
- **STO Activate** wird von SS1 aktiviert

Ausgänge

- **SS1 Active**: logischer Zustand der SS1 Funktion
- **STO Active**: logischer Zustand der STO Funktion

Anzahl Instanzen

Drei Instanzen pro Achse.

10.3.4.2 Aktivierung

INFO

Um SS1-t zu nutzen, muss die Geschwindigkeits- und Beschleunigungsüberwachung in den Sicherheitsparametern eines FS3 Servoverstärkers deaktiviert sein. Bei einem FS2 Servoverstärker ist nur SS1-t verfügbar.

Die Sicherheitsfunktionen müssen mit WorkBench oder FSoE den sicheren digitalen Eingängen zugewiesen werden.

Wenn SS1_2 oder SS1_3 auf "Nicht benutzt" gesetzt ist, wird das korrespondierende FSoE Aktivierungs-Bit ignoriert, auch wenn [SAFEFIELDBUS.ACTIVATION](#) auf 1 gesetzt ist.

Aktivierung durch FSoE	<ul style="list-style-type: none"> ● Übersicht Antriebsprofil siehe (→ # 165). ● Inbetriebnahme/Handhabung siehe <i>AKD2GEtherCAT Handbuch</i>.
Aktivierung durch sichere digitale Eingänge	<ul style="list-style-type: none"> ● Beachten Sie die Hinweise zu Einbauort/Verdrahtung (→ # 152). ● Technische Daten der sicheren Eingänge (→ # 162). ● Hinweise zur Aktivierung (→ # 157).

10.3.4.3 Sicherheitskennzahlen

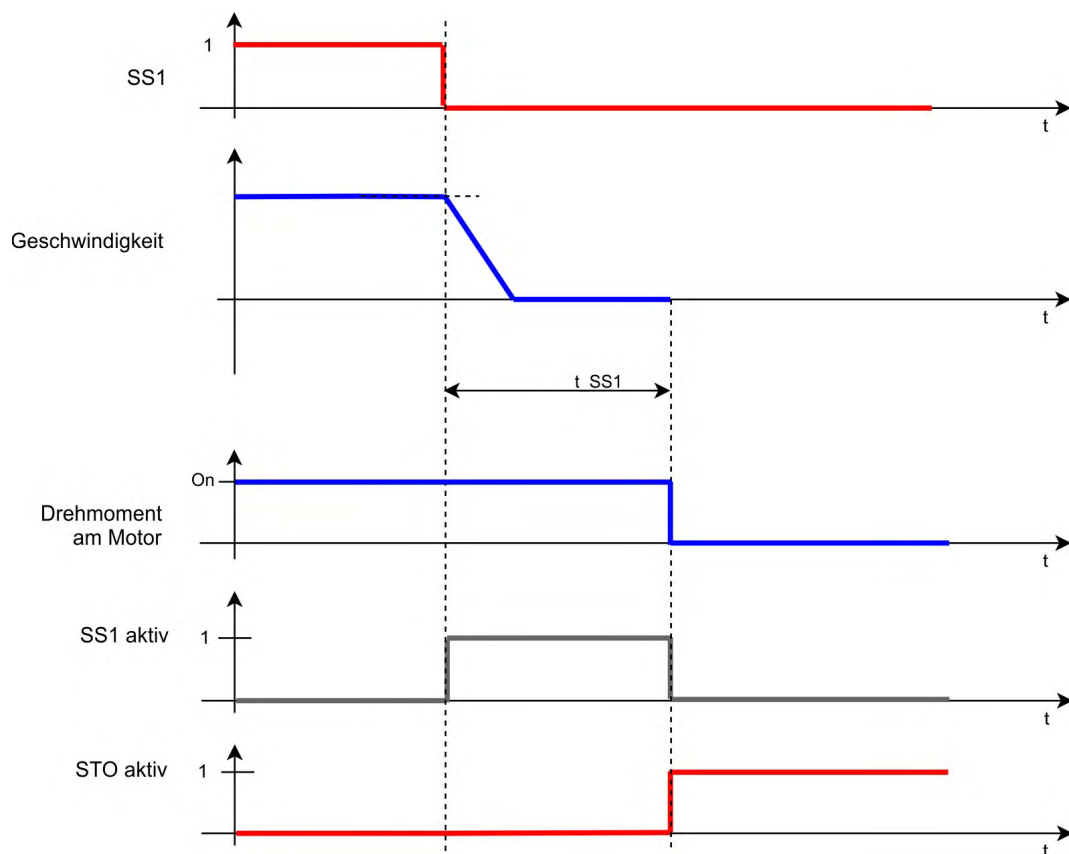
Informationen unter (Sicherheitskennzahlen, Übersicht, → # 156).

10.3.4.4 Neustart

Der Neustart kann als "automatisch" oder "manuell" eingestellt werden (STO Restart Mode, [AXIS#.SAFEPARAM.STO.RESTARTMODE](#)).

- Bei manuellem Neustart wird eine Anforderung zum Neustart an die Sicherheitssteuerung gesendet, wenn STO deaktiviert ist. Die Achse wartet auf die Neustart Bestätigung und das Enable Signal um zu starten.
- Bei automatischem Neustart startet die Achse wenn STO deaktiviert und die Achse freigegeben ist.

10.3.4.5 Timing



Hinweise:

- Wenn SS1 aktiviert wurde, wird es auch abgeschlossen, selbst wenn die Anforderung (SS1_Activate) zurückgesetzt wird, bevor STO aktiviert wird.
- Die zusätzliche Zeit für das optionale Schließen der Bremsen ist in diesem Diagramm nicht enthalten.

10.3.4.6 Zugehörige Parameter

Sicherheitsparameter

Name	Variablen	Default	Parameter
Funktionsaktivierung	-	Inst. 1: 1 (Bereit) Inst. 2,3: 0 (Nie)	(→ # 349)
Sicherer Eingang	-	0 (nicht benutzt)	(→ # 350)
FSoE	-		(→ # 349)
Time To STO	t_SS1	2 ms	(→ # 352)
Geschwindigkeit & Verzögerung Überwachung	-	0 (gesperrt)	(→ # 352)

Diagnose Parameter

Name	Variablen	Default	Parameter
Funktion aktueller aktiver Status	-	-	(→ # 294)
Function Internal Status	-	-	(→ # 295)

Geräteparameter

Name	Variablen	Default	Parameter
Deceleration Mode		0 (bedient vom Servoverstärker)	(→ # 296)
Verzögerungsrampe		9999,946 Umdr./s	(→ # 294)

10.3.4.7 Einstellen in Workbench

Wählen Sie den Antrieb und öffnen Sie die Bildschirmseite Safety Parametrierung (→ # 243).
Wählen Sie die Achse (1), Kategorie (2), SS1 Funktion (3) und die Instanz (4).

Parameter Editor
Konfiguration des Safety Parameter.

[Mehr Infos zu diesem Thema](#)

Achsen	Kategorien	Sicherer Stopp	Instanzen
Allgemeines	Generell	STO (Safe Torque Off)	Instanz 1 (Fehlerreaktion)
Achse 1	Sicherer Stopp	SS1 (Safe Stop 1)	Instanz 2
Achse 2	Sichere Geschwindigkeit	SS2 (Safe Stop 2)	Instanz 3
	Sichere Position	SOS (Safe Operating Stop)	
		SBC (Safe Brake Control)	
		SBT (Safe Brake Test)	
		SDB (Safe Dynamic Brake)	

[Gehe zu Safety Parameter Download](#)

[SafeID: 1] Achse 1 > Sicherer Stopp > SS1 (Safe Stop 1) > Instanz 1 (Fehlerreaktion)

Benutzereinheiten (nur zur Information)
Position: ddeg Geschwindigkeit: rpm Beschleunigung: rpm/s

Parameter	Wert	Einheit
Achse 1 - Sicherer Stopp - SS1 - Instanz 1 (Fehlerreaktion)		
Funktionsaktivierung	Bereit für Aktivierung	
Sicherer Eingang	Nicht benutzt	
FSoE	Nicht benutzt	
Zeit bis STO (t_SS1)	2	ms
Geschwindigkeit & Verzögerung Überwachung	Disabled	
Stillstandsfenster (n_Zero_SS1)	1	Geschwindigkeit Nutzeinheiten
Zeit für Geschwindigkeit Null (t_L_SS1)	1	ms
Verzögerung Grenzwert (a_SS1)	0	Beschleunigung Nutzeinheiten
Zeitverzögerung Verzögerungs-Überwachung (t)	1	ms

Validation Results (0)

Device Related Parameters (2)

Modus:

Verzögerungs-Rampe: rpm/s

Wenn ein zweikanaliger Eingang (z.B. SIN1/SIN2) für beide Achsen 1 und 2 den SS1-t aktivieren soll, müssen Sie die Aktivierungsparameter für beide Achsen auf denselben Eingang setzen (z.B. Safe Dual Input 1).

10.3.4.8 Fehlerreaktion / Fehlermeldungen

Wenn Zweikanal-Modus gewählt ist, überwacht der AKD2G, ob die beiden Eingänge für mehr als 100 ms unterschiedlichen Status haben. Wenn die beiden Eingänge mehr als 100 ms einen unterschiedlichen Status haben, aktiviert ein I/O Fehler SS1_1. Danach schaltet STO das Drehmoment der Achse ab.

Eine I/O-Warnung wird ausgegeben, wenn der AKD2G deaktiviert ist oder ein Fehler auftritt, wenn der AKD2G aktiviert ist und [AXIS#.SAFE.STO.REPORTFAULT](#) auf 1 gesetzt ist.

SS1 Instanz 1 kann als Fehlerreaktion für andere Sicherheitsfunktionen konfiguriert werden. Diese Funktion wird durch folgende Sicherheitsfunktionen unterstützt: SS2, SSR, SDI, SLA, SAR, SLI und SLP.

10.3.4.9 Sicherheitsstatus / Statussignale

Das Signal [AXIS#.SAFE.SS1#.ACTIVE](#) kann durch sichere digitale Ausgänge mit OSSD-Pulsen überwacht werden (→ # 164). Das Statussignal muss auf einen sichere digitalen Ausgang gelegt werden. Zwei Ausgänge können zu einem zweikanaligen Ausgang kombiniert werden. Parameter Beschreibung siehe (→ # 262).

10.3.5 SS1-r (Sicherer Stopp 1)

SS1-r Beschreibung für die Geräteoption Functional Safety 3.

10.3.5.1 Beschreibung

Die SS1-r Funktion, wenn aktiviert, überwacht den kontrollierten Stopp an der Achse bis sie SOS aktivieren kann. SS1 Instanz 1 kann als Fehlerreaktion für Safety Funktionen SS2, SSR, SDI, SLA, SAR, SLI und SLP konfiguriert werden..

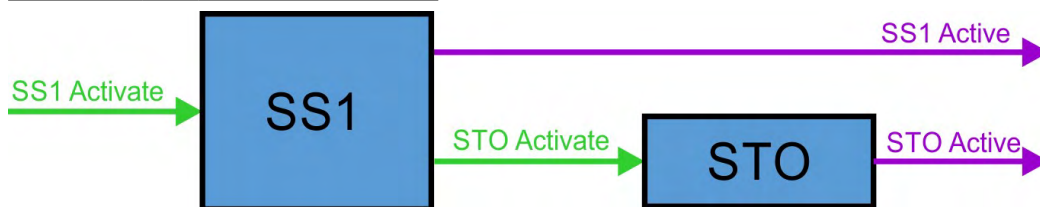
Während des Prozesses, überwacht die SS1-r Funktion die Geschwindigkeit. Wenn die Geschwindigkeit in dem Bereich (n_Zero_SS1) innerhalb der Zeit (t_L_SS1) bleibt, aktiviert sich STO im Voraus. STO aktiviert sich immer, wenn der Timer (t_SS1) abgelaufen ist.

Optional kann SS1-r die Rampe des kontrollierten Stopps überwachen. Der Parameter a_SS1 definiert die Verzögerungsgrenze, die die Achse nicht überschreiten kann. Der Parameter t_D_SS1 wird verwendet, um den Start der Verzögerungsüberwachung zu verzögern, nachdem die SS1 Funktion aktiviert wurde.

Anzahl Instanzen

Drei Instanzen pro Achse.

Eingangs- und Ausgangsvariablen



Eingänge

- **SS1 Activate** kann ausgelöst werden von
 - FSoE,
 - I/O Fehler (nur Instanz 1) oder
 - Sichere digitale Eingänge (müssen zugeordnet werden)
- **STO Activate** wird von SS1 ausgelöst.

Ausgänge

- **SS1 Active:** logischer Zustand der SS1 Funktion
- **STO Active:** logischer Zustand der STO Funktion

10.3.5.2 Aktivierung

INFO

Um SS1-t zu aktivieren, muss die Geschwindigkeits- und Beschleunigungsüberwachung in den Sicherheitsparametern aktiviert sein. Falls nicht, wird SS1-t verwendet.

Die Sicherheitsfunktionen müssen mit WorkBench oder FSoE den sicheren digitalen Eingängen zugewiesen werden.

Wenn SS1_2 oder SS1_3 auf "Nicht benutzt" gesetzt ist, wird das korrespondierende FSoE Aktivierungs-Bit ignoriert, auch wenn [SAFEFIELDBUS.ACTIVATION](#) auf 1 gesetzt ist.

Aktivierung durch FSoE	<ul style="list-style-type: none"> ● Übersicht Antriebsprofil siehe (→ # 165). ● Inbetriebnahme/Handhabung siehe <i>AKD2GEtherCAT Handbuch</i>.
Aktivierung durch sichere digitale Eingänge	<ul style="list-style-type: none"> ● Beachten Sie die Hinweise zu Einbauort/Verdrahtung (→ # 152). ● Technische Daten der sicheren Eingänge (→ # 162). ● Hinweise zur Aktivierung (→ # 157).

10.3.5.3 Sicherheitskennzahlen

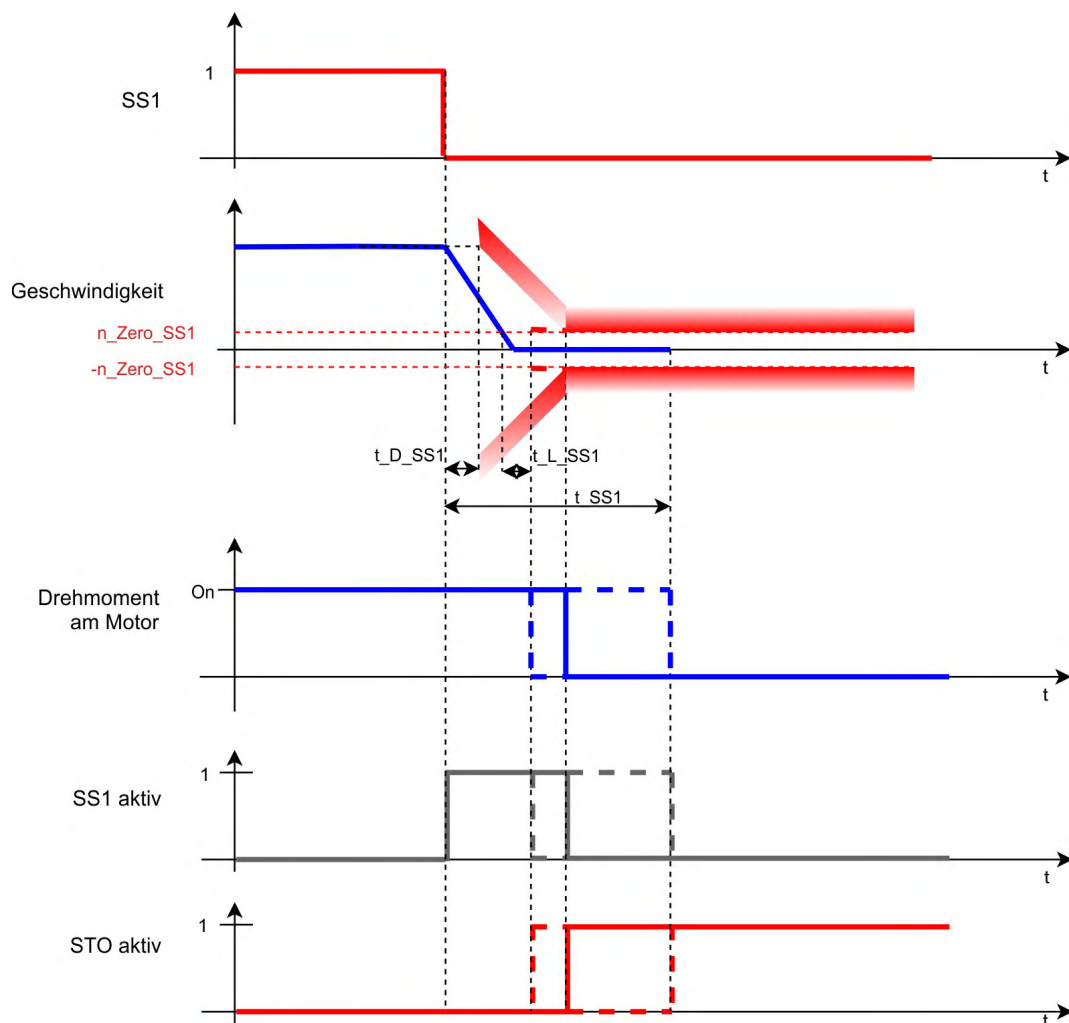
Informationen unter (Sicherheitskennzahlen, Übersicht, → # 156).

10.3.5.4 Neustart

Der Neustart kann als "automatisch" oder "manuell" eingestellt werden (STO Restart Mode, [AXIS#.SAFEPARAM.STO.RESTARTMODE](#)).

- Manueller Neustart: Um STO zu deaktivieren, senden Sie eine Neustartanfrage an die Sicherheitssteuerung. Die Achse wartet auf die Neustart Bestätigung und das Enable Signal um zu starten.
- Automatischer Neustart: die Achse startet neu, wenn STO deaktiviert und die Achse freigegeben ist.

10.3.5.5 Timing



10.3.5.6 Zugehörige Parameter

Sicherheitsparameter

Name	Variablen	Default	Parameter
Funktionsaktivierung	-	Inst. 1: 1 (Bereit) Inst. 2,3: 0 (Nie)	(→ # 349)
Sicherer Eingang	-	0 (nicht benutzt)	(→ # 350)
FSoE	-		(→ # 349)
Time To STO	t_SS1	2 ms	(→ # 352)
Geschwindigkeit & Verzögerung Überwachung	-	1 (aktiviert)	(→ # 352)
Geschwindigkeit Null Fenster	n_Zero_SS1		(→ # 353)
Zeit für Geschwindigkeit Null	t_L_SS1		(→ # 351)
Verzögerungslimit	a_SS1		(→ # 348)
Zeitverzögerung Verzögerungsüberwachung	t_D_SS1		(→ # 346)

Diagnose Parameter

Name	Variablen	Default	Parameter
Funktion aktueller aktiver Status	-	-	(→ # 294)
Function Internal Status	-	-	(→ # 295)

Geräteparameter

Name	Variablen	Default	Parameter
Deceleration Mode		0 (bedient vom Servoverstärker)	(→ # 296)
Verzögerungsrampe		9999,946 Umdr./s	(→ # 294)

10.3.5.7 Einstellen in Workbench

Wählen Sie den Antrieb und öffnen Sie die Bildschirmseite Safety Parametrierung (→ # 243). Wählen Sie die Achse (1), Kategorie (2), SS1 Funktion (3) und die Instanz (4). Um SS1-r zu aktivieren, geben Sie Geschwindigkeits- und Verzögerungsüberwachung frei.

Parameter Editor [Mehr Infos zu diesem Thema](#)

Konfiguration des Safety Parameter.

Achsen	Kategorien	Sicherer Stopp	Instanzen
Allgemeines	Generell	STO (Safe Torque Off)	Instanz 1 (Fehlerreaktion)
Achse 1	Sicherer Stopp	SS1 (Safe Stop 1)	Instanz 2
Achse 2	Sichere Geschwindigkeit	SS2 (Safe Stop 2)	Instanz 3
	Sichere Position	SOS (Safe Operating Stop)	
		SBC (Safe Brake Control)	
		SBT (Safe Brake Test)	
		SDB (Safe Dynamic Brake)	

[Gehe zu Safety Parameter Download](#)

[SafeID: 1] Achse 1 > Sicherer Stopp > SS1 (Safe Stop 1) > Instanz 1 (Fehlerreaktion)

Benutzereinheiten (nur zur Information)

Position: ddeg Geschwindigkeit: rpm Beschleunigung: rpm/s

Typ: **Kollmorgen AKD2G SMM**
 Beschreibung: **Kollmorgen AKD2G SafeMotion Monitor**
 Importdatei: -

Parameter	Wert	Einheit
Achse 1 - Sicherer Stopp - SS1 - Instanz 1 (Fehlerreaktion)		
Funktionsaktivierung	Bereit für Aktivierung	
Sicherer Eingang	Nicht benutzt	
FSoE	Nicht benutzt	
Zeit bis STO (t_SS1)	2	ms
Geschwindigkeit & Verzögerung Überwachung	Enabled	
Stillstandsfenster (n_Zero_SS1)	1	Geschwindigkeit Nutzereinheiten
Zeit für Geschwindigkeit Null (t_L_SS1)	1	ms
Verzögerung Grenzwert (a_SS1)	0	Beschleunigung Nutzereinheiten
Zeitverzögerung Verzögerungs-Überwachung (1	ms

Validation Results (0)

Device Related Parameters (2)

Modus:

Verzögerungs-Rampe: rpm/s

Wenn ein zweikanaliger Eingang (z.B. SIN1/SIN2) SS1-r für beide Achsen 1 und 2 aktivieren soll, müssen Sie die Aktivierungsparameter für beide Achsen auf denselben Eingang setzen (z.B. Safe Dual Input 1).

10.3.5.8 Fehlerreaktion / Fehlermeldungen

Wenn Zweikanal-Modus gewählt ist, überwacht der AKD2G, ob die beiden Eingänge für mehr als 100 ms unterschiedlichen Status haben. Wenn die beiden Eingänge mehr als 100 ms einen unterschiedlichen Status haben, aktiviert ein I/O Fehler SS1_1. Danach schaltet STO das Drehmoment der Achse ab.

Eine I/O-Warnung wird ausgegeben, wenn der AKD2G deaktiviert ist oder ein Fehler auftritt, wenn der AKD2G aktiviert ist und [AXIS#.SAFE.STO.REPORTFAULT](#) auf 1 gesetzt ist.

SS1 Instanz 1 kann als Fehlerreaktion für andere Sicherheitsfunktionen konfiguriert werden. Diese Funktion wird durch folgende Sicherheitsfunktionen unterstützt: SS2, SSR, SDI, SLA, SAR, SLI und SLP.

10.3.5.9 Sicherheitsstatus / Statussignale

Das Signal [AXIS#.SAFE.SS1#.ACTIVE](#) kann durch sichere digitale Ausgänge mit OSSD-Pulsen überwacht werden (→ # 164). Das Statussignal muss auf einen sichere digitalen Ausgang gelegt werden. Zwei Ausgänge können zu einem zweikanaligen Ausgang kombiniert werden. Parameter Beschreibung siehe (→ # 262).

10.3.6 SS2 (Sicherer Stopp 2)

SS2 Beschreibung mit aktivierter Verzögerungsüberwachung für die Geräteoption Functional Safety 3.

10.3.6.1 Beschreibung

Die SS2 Funktion, wenn aktiviert, überwacht den kontrollierten Stopp an einer bestimmten Achse bis sie SOS aktivieren kann.

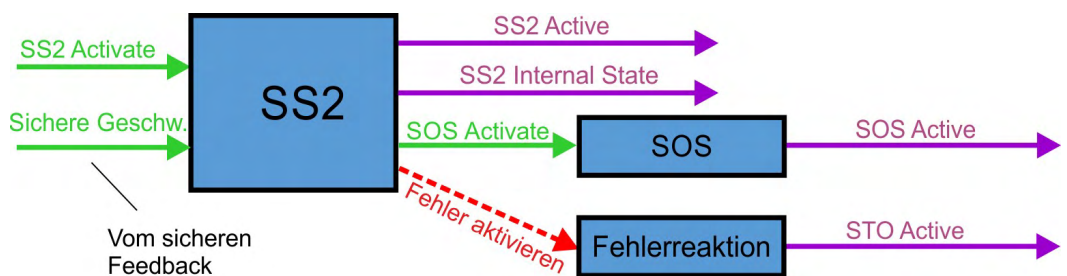
Während des Prozesses, überwacht die SS2 Funktion die Geschwindigkeit. Wenn die Geschwindigkeit in dem Bereich (n_Zero_SOS) innerhalb der Zeit (t_L_SS2) bleibt, aktiviert sich SOS im Voraus. SOS aktiviert sich in jedem Fall sobald der Timer (t_SS2) abgelaufen ist.

Optional kann die Rampe des kontrollierten Stopps überwacht werden. Der Parameter a_SS2 definiert das Verzögerungslimit, das die Achse nicht überschreiten kann. Der Parameter t_D_SS2 wird verwendet, um den Start der Verzögerungsüberwachung, nach Aktivierung von SS2, aufzuschieben.

Anzahl Instanzen

Zwei Instanzen pro Achse.

Eingangs- und Ausgangsvariablen



Eingänge

- **SS2 Activate** kann aktiviert werden von FSoE oder sicheren digitalen Eingängen (müssen zugeordnet werden)
- **Sichere Geschwindigkeit**: Geschwindigkeitssignal vom sicheren Feedback

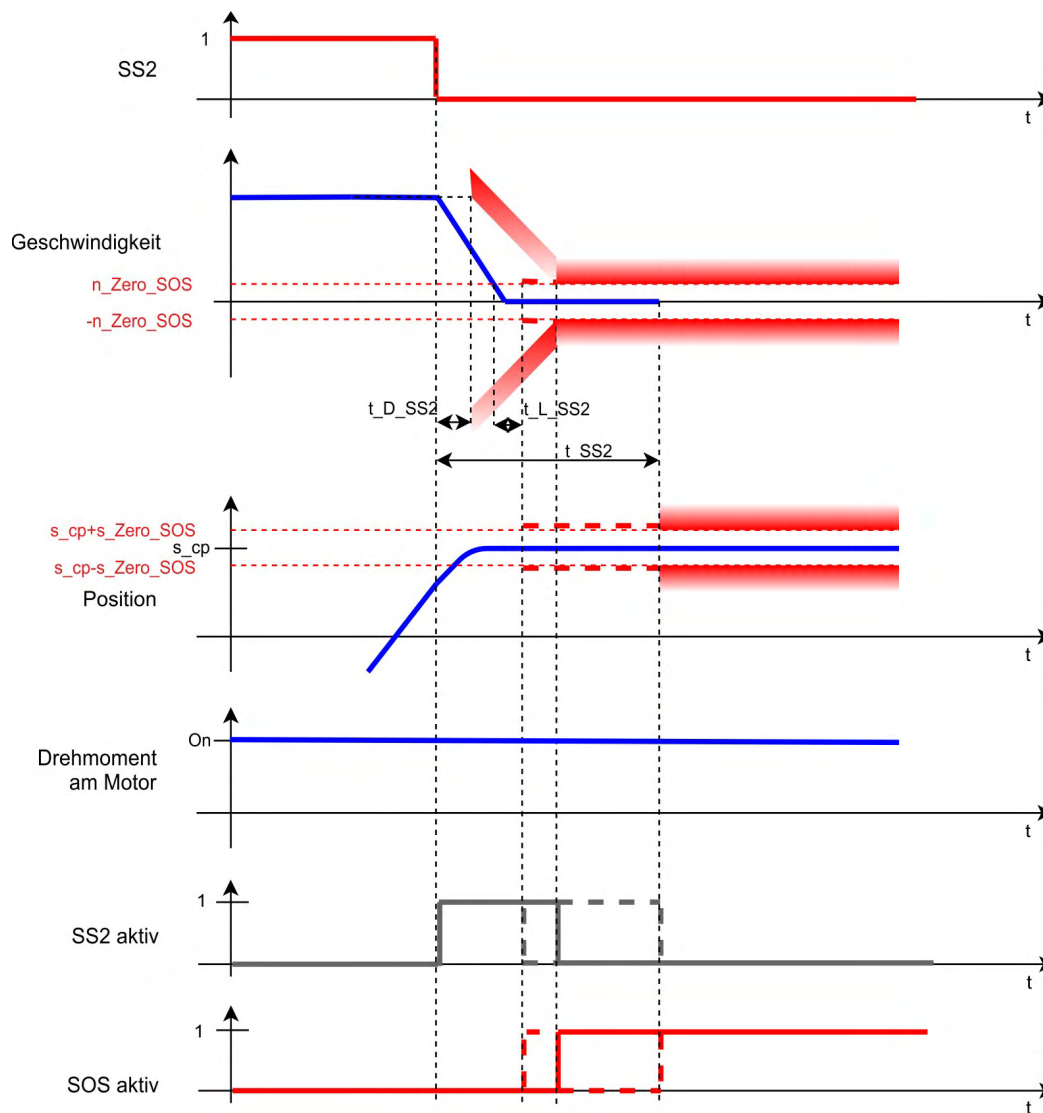
Ausgänge

- **SS2 Active**: logischer Zustand der SS2 Funktion
- **SS2 interner Status**: logischer Zustand der SS2 Funktion
- **Fehleraktivierung**: Fehlerreaktion aktivieren

10.3.6.2 Aktivierung

Aktivierung durch FSoE	<ul style="list-style-type: none"> ● Übersicht Antriebsprofil siehe (→ # 165). ● Inbetriebnahme/Handhabung siehe <i>AKD2GEtherCAT Handbuch</i>.
Aktivierung durch sichere digitale Eingänge	<ul style="list-style-type: none"> ● Beachten Sie die Hinweise zu Einbauort/Verdrahtung (→ # 152). ● Technische Daten der sicheren Eingänge (→ # 162). ● Hinweise zur Aktivierung (→ # 157).

10.3.6.3 Timing



s_{cp} definiert die sichere Position, die eingenommen wird, während die Funktion aktiviert wird. Das dient dazu, den Bereich der zulässigen Positionswerte zu berechnen, den die Achse annehmen kann, während die Positionsüberwachung aktiviert ist. Der Bereich wird berechnet, indem s_{Zero_SOS} zu/von dem Parameter s_{cp} addiert oder subtrahiert wird.

10.3.6.4 Zugehörige Parameter

Sicherheitsparameter

Name	Variablen	Default	Parameter
Funktionsaktivierung	-	0 (Nie)	(→ # 355)
Sicherer Eingang	-	0 (nicht benutzt)	(→ # 356)
FSoE	-	0 (nicht benutzt)	(→ # 355)
Zeit bis SOS	t_SS2	2 ms	(→ # 357)
Zeit für Geschwindigkeit Null	t_L_SS2	1 ms	(→ # 357)
Verzögerungsüberwachung	-	0 (gesperrt)	(→ # 354)
Verzögerungslimit	a_SS2	0 (Verzög. Nutzereinheiten)	(→ # 353)
Zeitverzögerung Verzögerungsüberwachung	t_D_SS2	1 ms	(→ # 356)
Fehlerreaktion	-	1 (STO)	(→ # 354)

Diagnose Parameter

Name	Variablen	Default	Parameter
Funktion aktueller aktiver Status	-	-	(→ # 296)
Function Internal Status	-	-	(→ # 297)

10.3.6.5 Einstellen in Workbench

Wählen Sie den Antrieb und öffnen Sie die Bildschirmseite Safety Parametrierung (→ # 243).
Wählen Sie die Achse (1), Kategorie (2), SS2 Funktion (3) und die Instanz (4).

Parameter Editor

Konfiguration des Safety Parameter.

[? Mehr Infos zu diesem Thema](#)

Achsen	Kategorien	Sicherer Stopp	Instanzen
Allgemeines Achse 1 Achse 2	Generell Sicherer Stopp Sichere Geschwindigkeit Sichere Position	STO (Safe Torque Off) SS1 (Safe Stop 1) SS2 (Safe Stop 2) SOS (Safe Operating Stop) SBC (Safe Brake Control) SBT (Safe Brake Test) SDB (Safe Dynamic Brake)	Instanz 1 (Fehlerreaktion) Instanz 2
1	2	3	4

[Gehe zu Safety Parameter Download](#)

[SafeID: 1] Achse 1 > Sicherer Stopp > SS2 (Safe Stop 2) > Instanz 1 (Fehlerreaktion)

Benutzereinheiten (nur zur Information)
 Position: ddeg Geschwindigkeit: rpm Beschleunigung: rpm/s

Typ:	Kollmorgen AKD2G SMM		
Beschreibung:	Kollmorgen AKD2G SafeMotion Monitor		
Importdatei:	-		

Parameter	Wert	Einheit
Achse 1 - Sicherer Stopp - SS2 - Instanz 1 (Fehlerreaktion)		
Funktionsaktivierung	Bereit für Aktivierung	
Sicherer Eingang	Nicht benutzt	
FSoE	Nicht benutzt	
Zeit bis SOS (t_SS2)	2	ms
Zeit für Geschwindigkeit Null (t_L_SS2)	1	ms
Verzögerung Überwachung	Enabled	
Verzögerung Grenzwert (a_SS2)	0	Beschleunigung Nutzereinheiten
Zeitverzögerung Verzögerungs-Überwachung (t_D_SS2)	1	ms
Fehlerreaktion	STO	

Validation Results (0)

Device Related Parameters (2)

Modus: 0- Vom Gerät betrieben

Verzögerungs-Rampe: 9.999,946 rpm/s

10.3.6.6 Fehlerreaktion / Fehlermeldungen

Die Fehlerreaktion von SS2 ist konfigurierbar. STO wird standardmäßig verwendet, kann aber durch SS1, Instanz 1 ersetzt werden. Wenn die Fehlerreaktion aktiviert ist, wird der interne Status ([AXIS#.SAFE.SS2_#.INTERNALSTATE](#)) auf Fehlerstatus (5) gesetzt.

SS2 Instanz 1 kann als Fehlerreaktion für andere Sicherheitsfunktionen konfiguriert werden. Diese Funktion wird durch folgende Sicherheitsfunktionen unterstützt: SSR, SDI, SLA, SAR, SLI und SLP.

10.3.6.7 Sicherheitsstatus / Statussignale

Das Signal [AXIS#.SAFE.SS2#.ACTIVE](#) kann durch sichere digitale Ausgänge mit OSSD-Pulsen überwacht werden (→ # 164). Das Statussignal muss auf einen sichere digitalen Ausgang gelegt werden. Zwei Ausgänge können zu einem zweikanaligen Ausgang kombiniert werden. Parameter Beschreibung siehe (→ # 262).

10.3.6.8 Sicherheitskennzahlen

Informationen unter (Sicherheitskennzahlen, Übersicht, → # 156).

10.3.7 SOS (Sicherer Betriebsstopp)

SOS Beschreibung für die Geräteoption Functional Safety 3.

10.3.7.1 Beschreibung

Die SOS Funktion überwacht die Position der Achse und stellt sicher, dass sie in einem Positionsfenster bleibt. Die Position des Fensters wird definiert, sobald die Überwachung startet. Der Parameter `s_Zero_SOS` definiert die obere und untere Grenze des Positionsfensters. Sobald die Position das Positionsfenster verlässt, aktiviert sich die Fehlerreaktion STO.

Optional kann die Geschwindigkeit überwacht werden, um sicherzustellen, dass sie in einem vom Parameter `n_Zero_SOS` definierten Fenster bleibt. Der Start der Positions- / Geschwindigkeitsüberwachung kann mithilfe des Parameters `t_D_SOS` verzögert werden. Die Verzögerung gibt der Achse genügend Zeit, um zum Stillstand zu kommen.

SOS kann durch einen sicheren Eingang und/oder FSoE und/oder die SS2 Funktion aktiviert werden. Die SS2 Funktion, wenn benutzt, stellt fest, ob die Geschwindigkeit niedrig genug ist, um SOS mithilfe des Parameters `n_Zero_SOS` zu aktivieren. Das ist wichtig, um einen korrekten Wert für `n_Zero_SOS` einzustellen. Ein Wert 0 wird höchstwahrscheinlich zu einem SS2 Fehler führen und die Funktion wird ihre Fehlerreaktion aktivieren.

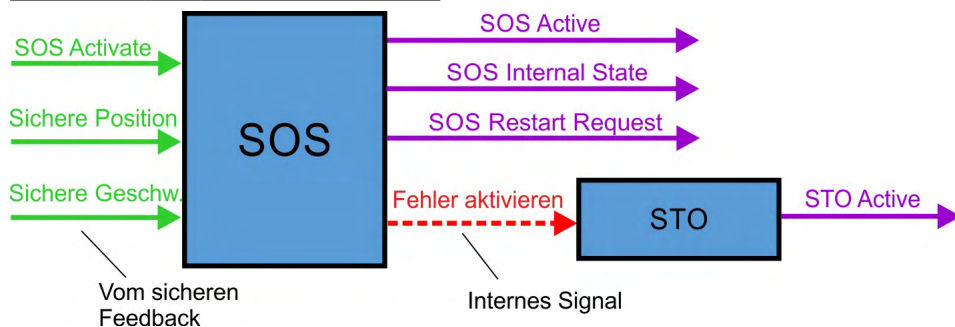
INFO

Wenn durch SS2 aktiviert, wird die SOS Funktion nicht den Parameter `t_D_SOS` verwenden. Überwachung startet sofort.

Anzahl Instanzen

Eine Instanz pro Achse.

Eingangs- und Ausgangsvariablen



Eingänge

- **SOS Activate** kann ausgelöst werden von
 - FSoE,
 - sicheren digitalen Eingängen (müssen zugeordnet werden) oder
 - der SS2 Funktion.
- **Sichere Position:** Signal vom sicheren Feedback
- **Sichere Geschwindigkeit:** Geschwindigkeitssignal abgeleitet von der sicheren Feedbackposition
- **SOS Restart Acknowledge** wird für den manuellen Neustart benutzt. Das Signal kann ausgelöst werden von
 - FSoE oder
 - sicheren digitalen Eingängen (müssen zugeordnet werden)

Ausgänge

- **SOS Active:** logischer Zustand der SOS Funktion
- **SOS interner Status:** interner Status der SOS Funktion
- **Fehleraktivierung:** STO Fehlerreaktion aktivieren
- **SOS Restart Request:** Anforderung für manuellen Neustart.

10.3.7.2 Aktivierung

Aktivierung durch FSoE	<ul style="list-style-type: none"> ● Übersicht Antriebsprofil siehe (→ # 165). ● Inbetriebnahme/Handhabung siehe <i>AKD2GEtherCAT Handbuch</i>.
Aktivierung durch sichere digitale Eingänge	<ul style="list-style-type: none"> ● Beachten Sie die Hinweise zu Einbauort/Verdrahtung (→ # 152). ● Technische Daten der sicheren Eingänge (→ # 162). ● Hinweise zur Aktivierung (→ # 157).

10.3.7.3 Neustart

Der Neustart kann als "automatisch" oder "manuell" eingestellt werden.

- Automatischer Neustart: SOS wird deaktiviert, wenn nicht mehr benötigt
- Manueller Neustart: Um SOS zu deaktivieren, senden Sie mithilfe von FSoE oder sicherem Eingang eine sichere Neustartanfrage an die Sicherheitssteuerung

Weitere Informationen siehe Statusdiagramm (→ # 187).

10.3.7.4 Zugehörige Parameter

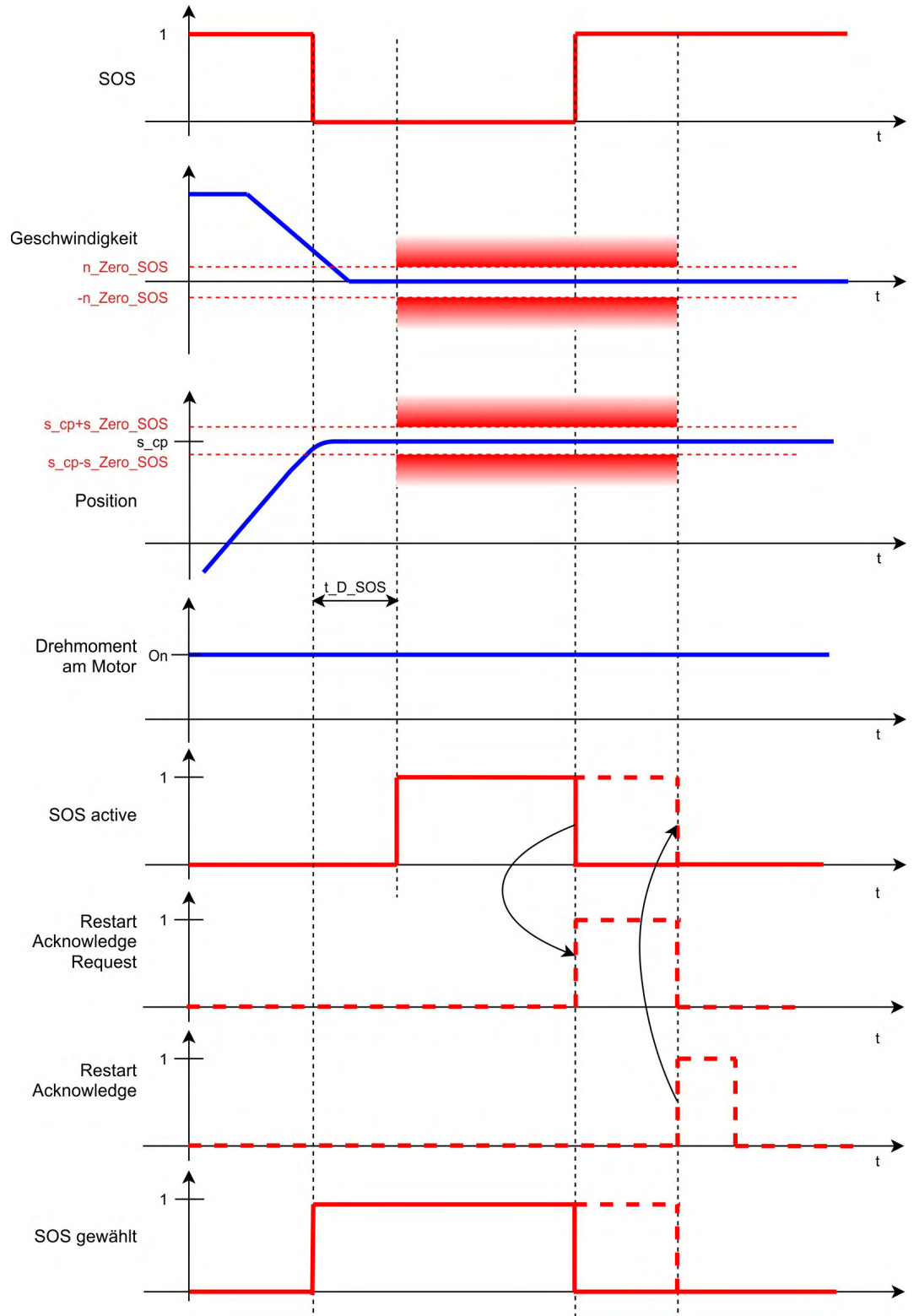
Sicherheitsparameter

Name	Variablen	Default	Parameter
Funktionsaktivierung	-	0 (Nie)	(→ # 343)
Sicherer Eingang	-	0 (nicht benutzt)	(→ # 346)
FSoE	-	0 (nicht benutzt)	(→ # 342)
Position Null Fenster	s_Zero_SOS	1 (Verzögerung Nutzereinheiten)	(→ # 343)
Geschwindigkeitsüberwachung	-	0 (gesperrt)	(→ # 347)
Geschwindigkeit Null Fenster	n_Zero_SOS	0 (Verzögerung Nutzereinheiten)	(→ # 347)
Überwachung Zeitverzögerung	t_D_SOS	1 ms	(→ # 346)
Verhalten Neustartbestätigung	-	0 (Automatischer Wiederanlauf)	(→ # 344)
Quelle Neustartbestätigung	-	0 (nicht benutzt)	(→ # 345)

Diagnose Parameter

Diagnose Parameter	Variablen	Default	Parameter
Funktion aktueller aktiver Status	-	-	(→ # 293)
Function Internal Status	-	-	(→ # 293)

10.3.7.5 Timing



10.3.7.6 Einstellen in Workbench

Wählen Sie den Antrieb und öffnen Sie die Bildschirmseite Safety Parametrierung (→ # 243).
Wählen Sie die Achse (1), Kategorie (2), SOS Funktion (3) und die Instanz (4).

Parameter Editor [Mehr Infos zu diesem Thema](#)

Konfiguration des Safety Parameter.

Achsen	Kategorien	Sicherer Stopp	Instanzen
Allgemeines	Generell	STO (Safe Torque Off)	Instanz 1
Achse 1	Sicherer Stopp	SS1 (Safe Stop 1)	
Achse 2	Sichere Geschwindigkeit	SS2 (Safe Stop 2)	
	Sichere Position	SOS (Safe Operating Stop)	
		SBC (Safe Brake Control)	
		SBT (Safe Brake Test)	
		SDB (Safe Dynamic Brake)	

[Gehe zu Safety Parameter Download](#)

[SafeID: 1] Achse 1 > Sicherer Stopp > SOS (Safe Operating Stop) > Instanz 1

Benutzereinheiten (nur zur Information)

Position: ddeg Geschwindigkeit: rpm Beschleunigung: rpm/s

Typ: **Kollmorgen AKD2G SMM**
 Beschreibung: **Kollmorgen AKD2G SafeMotion Monitor**
 Importdatei: -

Parameter	Wert	Einheit
Achse 1 - Sicherer Stopp - SOS - Instanz 1		
Funktionsaktivierung	Bereit für Aktivierung	
Sicherer Eingang	Nicht benutzt	
FSoE	Nicht benutzt	
Position Nullfenster (s_Zero_SOS)	1	Position Nutzeinheiten
Geschwindigkeits-Überwachung	Disabled	
Stillstandsfenster (n_Zero_SOS)	0	Geschwindigkeit Nutzeinheiten
Zeitverzögerung Überwachung (t_D_SOS)	1	ms
Restart Acknowledge Verhalten	Automatischer Neustart	
Restart Acknowledge Quelle	Nicht benutzt	

10.3.7.7 Fehlerreaktion / Fehlermeldungen

Die Fehlerreaktion der SOS Funktion ist STO.

10.3.7.8 Sicherheitsstatus / Statussignale

Das Signal [AXIS#.SAFE.SOS.ACTIVE](#) kann durch sichere digitale Ausgänge mit OSSD-Pulsen überwacht werden (→ # 164). Das Statussignal muss auf einen sichere digitalen Ausgang gelegt werden. Zwei Ausgänge können zu einem zweikanaligen Ausgang kombiniert werden. Parameter Beschreibung siehe (→ # 262).

10.3.7.9 Sicherheitskennzahlen

Informationen unter (Sicherheitskennzahlen, Übersicht, → # 156).

10.3.8 SBC (Sichere Bremsensteuerung)

Safe Brake Control Beschreibung für Geräteoptionen Functional Safety 2 oder 3.

10.3.8.1 Beschreibung

Die Funktion SBC (Safe Brake Control) wird zur Steuerung der Bremse benutzt, die am AKD2G an X1, X2 oder X4 angeschlossen ist. Die angeschlossene Bremse wird aktiviert oder deaktiviert durch Schalten beider Anschlüsse (BR+ und BR-).

- Die Sicherheitsfunktion SBC ermöglicht den Einsatz des Motors mit der Motorbremse in den Szenarien A1, A2, E1, E2 und E3 nach DGUV.
- Die Sicherheitsfunktion SBC ermöglicht den Einsatz des Motors mit der Motorbremse und einer zweiten Bremse an derselben Achse in den Szenarien A1, A2, A3, E1, E2 und E3 nach DGUV.
- Die Bremse kann mit oder ohne (SDB (Sichere dynamische Bremse), → # 205) konfiguriert werden.
- Anforderungen an die Motorbremse finden Sie hier: (→ # 167).

Zuordnung von Bremsenausgängen zu den Antriebsachsen

Verstärkertyp	Bremse 1	Bremse 2	max. SBC Safety Level
Einachsige	Achse 1 (X1)	Achse 1 (X4)	Achse 1 : SIL3 / PL _e
Zweiachsige	Achse 1 (X1)	Achse 2 (X2)	Achse 1 : SIL2 / PL _d Achse 2 : SIL2 / PL _d
Zweiachsige	Achse 1 (X1)	Achse 1 (X2)	Achse 1 : SIL3 / PL _e Achse 2 : keine Bremse

INFO

Um SIL3/PL_e für SBC zu erreichen,

- müssen 2 Bremsen je Achse benutzt werden. Mit einer Bremse kann die Achse nur SIL 2 / PL_d erreichen.
- muss die Bremse regelmäßig mit SBT (→ # 199) getestet werden.

Wichtige Hinweise

ACHTUNG

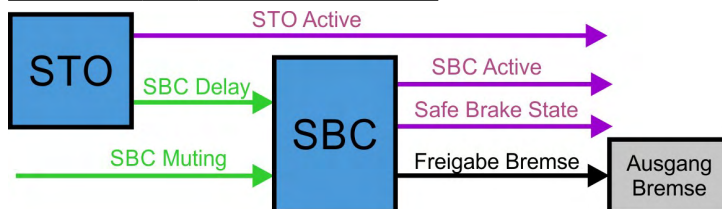
Hebevorrichtungen und Kräne: Der Antrieb sorgt für eine sichere Halteposition, solange SBC (Bremsrampe, Verzögerungszeit) korrekt konfiguriert ist.

- Jede Bremse muss an einer der SBC Schnittstellen (X1, X2, X4) angeschlossen sein.
- Der Benutzer ist verantwortlich für die Durchführung des SBT (→ # 199).

INFO

Anforderungen an die Motorbremse finden Sie hier: (→ # 167).

Eingangs- und Ausgangsvariablen



Eingänge

- **SBC Delay:** Verzögerung Bremse t_{SBC}
- **SBC Muting** kann zur Freigabe des manuellen Zugriffs auf die Bremsen benutzt werden, während STO aktiv ist. Muting kann durch FSoE oder über einen sicheren digitalen Eingang aktiviert werden (muss zugeordnet werden).

Ausgänge

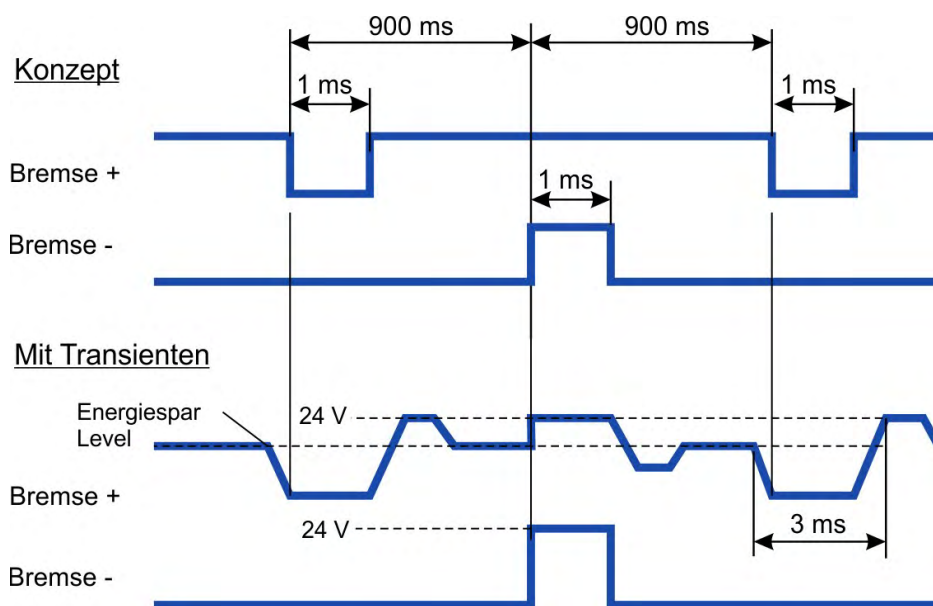
- **STO Active:** logischer Zustand der STO Funktion
- **SBC Active:** logischer Zustand der SBC Funktion
- **Safe Brake State:** Status der Bremsenausgänge (24 V or 0 V)

Anzahl Instanzen

Eine Instanz pro Achse.

10.3.8.2 Testpulse

Testpulse werden abwechselnd auf die Ausgänge (X1, X2, X3) von Bremse + und Bremse - angewandt, um sicheres Feedback zu gewährleisten. Die Testpulse sind unten 1 ms lang, aber aufgrund ihrer langsamen Flanken 3 ms lang.



10.3.8.3 Aktivierung

SBC für eine oder zwei Bremsen kann konfiguriert werden für eine Aktivierung während des STO Prozesses.

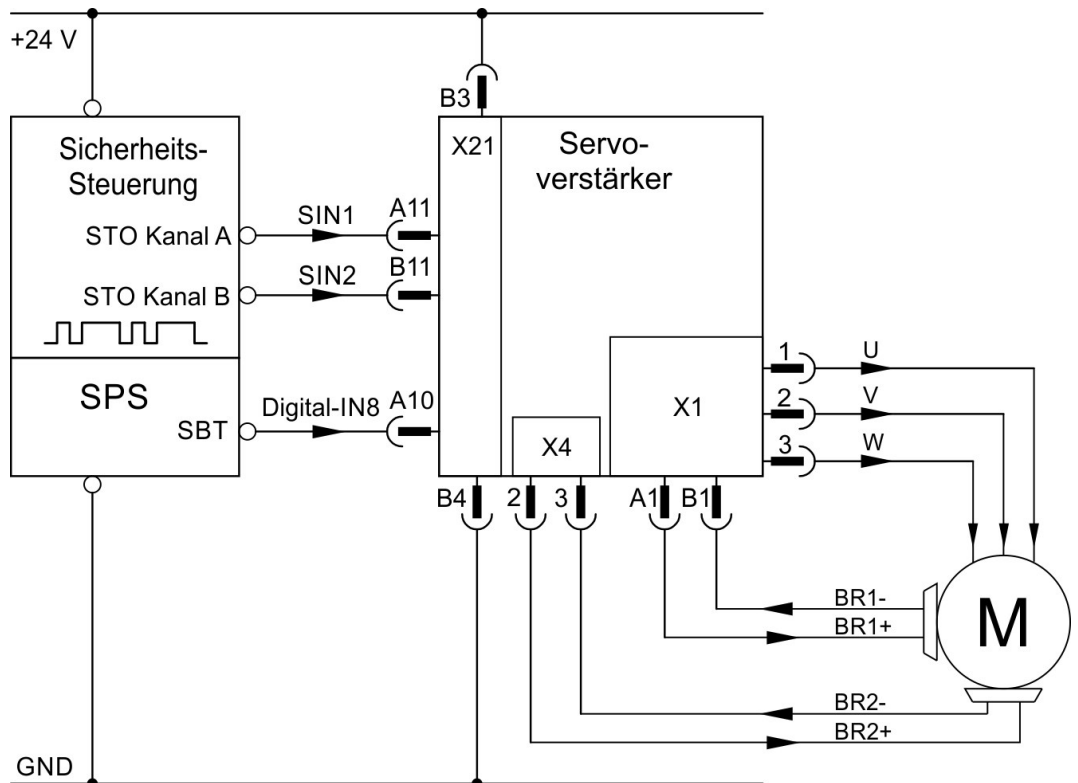
Die Bremse kann so konfiguriert werden, dass sie aktiviert wird, während das Motor-drehmoment verfügbar ist (STO noch nicht aktiv) oder nachdem STO aktiviert wurde (kein Motordrehmoment).

INFO

Die Sicherheitsfunktion muss mit WorkBench oder FSoE der STO Funktion zugewiesen werden.

Beispiel:

STO aktiviert durch sichere digitale Eingänge, eine Achse, SIL3 PLe, SBC mit 2 Bremsen, SBT, ohne SDB



10.3.8.4 Neustart

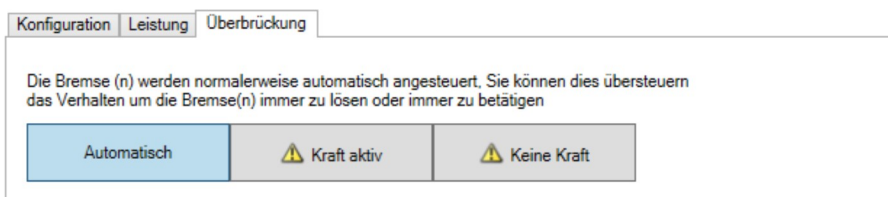
Die von SBC gesteuerten Bremsen werden gleichzeitig mit der Deaktivierung von STO gelöst, wenn [AXIS#.SAFE.STO.REPORTFAULT](#) auf 0 gesetzt ist.

Wenn [AXIS #.SAFE.STO.REPORTFAULT](#) auf 1 gesetzt ist, wird die Bremse gelöst, wenn die Achse wieder aktiviert wird. Siehe STO (→ # 173).

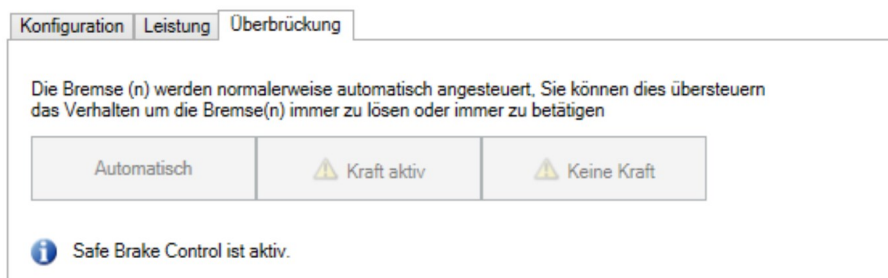
10.3.8.5 Funktion SBC Muting

Zu Wartungszwecken kann eine manuelle Steuerung der Bremsen erforderlich sein.

Wenn SBC Muting aktiv ist, können die Bremsen auch dann manuell gesteuert werden, wenn STO / SBC aktiv ist. Das aktive SBC Signal wird unterdrückt und eine manuelle Steuerung über WorkBench ist möglich.



Wenn SBC Muting nicht aktiv ist, während STO / SBC aktiv ist, ist das manuelle Steuern der Bremsen über WorkBench verboten.



ACHTUNG

Das manuelle Überschreiben des Bremsverhaltens kann zu unsicheren Situationen und / oder Schäden führen.

Wenn die Achse für eine vertikale Last verwendet wird, kann das Erzwingen des LöSENS der Bremse(n) die Last beschädigen.

- Verwenden Sie diese Funktion nur, wenn die Sicherheit durch andere Maßnahmen gewährleistet ist.
- Deaktivieren Sie SBC Muting, bevor Sie den normalen Betrieb wieder aufnehmen.

Wenn SBC Muting aktiv ist und die Bremssteuerung auf Automatisch eingestellt ist, werden die Bremsen während des normalen Betriebs sofort betätigt, wenn STO aktiviert wird.

10.3.8.6 Zugehörige Parameter

Sicherheitsparameter

Name	Variablen	Default	Parameter
SBC Bremse 1		1	(→ # 311)
SBC Bremse 2		0	(→ # 311)
Verzögerung Bremse	tSBC	100 ms	(→ # 310)
SBC Muting	-	0	(→ # 312)

Diagnose Parameter

Name	Variablen	Default	Parameter
Funktion aktueller aktiver Status	-	-	(→ # 282)
Safe Brake State	-	-	(→ # 272)

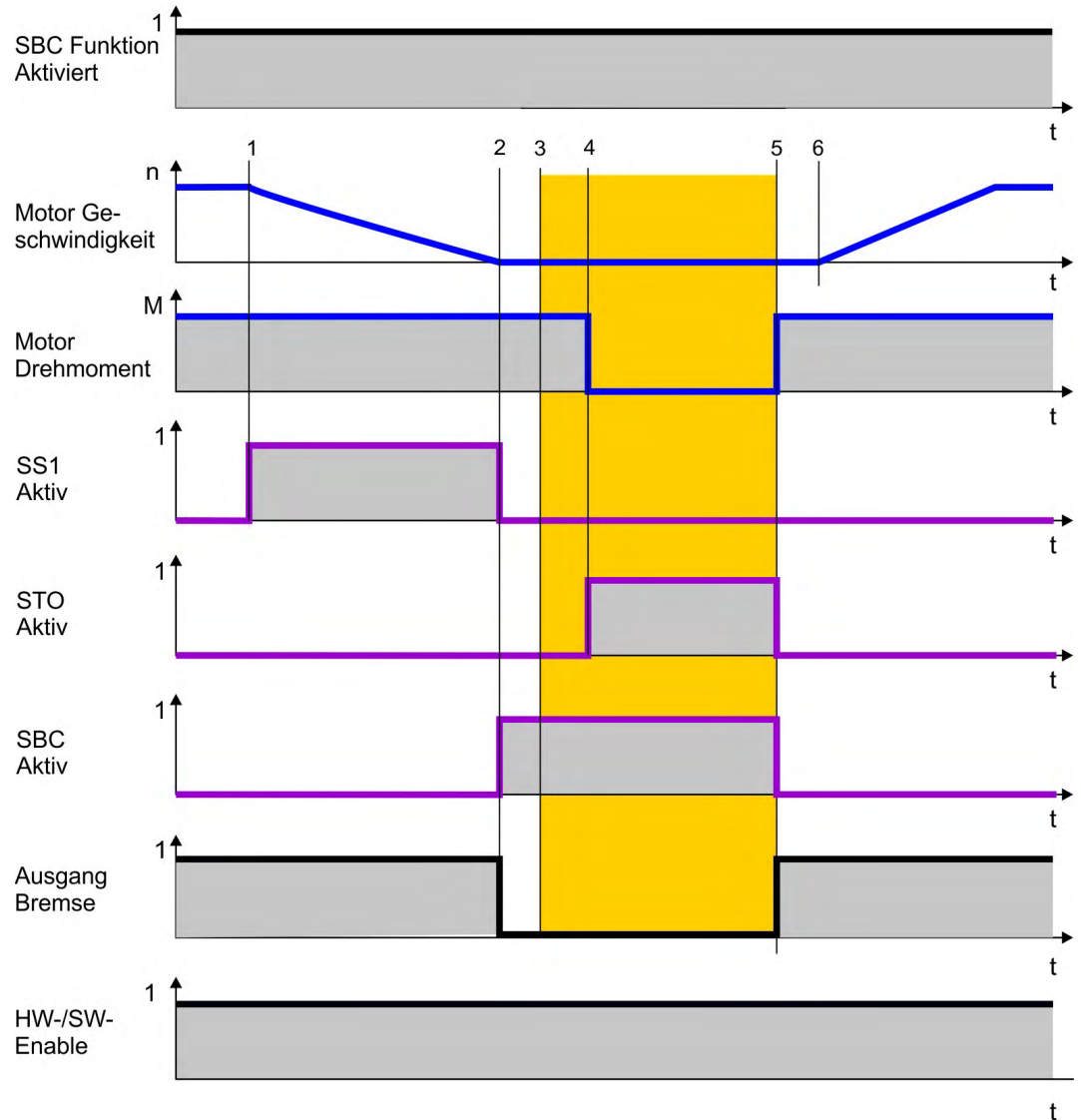
Geräteparameter

Name	
BRAKEx.AXIS	Weitere Informationen zu Geräte-Parametern siehe WorkBench Onlinehilfe.
AXIS#.MOTOR.BRAKE	

10.3.8.7 Timing, SSI gefolgt von SBC ohne SDB

SBC ist "ohne SDB" konfiguriert:

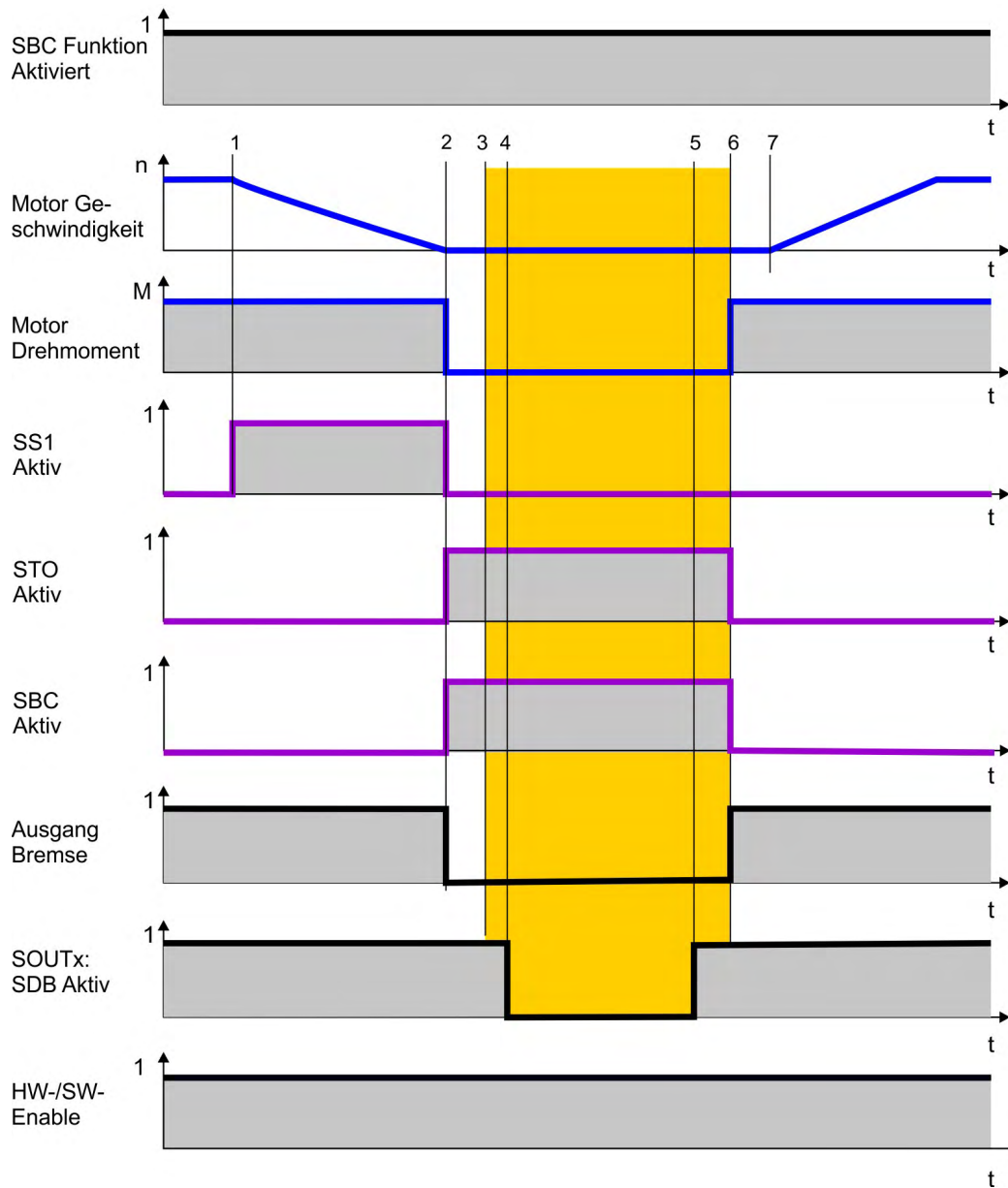
1. Wenn STO angefordert wird, wird der Ausgang Bremse sofort deaktiviert.
2. Dann wartet das System, bis die konfigurierte Bremsverzögerungszeit abgelaufen ist und deaktiviert STO.



Timing	max.	Bemerkungen
t1		SS1 aktivieren
t1 bis t2	Konfigurierbar	t_SS1: Zeitfenster zur Verzögerung
t2		SBC aktivieren. Bremsenausgang 0 V
t2 bis t3	siehe Datenblatt Bremse	Bremse schließend
t3		Bremse betätigt
t2 bis t4	Konfigurierbar	tSBC: Verzögerung Bremse
t4		STO aktivieren
t5		STO, SBC deaktivieren, Bremsenausgang 24V
t5 bis t6	siehe Datenblatt Bremse	Bremse öffnend
t6		Bremse gelöst

10.3.8.8 Timing, SSI gefolgt von SBC mit SDB

SBC ist „mit SDB“ konfiguriert: Wenn STO angefordert wird (STO wird aktiv), werden der Bremsausgang und der STO-Ausgang gleichzeitig deaktiviert.



Timing	max.	Bemerkungen
t1		SS1 aktivieren
t1 bis t2	Konfigurierbar	t _{SS1} : Zeitfenster zur Verzögerung
t2		SBC aktivieren. Bremsenausgang 0 V
t2 bis t3	siehe Datenblatt Bremse	Bremse schließend
t3		Bremse betätigt
t2 bis t4	Konfigurierbar	t _{SDB} : Verzögerung vor dem Schalten
t5		SDB aktiv SOUTx aktiviert
t5 bis t6	Konfigurierbar	t _{SDB} : Verzögerung vor dem Schalten
t6		STO und SBC deaktivieren sich
t6 bis t7	siehe Datenblatt Bremse	Bremse öffnend
t7		Bremse gelöst

Hinweis: t_{SDB} wird nicht benutzt, wenn SDB konfiguriert ist.

10.3.8.9 Einstellen in Workbench

Wählen Sie Bildschirmseite Safety Parametrierung (→ # 239). Wählen Sie Achse (1), Kategorie (2) und SBC Funktion (3). Die Instanz (4) ist bei SBC nicht verfügbar.

Parameter Editor [Mehr Infos zu diesem Thema](#)

Konfiguration des Safety Parameter.

Achsen	Kategorien	Sicherer Stopp	Instanzen
Allgemeines	Generell	STO (Safe Torque Off)	Instanz 1
Achse 1	Sicherer Stopp	SS1 (Safe Stop 1)	
Achse 2	Sichere Geschwindigkeit	SS2 (Safe Stop 2)	
	Sichere Position	SOS (Safe Operating Stop)	
		SBC (Safe Brake Control)	
		SBT (Safe Brake Test)	
		SDB (S...amic Brake)	

[Gehe zu Safety Parameter Download](#)

[SafeID: 1] Achse 1 > Sicherer Stopp > SBC (Safe Brake Control) > Instanz 1

Parameter	Wert	Einheit
Achse 1 - Sicherer Stopp - SBC - Instanz 1		
SBC Bremse 1	Konfiguriert ohne SDB	
SBC Bremse 2	Konfiguriert mit SDB	
Verzögerung Bremse (tSBC)	100	ms
SBC Muting	Nicht benutzt	

Validation Results (0)

Device Related Parameters (3)

Bremse 1 benutzt von: (5)

Bremse 2 benutzt von: (6)

Achse 1 Bremse(n): (7)

Jede Bremse muss ihrer Steuerachse mit den Geräte-Parametern zugeordnet werden:

Weisen Sie die Achse für Bremse 1 zu (5), weisen Sie die Achse für Bremse 2 zu (6).

(7) zeigt an, ob der Verstärker eine Bremse für die entsprechende Achse erkannt hat.

ACHTUNG

Die gerätebezogenen Parametereinstellungen sind nicht sicher. Das Ändern der Konfiguration hier wirkt sich auf die gerätebezogenen Parameter aus.

Wenn die Konfiguration mit den sicheren Einstellungen kollidiert, wird die Warnung 9007 ausgegeben, wenn die Achse deaktiviert ist. Die betroffene Achse darf nicht aktiviert werden.

Bei einachsigen Geräten kann Achse 1 so konfiguriert werden, dass Bremse 1 und 2 mit SBC gesteuert werden. Bei zweiachsigen Geräten die Konfiguration berücksichtigen:

Zuordnung	Achse#	Bremse1	Bremse2	Anmerkung
Beispiel 1	Achse1	SBC	SBC	Wenn beide Bremsen Achse1 zugeordnet sind, kann Achse2 keine Bremsen steuern.
	Achse2	-	-	
Beispiel 2	Achse1	SBC	-	Wenn Achse1 Bremse1 mit SBC steuert, kann Achse2 Bremse2 mit SBC steuern.
	Achse2	-	SBC	
Beispiel 3	Achse1	-	-	Wenn beide Bremsen der Achse 2 zugeordnet sind, kann nur die Bremse 2 mit SBC gesteuert werden. Bremse1 wird gesteuert, ist aber nicht sicher (kein SBC).
	Achse2	Kein SBC	SBC	

10.3.8.10 Fehlerreaktion / Fehlermeldungen

Es ist nicht möglich, eine fehlerhafte Bremse über SBC zu erkennen. Deshalb ist eine Diagnose mit SBT in regelmäßigen Zeitabständen notwendig (siehe (SBT (Sicherer Bremsentest), → # 199)).

Eine getrennte Bremse oder ein offener Stromkreis an den Bremsanschlüssen (X1, X2 oder X4) führt zu einem I/O-Fehler, wodurch SS1_1 (Fehlerreaktion) ausgelöst wird, gefolgt von STO.

Eine I/O Warnung wird ausgegeben, wenn der Servoverstärker deaktiviert ist.

Ein Fehler wird ausgegeben, wenn der Servoverstärker aktiviert ist und [AXIS #.SAFE.STO.REPORTFAULT](#) auf 1 gesetzt ist.

10.3.8.11 Sicherheitsstatus / Statussignale

Den Bremsenstatus finden Sie in den Diagnoseergebnissen der SBT Fehlerreaktion. Die WorkBench Ansicht "Diagnosen" zeigt den aktuellen Status des SMM. Durch die Bremsen verursachte I/O-Fehler werden unter „Aktueller Fehler“ angezeigt.

10.3.8.12 Sicherheitskennzahlen

Informationen unter (Sicherheitskennzahlen, Übersicht, → # 156).

10.3.9 SBT (Sicherer Bremsentest)

Safe Brake Test Beschreibung für Geräteoptionen Functional Safety 2 oder 3.

10.3.9.1 Beschreibung

Die Funktion SBT (Safe Brake Test) wird zum Test der Bremsen benutzt, die an X1, X2 oder X4 des AKD2G angeschlossen sind. SBT wird durchgeführt, indem ein definiertes Drehmoment gegen die geschlossene Bremse aufgebracht und die Bewegung überwacht wird. Der Test ist erfolgreich, wenn die Achsbewegung eine parametrisierte Toleranz nicht überschreitet. Wenn die Achsbewegung die Toleranz überschreitet, ist der Test fehlgeschlagen. Dann sind die Sicherheitsfunktionen, die die Bremse benutzen, ungültig. Nach einem fehlgeschlagenen Bremstest kann kein sicherer Bremsbetrieb mehr angenommen werden. Ein Austausch oder eine Wartung der Bremse ist erforderlich.

- SBT ist eine Diagnosefunktion für Haltebremsen. Um Bremsen (SBC) zu benutzen, die Teil einer Sicherheitsfunktion sind (PLd / SIL2 oder höher), sind häufige SBT erforderlich.
- SBT muss regelmäßig vom Endkunden ausgelöst werden.
- SBT berücksichtigt den Derating-Faktor für in Safety-Funktionen verwendete Bremsen.
- Während SBT werden 130 % des max. möglichen Lastdrehmoments auf die Bremse ausgeübt. Zusätzliche Kräfte, die durch vertikale Lasten verursacht werden, werden automatisch berücksichtigt.
- Bremsschlupf wird mit einer Auflösung von mindestens 1 ° erkannt.
- Zwei Bremsen können einer Achse zugeordnet sein. Jede Bremse kann mit einer unabhängigen Schlupftoleranz konfiguriert werden.
- SBT funktioniert nur, wenn SBC auch benutzt wird.
- SBT führt nicht zum Verschleiß der Bremsen.

Wichtige Hinweise

ACHTUNG

- Der Anwender ist verantwortlich für die Durchführung des SBT.
- Für einen ordnungsgemäßen Betrieb des SBT muss sich die Achse frei bewegen können, wenn der Antrieb die Bremse oder beide Bremsen löst. Wenn die Maschine über weitere Motoren und / oder Bremsen verfügt, die mechanisch an dieselbe Achse gekoppelt sind, müssen diese Geräte in einen Zustand versetzt werden, in dem sie die Bewegung nicht behindern, wenn SBT ausgeführt wird. In diesem Fall sollte nur eine Bremse zur selben Zeit getestet werden. Jede Bremse muss einzeln und unabhängig getestet werden.

Ein Bremsentest muss durchgeführt werden

- mindestens alle 8 Stunden,
- beim Starten einer Maschine oder beim Übergang in den Betriebsmodus mit der Bremse,
- nach langem Stillstand der Maschine,
- nach einem Neustart des Servoverstärkers,
- nach Bremsenwartung oder Ersatz.

Abhängig vom geforderten SIL / PL der Sicherheitsfunktion, die von den Bremsen ausgeführt wird, kann es erforderlich sein, SBT häufiger durchzuführen. In Anwendungen mit hohem Sicherheitsbedarf (SIL3 / PLe, DC = hoch) kann es erforderlich sein, SBT jedes Mal vor dem Bedarf auszuführen. Wenn beispielsweise der Zugang zu einem gefährlichen Bereich durch eine Sicherheitsverriegelung verboten ist, muss SBT erfolgreich ausgeführt werden, bevor der Zugang gewährt werden kann.

Beschränkungen

Die maximale Bewegung der Bremse während des Tests der sicheren Bremse (siehe Parameter "Maximum Motion" (Zugehörige Parameter, → # 201)) kann nicht auf einen Wert größer oder gleich 10800 Bogenminuten eingestellt werden. Andernfalls gibt das SMM nach dem Start der SBT-Funktion einen Fehlercode zurück. Der Fehlercode (0x6 - SMM-Systemfehler) kann mit Parameter [AXIS#.SAFE.SBT.ERROR](#) ausgelesen werden.

Im Allgemeinen wird erwartet, dass die maximale Bewegung für die „getestete“ Bremse so klein wie möglich eingestellt wird, um mechanische Gefahren zu vermeiden, wenn die Bremse ihre Haltefunktion verliert. Eine Anwendung benötigt jedoch möglicherweise ein größeres Toleranzfenster aufgrund eines mechanischen Getriebes zwischen Encoder und Motorwelle. Um einen Bremsschlupf richtig zu erkennen, muss der Benutzer sicherstellen, dass die vom Geber gemessene tatsächliche Geschwindigkeit kleiner als eine maximale Schlupfgeschwindigkeit ist.

Die maximale Schlupfgeschwindigkeit in U/min wird berechnet mit:

$$(10800 [\text{arcmin}] - \text{"Max. Motion"} [\text{arcmin}]) * 600 / 216$$

Beispiele:

- Mit "Max. Motion" = 300 arcmin (5°) ist die max. Schlupfgeschwindigkeit $(10800-300) * 600/216 = 29167$ U/min.
- Mit "Max. Motion" = 7200 arcmin (120°) ist die max. Schlupfgeschwindigkeit $(10800-7200) * 600/216 = 10000$ U/min.

INFO

Berücksichtigen Sie für Ihre Anwendung die maximale Beschleunigung der Last an der Motorwelle im ungünstigsten Fall, einschließlich des zusätzlichen "angelegten" Prüfdrehmoments des Antriebs während SBT.

Voraussetzungen, um einen Bremstest zu starten:

- der Motor steht still, die getestete Bremse ist gelöst.
- der Servoverstärker ist freigegeben, STO ist nicht aktiv.

Der Maschinenhersteller muss den mit SBC und SBT erreichten SIL / PL bestimmen.

Anforderungen an Encoder

INFO

Für sichere Encoder, die auf Servoverstärkern mit Option FS3 konfiguriert werden können, ist die Überprüfung nicht erforderlich.

Die SBT-Funktion kann mit jedem Gebertyp ausgeführt werden. Der Encoder muss jedoch mindestens eine Auflösung und Genauigkeit von 1 Grad haben.

Encoder Überprüfung:

Überprüfen Sie anhand Ihrer Anwendung, ob der Encoder ordnungsgemäß funktioniert. Als Beispiel können Sie die folgenden Arten von Maschinenbewegungen verwenden:

- Führen Sie eine Referenzfahrt durch, die eine physische Bewegung umfasst.
- Eine Positionsfahrt von mindestens 1 mechanischen Umdrehung des Encoders.
- Eine relative Fahrt, um die Startposition von SBT zu erreichen.

Nach einer langen Ausschaltzeit der Maschine muss die Überprüfung wiederholt werden.

Überprüfung der Strommessung

Überprüfen Sie die Strommessung während der Maschineninbetriebnahme und während der Wiederinbetriebnahme aufgrund von Änderungen wie dem Austausch des Servoverstärkers oder einem Firmware-Update.

Die Strommessung sollte den erwarteten, vom Servoverstärker Strom überprüfen, wenn eine Referenzlast gehalten wird. Eine kleine Bewegung kann erforderlich sein, um die Haftreibung zu überwinden.

Eingangs- und Ausgangsvariablen



Eingänge

- **SBT Activate** kann aktiviert werden mit
 - EtherCAT, CANopen
 - Digitaleingang (muss zugeordnet werden)
 - WorkBench

Ausgänge

- **SBA State**: Logische Statusinformation zu SBT. Kann einem sicheren Ausgang zugeordnet und über das FSoE-Statuswort abgerufen werden.
 - 0 = SBT-Ausführung erforderlich oder beim letzten Versuch fehlgeschlagen.
 - 1 = SBT wurde innerhalb des parametrisierten Zeitraums erfolgreich ausgeführt.
- **SBT State**: Statusinformation zum Zustand der Bremse
 - 0 = Kein Fehler
 - 1 = Fehler
 - 2 = nicht getestet
 - 3 = Läuft

Anzahl Instanzen

Eine Instanz pro Achse.

10.3.9.2 Aktivierung

- Mit nicht sicherem Feldbus: EtherCat oder CANopen SDO
- Mit nicht sicheren digitalen Eingängen (DIGITAL-IN1 bis DIGITAL-IN12, (→ # 122)).
- Mit WorkBench

10.3.9.3 Zugehörige Parameter

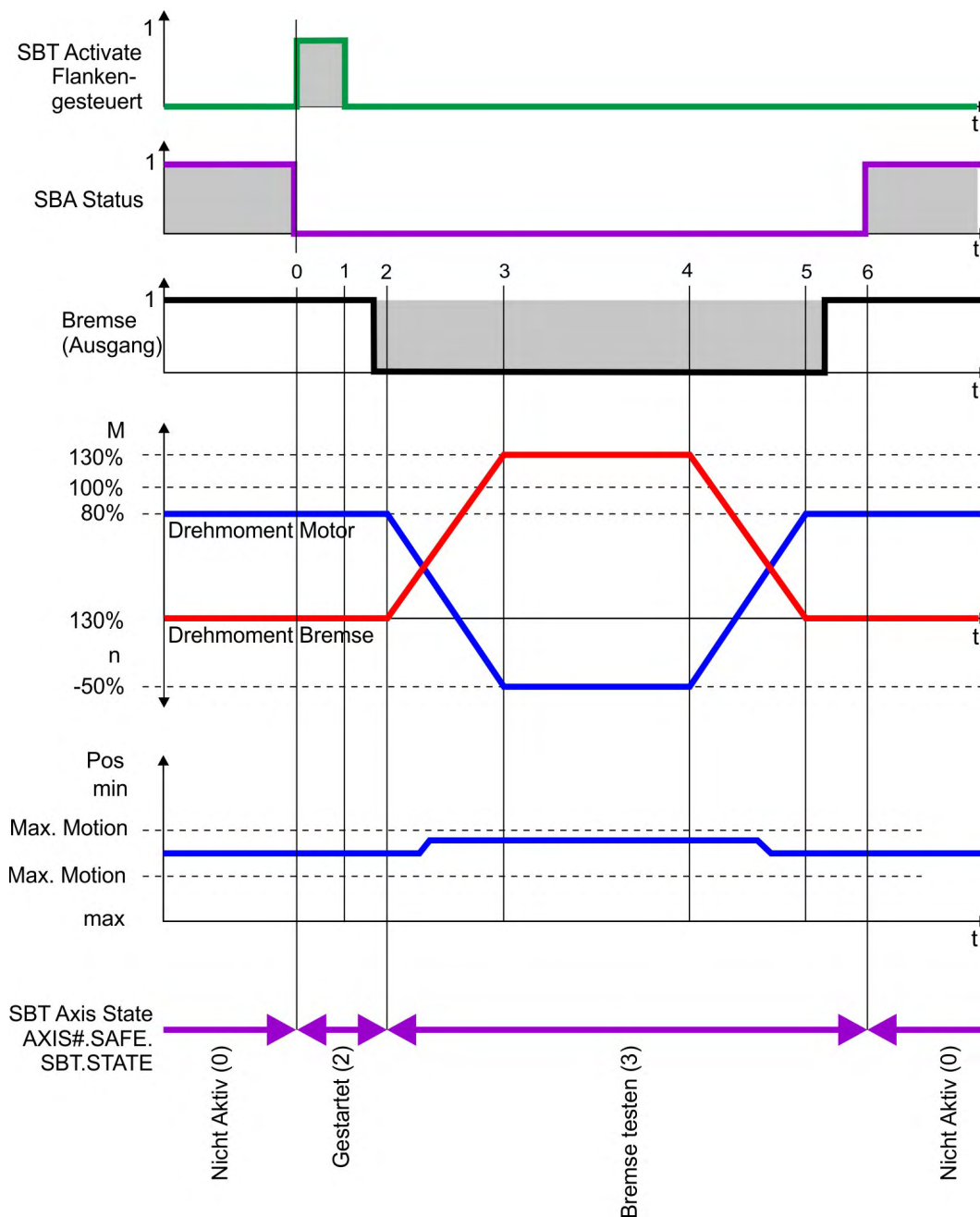
Sicherheitsparameter

Name	Variablen	Default	Parameter
Funktionsaktivierung	-	-	(→ # 313)
Maximale Zeitspanne	-	480 min	(→ # 315)
Max. Last der Applikation	-	1000 mA	(→ # 313)
Maximale Bewegung Bremse 1	-	300 Winkelminuten	(→ # 314)
Maximale Bewegung Bremse 2	-	300 Winkelminuten	(→ # 314)
Dauer des Drehmoments	-	500 ms	(→ # 315)

Diagnose Parameter

Name	Variablen	Default	Parameter
STO aktueller Status	-	-	(→ # 285)
STO Bewegung		-	(→ # 284)
SBT SBA aktiv		-	(→ # 284)
SBT Fehler		-	(→ # 283)
SBT der Bremse abgelaufen		-	(→ # 381)
SBT Bremse Status		-	(→ # 382)

10.3.9.4 Timing



Timing	max.	Bemerkungen
t0		Start SBT
t0 bis t1	200 ms	Misst die aktuelle Last am Motor
t1 bis t2	300 ms	Bremse schließend
t2		Bremse wird betätigt. Positionsüberwachung wird gestartet. Der Antrieb wird intern in den Drehmomentmodus geschaltet.
t2 bis t3	$1/3 * (t3 \text{ bis } t4)$	Hochfahren, um 130% Drehmoment auf die Bremse auszuüben
t3 bis t4	Konfigurierbar	Dauer Drehmoment
t4 bis t5	$1/3 * (t3 \text{ bis } t4)$	Drehmoment an der Bremse herunterfahren
t5 bis t6	300 ms	Löse Bremse
t6 bis t0	Konfigurierbar	Maximale Zeitspanne zwischen den Tests

10.3.9.5 Einstellen in Workbench

Wählen Sie Bildschirmseite Safety Parametrierung (→ # 239).

Wählen Sie Achse (1), Kategorie (2) und SBT Funktion (3). Die Instanz (4) gilt nicht für SBT.

Parameter Editor [Mehr Infos zu diesem Thema](#)

Konfiguration des Safety Parameter.

Achsen	Kategorien	Sicherer Stopp	Instanzen
Allgemeines	Generell	STO (Safe Torque Off)	Instanz 1
Achse 1	Sicherer Stopp	SS1 (Safe Stop 1)	
Achse 2	Sichere Geschwindigkeit	SS2 (Safe Stop 2)	
	Sichere F	SOS (Safe Operating Stop)	
		SBC (Safe Brake Control)	
		SBT (Safe Brake Test)	
		SDB (Safe Dynamic Brake)	

[Gehe zu Safety Parameter Download](#)

[SafeID: 1] Achse 1 > Sicherer Stopp > SBT (Safe Brake Test) > Instanz 1

Typ: **Kollmorgen AKD2G SMM**
 Beschreibung: **Kollmorgen AKD2G SafeMotion Monitor**
 Importdatei: -

Parameter	Wert	Einheit
Achse 1 - Sicherer Stopp - SBT - Instanz 1		
Funktionsaktivierung	Bereit für Aktivierung	
Maximale Zeitspanne	480	Minute
Max. Last der Applikation	1000	mA
Maximale Bewegung Bremse 1	300	Winkelminuten
Maximale Bewegung Bremse 2	300	Winkelminuten
Dauer des Drehmoments	500	ms

10.3.9.6 Fehlerreaktion / Fehlermeldungen

Wenn nicht alle Voraussetzungen erfüllt sind und SBT angefordert wird, zeigt die Diagnose des SBT einen SBT Fehler an:

B Safe Brake Test
 Aktivierung und Überwachung des sicheren Bremsentests.

Achse 1

Bremsentest aktiviert: 1 - Bereit für Aktivierung Starte Bremsentest

Maximale Zeit zwischen den Tests: 00:01:00 hh:mm:ss

Brake Test Status: 0 - Läuft nicht

Brake Test Fehler: 0 - Kein Fehler

Wenn SBT einer Bremse nicht startet, ist die Achse nicht mehr betriebsbereit. SBA bleibt 0 und die Sicherheitsdiagnose zeigt "Bremsschlupf aufgetreten" an:

Achse 1

Bremsentest aktiviert: 1 - Bereit für Aktivierung Starte Bremsentest

Maximale Zeit zwischen den Tests: 00:01:00 hh:mm:ss

Brake Test Status: 0 - Läuft nicht

Brake Test Fehler: 6 - Bremse ist gerutscht

Wenn während des SBT ein Bremsschlupf festgestellt wird, wird sofort ein kontrollierter Stopp ausgeführt. Der Servoverstärker bleibt aktiviert.

10.3.9.7 Sicherheitsstatus / Statussignale

Der Status jeder Achse und der zugewiesenen Bremsen kann auf Bildschirmseite "Diagnose SBT" angezeigt werden.

Safe Brake Test
Aktivierung und Überwachung des sicheren Bremsentests.

Achse 1

Bremsentest aktiviert: 1 - Bereit für Aktivierung Starte Bremsentest

Maximale Zeit zwischen den Tests: 00:01:00 hh:mm:ss

Brake Test Status: 0 - Läuft nicht

Brake Test Fehler: 0 - Kein Fehler

Bremse 1

Status: 1 - Erfolgreich

Verbleibende Zeit bis zur nächsten Prüfu: 00:00:16 hh:mm:ss

Der Bildschirm zeigt Informationen über:

- Status, ob der Test läuft oder nicht.
- Testergebnis (nicht getestet, nicht bestanden, bestanden)
- Zeit bis zum nächsten Test oder Zwischentest
- Statusinformation im Test: wenn ein Fehler auftritt

Wenn ein Bremstest nicht innerhalb des parametrisierten Zeitintervalls ausgeführt wird, informiert die "Diagnose Sicherer Bremstest", dass die Testgültigkeit abgelaufen ist.

Verbleibende Zeit bis zur nächsten Prüfu: 00:00:00 hh:mm:ss ⚠ Testgültigkeit abgelaufen!

Die Warnung 9008 „Überlauf der Bremstestzeit“ wird neben STO ausgegeben.

Achse (1): ❌ 1 Fehler ⚠ 1 Warnung(en) Disable & Fehler löschen ✖

Achse	Typ	Gruppe	Id	Beschreibung	Details
1	❌	Safety	9000	Safe Torque Off.	Hilfe
1	⚠	Safety	9008	Warnung: Bremsentest Zeit überschritten.	Hilfe

Auto-Popup für Fehler deaktivieren. Auto-Popup für Warnungen deaktivieren. Kopieren

10.3.10 SDB (Sichere dynamische Bremse)

Safe Dynamic Brake Beschreibung für Geräteoptionen Functional Safety 2 oder 3.

10.3.10.1 Beschreibung

Wenn als Motorbremse nur eine Haltebremse eingebaut ist, ist die dynamische Bremsung eine Methode zum Abbremsen eines Servosystems durch Abbau der mechanischen Energie über die Gegen-EMK des Motors. Wenn SDB aktiviert ist, schließt das externe SDB-Module die Motorklemmen kurz. Damit wird der gesamte generierte dynamische Strom als Bremsstrom verwendet. Während die Motoranschlüsse kurzgeschlossen sind, ist das SDB Statussignal aktiviert. Wenn konfiguriert, wird SDB gleichzeitig mit STO ausgeführt.

Verwenden Sie diese Funktion im Drehmomentmodus und bei hohen Trägheitslasten.

Wichtige Hinweise



⚠️ WARNUNG Keine Bremskraft beim und nahe Stillstand!

Wenn die Last nicht sicher blockiert ist, kann dies zu schweren Verletzungen führen. Diese Funktion alleine ist nicht funktional sicher.

- Benutzen Sie eine sichere mechanische Sperre (zum Beispiel eine Motor-Haltebremse).
- Konfigurieren Sie (SBC (Sichere Bremsensteuerung), → # 191), um die Funktion mit SDB nutzen zu können.

ACHTUNG

- Wenn die SDB Funktion aktiv ist, kann keine kontrollierte Bremsung gemäß IEC 60204-1 Kategorie 1 durchgeführt werden. Wenn eine kontrollierte Bremsung gemäß Kategorie 1 erforderlich ist, benutzen Sie die SS1-t Funktion .
- Ein Fehler im SDB-Modul kann nur beim Zustandswechsel erkannt werden. Um einen Verlust der Sicherheitsfunktion zu erkennen, muss SDB (STO) regelmäßig gemäß SIL/PL aktiviert werden.
- Das SDB-Modul ist eine sicherheitsrelevante elektromechanische Komponente. Die Verwendungshäufigkeit trägt zu seinem PFHd-Wert und damit zur gesamten Sicherheitskette bei.
- Das Aktivieren des SDB-Moduls (0 V, Schließen von Kontakten) führt zu einem Kurzschluss auf der Ausgangsstufe, der bei Aktivierung den Servoverstärker beeinträchtigen kann. Achten Sie daher besonders beim Neustart genau auf die parametrisierten Timings. Beachten Sie die mechanische Reaktionszeit des SDB-Moduls für beide Richtungen.
- Die Bremsleistung hängt von der Trägheit und Geschwindigkeit der abgebremsten Masse ab. Wenn Sie SDB aktivieren während die Last verfährt, können hohe Energiemengen zu einem sehr schnellen Stopp führen. Die Bremsenergie und damit die Bremsgeschwindigkeit kann durch externe Widerstände begrenzt werden.
- Unterstützung zur Bestimmung der Stoppzeit und des Bremsstroms bei Verwendung der SDB-Funktion des AKD2G erhalten Sie online im [AKD2G Safe Dynamic Braking Tool](#) oder beim technischen Support von Kollmorgen.

Eingangs- und Ausgangsvariablen



Eingänge

- **STO Aktiv:** siehe (STO (Safe Torque Off), → # 171)
- **SDB Readback:** Eingang für das vom SDB-Modul gesendete Diagnosesignal

Ausgänge

- **SDB Activate:** Signal zur Aktivierung des SDB-Moduls

Anzahl Instanzen

Eine Instanz pro Achse.

10.3.10.2 Aktivierung

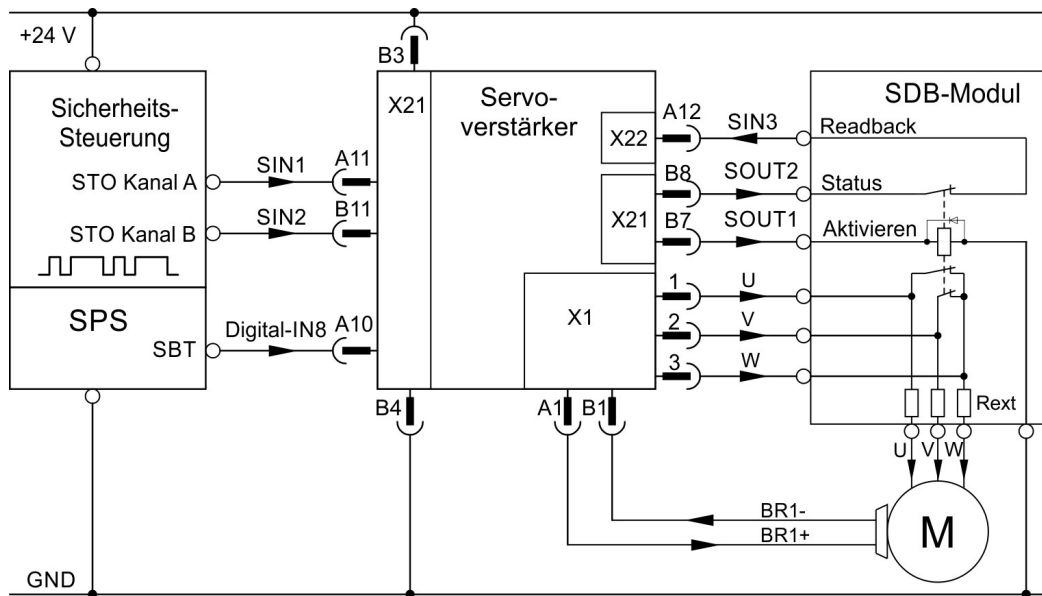
SDB kann konfiguriert werden für eine Aktivierung während des STO Prozesses. Die SDB-Modulfunktion muss über den Statuspfad überwacht werden. AKD2G kann zur Diagnose ein Signal mit OSSD-Impulsen an das SDB-Modul liefern (SOUTx auf "ON" setzen). Das OSSD Signal kann auch von einer Sicherheitssteuerung geliefert werden. Der Ausgangsstatus des SDB-Moduls wird im Laufwerk ausgewertet. Um dem SDB-Statussignal einen sicheren Eingang zuzuordnen, verwenden Sie [SDB.READBACKSOURCE](#).

ACHTUNG

Das verwendete SDB Modul muss eine Freilaufdiode parallel zur Wicklung haben. Die Bremsenergie kann durch externe Widerstände (Rext) begrenzt werden, die den Gegen-EMK-Strom begrenzen. Der technischen Support von Kollmorgen hilft Ihnen bei der Auswahl verwendbaren SDB-Modulen und bei der Dimensionierung.

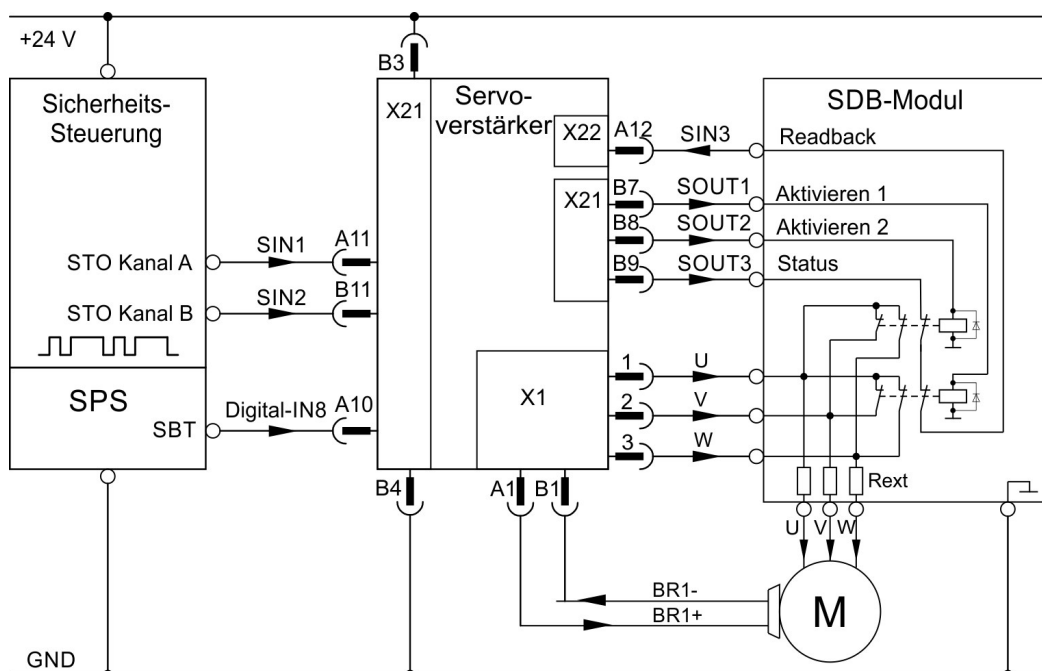
Beispiel: STO aktiviert durch sichere I/O, SDB einkanlig, SIL2 PLd, SBC, SBT

Einstellung: SOUT1 = Aktiviere SDB, SOUT2 = ein, SIN3 = Readbacksource



Beispiel: STO aktiviert durch sichere I/O, SDB 2-kanlig, SIL3 PLe, SBC, SBT

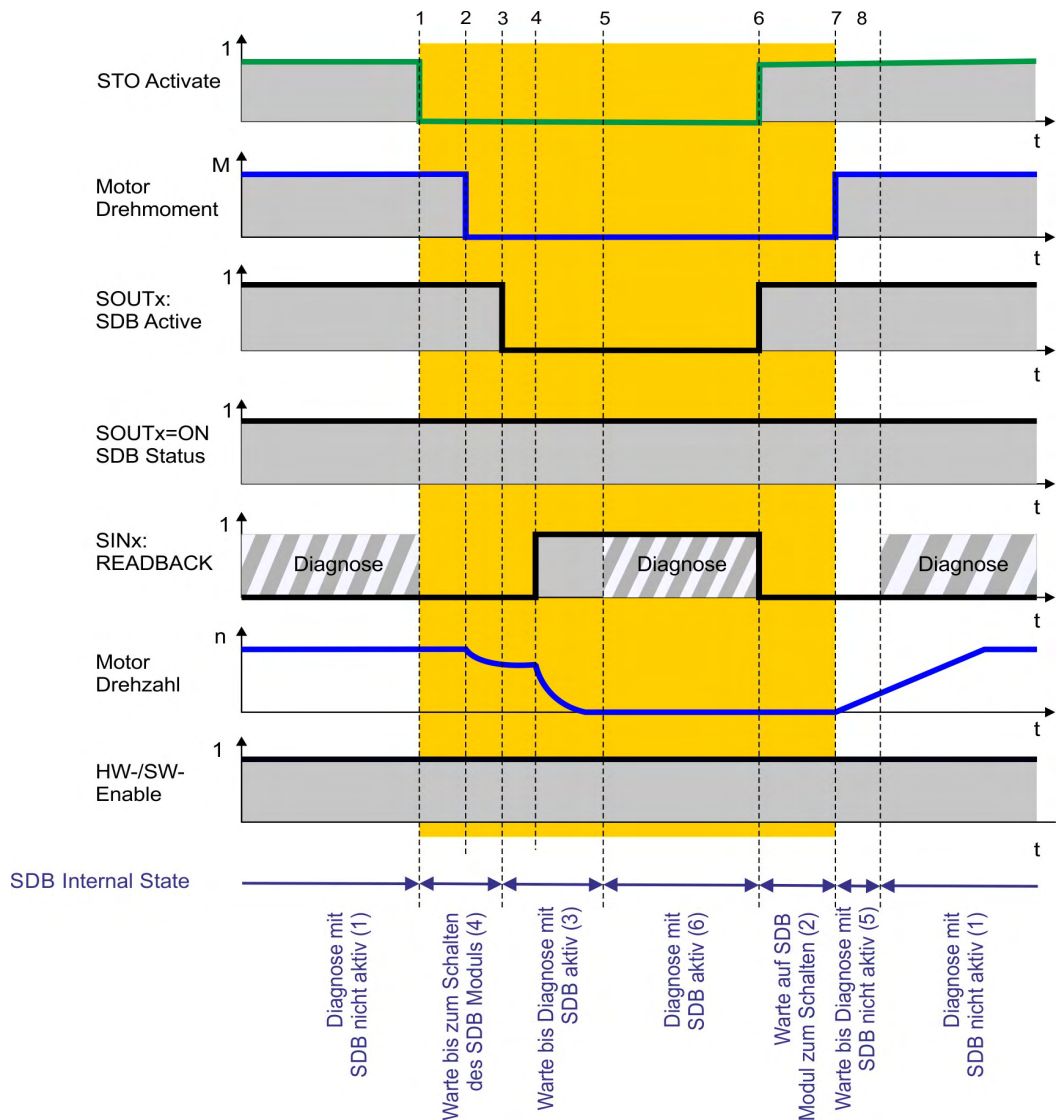
Einstellung: SOUT1 = Aktiviere SDB Kanal 1, SOUT2 = Aktiviere SDB Kanal 2, SOUT3 = ein, SIN3 = Readbacksource



10.3.10.3 Neustart

Siehe STO für Neustartbedingungen (Neustart, → # 172). Wenn alle Bedingungen für einen STO-Neustart erfüllt sind und SDB konfiguriert ist, wird das SDB-Modul deaktiviert und die Readback-Diagnose deaktiviert. Nach der konfigurierten Schaltverzögerung (wie bei der SDB-Aktivierung) wird STO deaktiviert und ein Drehmoment ermöglicht. Die Readback-Diagnose wird nach der konfigurierten Zeit wieder aktiviert.

10.3.10.4 Timing



Timing	max.	Bemerkungen
t1 bis t2	< 6 ms	STO Reaktionszeit
t1 bis t3	Konfigurierbar	tSDB: Verzögerung vor Schalten des SDB-Moduls
t3 bis t4	siehe Datenblatt	Mechanische Verzögerung des SDB-Moduls
t3 bis t5	Konfigurierbar	t _D _SDB: Verzögerung bis zur Readback-Diagnose
t6 bis t7	Konfigurierbar	tSDB: Maximale Verzögerung für das Umschalten des SDB-Moduls
t6 bis t8	Konfigurierbar	t _D _SDB: Verzögerung bis zur Readback-Diagnose

10.3.10.5 Zugehörige Parameter

Name	Variablen	Default	Parameter
Funktionsaktivierung	-	0	(→ # 319)
Readback	-	Unbenutzt	(→ # 319)
Verzögerung vor Schalten	tSDB	1 ms	(→ # 318)
Verzögerung vor Diagnose	t_D_SDB	1 ms	(→ # 318)

10.3.10.6 Einstellen in Workbench

Wählen Sie Bildschirmseite Safety Parametrierung (→ # 239).

Wählen Sie die Achse (1), Kategorie (2), SDB Funktion (3) und die Instanz (4).



Parameter Editor

Konfiguration des Safety Parameter.

[Mehr Infos zu diesem Thema](#)

Achsen	Kategorien	Sicherer Stopp	Instanzen
Allgemeines Achse 1 Achse 2	Generell Sicherer Stopp Sichere Geschwindigkeit Sichere P...	STO (Safe Torque Off) SS1 (Safe Stop 1) SS2 (Safe Stop 2) SOS (Safe Operating Stop) SBC (Safe Brake Control) SBT (Safe Brake Test) SDB (Safe Dynamic Brake)	Instanz 1
1	2	3	4

[Gehe zu Safety Parameter Download](#)

[SafeID: 1] Achse 1 > Sicherer Stopp > SDB (Safe Dynamic Brake) > Instanz 1



Parameter	Wert	Einheit
Achse 1 - Sicherer Stopp - SDB - Instanz 1		
Funktionsaktivierung	Bereit für Aktivierung	
Readback	Sicherer Eingang 3 (SIN3)	
Verzögerung vor Schalten (tSDB)	1	ms
Verzögerung vor Diagnose (t_D_1)	1	ms

10.3.10.7 Fehlerreaktion / Fehlermeldungen

Der Servoverstärker überwacht die als Readback zugewiesenen sicheren Eingänge. Ein OSSD-Impulssignal (entweder von einem sicheren Ausgang oder einer sicheren SPS) wird erwartet. Wenn das Readback-Signal statisch wird, wird ein I/O-Fehler erkannt.

Während der Aktivierung und Deaktivierung des SDB-Moduls wird die Readback-Diagnose für die parametrisierte Zeit unterbrochen. Wenn STO/SDB aktiv sind, wird ein High Signal (24 V) erwartet. Wenn STO/SDB nicht aktiv sind, wird ein Low Signal (0 V) erwartet. Eine Abweichung von diesem erwarteten Verhalten führt zusätzlich zu einem SDB-Fehler, der auf Bildschirmseite Diagnose erkennbar ist.



Diagnose

Aktueller Status und Konfiguration des SMM.

Identifikation / Validierung

SafeID:

System CRC:

Aktueller Status

Systemstatus:

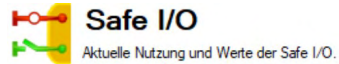
Aktueller Fehler:

Detaillierte Informationen zu den Signalzuständen finden Sie unter (→ # 207).

10.3.10.8 Sicherheitsstatus / Statussignale

In der WorkBench-Seite „Safety Diagnose - Sichere I/O“ wird der aktuelle Status der sicheren Ein- und Ausgänge angezeigt.

Der Zielstatus kann von den zugewiesenen Ausgängen gelesen werden. Der Status des SDB-Rücklesens kann von den zugewiesenen Eingängen gelesen werden. Welcher Status geeignet ist, hängt vom Systemstatus ab.



Eingänge		
SIN 1		
SIN 2		
SIN 3		
SIN 4		
Ausgänge		
SOUT 1 Quelle:	<input type="text" value="255 - Ein"/>	SOUT 1
SOUT 2 Quelle:	<input type="text" value="255 - Ein"/>	SOUT 2
SOUT 3 Quelle:	<input type="text" value="255 - Ein"/>	SOUT 3
SOUT 4 Quelle:	<input type="text" value="59 - SDB - Achse 1"/>	SOUT 4

Detaillierte Informationen zu den Signalzuständen finden Sie unter (→ # 207).

10.3.10.9 Sicherheitskennzahlen

Informationen unter (Sicherheitskennzahlen, Übersicht, → # 156).

10.3.11 SLS (Sicher begrenzte Geschwindigkeit)

SLS Beschreibung für die Geräteoption Functional Safety 3.

10.3.11.1 Beschreibung

Die SLS Funktion, wenn aktiv, überwacht die absolute Geschwindigkeit und stellt sicher, dass sie die konfigurierte Grenze nicht überschreitet. Wenn die Geschwindigkeit die Grenze überschreitet, aktiviert die Funktion eine konfigurierbare Fehlerreaktion.

Sobald die Aktivierungsanfrage gestellt wurde, aktiviert sich SSR, je nachdem, was zuerst passiert:

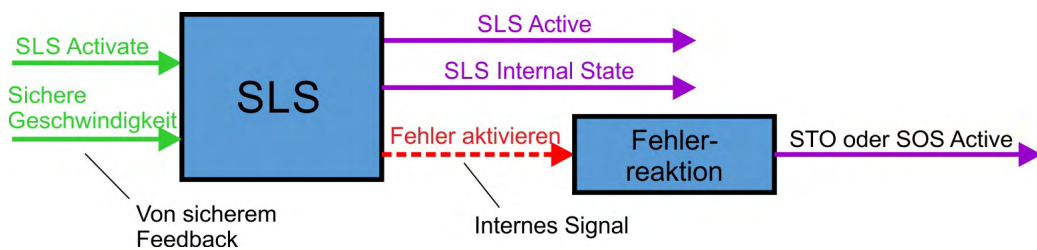
- Die Zeit bis zur Geschwindigkeitsüberwachung ist abgelaufen (t_{SLS})
- Die aktuelle Geschwindigkeit bleibt unter der konfigurierten Grenze (n_{SLS}) für eine bestimmte Zeit (t_{L_SLS})

Optional kann nach einer gewissen Verzögerung (t_{D_SLS}) die Verzögerungsrampe überwacht werden, um festzustellen, ob sich die aktuelle Geschwindigkeit unter der berechneten Geschwindigkeitsrampe (a_{SLS}) befindet. Wenn sich die Geschwindigkeit über der errechneten Geschwindigkeitsrampe befindet, aktiviert SLS die Fehlerreaktion.

Anzahl Instanzen

Drei Instanzen pro Achse.

Eingangs- und Ausgangsvariablen



Eingänge

- **SLS Activate** kann aktiviert werden von FSoE oder sicheren digitalen Eingängen (müssen zugeordnet werden)
- **Sichere Geschwindigkeit**: Geschwindigkeitssignal vom sicheren Feedback

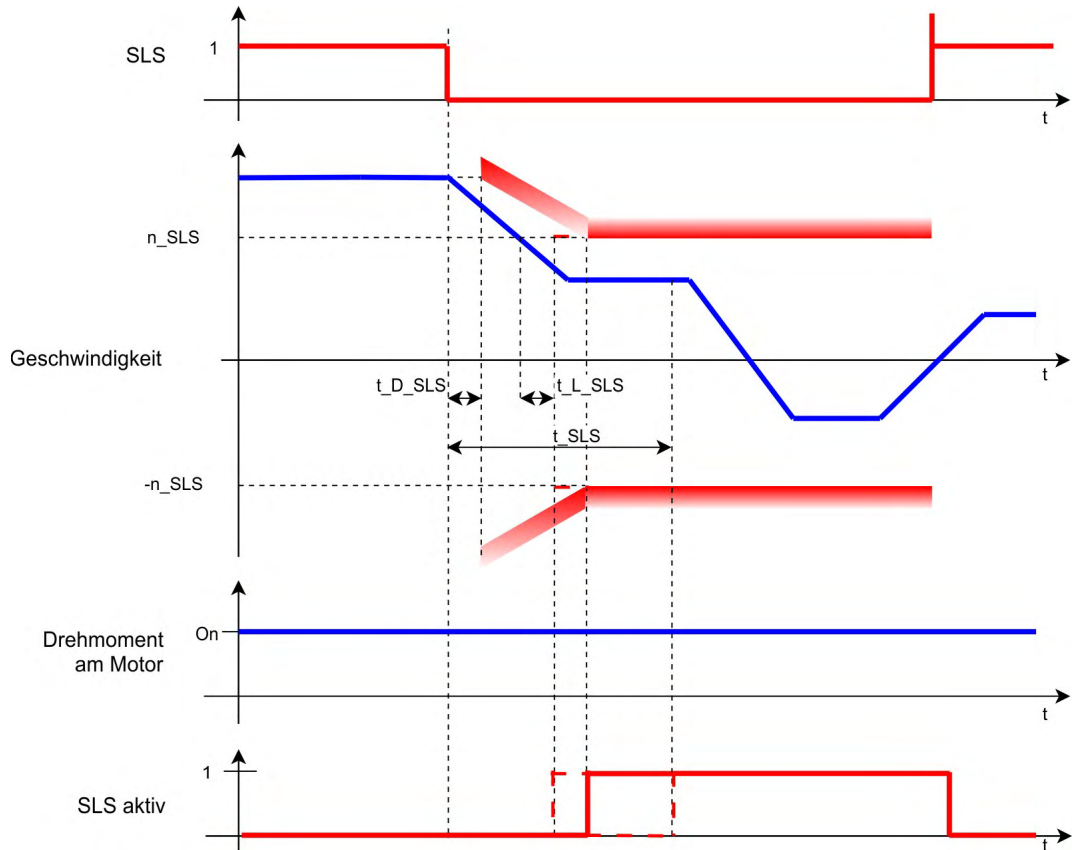
Ausgänge

- **SLS Active**: logischer Zustand der SLS Funktion
- **SLS interner Status**: interner Status der SLS Funktion
- **Fehleraktivierung**: Fehlerreaktion aktivieren

10.3.11.2 Aktivierung

Aktivierung durch FSoE	<ul style="list-style-type: none"> ● Übersicht Antriebsprofil siehe (→ # 165). ● Inbetriebnahme/Handhabung siehe <i>AKD2GEtherCAT Handbuch</i>.
Aktivierung durch sichere digitale Eingänge	<ul style="list-style-type: none"> ● Beachten Sie die Hinweise zu Einbauort/Verdrahtung (→ # 152). ● Technische Daten der sicheren Eingänge (→ # 162). ● Hinweise zur Aktivierung (→ # 157).

10.3.11.3 Timing



10.3.11.4 Zugehörige Parameter

Sicherheitsparameter

Name	Variablen	Default	Parameter
Funktionsaktivierung	-	0 (Nie)	(→ # 339)
Sicherer Eingang	-	0 (unbenutzt)	(→ # 340)
FSOE	-	0 (unbenutzt)	(→ # 338)
Zeit bis zur Geschwindigkeitsüberwachung	t_{SLS}	2 ms	(→ # 341)
Geschwindigkeitsgrenze	n_{SLS}	1 (Verzög. Nutzereinheiten)	(→ # 342)
Zeit für Geschwindigkeit in Grenzen	t_{L_SLS}	1 ms	(→ # 341)
Verzögerungsüberwachung	-	0 (gesperrt)	(→ # 337)
Verzögerungslimit	a_{SLS}	0 (Verzög. Nutzereinheiten)	(→ # 337)
Zeitverzögerung Verzögerungsüberwachung	t_{D_SLS}	1 ms	(→ # 340)
Fehlerreaktion	-	1 (STO)	(→ # 338)

Diagnose Parameter

Name	Variablen	Default	Parameter
Funktion aktueller aktiver Status	-	-	(→ # 292)
Function Internal Status	-	-	(→ # 292)

10.3.11.5 Einstellen in Workbench

Wählen Sie den Antrieb und öffnen Sie die Bildschirmseite Safety Parametrierung (→ # 243). Wählen Sie die Achse (1), Kategorie (2), SLS Funktion (3) und die Instanz (4).

Parameter Editor [Mehr Infos zu diesem Thema](#)

Konfiguration des Safety Parameter.

Achsen	Kategorien	Sichere Geschwindigkeit	Instanzen
Allgemeines	Generell	SLS (Safe Limited Speed)	Instanz 1
Achse 1	Sicherer Stopp	SSM (Safe Speed Monitor)	Instanz 2
Achse 2	Sichere Geschwindigkeit	SSR (Safe Speed Range)	Instanz 3
	Sichere Position	SDI (Safe Direction)	
		SLA (Safe Limited Acceleration Range)	
		SAR (Safe Acceleration Range)	

[Gehe zu Safety Parameter Download](#)

[SafeID: 1] Achse 1 > Sichere Geschwindigkeit > SLS (Safe Limited Speed) > Instanz 1

Benutzereinheiten (nur zur Information)

Position: ddeg Geschwindigkeit: rpm Beschleunigung: rpm/s

Typ: **Kollmorgen AKD2G SMM**
 Beschreibung: **Kollmorgen AKD2G SafeMotion Monitor**
 Importdatei: -

Parameter	Wert	Einheit
Achse 1 - Sichere Geschwindigkeit - SLS - Instanz 1		
Funktionsaktivierung	Bereit für Aktivierung	
Sicherer Eingang	Nicht benutzt	
FSoE	Nicht benutzt	
Zeit bis Geschwindigkeits-Überwachung (t_S	2	ms
Geschwindigkeits-Grenze (n_SLS)	1	Geschwindigkeit Nutzereinheiten
Zeit für Geschwindigkeit in den Grenzen (t_L_	1	ms
Verzögerung Überwachung	Enabled	
Verzögerung Grenzwert (a_SLA)	0	Beschleunigung Nutzereinheiten
Zeitverzögerung Verzögerungs-Überwachun	1	ms
Fehlerreaktion	STO	

10.3.11.6 Fehlerreaktion / Fehlermeldungen

SLS hat eine konfigurierbare Fehlerreaktion. STO wird standardmäßig verwendet, kann aber durch SS1, Instanz 1 oder SS2, Instanz 1 ersetzt werden. Wenn die Fehlerreaktion aktiviert ist, bleibt SLS aktiv und der interne Status (AXIS#.SAFE.SLS #.INTERNALSTATE) wird auf Fehlerstatus (5) gesetzt.

10.3.11.7 Sicherheitsstatus / Statussignale

Das Signal AXIS#.SAFE.SLS#.ACTIVE kann durch sichere digitale Ausgänge mit OSSD-Pulsen überwacht werden (→ # 164). Das Statussignal muss auf einen sichere digitalen Ausgang gelegt werden. Zwei Ausgänge können zu einem zweikanaligen Ausgang kombiniert werden. Parameter Beschreibung siehe (→ # 262).

10.3.11.8 Sicherheitskennzahlen

Informationen unter (Sicherheitskennzahlen, Übersicht, → # 156).

10.3.12 SSM (Sichere Geschwindigkeitsüberwachung)

SSM Beschreibung für die Geräteoption Functional Safety 3.

10.3.12.1 Beschreibung

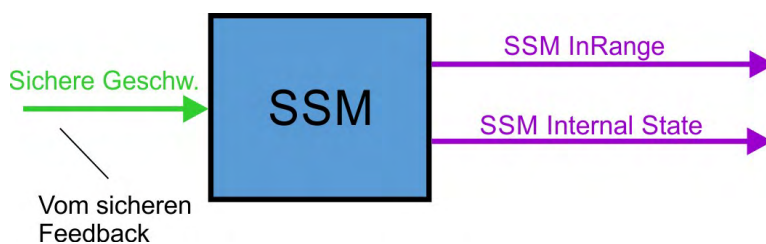
SSM ist eine reine Überwachungsfunktion, die keine Fehlerreaktion hat. Nach der Konfiguration bleibt die Funktion aktiv. Sie überwacht, ob die Geschwindigkeit innerhalb eines Geschwindigkeitsfensters bleibt. Der Parameter `n_UL_SSM` definiert die obere Grenze und der Parameter `n_LL_SSM` definiert die untere Grenze des Fensters.

Die SSM Funktion gibt einen logischen Status namens `InRange` aus, der Auskunft darüber gibt, ob sich die Geschwindigkeit aktuell im Geschwindigkeitsfenster befindet oder nicht.

Anzahl Instanzen

Zwei Instanzen pro Achse.

Eingangs- und Ausgangsvariablen



Eingang

- **Sichere Geschwindigkeit:** Geschwindigkeitssignal vom sicheren Feedback

Ausgänge

- **SSM InRange:** logischer Zustand, der Auskunft darüber gibt, ob sich die Geschwindigkeit in dem von der SSM Funktion definierten Bereich befindet
- **SSM interner Status:** interner Status der SSM Funktion

10.3.12.2 Aktivierung

Keine Aktivierungsquelle. Nach der Konfiguration in den Sicherheitsparametern, bleibt die Funktion aktiv.

10.3.12.3 Zugehörige Parameter

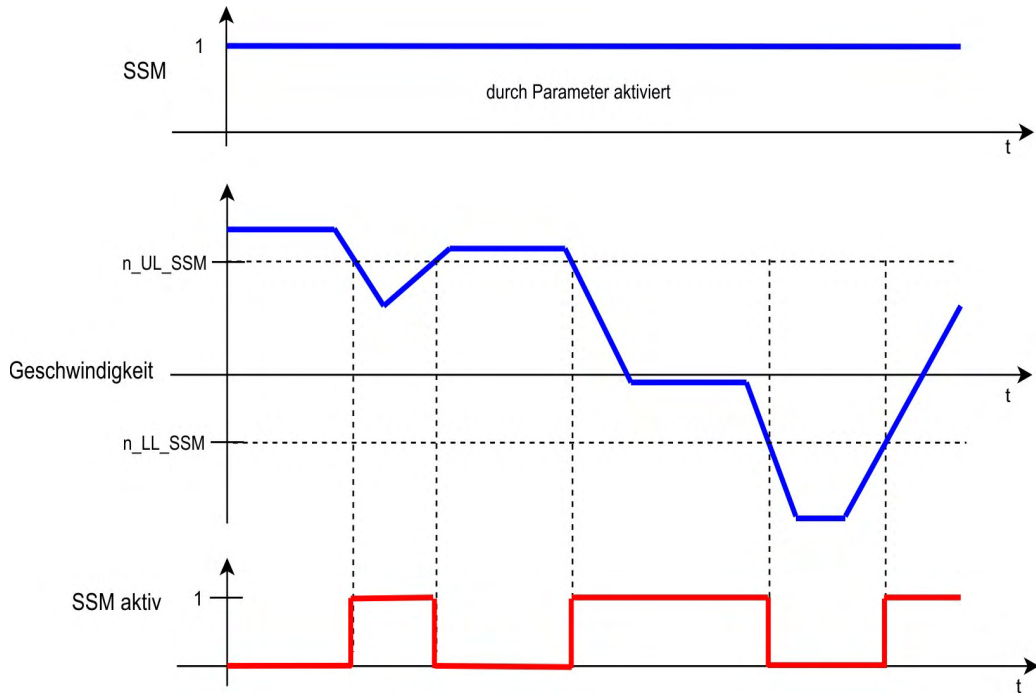
Sicherheitsparameter

Name	Variablen	Default	Parameter
Funktionsaktivierung	-	0 (Nie)	(→ # 358)
Geschwindigkeit obere Grenze	<code>n_UL_SSM</code>	0 (Verzög. Nutzereinheiten)	(→ # 359)
Geschwindigkeit untere Grenze	<code>n_LL_SSM</code>	0 (Verzög. Nutzereinheiten)	(→ # 358)

Diagnose Parameter

Name	Variablen	Default	Parameter
SSM InRange	-	-	(→ # 298)
Function Internal Status	-	-	(→ # 298)

10.3.12.4 Timing



10.3.12.5 Einstellen in Workbench

Wählen Sie den Antrieb und öffnen Sie die Bildschirmseite Safety Parametrierung (→ # 243). Wählen Sie die Achse (1), Kategorie (2), SSM Funktion (3) und die Instanz (4).



[SafelD: 1] Achse 1 > Sichere Geschwindigkeit > SSM (Safe Speed Monitor) > Instanz 1

Benutzereinheiten (nur zur Information)

Position: ddeg Geschwindigkeit: rpm Beschleunigung: rpm/s

Typ:	Kollmorgen AKD2G SMM		
Beschreibung:	Kollmorgen AKD2G SafeMotion Monitor		
Importdatei:	-		
Parameter	Wert	Einheit	
Achse 1 - Sichere Geschwindigkeit - SSM - Instanz 1			
Funktionsaktivierung	Immer aktiv		
Geschwindigkeits-Obergrenze(n_UL_SSM)	0	Geschwindigkeit Nutzeinheiten	
Geschwindigkeits-Untergrenze (n_LL_SSM)	0	Geschwindigkeit Nutzeinheiten	

10.3.12.6 Sicherheitsstatus / Statussignale

Das Signal [AXIS#.SAFE.SSM#.INRANGE](#) kann durch sichere digitale Ausgänge mit OSSD-Pulsen überwacht werden (→ # 164). Das Statussignal muss auf einen sichere digitalen Ausgang gelegt werden. Zwei Ausgänge können zu einem zweikanaligen Ausgang kombiniert werden. Parameter Beschreibung siehe (→ # 262).

10.3.12.7 Sicherheitskennzahlen

Informationen unter (Sicherheitskennzahlen, Übersicht, → # 156).

10.3.13 SSR (Sicherer Geschwindigkeitsbereich)

SSR Beschreibung für die Geräteoption Functional Safety 3.

10.3.13.1 Beschreibung

Die SSR Funktion, wenn aktiv, überwacht die Geschwindigkeit und stellt sicher, dass diese im konfigurierten Geschwindigkeitsfenster bleibt. Der Parameter n_{UL_SSR} definiert die obere Grenze und der Parameter n_{LL_SSR} definiert die untere Grenze des Fensters. Wenn die Geschwindigkeit das Geschwindigkeitsfenster verlässt, wird eine konfigurierbare Fehlerreaktion aktiviert.

Sobald die Aktivierungsanfrage gestellt wurde, aktiviert sich SSR, je nachdem, was zuerst passiert:

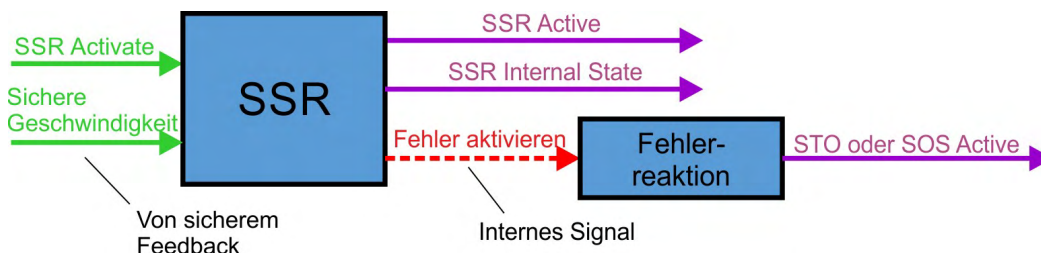
- Die Zeit bis zur Geschwindigkeitsüberwachung ist abgelaufen (t_{SSR})
- Die aktuelle Geschwindigkeit bleibt für eine bestimmte Zeit (t_{L_SSR}) in dem konfigurierten Geschwindigkeitsfenster

Optional kann nach einer gewissen Verzögerung (t_{D_SSR}) die Verzögerungsrampe überwacht werden, um festzustellen, ob sich die aktuelle Geschwindigkeit unter der berechneten Geschwindigkeitsrampe (a_{SSR}) befindet. Wenn sich die Geschwindigkeit über der errechneten Geschwindigkeitsrampe befindet, wird die Fehlerreaktion aktiviert.

Anzahl Instanzen

Drei Instanzen pro Achse.

Eingangs- und Ausgangsvariablen



Eingänge

- **SSR Activate** kann aktiviert werden von FSoE oder sicheren digitalen Eingängen (müssen zugeordnet werden)
- **Sichere Geschwindigkeit:** Geschwindigkeitssignal vom sicheren Feedback

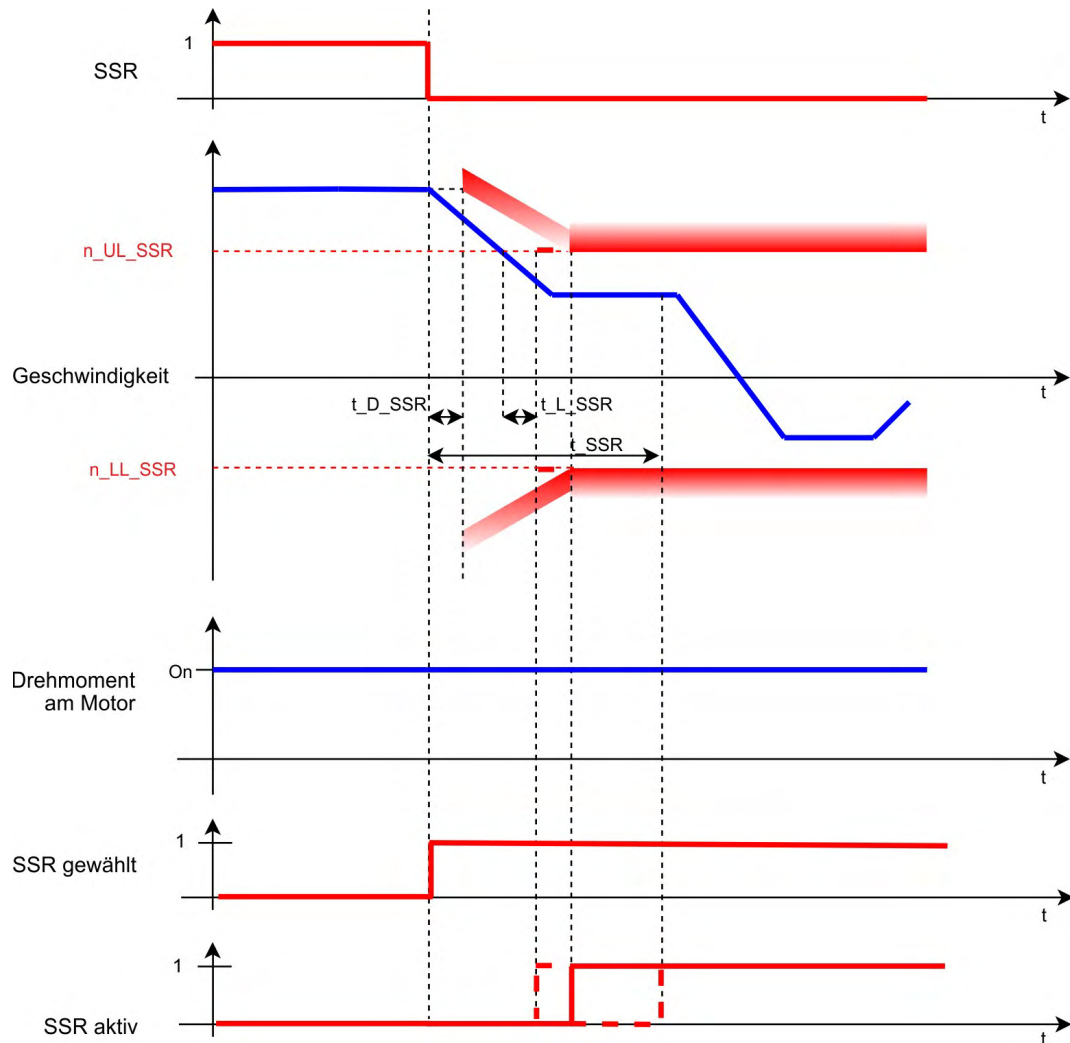
Ausgänge

- **SSR Active:** logischer Zustand der SSR Funktion
- **SSR interner Status:** interner Status der SSR Funktion
- **Fehleraktivierung:** Fehlerreaktion aktivieren

10.3.13.2 Aktivierung

Aktivierung durch FSoE	<ul style="list-style-type: none"> ● Übersicht Antriebsprofil siehe (→ # 165). ● Inbetriebnahme/Handhabung siehe <i>AKD2GetherCAT Handbuch</i>.
Aktivierung durch sichere digitale Eingänge	<ul style="list-style-type: none"> ● Beachten Sie die Hinweise zu Einbauort/Verdrahtung (→ # 152). ● Technische Daten der sicheren Eingänge (→ # 162). ● Hinweise zur Aktivierung (→ # 157).

10.3.13.3 Timing



10.3.13.4 Zugehörige Parameter

Sicherheitsparameter

Name	Variablen	Default	Parameter
Funktionsaktivierung	-	0 (Nie)	(→ # 361)
Sicherer Eingang	-	0 (nicht benutzt)	(→ # 362)
FSoE	-	0 (nicht benutzt)	(→ # 361)
Zeit bis zur Geschwindigkeitsüberwachung	t_{SSR}	2 ms	(→ # 363)
Geschwindigkeit obere Grenze	n_{UL_SSR}	0 (Verzög. Nutzereinheiten)	(→ # 364)
Geschwindigkeit untere Grenze	n_{LL_SSR}	0 (Verzög. Nutzereinheiten)	(→ # 364)
Zeit für Geschw. in Grenzen	t_{L_SSR}	1 ms	(→ # 363)
Verzögerungsüberwachung	-	0 (gesperrt)	(→ # 360)
Verzögerungslimit	a_{SSR}	0 (Verzög. Nutzereinheiten)	(→ # 359)
Zeitverzögerung Verzögerungsüberwachung	t_{D_SSR}	1 ms	(→ # 362)
Fehlerreaktion	-	1 (STO)	(→ # 360)

Diagnose Parameter

Name	Variablen	Default	Parameter
Funktion aktueller aktiver Status	-	-	(→ # 299)
Funktion interner Status	-	-	(→ # 299)

10.3.13.5 Einstellen in Workbench

Wählen Sie den Antrieb und öffnen Sie die Bildschirmseite Sicherheitsparametrierung (→ # 243).

Wählen Sie die Achse (1), Kategorie (2), SSR Funktion (3) und die Instanz (4).

Parameter Editor [Mehr Infos zu diesem Thema](#)

Konfiguration des Safety Parameter.

Achsen	Kategorien	Sichere Geschwindigkeit	Instanzen
Allgemeines	Generell	SLS (Safe Limited Speed)	Instanz 1
Achse 1	Sicherer Stopp	SSM (Safe Speed Monitor)	Instanz 2
Achse 2	Sichere Geschwindigkeit	SSR (Safe Speed Range)	Instanz 3
	Sichere Position	SDI (Safe Position)	
		SLA (Safe Limited Acceleration)	
		SAR (Safe Acceleration Range)	

Gehe zu Safety Parameter Download

[SafeID: 1] Achse 1 > Sichere Geschwindigkeit > SSR (Safe Speed Range) > Instanz 1

Benutzereinheiten (nur zur Information)
 Position: ddeg Geschwindigkeit: rpm Beschleunigung: rpm/s

Typ: **Kollmorgen AKD2G SMM**
 Beschreibung: **Kollmorgen AKD2G SafeMotion Monitor**
 Importdatei: -

Parameter	Wert	Einheit
Achse 1 - Sichere Geschwindigkeit - SSR - Instanz 1		
Funktionsaktivierung	Bereit für Aktivierung	
Sicherer Eingang	Nicht benutzt	
FSoE	Nicht benutzt	
Zeit bis Geschwindigkeits-Überwachung (t_S	2	ms
Geschwindigkeits-Obergrenze (n_UL_SSR)	0	Geschwindigkeit Nutzereinheiten
Geschwindigkeits-Untergrenze (n_LL_SSR)	0	Geschwindigkeit Nutzereinheiten
Zeit für Geschwindigkeit in den Grenzen (t_L	1	ms
Verzögerung Überwachung	Enabled	
Verzögerung Grenzwert (a_SSR)	0	Beschleunigung Nutzereinheiten
Zeitverzögerung Verzögerungs-Überwachun	1	ms
Fehlerreaktion	STO	

10.3.13.6 Fehlerreaktion / Fehlermeldungen

Die Fehlerreaktion von SSR ist konfigurierbar. STO wird standardmäßig verwendet, kann aber durch SS1, Instanz 1 oder SS2, Instanz 1 ersetzt werden. Wenn die Fehlerreaktion aktiviert ist, bleibt SSR aktiv und der interne Status (AXIS#.SAFE.SSR #.INTERNALSTATE) wird auf Fehlerstatus (5) gesetzt.

10.3.13.7 Sicherheitsstatus / Statussignale

Das Signal AXIS#.SAFE.SSR#.ACTIVE kann durch sichere digitale Ausgänge mit OSSD-Pulsen überwacht werden (→ # 164). Das Statussignal muss auf einen sichere digitalen Ausgang gelegt werden. Zwei Ausgänge können zu einem zweikanaligen Ausgang kombiniert werden. Parameter Beschreibung siehe (→ # 262).

10.3.13.8 Sicherheitskennzahlen

Informationen unter (Sicherheitskennzahlen, Übersicht, → # 156).

10.3.14 SDI (Sichere Richtung)

SDIn/SDIp Beschreibung für die Geräteoption Functional Safety 3.

10.3.14.1 Beschreibung

Die SDI Funktion überwacht die Bewegungsrichtung und aktiviert eine konfigurierbare Fehlerreaktion, falls ein Fehler auftritt. SDI besteht aus zwei Unterfunktionen: SDIp für positive Richtung und SDIn für negative Richtung. Beide Funktionen teilen sich

- den gleichen Parameter `s_Zero_SDI` für das Positionsfenster,
- den gleichen Parameter `n_Zero_SDI` für das Geschwindigkeitsfenster und
- die gleiche konfigurierbare Fehlerreaktion.

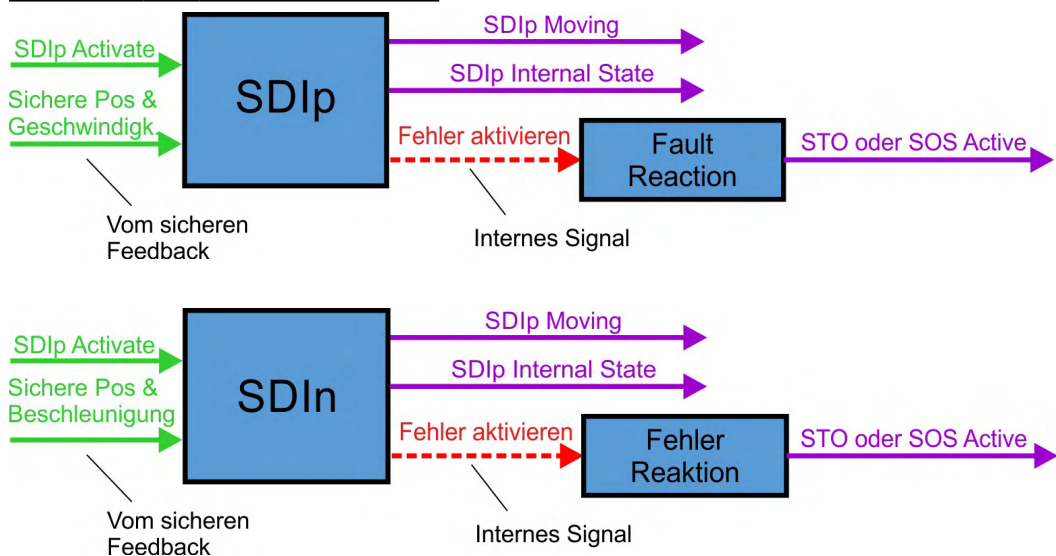
Dennoch haben beide ihre eigene Aktivierungsquelle und ihre eigene Verzögerung vor der Überwachung (`t_D_SDIp` und `t_D_SDIIn`):

- Wenn SDIp aktiviert ist, verhindert das Sicherheitsmodul eine Bewegung in positiver Richtung. Die Achse kann entweder in negative Richtung fahren oder wird gestoppt.
- Wenn SDIn aktiviert ist, verhindert das Sicherheitsmodul eine Bewegung in negativer Richtung. Die Achse kann entweder in positiver Richtung fahren oder wird gestoppt.
- Wenn beide Funktionen zur selben Zeit aktiviert sind, muss die Achse gestoppt werden.

Anzahl Instanzen

Eine Instanz pro Achse.

Eingangs- und Ausgangsvariablen



Eingänge

- **SDIp Activate** kann aktiviert werden von FSoE oder sicheren digitalen Eingängen (müssen zugeordnet werden)
- **SDIn Activate** kann aktiviert werden von FSoE oder sicheren digitalen Eingängen (müssen zugeordnet werden)
- **Sichere Position und Geschwindigkeit:** Positions- und Geschwindigkeitssignal vom sicheren Feedback

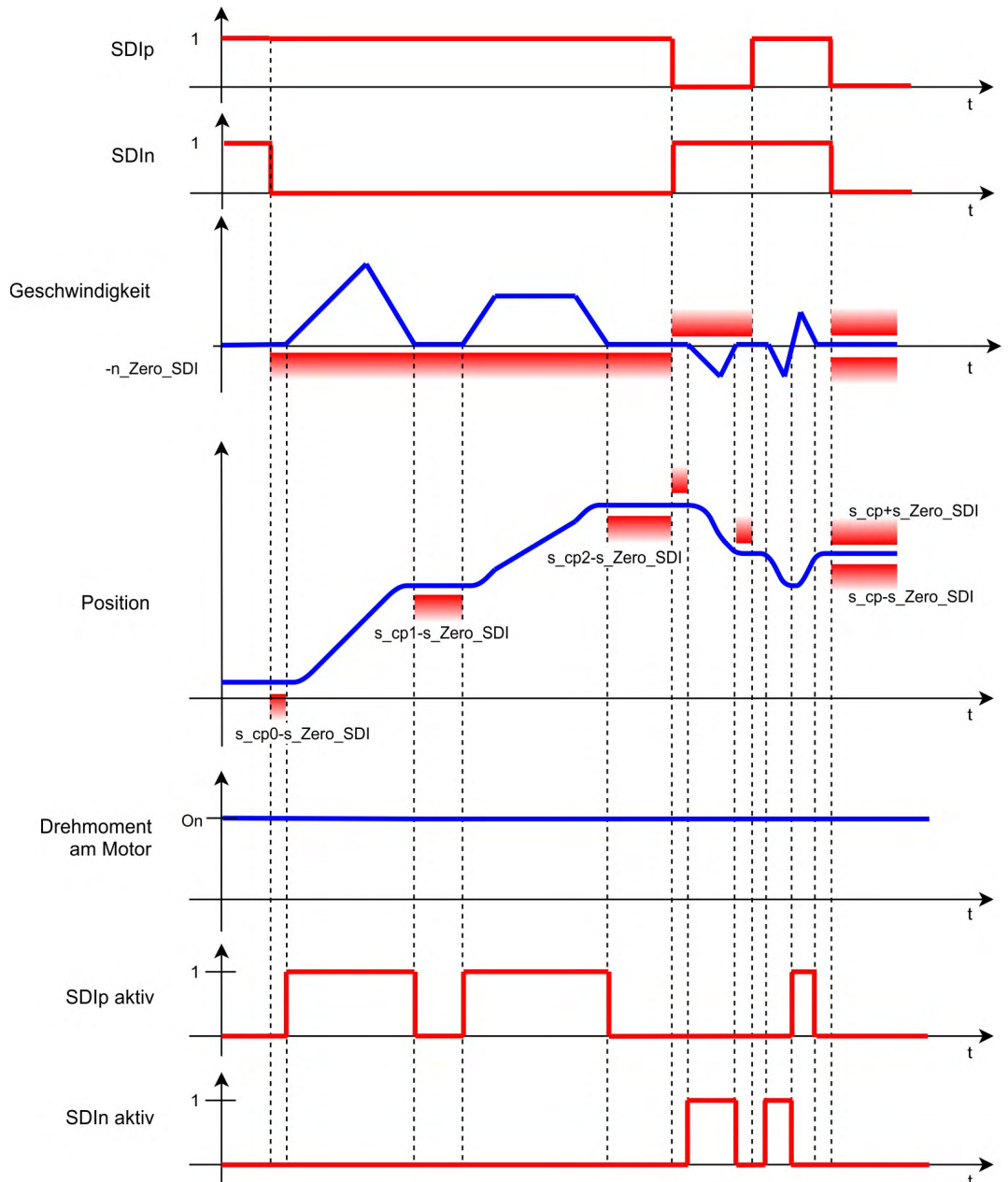
Ausgänge

- **SDIp Moving:** zeigt an, ob sich die Achse in die positive Richtung bewegt
- **SDIn Moving:** zeigt an, ob sich die Achse in die negative Richtung bewegt
- **SDIp interner Status:** interner Status der SDIp Funktion
- **SDIn interner Status:** interner Status der SDIn Funktion
- **Fehleraktivierung:** Fehlerreaktion aktivieren

10.3.14.2 Aktivierung

Aktivierung durch FSoE	<ul style="list-style-type: none"> ● Übersicht Antriebsprofil siehe (→ # 165). ● Inbetriebnahme/Handhabung siehe <i>AKD2GEtherCAT Handbuch</i>.
Aktivierung durch sichere digitale Eingänge	<ul style="list-style-type: none"> ● Beachten Sie die Hinweise zu Einbauort/Verdrahtung (→ # 152). ● Technische Daten der sicheren Eingänge (→ # 162). ● Hinweise zur Aktivierung (→ # 157).

10.3.14.3 Timing



s_cp definiert die sichere Position, die eingenommen wird, während die Funktion aktiviert wird. Das dient dazu, den Bereich der zulässigen Positionswerte zu berechnen, den die Achse annehmen kann, während die Positionsüberwachung aktiviert ist. Der Bereich wird berechnet, indem s_Zero_SDI zu/von dem Parameter s_cp addiert oder subtrahiert wird.

10.3.14.4 Zugehörige Parameter

Sicherheitsparameter

Name	Variablen	Default	Parameter
Funktionsaktivierung	-	0 (Nie)	(→ # 320)
Sicherer Eingang SDIp	-	0 (nicht benutzt)	(→ # 325)
FSoE SDIp	-	0 (nicht benutzt)	(→ # 324)
Sicherer Eingang SDIn	-	0 (nicht benutzt)	(→ # 323)
FSoE SDIn	-		(→ # 322)
Position Null Fenster	s_Zero_SDI	1 (Verzög. Nutzereinheiten)	(→ # 321)
Geschwindigkeit Null Fenster	n_Zero_SDI	1 (Verzög. Nutzereinheiten)	(→ # 321)
Überwachung Zeitverzögerung SDIp	t_D_SDIp	1 ms	(→ # 325)
Überwachung Zeitverzögerung SDIn	t_D_SDIIn	1 ms	(→ # 323)
Fehlerreaktion	-	1 (STO)	(→ # 320)

Diagnose Parameter

Name	Variablen	Default	Parameter
SDIp Moving	-	-	(→ # 288)
SDIp Funktion interner Status	-	-	(→ # 288)
SDIn Moving	-	-	(→ # 287)
SDIn Funktion interner Status	-	-	(→ # 287)

10.3.14.5 Einstellen in Workbench

Wählen Sie den Antrieb und öffnen Sie die Bildschirmseite Safety Parametrierung (→ # 243).
Wählen Sie die Achse (1), Kategorie (2), SDI Funktion (3) und die Instanz (4).



Parameter Editor

Konfiguration des Safety Parameter.

[Mehr Infos zu diesem Thema](#)

Achsen	Kategorien	Sichere Geschwindigkeit	Instanzen
Allgemeines Achse 1 Achse 2	Generell Sicherer Stopp Sichere Geschwindigkeit Sichere Position	SLS (Safe Limited Speed) SSM (Safe Speed Monitor) SSR (Safe Speed Range) SDI (Safe Direction) SLA (Safe Limited Acceleration) SAR (Safe Acceleration Range)	Instanz 1

1 2 3 4

[Gehe zu Safety Parameter Download](#)

[SafeID: 1] Achse 1 > Sichere Geschwindigkeit > SDI (Safe Direction) > Instanz 1



Benutzereinheiten (nur zur Information)

Position: ddeg

Geschwindigkeit: rpm

Beschleunigung: rpm/s

Parameter	Wert	Einheit
Achse 1 - Sichere Geschwindigkeit - SDI - Instanz 1		
Funktionsaktivierung	Bereit für Aktivierung	
Sicherer Eingang SDIp	Sicherer Eingang 1 (SIN1)	
FSoE SDIp	Nicht benutzt	
Sicherer Eingang SDIn	Sicherer Eingang 2 (SIN2)	
FSoE SDIn	Nicht benutzt	
Position Nullfenster (s_Zero_SDI)	1	Position Nutzereinheiten
Stillstandsfenster (n_Zero_SDI)	1	Geschwindigkeit Nutzereinheiten
Zeitverzögerung Überwachung SDIp (t_D_SDIp)	1	ms
Zeitverzögerung Überwachung SDIn (t_D_SDIIn)	1	ms
Fehlerreaktion	STO	

10.3.14.6 Fehlerreaktion / Fehlermeldungen

SDI hat eine konfigurierbare Fehlerreaktion. STO wird standardmäßig verwendet, kann aber durch SS1, Instanz 1 oder SS2, Instanz 1 ersetzt werden. Wenn die Fehlerreaktion aktiviert ist, werden die internen Status ([AXIS#.SAFE.SDIp_#.INTERNALSTATE](#) und [AXIS#.SAFE.SDIIn_#.INTERNALSTATE](#)) auf Fehlerstatus (4) gesetzt.

10.3.14.7 Sicherheitsstatus / Statussignale

Die Signale [AXIS#.SAFE.SDIIn.MOVING](#) und [AXIS#.SAFE.SDIp.MOVING](#) können über sichere digitale Ausgänge mit OSSD Pulsen überwacht werden (→ # 164). Die Statussignale müssen auf den sicheren digitalen Ausgang gelegt werden. Zwei Ausgänge können zu einem zweikanaligen Ausgang kombiniert werden. Parameter Beschreibung siehe (→ # 262).

10.3.14.8 Sicherheitskennzahlen

Informationen unter (Sicherheitskennzahlen, Übersicht, → # 156).

10.3.15 SLA (Sicher begrenzte Verzögerung)

SLA Beschreibung für die Geräteoption Functional Safety 3.

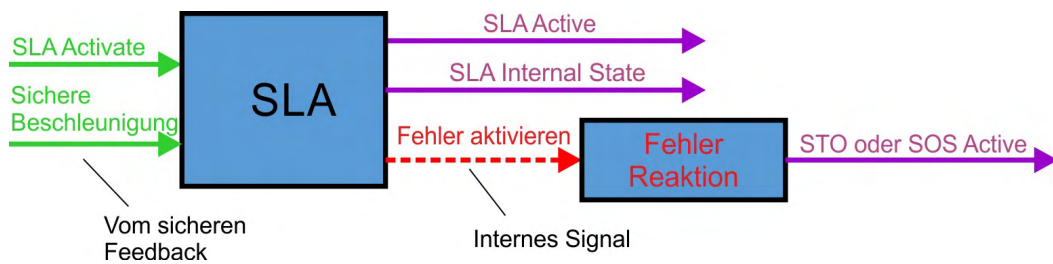
10.3.15.1 Beschreibung

SLA, wenn aktiv, überwacht die Verzögerung und stellt sicher, dass sie in einem Verzögerungsfenster bleibt. Der Parameter a_SLA beschreibt das Verzögerungsfenster, wobei $-a_SLA$ die untere Grenze und $+a_SLA$ die obere Grenze definiert. Wenn die Verzögerung das Verzögerungsfenster verlässt, wird eine konfigurierbare Fehlerreaktion aktiviert.

Anzahl Instanzen

Eine Instanz pro Achse.

Eingangs- und Ausgangsvariablen



Eingänge

- **SLA Activate** kann aktiviert werden von FSoE oder sicheren digitalen Eingängen (müssen zugeordnet werden)
- **Sichere Verzögerung**: Signal vom sicheren Feedback

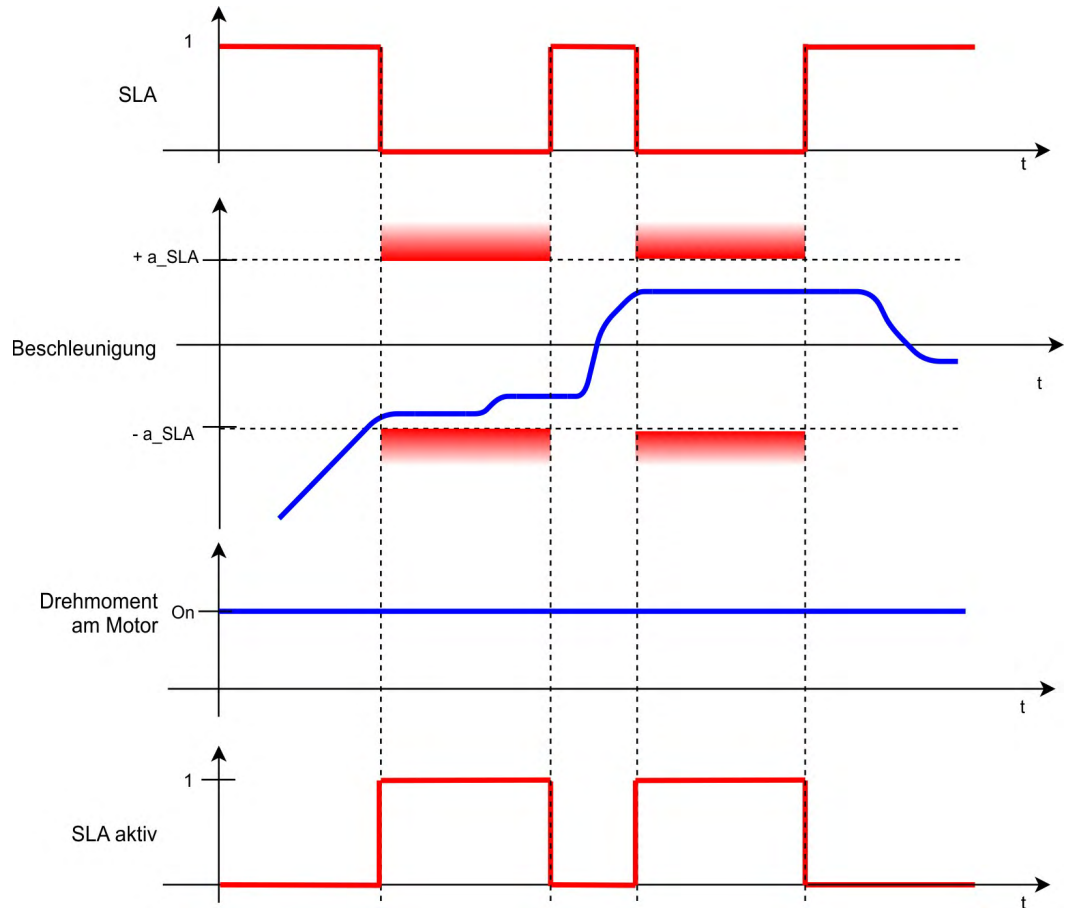
Ausgänge

- **SLA Active**: logischer Zustand der SLA Funktion
- **SLA interner Status**: interner Status der SLA Funktion
- **Fehleraktivierung**: Fehlerreaktion aktivieren

10.3.15.2 Aktivierung

Aktivierung durch FSoE	<ul style="list-style-type: none"> ● Übersicht Antriebsprofil siehe (→ # 165). ● Inbetriebnahme/Handhabung siehe <i>AKD2GEtherCAT Handbuch</i>.
Aktivierung durch sichere digitale Eingänge	<ul style="list-style-type: none"> ● Beachten Sie die Hinweise zu Einbauort/Verdrahtung (→ # 152). ● Technische Daten der sicheren Eingänge (→ # 162). ● Hinweise zur Aktivierung (→ # 157).

10.3.15.3 Timing



10.3.15.4 Zugehörige Parameter

Sicherheitsparameter

Name	Variablen	Default	Parameter
Funktionsaktivierung	-	0 (Nie)	(→ # 327)
Sicherer Eingang	-	0 (nicht benutzt)	(→ # 328)
FSoE	-	0 (nicht benutzt)	(→ # 327)
Verzögerungsgrenze	a_SLA	1 (Verzög. Nutzereinheiten)	(→ # 326)
Fehlerreaktion	-	1 (STO)	(→ # 326)

Diagnose Parameter

Name	Variablen	Default	Parameter
Funktion aktueller aktiver Status	-	-	(→ # 289)
Function Internal Status	-	-	(→ # 289)

10.3.15.5 Einstellen in Workbench

Wählen Sie den Antrieb und öffnen Sie die Bildschirmseite Safety Parametrierung (→ # 243). Wählen Sie die Achse (1), Kategorie (2), SLA Funktion (3) und die Instanz (4).

Parameter Editor [Mehr Infos zu diesem Thema](#)

Konfiguration des Safety Parameter.

Achsen	Kategorien	Sichere Geschwindigkeit	Instanzen
Allgemeines	Generell	SLS (Safe Limited Speed)	Instanz 1
Achse 1	Sicherer Stopp	SSM (Safe Speed Monitor)	
Achse 2	Sichere Geschwindigkeit	SSR (Safe Speed Range)	
	Sichere Position	SDI (Safe Direction)	
		SLA (Safe Limited Acceleration)	
		SAR (Safe Acceleration Range)	

[Gehe zu Safety Parameter Download](#)

[SafeID: 1] Achse 1 > Sichere Geschwindigkeit > SLA (Safe Limited Acceleration) > Ins...

Benutzereinheiten (nur zur Information)

Position: ddeg Geschwindigkeit: rpm Beschleunigung: rpm/s

Typ: **Kollmorgen AKD2G SMM**
 Beschreibung: **Kollmorgen AKD2G SafeMotion Monitor**
 Importdatei: -

Parameter	Wert	Einheit
Achse 1 - Sichere Geschwindigkeit - SLA - Instanz 1		
Funktionsaktivierung	Bereit für Aktivierung	
Sicherer Eingang	Sicherer Eingang 1 (SIN1)	
FSoE	Nicht benutzt	
Beschleunigung Grenzwert (a_SLAs)	1	Beschleunigung Nutzereinheiten
Fehlerreaktion	STO	

10.3.15.6 Fehlerreaktion / Fehlermeldungen

SLA hat eine konfigurierbare Fehlerreaktion. STO wird standardmäßig verwendet, kann aber durch SS1, Instanz 1 oder SS2, Instanz 1 ersetzt werden. Wenn die Fehlerreaktion aktiviert ist, bleibt SLA aktiv und der interne Status ([AXIS#.SAFE.SLA.#.INTERNALSTATE](#)) wird auf Fehlerstatus (2) gesetzt.

10.3.15.7 Sicherheitsstatus / Statussignale

Das Signal [AXIS#.SAFE.SLA.ACTIVE](#) kann durch sichere digitale Ausgänge mit OSSD-Pulsen überwacht werden (→ # 164). Das Statussignal muss auf einen sichere digitalen Ausgang gelegt werden. Zwei Ausgänge können zu einem zweikanaligen Ausgang kombiniert werden. Parameter Beschreibung siehe (→ # 262).

10.3.15.8 Sicherheitskennzahlen

Informationen unter (Sicherheitskennzahlen, Übersicht, → # 156).

10.3.16 SAR (Sicherer Beschleunigungsbereich)

SAR Beschreibung für die Geräteoption Functional Safety 3.

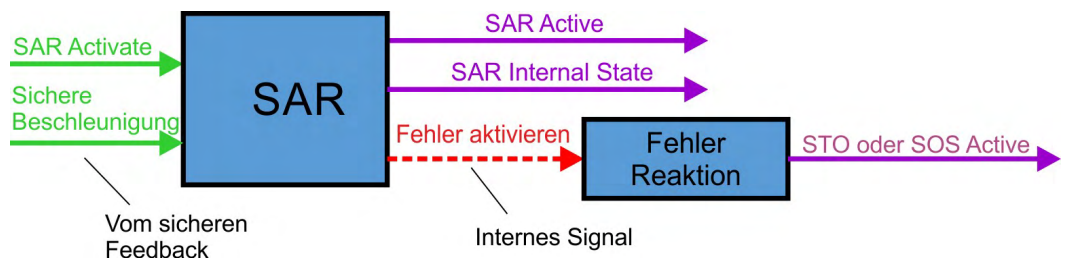
10.3.16.1 Beschreibung

SAR, wenn aktiv, überwacht die Verzögerung und stellt sicher, dass sie in einem Verzögerungsfenster bleibt. Das Verzögerungsfenster wird durch zwei Parameter definiert: a_UL_SAR (Verzögerung obere Grenze) und a_LL-SAR (Verzögerung untere Grenze). Wenn die Verzögerung das Verzögerungsfenster verlässt, wird eine konfigurierbare Fehlerreaktion aktiviert.

Anzahl Instanzen

Drei Instanzen pro Achse.

Eingangs- und Ausgangsvariablen



Eingänge

- **SAR Activate** kann aktiviert werden von FSoE oder sicheren digitalen Eingängen (müssen zugeordnet werden)
- **Sichere Verzögerung:** Verzögerungssignal vom sicheren Feedback

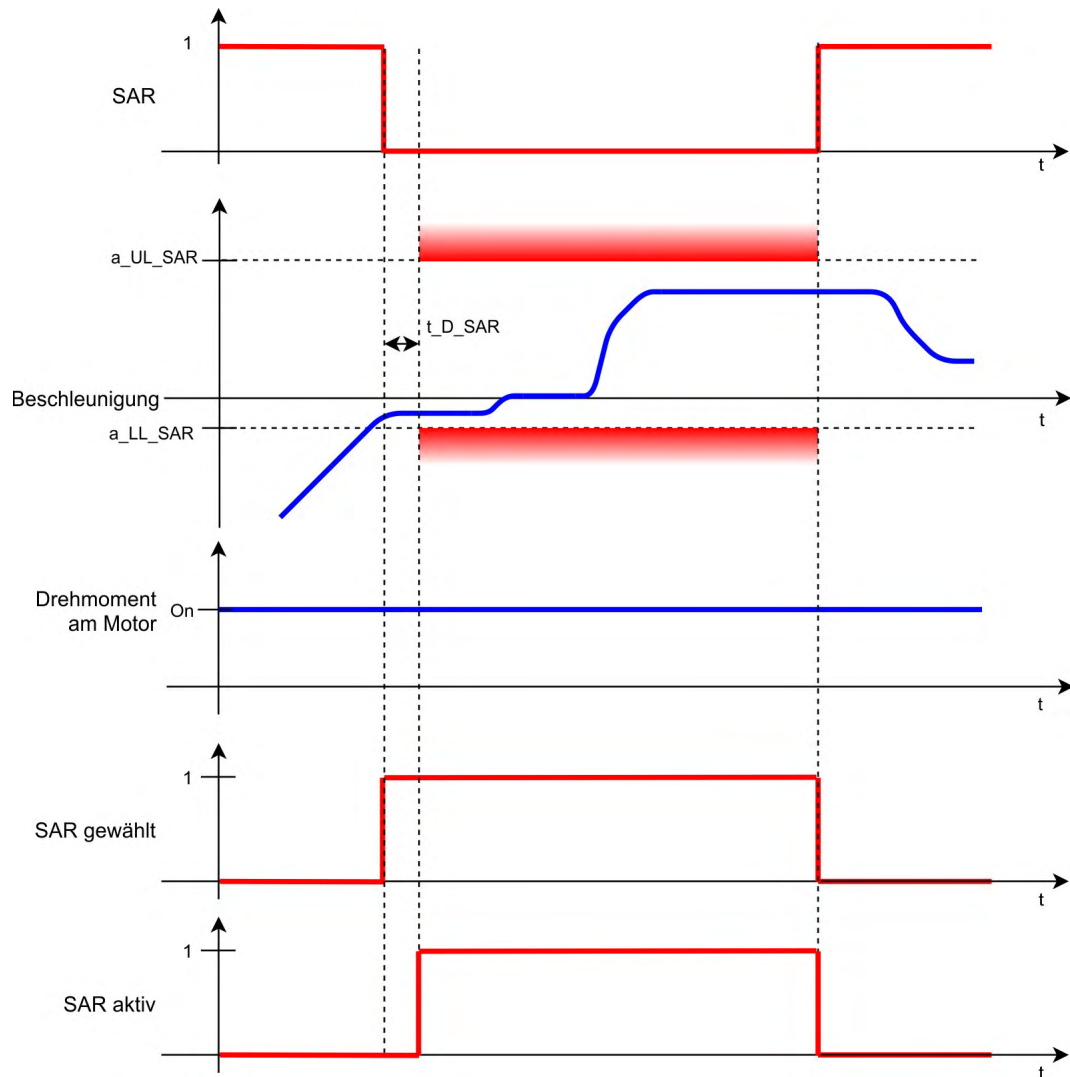
Ausgänge

- **SAR Active:** logischer Zustand der SAR Funktion
- **SAR interner Status:** interner Status der SAR Funktion
- **Fehleraktivierung:** Fehlerreaktion aktivieren

10.3.16.2 Aktivierung

Aktivierung durch FSoE	<ul style="list-style-type: none"> ● Übersicht Antriebsprofil siehe (→ # 165). ● Inbetriebnahme/Handhabung siehe <i>AKD2GEtherCAT Handbuch</i>.
Aktivierung durch sichere digitale Eingänge	<ul style="list-style-type: none"> ● Beachten Sie die Hinweise zu Einbauort/Verdrahtung (→ # 152). ● Technische Daten der sicheren Eingänge (→ # 162). ● Hinweise zur Aktivierung (→ # 157).

10.3.16.3 Timing



10.3.16.4 Zugehörige Parameter

Sicherheitsparameter

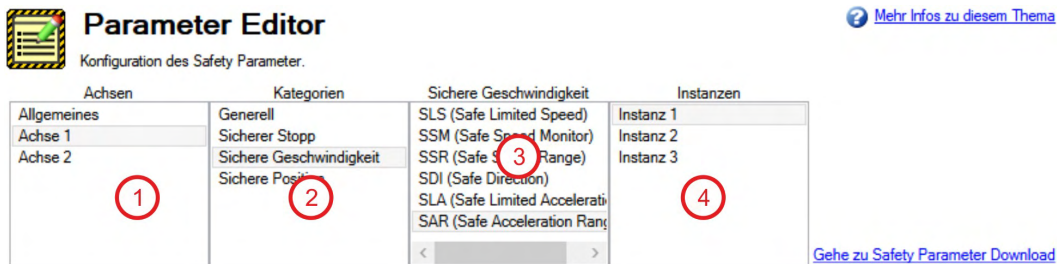
Name	Variablen	Default	Parameter
Funktionsaktivierung	-	0 (Nie)	(→ # 309)
Sicherer Eingang	-	0 (nicht benutzt)	(→ # 309)
FSoE	-	0 (nicht benutzt)	(→ # 308)
Verzögerung obere Grenze	a_UL_SAR	1 (Verzög. Nutzereinheiten)	(→ # 307)
Verzögerung untere Grenze	a_LL_SAR	1 (Verzög. Nutzereinheiten)	(→ # 307)
Fehlerreaktion	-	1 (STO)	(→ # 308)

Diagnose Parameter

Name	Variablen	Default	Parameter
Funktion aktueller aktiver Status	-	-	(→ # 281)
Function Internal Status	-	-	(→ # 282)

10.3.16.5 Einstellen in Workbench

Wählen Sie den Antrieb und öffnen Sie die Bildschirmseite Safety Parametrierung (→ # 243). Wählen Sie die Achse (1), Kategorie (2), SAR Funktion (3) und die Instanz (4).



[SafeID: 1] Achse 1 > Sichere Geschwindigkeit > SAR (Safe Acceleration Range) > Ins...

Benutzereinheiten (nur zur Information)
 Position: ddeg Geschwindigkeit: rpm Beschleunigung: rpm/s

Typ:	Kollmorgen AKD2G SMM		
Beschreibung:	Kollmorgen AKD2G SafeMotion Monitor		
Importdatei:	-		

Parameter	Wert	Einheit
Achse 1 - Sichere Geschwindigkeit - SAR - Instanz 1		
Funktionsaktivierung	Bereit für Aktivierung	
Sicherer Eingang	Nicht benutzt	
FSoE	Nicht benutzt	
Beschleunigung oberer Grenzwert (a_UL_SAR)	1	Beschleunigung Nutzereinheiten
Beschleunigung unterer Grenzwert (a_LL_SAR)	1	Beschleunigung Nutzereinheiten
Fehlerreaktion	STO	

10.3.16.6 Fehlerreaktion / Fehlermeldungen

Die Fehlerreaktion von SAR ist konfigurierbar. STO wird standardmäßig verwendet, kann aber durch SS1, Instanz 1 oder SS2, Instanz 1 ersetzt werden. Wenn die Fehlerreaktion aktiviert ist, bleibt SAR aktiv und der interne Status ([AXIS#.SAFE.SAR #.INTERNALSTATE](#)) wird auf Fehlerstatus (2) gesetzt.

10.3.16.7 Sicherheitsstatus / Statussignale

Das Signal [AXIS#.SAFE.SAR#.ACTIVE](#) kann durch sichere digitale Ausgänge mit OSSD-Pulsen überwacht werden (→ # 164). Das Statussignal muss auf einen sichere digitalen Ausgang gelegt werden. Zwei Ausgänge können zu einem zweikanaligen Ausgang kombiniert werden. Parameter Beschreibung siehe (→ # 262).

10.3.16.8 Sicherheitskennzahlen

Informationen unter (Sicherheitskennzahlen, Übersicht, → # 156).

10.3.17 SLI (Sicher begrenztes Inkrement)

SLI Beschreibung für die Geräteoption Functional Safety 3.

10.3.17.1 Beschreibung

Die SLI Funktion, wenn aktiv, überwacht die inkrementelle Position und stellt sicher, dass sie in einem Positionsfenster bleibt. Das Positionsfenster wird wie folgt definiert:

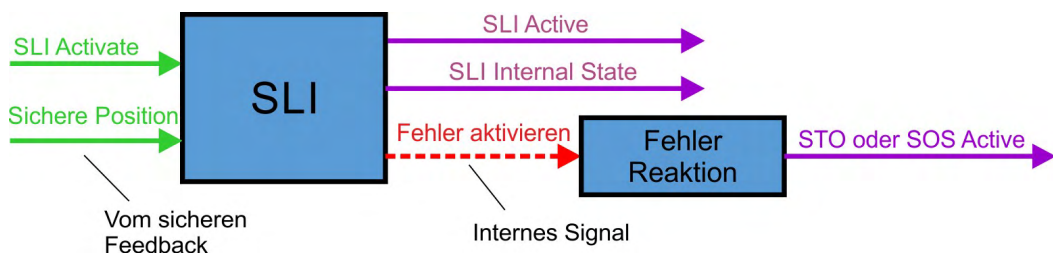
Die Position wird zu der Zeit erfasst, zu der sich die Funktion aktiviert. Für die obere Grenze wird der Parameter `s_UL_SLI` hinzugefügt. Für die untere Grenze wird der Parameter `s_LL_SLI` abgezogen. Wenn die Position das Positionsfenster verlässt, wird eine konfigurierbare Fehlerreaktion aktiviert.

Wenn nötig, kann der Start der Überwachung mithilfe des Parameters `t_D_SLI` verzögert werden. Die Achse ist somit bereit.

Anzahl Instanzen

Drei Instanzen pro Achse.

Eingangs- und Ausgangsvariablen



Eingänge

- **SLI Activate** kann aktiviert werden von FSoE oder sicheren digitalen Eingängen (müssen zugeordnet werden)
- **Sichere Position:** Positionssignal vom sicheren Feedback

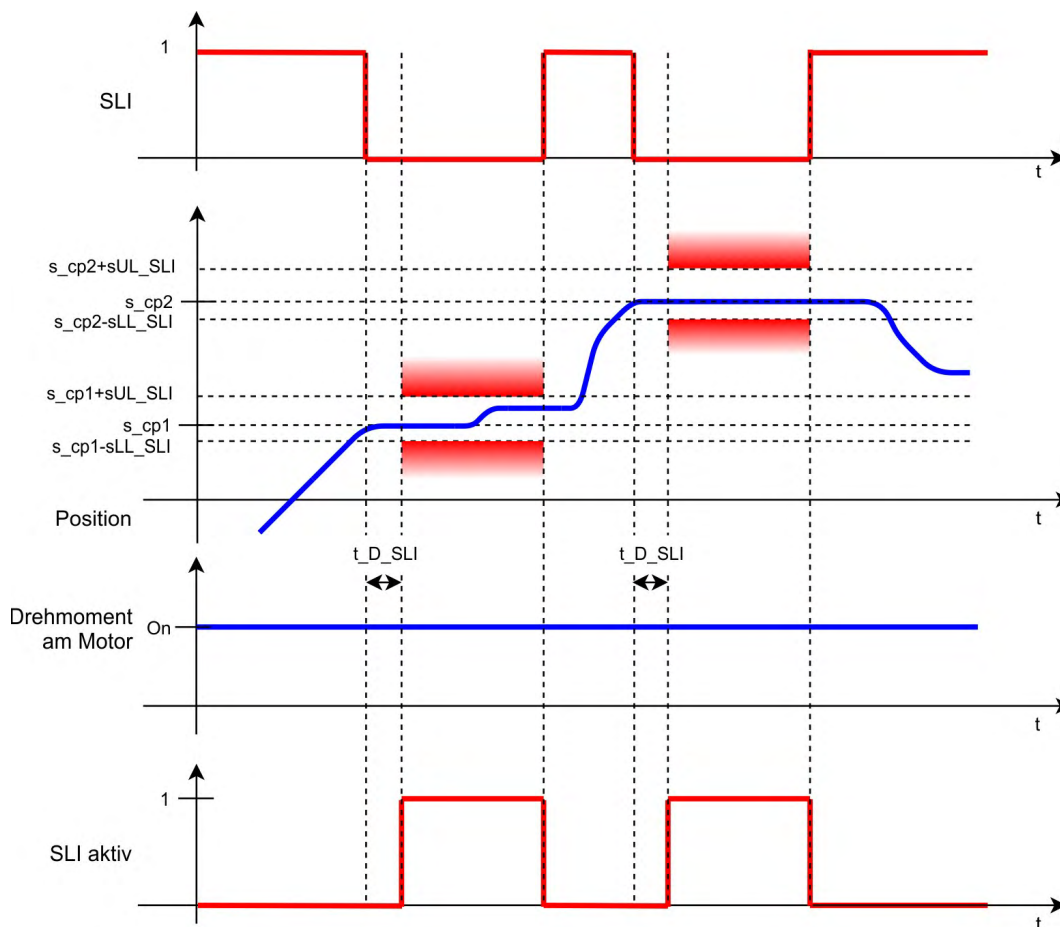
Ausgänge

- **SLI Active:** logischer Zustand der SLI Funktion
- **SLI interner Status:** interner Status der SLI Funktion
- **Fehleraktivierung:** Fehlerreaktion aktivieren

10.3.17.2 Aktivierung

Aktivierung durch FSoE	<ul style="list-style-type: none"> ● Übersicht Antriebsprofil siehe (→ # 165). ● Inbetriebnahme/Handhabung siehe <i>AKD2GEtherCAT Handbuch</i>.
Aktivierung durch sichere digitale Eingänge	<ul style="list-style-type: none"> ● Beachten Sie die Hinweise zu Einbauort/Verdrahtung (→ # 152). ● Technische Daten der sicheren Eingänge (→ # 162). ● Hinweise zur Aktivierung (→ # 157).

10.3.17.3 Timing



s_{cp} definiert die sichere Position, die eingenommen wird, während die Funktion aktiviert wird. Das dient dazu, den Bereich der zulässigen Positionswerte zu berechnen, den die Achse annehmen kann, während die Positionsüberwachung aktiviert ist. Der Bereich wird berechnet, indem s_{UL_SLI}/s_{LL_SLI} zu/von dem Parameter s_{cp} addiert oder subtrahiert wird.

10.3.17.4 Zugehörige Parameter

Sicherheitsparameter

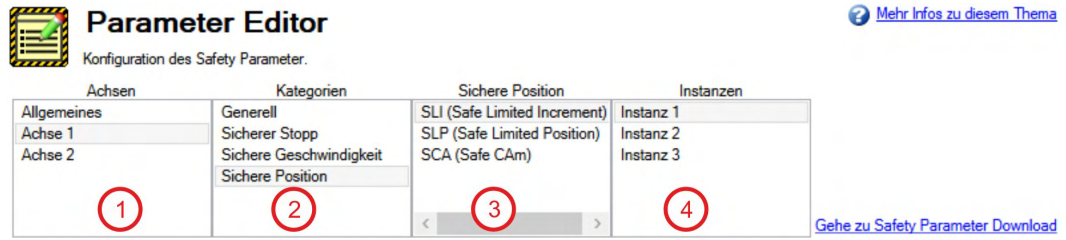
Name	Variablen	Default	Parameter
Funktionsaktivierung	-	0 (Nie)	(→ # 330)
Sicherer Eingang	-	0 (nicht benutzt)	(→ # 331)
FSoE	-	0 (nicht benutzt)	(→ # 329)
Position der relativen oberen Grenze	s_{UL_SLI}	1 (Verzög. Nutzereinheiten)	(→ # 331)
Position der relativen unteren Grenze	s_{LL_SLI}	1 (Verzög. Nutzereinheiten)	(→ # 330)
Überwachung Zeitverzögerung	t_{D_SLI}	0 ms	(→ # 332)
Fehlerreaktion	-	1 (STO)	(→ # 329)

Diagnose Parameter

Name	Variablen	Default	Parameter
Funktion aktueller aktiver Status	-	-	(→ # 290)
Function Internal Status	-	-	(→ # 290)

10.3.17.5 Einstellen in Workbench

Wählen Sie den Antrieb und öffnen Sie die Bildschirmseite Safety Parametrierung (→ # 243).
Wählen Sie die Achse (1), Kategorie (2), SLI Funktion (3) und die Instanz (4).



[SafeID: 1] Achse 1 > Sichere Position > SLI (Safe Limited Increment) > Instanz 1

Benutzereinheiten (nur zur Information)
 Position: ddeg Geschwindigkeit: rpm Beschleunigung: rpm/s

Typ:	Kollmorgen AKD2G SMM		
Beschreibung:	Kollmorgen AKD2G SafeMotion Monitor		
Importdatei:	-		
Achse 1 - Sichere Position - SLI - Instanz 1			
Funktionsaktivierung		Bereit für Aktivierung	
Sicherer Eingang		Nicht benutzt	
FSoE		Nicht benutzt	
Position Relative Obergrenze (s_UL_SLI)	1		Position Nutzereinheiten
Position Relative Untergrenze (s_LL_SLI)	1		Position Nutzereinheiten
Zeitverzögerung Überwachung (t_D_SLI)	0		ms
Fehlerreaktion		STO	

10.3.17.6 Fehlerreaktion / Fehlermeldungen

SLI hat eine konfigurierbare Fehlerreaktion. STO wird standardmäßig verwendet, kann aber durch SS1, Instanz 1 oder SS2, Instanz 1 ersetzt werden. Wenn die Fehlerreaktion aktiviert ist, bleibt SLI aktiv und der interne Status (AXIS#.SAFE.SLI #.INTERNALSTATE) wird auf Fehlerstatus (3) gesetzt.

10.3.17.7 Sicherheitsstatus / Statussignale

Das Signal AXIS#.SAFE.SLI#.ACTIVE kann durch sichere digitale Ausgänge mit OSSD-Pulsen überwacht werden (→ # 164). Das Statussignal muss auf einen sichere digitalen Ausgang gelegt werden. Zwei Ausgänge können zu einem zweikanaligen Ausgang kombiniert werden. Parameter Beschreibung siehe (→ # 262).

10.3.17.8 Sicherheitskennzahlen

Informationen unter (Sicherheitskennzahlen, Übersicht, → # 156).

10.3.18 SLP (Sicher begrenzte Position)

SLP Beschreibung für die Geräteoption Functional Safety 3.

10.3.18.1 Beschreibung

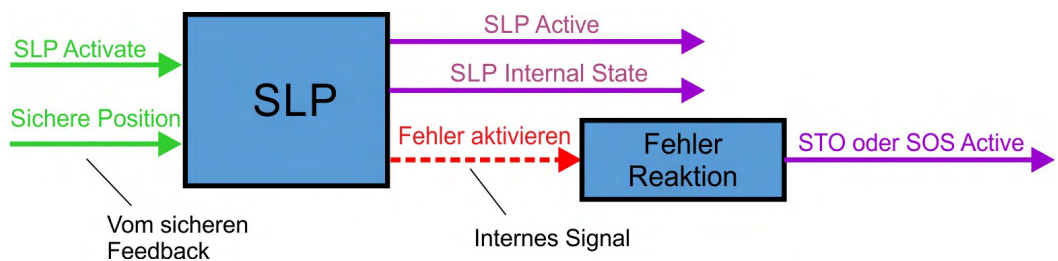
Die SLP Funktion, wenn aktiv, überwacht die Position und stellt sicher, dass sie in einem Positionsfenster bleibt. Der Parameter `s_UL_SLP` definiert die obere Grenze und der Parameter `s_LL_SLP` definiert die untere Grenze des Positionsfensters. Wenn die Position das Positionsfenster verlässt, während die Funktion aktiv ist, wird eine konfigurierbare Fehlerreaktion aktiviert.

Wenn nötig, kann der Start der Überwachung mithilfe des Parameters `t_D_SLP` verzögert werden. Die Achse ist somit bereit.

Anzahl Instanzen

Drei Instanzen pro Achse.

Eingangs- und Ausgangsvariablen



Eingänge

- **SLP Activate** kann aktiviert werden von FSoE oder sicheren digitalen Eingängen (müssen zugeordnet werden)
- **Sichere Position**: Positionssignal vom sicheren Feedback

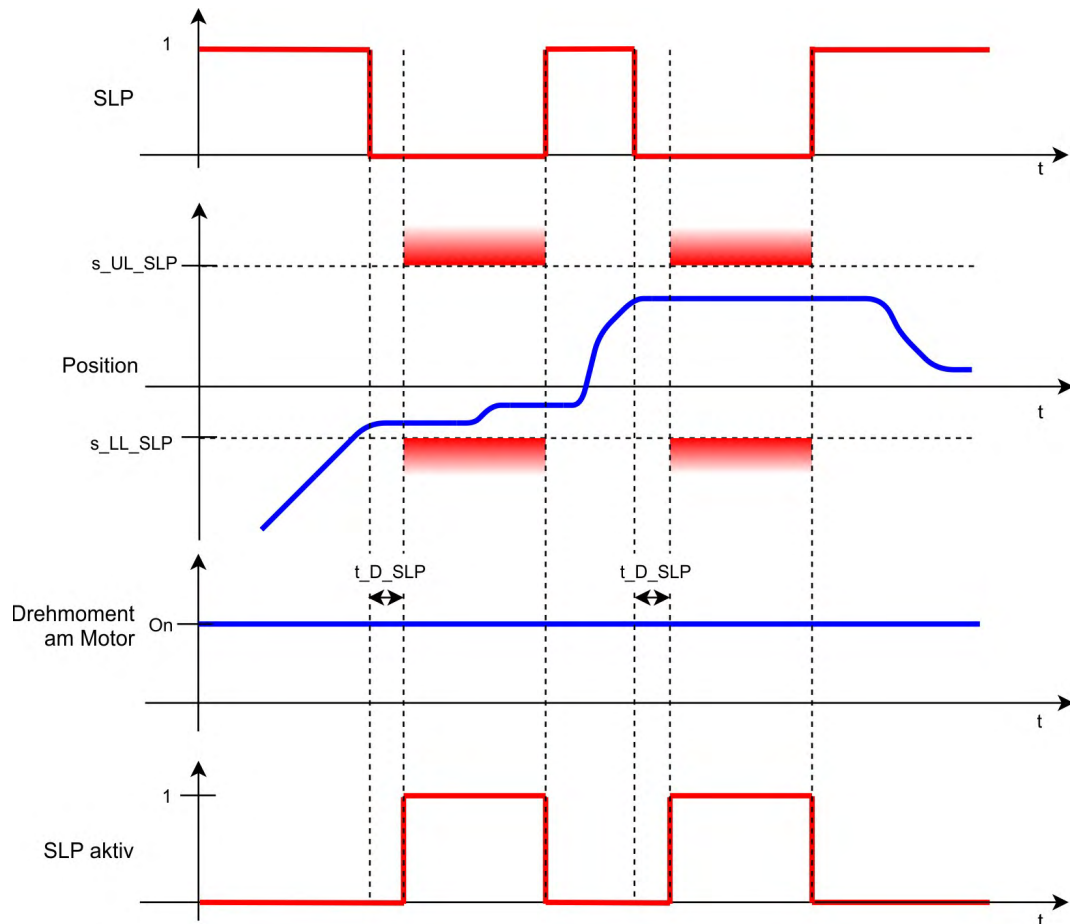
Ausgänge

- **SLP Active**: logischer Zustand der SLP Funktion
- **SLP interner Status**: interner Status der SLP Funktion
- **Fehleraktivierung**: Fehlerreaktion aktivieren

10.3.18.2 Aktivierung

Aktivierung durch FSoE	<ul style="list-style-type: none"> ● Übersicht Antriebsprofil siehe (→ # 165). ● Inbetriebnahme/Handhabung siehe <i>AKD2GEtherCAT Handbuch</i>.
Aktivierung durch sichere digitale Eingänge	<ul style="list-style-type: none"> ● Beachten Sie die Hinweise zu Einbauort/Verdrahtung (→ # 152). ● Technische Daten der sicheren Eingänge (→ # 162). ● Hinweise zur Aktivierung (→ # 157).

10.3.18.3 Timing



10.3.18.4 Zugehörige Parameter

Sicherheitsparameter

Name	Variablen	Default	Parameter
Funktionsaktivierung	-	0 (Nie)	(→ # 334)
Sicherer Eingang	-	0 (nicht benutzt)	(→ # 335)
FSoE	-	0 (nicht benutzt)	(→ # 333)
Position obere Grenze	s_UL_SLP	1 (Verzög. Nutzereinheiten)	(→ # 335)
Position untere Grenze	s_LL_SLP	1 (Verzög. Nutzereinheiten)	(→ # 334)
Überwachung Zeitverzögerung	t_D_SLP	0 ms	(→ # 336)
Fehlerreaktion	-	1 (STO)	(→ # 333)

Diagnose Parameter

Name	Variablen	Default	Parameter
Funktion aktueller aktiver Status	-	-	(→ # 291)
Function Internal Status	-	-	(→ # 291)

10.3.18.5 Einstellen in Workbench

Wählen Sie den Antrieb und öffnen Sie die Bildschirmseite Safety Parametrierung (→ # 243). Wählen Sie die Achse (1), Kategorie (2), SLP Funktion (3) und die Instanz (4).

[SafeID: 1] Achse 1 > Sichere Position > SLP (Safe Limited Position) > Instanz 1

Benutzereinheiten (nur zur Information)
 Position: ddeg Geschwindigkeit: rpm Beschleunigung: rpm/s

Typ: Kollmorgen AKD2G SMM			
Beschreibung: Kollmorgen AKD2G SafeMotion Monitor			
Importdatei: -			
Parameter	Wert	Einheit	
Achse 1 - Sichere Position - SLP - Instanz 1			
Funktionsaktivierung	Bereit für Aktivierung		
Sicherer Eingang	Nicht benutzt		
FSoE	Nicht benutzt		
Position Obergrenze (s_UL_SLP)	1	Position Nutzereinheiten	
Position Untergrenze (s_LL_SLP)	1	Position Nutzereinheiten	
Zeitverzögerung Überwachung (t_D_SLP)	0	ms	
Fehlerreaktion	STO		

10.3.18.6 Fehlerreaktion / Fehlermeldungen

SLP hat eine konfigurierbare Fehlerreaktion. STO wird standardmäßig verwendet, kann aber durch SS1, Instanz 1 oder SS2, Instanz 1 ersetzt werden. Wenn die Fehlerreaktion aktiviert ist, bleibt SLP aktiv und der interne Status (AXIS#.SAFE.SLP.#.INTERNALSTATE) wird auf Fehlerstatus (2) gesetzt.

10.3.18.7 Sicherheitsstatus / Statussignale

Das Signal AXIS#.SAFE.SLP#.ACTIVE kann durch sichere digitale Ausgänge mit OSSD-Pulsen überwacht werden (→ # 164). Das Statussignal muss auf einen sichere digitalen Ausgang gelegt werden. Zwei Ausgänge können zu einem zweikanaligen Ausgang kombiniert werden. Parameter Beschreibung siehe (→ # 262).

10.3.18.8 Sicherheitskennzahlen

Informationen unter (Sicherheitskennzahlen, Übersicht, → # 156).

10.3.19 SCA (Sichere Kamera)

SCA Beschreibung für die Geräteoption Functional Safety 3.

10.3.19.1 Beschreibung

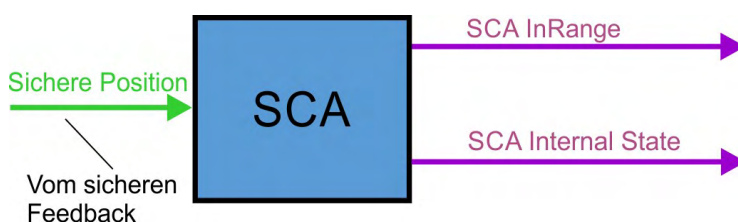
SCA ist eine reine Überwachungsfunktion, die keine Fehlerreaktion hat. Nach der Konfiguration bleibt die Funktion aktiv. Sie überwacht, ob die Position innerhalb eines Positionsfensters bleibt. Der Parameter `n_UL_SCA` definiert die obere Grenze und der Parameter `n_LL_SCA` definiert die untere Grenze des Fensters.

Die SCA Funktion gibt einen logischen Status namens `InRange` aus, der Auskunft darüber gibt, ob sich die Position aktuell im Positionsfenster befindet oder nicht.

Anzahl Instanzen

Drei Instanzen pro Achse.

Eingangs- und Ausgangsvariablen



Eingang

- **Sichere Position:** Positionssignal vom sicheren Feedback

Ausgänge

- **SCA InRange:** logischer Zustand, der Auskunft darüber gibt, ob sich die Position in dem von der SCA Funktion definierten Bereich befindet
- **SCA interner Status:** interner Status der SCA Funktion

10.3.19.2 Aktivierung

Keine Aktivierungsquelle. Nach der Konfiguration in den Sicherheitsparametern bleibt die Funktion aktiv.

10.3.19.3 Zugehörige Parameter

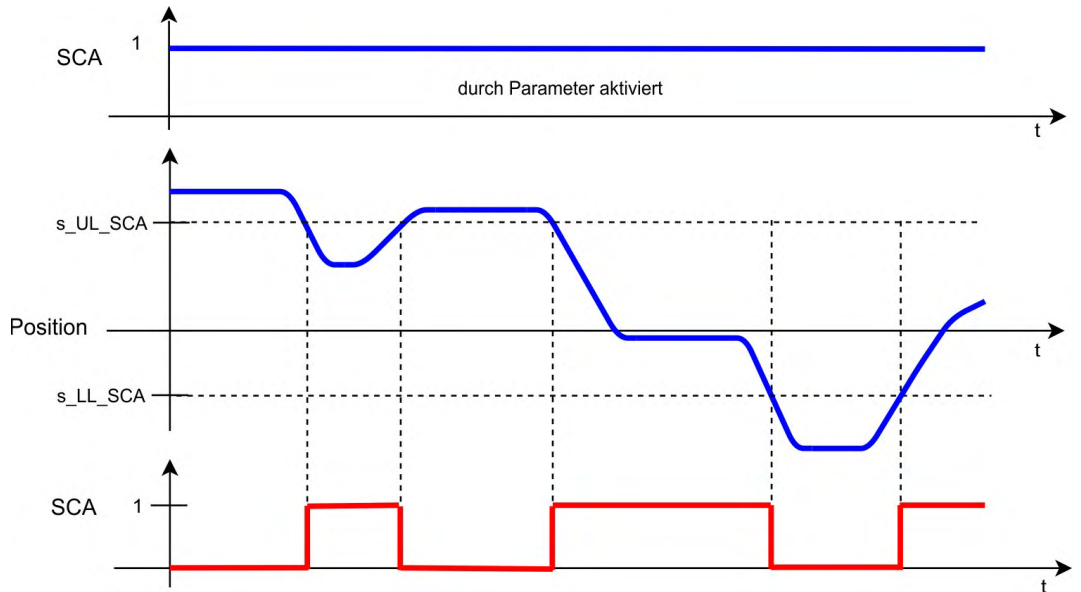
Sicherheitsparameter

Name	Variablen	Default	Parameter
Funktionsaktivierung	-	0 (Nie)	(→ # 316)
Position obere Grenze	<code>s_UL_SCA</code>	0 (Pos. Nutzeinheiten)	(→ # 317)
Position untere Grenze	<code>s_LL_SCA</code>	0 (Pos. Nutzeinheiten)	(→ # 317)

Diagnose Parameter

Name	Variablen	Default	Parameter
SCA InRange	-	-	(→ # 286)
Function Internal Status	-	-	(→ # 286)

10.3.19.4 Timing



10.3.19.5 Einstellen in Workbench

Wählen Sie den Antrieb und öffnen Sie die Bildschirmseite Safety Parametrierung (→ # 243). Wählen Sie die Achse (1), Kategorie (2), SCA Funktion (3) und die Instanz (4).

Parameter Editor [Mehr Infos zu diesem Thema](#)

Konfiguration des Safety Parameter.

Achsen	Kategorien	Sichere Position	Instanzen
Allgemeines	Generell	SLI (Safe Limited Increment)	Instanz 1
Achse 1	Sicherer Stopp	SLP (Safe Limited Position)	Instanz 2
Achse 2	Sichere Geschwindigkeit	SCA (Safe CAm)	Instanz 3
	Sichere Position		

Gehe zu Safety Parameter Download

[SafeID: 1] Achse 1 > Sichere Position > SCA (Safe CAm) > Instanz 1

Benutzereinheiten (nur zur Information)
 Position: ddeg Geschwindigkeit: rpm Beschleunigung: rpm/s

Typ:	Kollmorgen AKD2G SMM		
Beschreibung:	Kollmorgen AKD2G SafeMotion Monitor		
Importdatei:	-		

Parameter	Wert	Einheit
Achse 1 - Sichere Position - SCA - Instanz 1		
Funktionsaktivierung	Immer aktiv	
Position Obergrenze (s_UL_SCA)	0	Position Nutzeinheiten
Position Untergrenze (s_LL_SCA)	0	Position Nutzeinheiten

10.3.19.6 Sicherheitsstatus / Statussignale

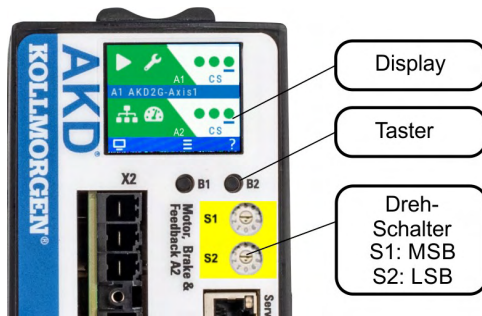
Das Signal [AXIS#.SAFE.SCA#.INRANGE](#) kann durch sichere digitale Ausgänge mit OSSD-Pulsen überwacht werden (→ # 164). Das Statussignal muss auf einen sichere digitalen Ausgang gelegt werden. Zwei Ausgänge können zu einem zweikanaligen Ausgang kombiniert werden. Parameter Beschreibung siehe (→ # 262).

10.3.19.7 Sicherheitskennzahlen

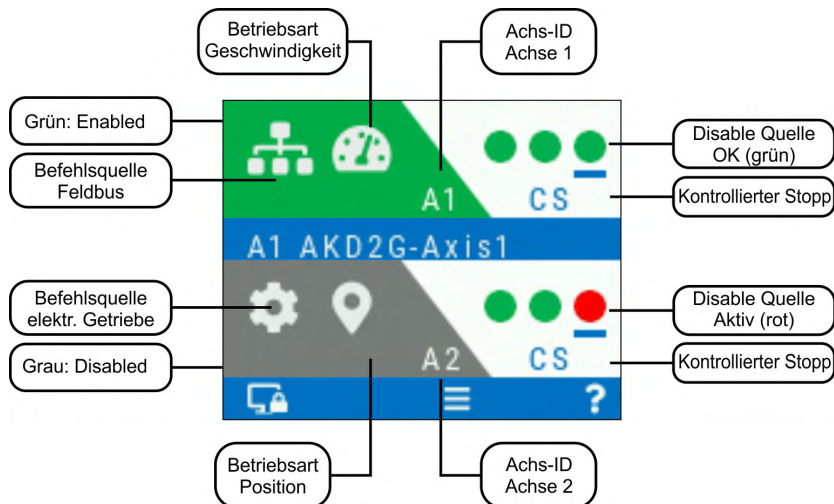
Informationen unter (Sicherheitskennzahlen, Übersicht, → # 156).

10.4 Einstellungen

10.4.1 Anzeige, Tasten, Drehschalter



Anzeige (Beispiel für ein zweiachsiges Modul)



Taster (B1, B2)

Ein kurzer Tastendruck ruft die Aktion auf, die dem LCD-Symbol direkt über dem Taster entspricht. Ist der Hauptbildschirm sichtbar, bewirkt

- ein kurzes Drücken auf B1, dass das Menüsystem erscheint, und
- ein kurzes Drücken von B2, dass ein Hilfbildschirm erscheint.
- Langes Drücken von B2 (> 2 s) bringt die Anzeige zum vorherigen Bildschirm zurück.

B1 / B2 Funktionen	Beschreibung
Booten von SD Karte	Während des Bootvorgangs beide Tasten drücken, um mit Daten von der SD Karte zu booten. Drücken Sie beide Tasten und halten Sie sie beim Einschalten der 24-V-Stromversorgung gedrückt.
Booten vom Flash Fallback Image	Um vom integrierten Fallback Image zu booten, entfernen Sie die SD-Karte. Drücken Sie beide Tasten und halten Sie beim Einschalten der 24-V-Stromversorgung gedrückt
SafeID Validation	Drücken Sie B2, um die SafeID-Validierungsanforderung auf dem Display zu bestätigen

Drehschalter (S1, S2)

Mit zwei dezimalcodierten Drehschaltern wird eine eindeutige SafeID für das Antriebsmodul festgelegt. S1 setzt die Zehnerstelle, S2 setzt die Einerstelle.

Prozess:

1. 24 V Versorgungsspannung abschalten.
2. S1 und S2 auf eine eindeutige SafeID einstellen.
3. 24 V Versorgungsspannung einschalten.

10.4.2 Default Sicherheitsparameter

Default Geräteparameter

Der AKD2G wird vorprogrammiert ausgeliefert. Die SafelD wird auf 1 gesetzt und eine Reihe von Parametern wird in den nichtflüchtigen Speicher des SMM heruntergeladen. Wenn diese Parameter gelöscht werden oder wenn die SafelD geändert wird, geht dieser Parametersatz verloren und kann nicht wiederhergestellt werden. Der Servoverstärker ist betriebsbereit mit vorkonfigurierter STO Funktion.

WorkBench Safety default Parameter

Dies sind die Parameter, die standardmäßig angezeigt werden, wenn einem Safety Projekt ein neues Safety Gerät hinzugefügt wird. Die SafelD ist standardmäßig auf 1 gesetzt. Sie können einige, alle oder keinen dieser Parameter ändern

FSoE-Parametrisierung: Default Parameter

Sicherheitsparameter können über EtherCAT SDO heruntergeladen (→ # 247) und dann über FSoE mit dem SRA CRC ([AXISx.SAFE.FSOE.SRACRC](#)) validiert werden. Standardmäßig werden Parameter mit ihren Standardwerten heruntergeladen, die in der ESI-Datei gefunden wurden (Standardwerte in der ESI entsprechen den von WorkBench Safety verwendeten Standardwerten).

Um die FSoE-Parametrisierung verwenden zu können, müssen Sie die Parameter aus dem nichtflüchtigen Speicher löschen. Sie können die Standardkonfiguration aus der ESI-Datei beibehalten, indem Sie nur die Standard-SRA-CRC verwendet (in der ESI-Datei enthalten). Die „FSoE-Parameter“ werden nur im flüchtigen Speicher gespeichert und nach einem Neustart oder einem Neustart des FSoE-Stacks ungültig.

10.4.3 SafelD

ACHTUNG

Wenn Sie ein funktionales Sicherheitssystem einrichten, sind Sie dafür verantwortlich, dass

- jeder AKD2G eine eigene SafelD hat,
- jedes Gerät am sicheren Feldbus eine eindeutige FSoE Adresse hat,
- die SafelD bei der Inbetriebnahme an die Anwendung angepasst wird (→ # 153).
- die SafelD für die Anwendung validiert wird (→ # 253).

Ein Neustart des Servoverstärkers nach dem Ändern der SafelD führt zum Verlust dieser Standardkonfiguration und, solange kein anderes Parameterpaket heruntergeladen und validiert wird, zum Zustand "Nicht betriebsbereit".

Durch einen Neustart des Laufwerks nach dem Ändern der SafelD wird grundsätzlich die aktuelle Sicherheitskonfiguration ungültig. Wenn Sie die SafelD anschließend auf den zuvor konfigurierten Wert zurücksetzen, wird die zuvor verwendete Konfiguration nicht erneut validiert. Um diese oder eine andere Konfiguration wieder verwenden zu können, muss ein Parameterpaket erneut heruntergeladen und validiert werden.

INFO

Der SafelD-Wert 00 macht die Sicherheitskonfiguration nach einem Neustart ebenfalls ungültig / löscht sie, kann jedoch nicht als regulärer Wert für den Betrieb verwendet werden.

Die SafelD wird aus der mit den Drehschaltern eingestellten Zahl berechnet:

$$\text{SafelD} = 10 \cdot S1 + S2$$

Beispiel:

$$\text{Drehschalter: } S1 = 2, S2 = 3 \rightarrow \text{SafelD} = 10 \cdot 2 + 3 = 23$$

Anzeige der SafelD: drücken Sie Taste B1 in der Gerätefront oder lesen Sie den Parameter [SAFE.ID](#).

Default: Die SafelD ist bei Lieferung voreingestellt auf 01 (SafelD = 1). Die Default-Safetykonfiguration ist an diese SafelD gebunden.

10.4.4 FSoE Adresse

Die eindeutige FSoE Adresse für jede Achse wird aus der SafeID berechnet.

Achse	FSoE Adresse	Kleinste FSoE Adresse	Größte FSoE Adresse
1	SafeID • 100 +1	101	9901
2	SafeID • 100 +2	102	9902

Beispiel FSoE Adresseinstellung:

Drehschalter Einstellung: S1 = 2, S2 = 3 → SafeID = 10 • 2 + 3 = 23

Resultierende FSoE Adresse für Achse 1 = 23 • 100 + 1 = 2301

Resultierende FSoE Adresse für Achse 2 = 23 • 100 + 2 = 2302

Default: Bei der default SafeID Einstellung (01) sind die resultierenden FSoE Adressen 1001 / 1002.

10.4.5 Instanzen

Viele Safety Funktionen bieten mehrere Instanzen. Eine Instanz ist eine eigenständige, separat anwählbare und konfigurierbare Variante der jeweiligen Funktion. Die Aktivierungsquelle für jede Instanz kann einzeln ausgewählt werden (sicherer digitaler Eingang oder FSoE).

Einige Instanzen sind mit "Fehlerreaktion" gekennzeichnet. Im Falle einer Fehlererkennung oder einer internen Fehlfunktion werden diese Instanzen standardmäßig ausgeführt.

INFO

SS1-Instanz 1 und STO sind die Standardfehlerreaktionen und können nicht deaktiviert werden.

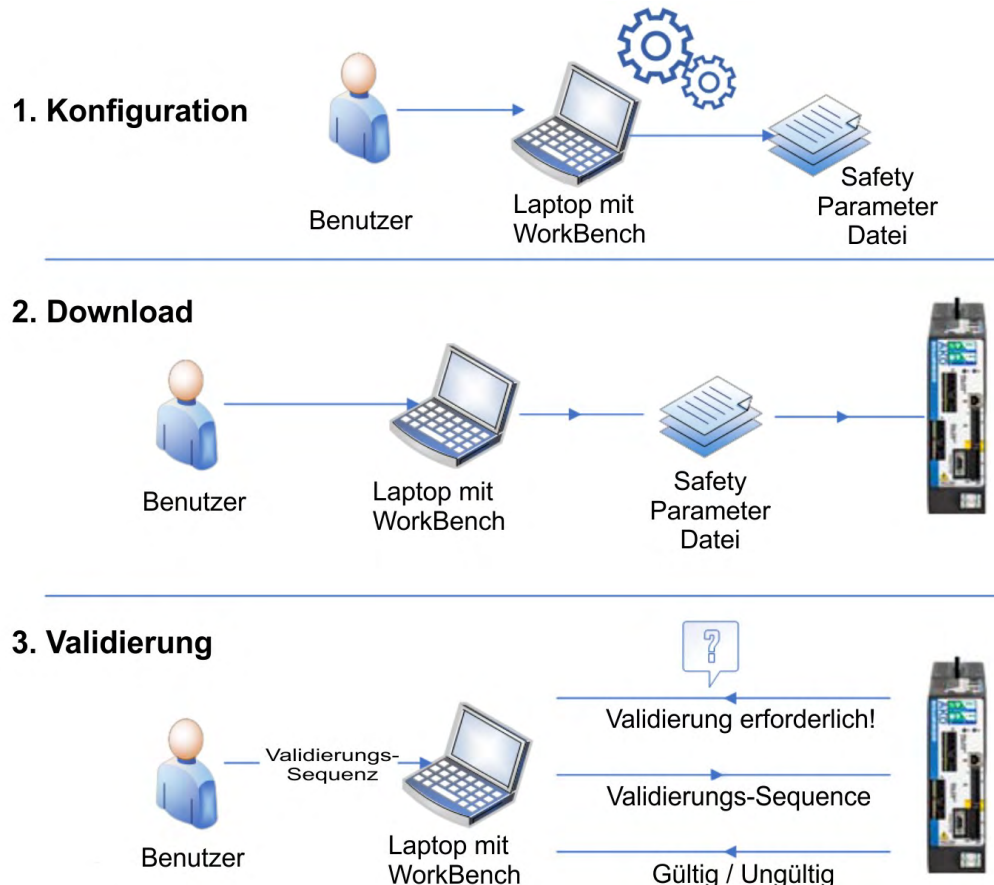
Konfigurieren Sie diese Instanzen entsprechend.

10.4.6 Workbench Einstellungen für Funktionale Sicherheit

Im Allgemeinen müssen drei Schritte ausgeführt werden, um eine Sicherheitskonfiguration innerhalb des SMM zu aktivieren:

1. Konfiguration der Sicherheitsparameter.
2. Herunterladen der Sicherheitsparameter in den (→ # 246) Servoverstärker mit:
 - Workbench (Telnet): dauerhaft, oder
 - EtherCAT (FoE): dauerhaft, oder
 - EtherCAT (FSOE) : nicht dauerhaft.
3. Validierung der Sicherheitsparametrisierung durch den Benutzer.

Das Diagramm zeigt ein mögliches Szenario:



Die Konfiguration der Sicherheitsparameter kann problemlos mit Kollmorgen WorkBench durchgeführt werden. Konfiguration, Download und Validierung der Sicherheitsparameter sind vollständig integriert.

WorkBench führt eine Konsistenzprüfung durch, um nicht passende Konfigurationen zu identifizieren. Wenn die Konfiguration die Konsistenzprüfung besteht, erstellt WorkBench eine Safety Parameterdatei. Diese Datei kann mit WorkBench in den Servoverstärker heruntergeladen oder exportiert werden. Sobald die Sicherheitsparameter mit WorkBench konfiguriert, heruntergeladen und validiert wurden, wird die Sicherheitskonfiguration dauerhaft und nach dem Aus- und Einschalten ist keine neue Konfiguration erforderlich.

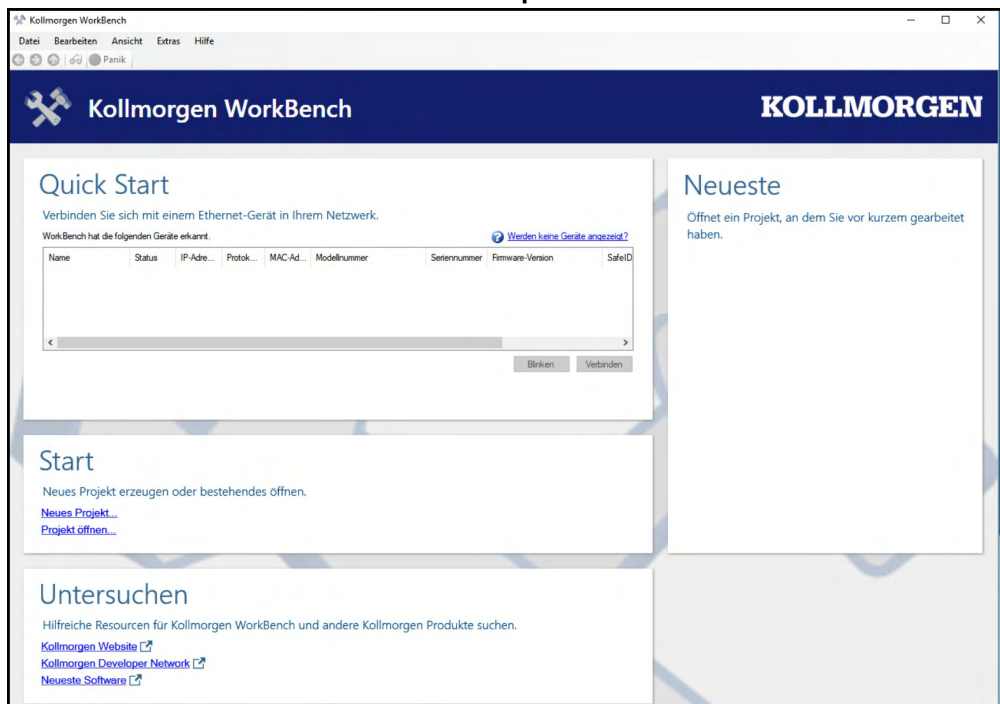
Vorbedingungen

- Der AKD2G Service Port X20 (→ # 116) ist über ein Ethernet Kabel an einen Computer oder einen Netzwerk Switch angeschlossen.
- Die Hilfsspannung ist an AKD2G X10 angeschlossen und eingeschaltet.
- Die Inbetriebnahmesoftware WorkBench ist installiert.

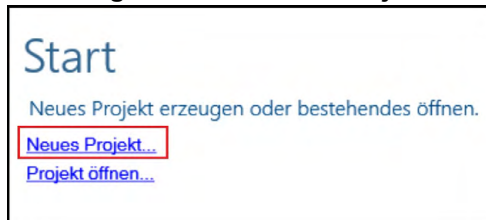
10.4.6.1 Projekt aufbauen (Online)

Offline Definition von Projekten ist möglich. In Schritt 4 können Sie auswählen, ob Sie online oder offline arbeiten möchten.

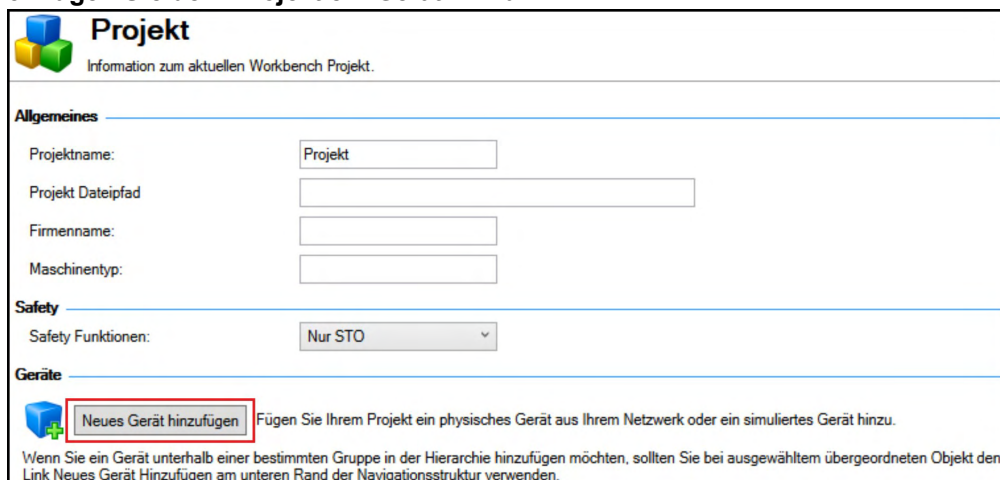
1. Starten Sie WorkBench auf Ihrem Computer.



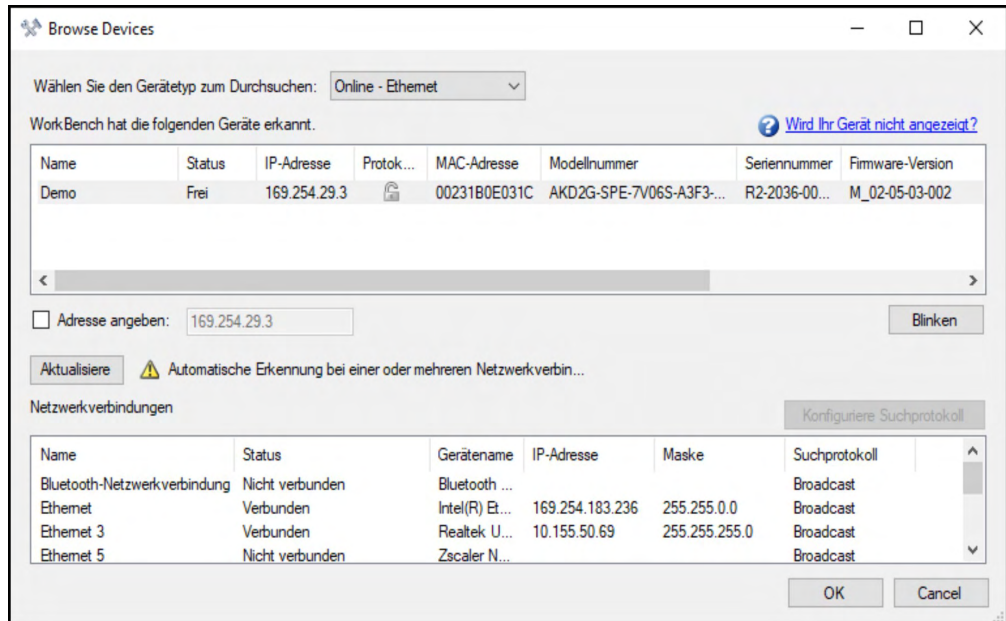
2. Erzeugen Sie ein neues Projekt.



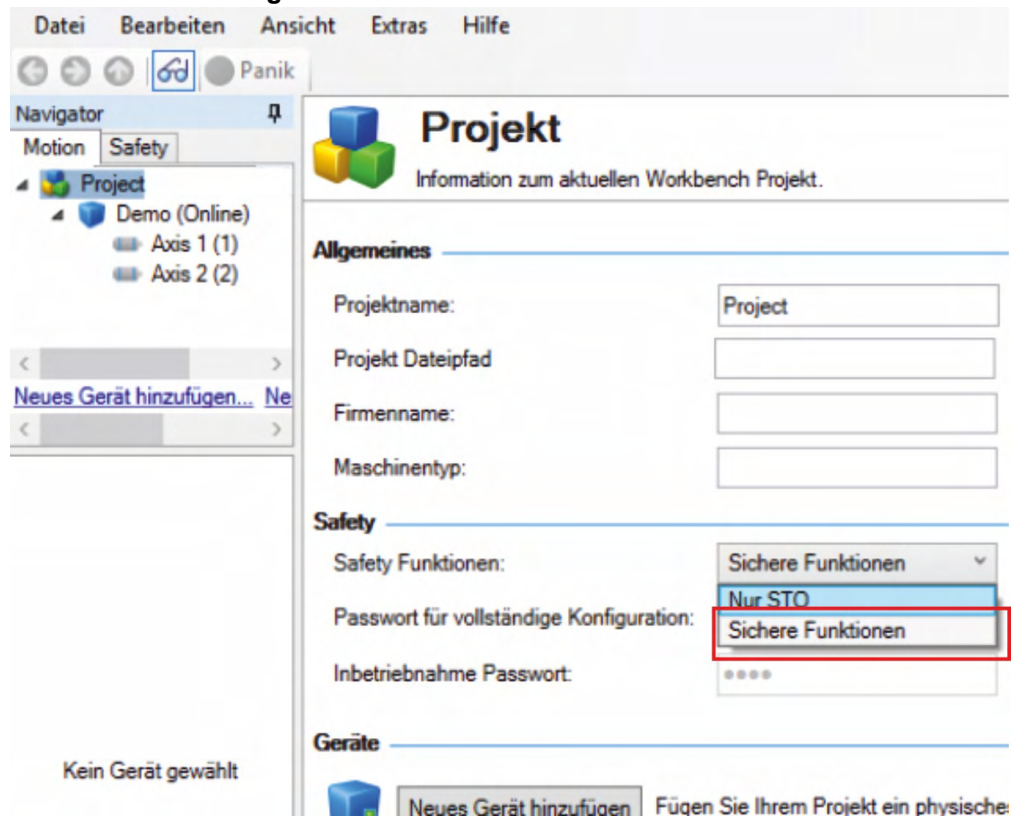
3. Fügen Sie dem Projekt ein Gerät hinzu.



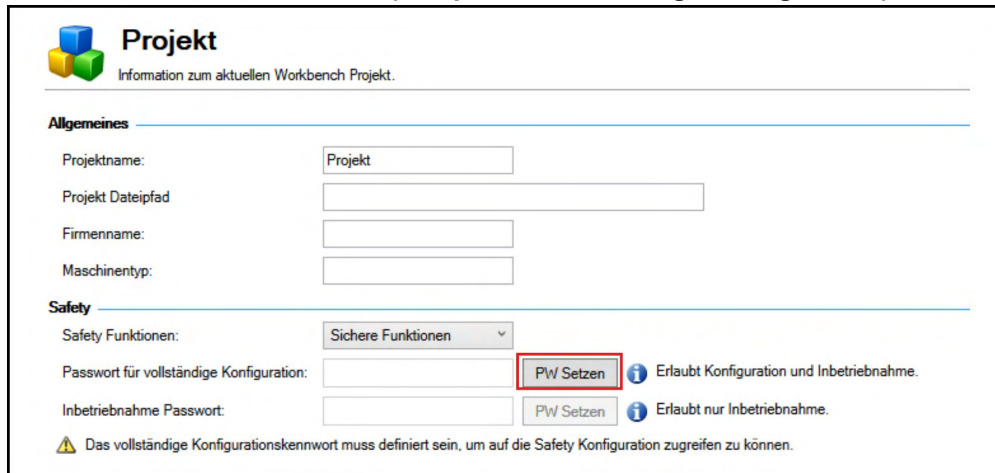
4. Wählen Sie das Gerät aus.



5. Wählen Sie die eingebaute Sicherheitsfunktionalität aus.



6. Geben Sie ein Passwort vor (Beispiel für vollständige Konfiguration)



Projekt
Information zum aktuellen Workbench Projekt.

Allgemeines

Projektname:

Projekt Dateipfad:

Firmenname:

Maschinentyp:

Safety

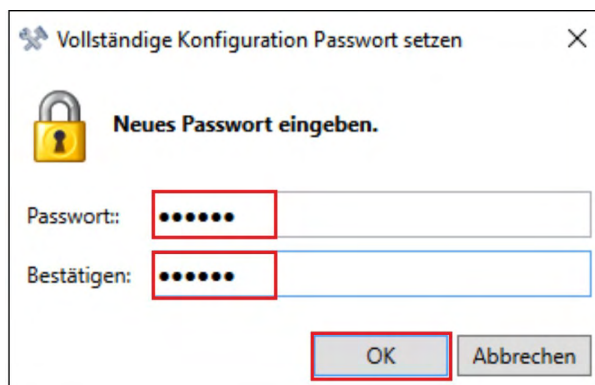
Safety Funktionen:

Passwort für vollständige Konfiguration: Erlaubt Konfiguration und Inbetriebnahme.

Inbetriebnahme Passwort: Erlaubt nur Inbetriebnahme.

⚠ Das vollständige Konfigurationskennwort muss definiert sein, um auf die Safety Konfiguration zugreifen zu können.

Wenn Sie das Projekt verlassen und später erneut öffnen möchten, benötigen Sie das Kennwort.



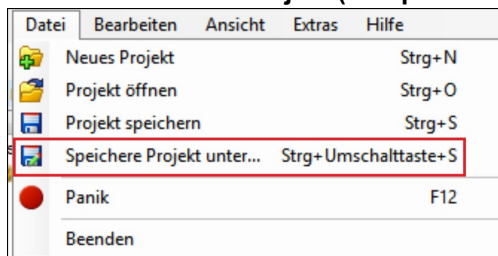
Vollständige Konfiguration Passwort setzen

Neues Passwort eingeben.

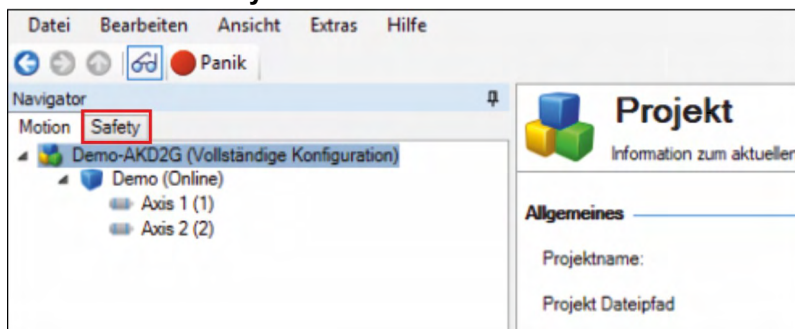
Passwort:

Bestätigen:

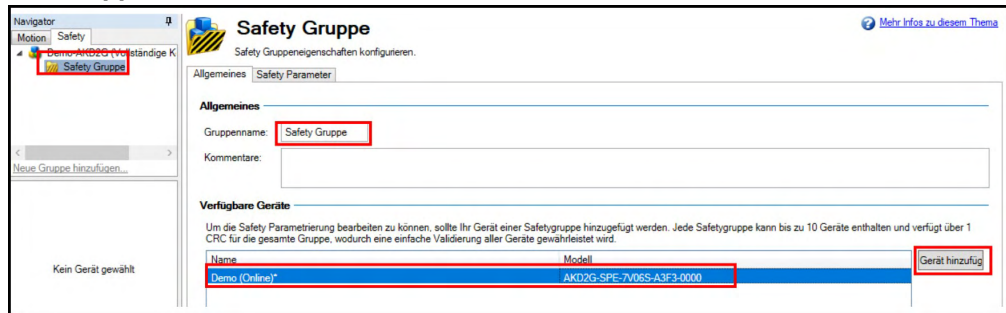
7. Sichern Sie das Projekt (Beispiel: Demo-AKD2G)



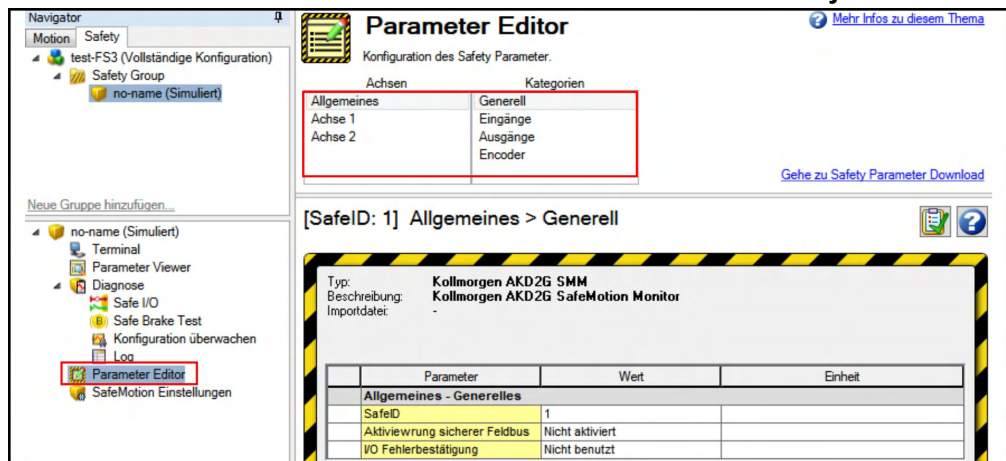
8. Wählen Sie Safety.



9. Wählen Sie die Safety Gruppe (bei Bedarf umbenennen) und fügen Sie das Gerät der Gruppe hinzu.



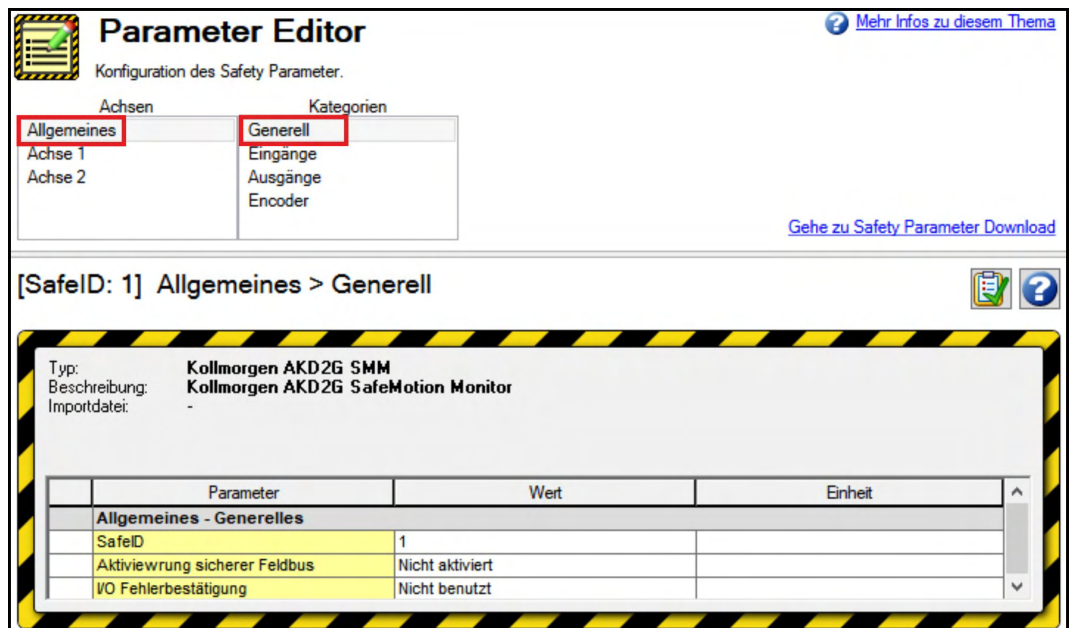
10. Wählen Sie den Parameter Editor zum Parametrieren der Safety Funktionen.



10.4.6.2 Parameter Editor

Allgemeine Safety Parameter

Wählen Sie "Gemeinsam" und "Allgemein" für allgemeine Einstellungen.



Die SafeID (eingestellt mit den Drehschaltern am Servoverstärker) erscheint in der ersten Zeile.

Wählen Sie "Gemeinsames" und "Eingänge" zum Einstellen der sicheren Eingänge.

Parameter Editor [Mehr Infos zu diesem Thema](#)

Konfiguration des Safety Parameter.

Achsen	Kategorien
Allgemeines	Generell
Achse 1	Eingänge
Achse 2	Ausgänge
	Encoder

[Gehe zu Safety Parameter Download](#)

[SafeID: 1] Allgemeines > Eingänge

Typ: **Kollmorgen AKD2G SMM**
 Beschreibung: **Kollmorgen AKD2G SafeMotion Monitor**
 Importdatei: -

Parameter	Wert	Einheit
Allgemeines - Eingänge		
Überwachung auf eindeutige Impulse	Disabled	
SIN1DUAL Aktivierung (SIN1/2)	Enabled	
SIN2DUAL Aktivierung (SIN3/4)	Enabled	

Definieren Sie das gewünschte Verhalten bei OSSD Testpulsen (→ # 164). Wenn Sie zweikanalige Eingänge für eine Sicherheitsfunktion benutzen, wählen Sie das verwendet Paar. Parameter Beschreibung siehe (→ # 404).

Wählen Sie "Gemeinsames" und "Ausgänge" zum Einstellen der sicheren Ausgänge.

Parameter Editor [Mehr Infos zu diesem Thema](#)

Konfiguration des Safety Parameter.

Achsen	Kategorien
Allgemeines	Generell
Achse 1	Eingänge
Achse 2	Ausgänge
	Encoder

[Gehe zu Safety Parameter Download](#)

[SafeID: 1] Allgemeines > Ausgänge

Typ: **Kollmorgen AKD2G SMM**
 Beschreibung: **Kollmorgen AKD2G SafeMotion Monitor**
 Importdatei: -

Parameter	Wert	Einheit
Allgemeines - Ausgänge		
SOUT1DUAL Aktivierung (SOUT1/2)	Disabled	
SOUT2DUAL Aktivierung (SOUT3/4)	Disabled	
SOUT1DUAL Quelle	Aus	
SOUT2DUAL Quelle	Aus	
SOUT1 Quelle	Ein	
SOUT2 Quelle	Ein	
SOUT3 Quelle	Aus	
SOUT4 Quelle	Ein	

Wenn Sie eine zweikanalige Statusmeldung benötigen, wählen Sie das verwendet Ausgangspaar.

Parameter Beschreibung siehe (→ # 404).

Sichere Achsenparameter

Wählen Sie die Achse (1), Kategorie (2), Sicherheitsfunktion (3) und die Instanz (4).

Achsen	Kategorien	Sicherer Stopp	Instanzen
Allgemeines	Generell	STO (Safe Torque Off)	Instanz 1 (Fehlerreaktion)
Achse 1	Sicherer Stopp	SS1 (Safe Stop 1)	
Achse 2	Sichere Geschwindigkeit	SS2 (Safe Stop 2)	
	Sichere Position	SOS (Safe Operating Stop)	
		SBC (Safe Brake Control)	
		SBT (Safe Brake Test)	
		SDB (Safe Dynamic Brake)	

Parametrierung ist bei den Sicherheitsfunktionen selbst beschrieben (→ # 155). Parameter Beschreibung siehe (→ # 262).

Definieren Sie ein Parameter Paket.

Wenn alle Parameter für alle Sicherheitsfunktionen und alle Geräte eingestellt sind, können Sie die Parametrierung beenden. Sie müssen ein Parameter Paket definieren.

Klicken Sie in "Safety Topologie" auf Ihren Gruppennamen und dann auf die Registerkarte "Safety Parameter". Klicken Sie auf "Neues Paket".

Gruppen CRC	Datum	Dateiname
0x625603F5	02.03.2021 13:07:50	test-FS3_Safety Group_0x625603F5.zip

Die Safety Parameter werden zu einem Paket auf der Bildschirmseite "Parameter Pakete" zusammengefasst.

Ansehen/Export/Löschen eines Parameter Pakets

Um den Inhalt eines Parameter Pakets anzusehen, wählen Sie das Paket (1), klicken Sie auf den Pfeil neben "Ansehen" (2) und wählen Sie "Parameter Report ansehen" (3).

Um das Parameter Paket extern zu speichern, klicken Sie auf "Export" (4).

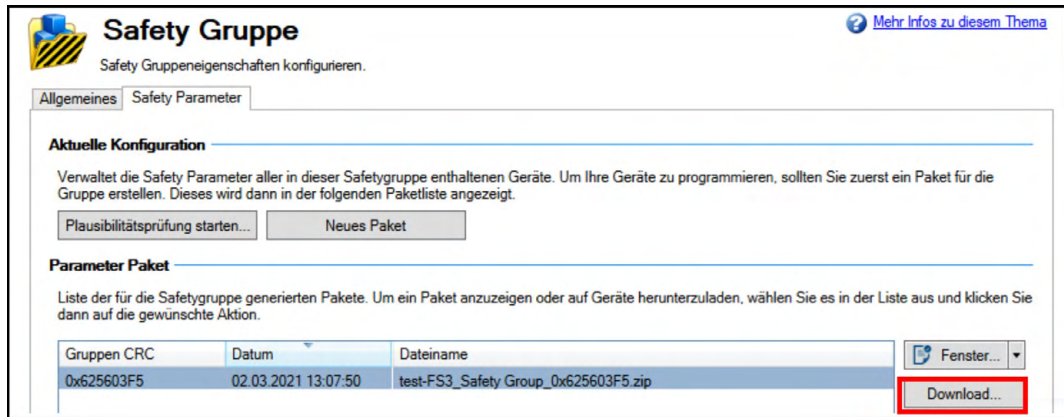
Um das Parameter Paket zu löschen, klicken Sie auf "Löschen" (4).

Gruppen CRC	Datum	Dateiname	
0x625603F5	02.03.2021 13:07:50	test-FS3_Safety Group_0x625603F5.zip	Fenster... Validierungsbericht ansehen... Parameterbericht ansehen... Export Delete

10.4.6.3 Download Safety Parameter

Download über WorkBench

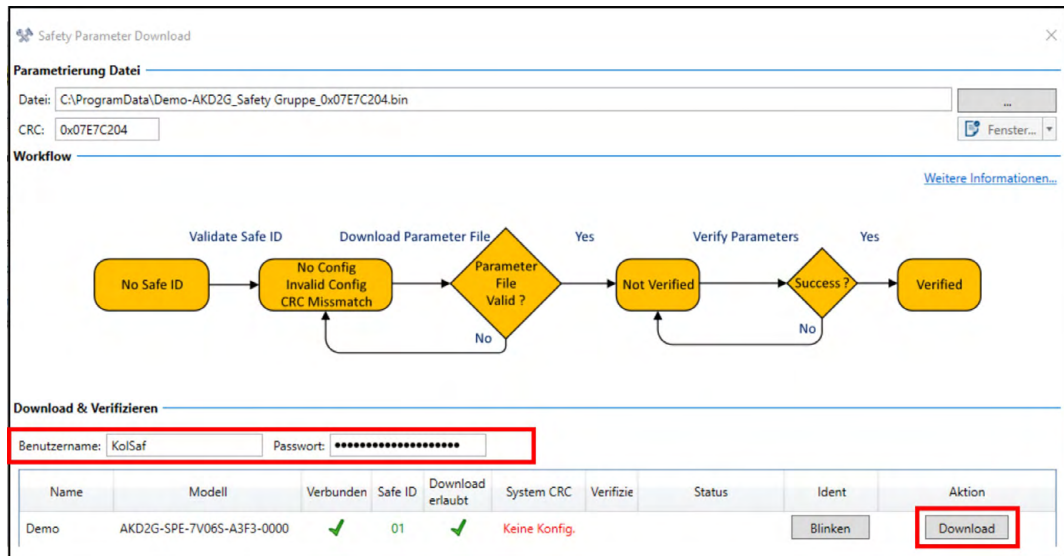
Klicken Sie in "Safety Topologie" auf Ihren Gruppennamen und dann auf die Registerkarte "Safety Parameter". Wählen Sie das Paket, das Sie an den Servoverstärker senden wollen. Download Klicken.



Wenn Safety Parameter Download zum AKD2G angewählt ist, startet ein Validierungs- und Verifizierungsprozess, bevor ein Parameter in den Speicher des Servoverstärkers geschrieben wird. Zur Validierung des Pakets geben Sie den Benutzernamen (1 bis 8 Zeichen) und das Passwort (8 bis 25 Zeichen) ein.

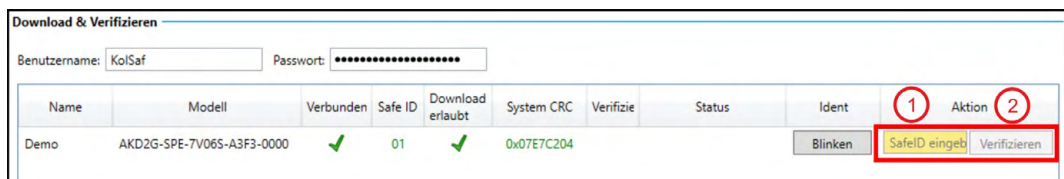
Default Passwort ist "SafeMotionMonitor xyz" ("xyz" sind die letzten drei Stellen der Geräte Seriennummer. Terminalabfrage mit DRV.INFO oder Typenschild).

Wählen Sie "Download" zur Übertragung des Pakets in den Speicher des Servoverstärkers.



ACHTUNG

Es liegt in der Verantwortung des Benutzers, dass das gewünschte und passende Parameter Paket in den Servoverstärker geladen wird. Geben Sie erst die SafeID manuell ein (1) und klicken Sie dann auf "Verifizieren" (2) um sicherzustellen, dass das gewünschte Parameter Paket im Servoverstärker geladen ist.



Die Sicherheitskonfiguration bleibt auch nach dem Aus- und Einschalten erhalten.

Download über EtherCAT FoE

Der AKD2G unterstützt das FoE-Protokoll („File Access over EtherCAT“). Der Benutzer kann eine Safety Parameterdatei auf den Servoverstärker herunterladen und die Safety Konfiguration allein über den EtherCAT-Zugriff validieren.

Die folgenden Schritte beschreiben den Prozess:

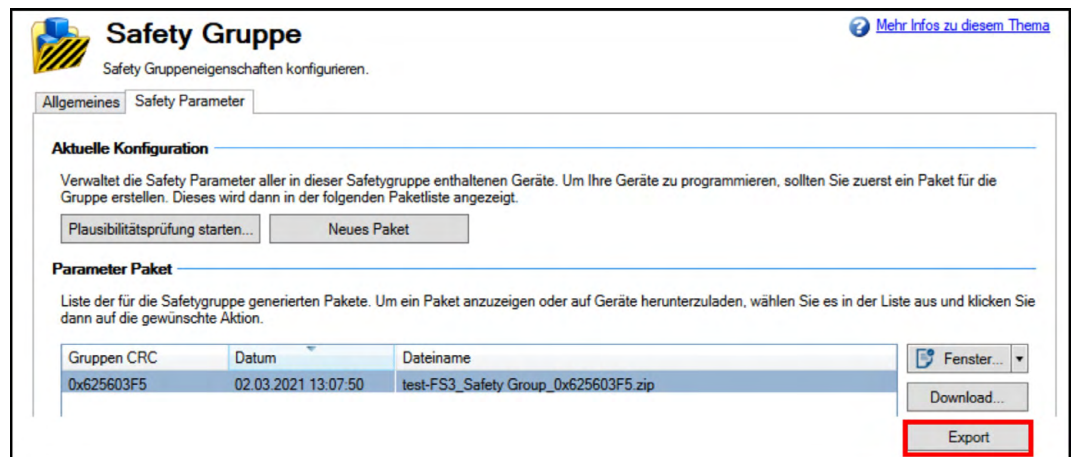
1. Erstellen und exportieren Sie die Safety Parameterdatei über WorkBench.
Hinweis: Die exportierte Datei muss im Format „i00“ gespeichert werden.
2. Laden Sie die Safety Parameterdatei über FoE herunter.
3. Validieren Sie die Safety Konfiguration über CoE („CANopen over EtherCAT“) und SDO-Zugriff.

Die Details für diese Hauptschritte sind hier beschrieben:

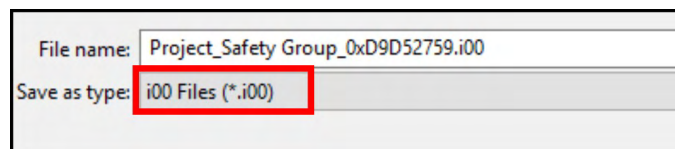
Schritt 1: Export

Informationen zum Einrichten der Safety Parameter für WorkBench finden Sie unter (Workbench Einstellungen für Funktionale Sicherheit, → # 239). Sobald die Safety Konfiguration abgeschlossen und das Safetypaket erstellt wurde, kann die Datei exportiert werden.

Das folgende Beispiel zeigt die Bildschirmseite, auf der die Datei exportiert werden kann. Wählen Sie rechts die Schaltfläche „Export“:



Stellen Sie das Dateiformat auf "i00" ("Speichern unter" i00 "):



Die Datei kann jetzt im EtherCAT-Master zum FoE-Download verwendet werden.

Schritt 2: Download

Vor dem Herunterladen der Safety Parameterdatei auf das Gerät muss der EtherCAT-Master den Servoverstärker auf den EtherCAT-Kommunikationsstatus „Boot“ setzen. Dann kann die Safety Parameterdatei auf das Gerät übertragen werden. Das für das FoE-Protokoll spezifische Kennwort wird nicht benötigt, um die Datei auf das Gerät zu übertragen.

Beim Herunterladen einer beschädigten oder nicht kompatiblen Safety Parameterdatei wird eine FoE-Fehlermeldung generiert ("Fehler beim Laden der Datei zum Flashen"). Der SMM bleibt in Status 3 - "Konfiguration erforderlich".

Schritt 3: Validierung

Die Validierung der Datei muss über den SDO-Zugriff erfolgen.

INFO

Der Status des SMM wechselt nach erfolgreichem Download der Safety Parameterdatei von 3 - "Konfiguration erforderlich" zu 5 - "Parameterüberprüfung erforderlich". Um die Validierung durchzuführen, muss der Status des SMM 5 sein - "Parametervalidierung erforderlich". Wenn nicht, wird die Validierung vom System abgelehnt.

Um die heruntergeladenen Safety Parameter zu validieren, schreiben Sie die folgenden EtherCAT CoE-Objekte in der genannten Reihenfolge:

1. Benutzername (Index: 0x37C0, SubIndex: 0x01):
Der Benutzername wird protokolliert, wenn die Parameterüberprüfung erfolgreich ist.
Format: 1..8 ASCII Zeichen
2. Datum und Zeit (Index: 0x37C0, SubIndex: 0x02):
Dieser Zeitstempel wird protokolliert, sobald die Parameterüberprüfung erfolgreich ist.
Format: YYYY-MM-DDThh:mm:ssZ
mit Datum: YYYY = Jahr, MM = Monat, DD = Tag
und Zeit: T = Trennung, hh = Stunde, mm = Minute, ss = Sekunde, Z = Zeitzone
Beispiel: "2021-03-23T16:10:10Z", für den 3. März 2021, 16:10:10 UTC
3. SafeID (Index: 0x37C0, SubIndex: 0x03):
Die SafeID des Geräts das konfiguriert wird.
4. Passwort (Index: 0x37C0, SubIndex: 0x04):
Das Passwort zur Überprüfung der heruntergeladenen Safety Parameter.
Format: 8 ... 25 ASCII Zeichen

Wichtig: Das CoE-Objekt für das „Passwort“ muss zuletzt geschrieben werden, da es den Validierungsprozess im Servoverstärker auslöst.

Wenn der Validierungsprozess erfolgreich ist, erstellt der SDO-Zugriff keine Abbruchnachricht und der SMM wechselt in den Status 6 - "Operational".

Wenn der Validierungsprozess fehlschlägt, wird die Safety Konfiguration NICHT aktiviert, der SMM bleibt in Status 5 - "Parametervalidierung erforderlich" und der SDO-Schreibvorgang erstellt eine Abbruchmeldung.

Die Sicherheitskonfiguration bleibt auch nach dem Aus- und Einschalten erhalten.

Download über EtherCAT FSoE

Die Safety Parameterdatei kann mit WorkBench über den sicheren EtherCAT Bus mit FSoE (File Safe over EtherCAT) heruntergeladen werden.

Normalerweise unterstützt der FSoE-Master auch das Herunterladen von SRA-Parametern "Safety Related Application". Die Sicherheitskonfiguration kann dann auch über EtherCAT SDO-Zugriff und FSoE an das Laufwerk gesendet werden. Alle Sicherheitsparameter sind im Object Dictionary verfügbar und können mit EtherCAT SDO einzeln geschrieben werden. Es müssen jedoch nicht alle Parameter geschrieben werden. Wenn ein Parameter nicht geschrieben wird, wird der Standardwert (in der ESI-Datei angegeben) angenommen.

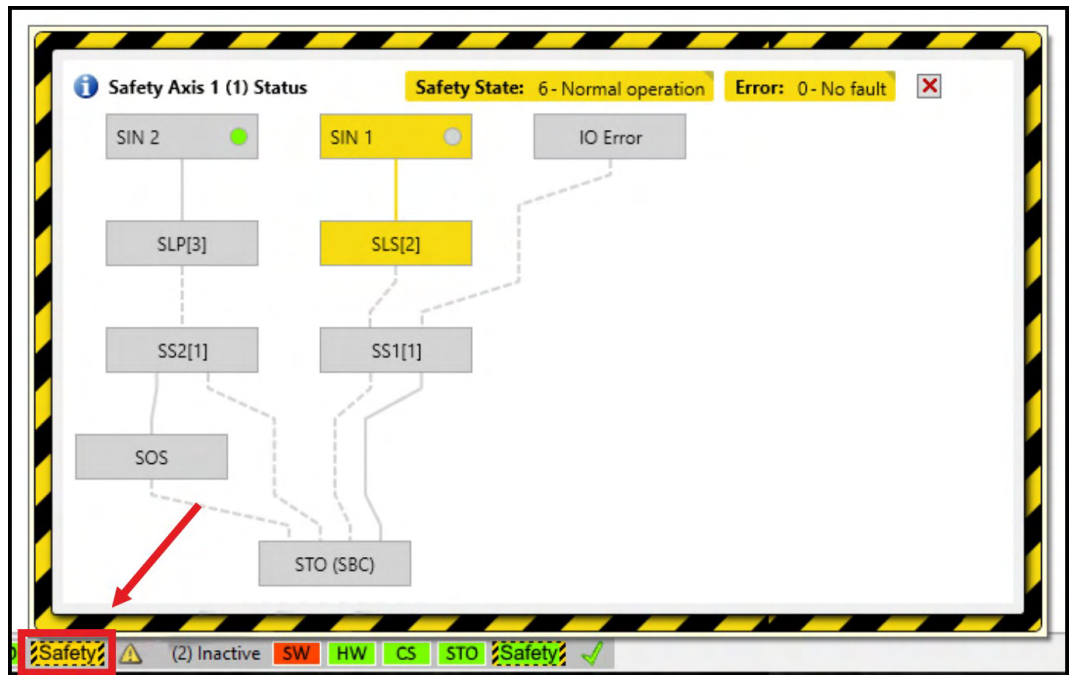
Die Validierung **muss** über den FSoE-Master erfolgen, der den SRA CRC während des Startvorgangs an die AKD2G FSoE-Slaves sendet. Dieser Validierungsschritt kann nur erfolgreich sein, wenn sich das SMM vor dem Validierungsprozess im Status 3 - „Configuration required“ befand. Wenn der Servoverstärker bereits über eine dauerhafte Sicherheitskonfiguration verfügt, muss diese gelöscht werden, um das SMM-Status auf 3 - „Configuration required“ zu setzen (dauerhafte Sicherheitsparameter können in WorkBench mithilfe des Parameter-Viewers (→ # 250) gelöscht werden.

Wenn die Validierung erfolgreich ist, wechselt der SMM-Status in den Status 6 - "Operational". Andernfalls bleibt das SMM in Status 3 - "Configuration required".

Die Sicherheitskonfiguration ist nicht dauerhaft. Diese Konfiguration wird nach einem Neustart oder einem Zurücksetzen der FSoE-Verbindung gelöscht.

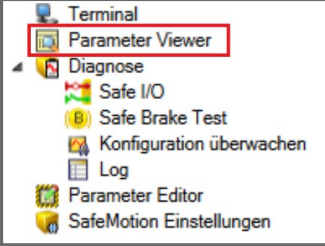
10.4.6.4 Diagramm Sicherheitskonfiguration

Ein Statusdiagramm der Sicherheitskonfiguration wird angezeigt, wenn Sie in der Statusleiste auf "Safety" klicken.



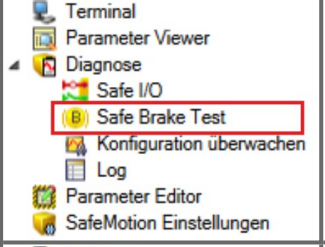

Die konfigurierten Sicherheitsfunktionen sind ebenso sichtbar wie der aktuelle sichere I/O-Status.

10.4.6.5 Parameter Anzeige

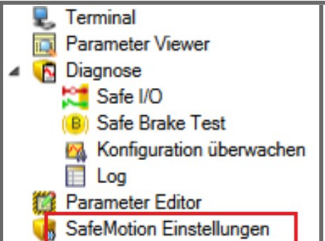
	<p>Zeigt die aktuellen Werte aller Safety Parameter des Projekts. Weitere Informationen finden Sie in der WorkBench Onlinehilfe.</p>
---	--

10.4.6.6 Diagnose

Zur Unterstützung bei der Feinabstimmung, Fehlerbehebung und Überprüfung Ihres Sicherheitsprojekts bietet WorkBench Diagnostics Live-Informationen zu internen sicherheitsrelevanten Werten.

	<p>Zeigt die aktuelle Konfiguration und Werte der sicheren I/O. Es beinhaltet auch die Informationen für zweikanalige I/O sowie die Quelle des Ausgangssignals. Weitere Informationen finden Sie in der WorkBench Onlinehilfe.</p>
	<p>Zeigt die aktuelle Konfiguration der sicheren Bremse mit dem Teststatus einschließlich der verbleibenden Zeit bis zum nächsten Test an. In dieser Ansicht kann auch der Test der sicheren Bremse gestartet und überwacht werden. Weitere Informationen finden Sie in der WorkBench Onlinehilfe.</p>
	<p>Informationen wie Funktionszustände, sichere Geschwindigkeit, sichere Position und sichere Beschleunigung können entweder direkt beobachtet oder dem Watch Panel zur permanenten Überwachung oder dem WorkBench Oszilloskop hinzugefügt werden. Maximal 2 Werte können gleichzeitig beobachtet werden. Weitere Informationen finden Sie in der WorkBench Onlinehilfe.</p>
	<p>Zeigt das im SMM gespeicherte Protokoll an. Alle Aktionen im Zusammenhang mit der Validierung von SafeID und Parametern werden wann immer möglich mit Benutzername und Datum protokolliert. Weitere Informationen finden Sie in der WorkBench Onlinehilfe.</p>

10.4.6.7 SMM Einstellungen

	<p>Konfiguration der allgemeinen Parameter des SMM, z. B. eines spezifischen Benutzerkennworts zur Parameterüberprüfung. Die Konfiguration dieses Kennworts ist nicht obligatorisch, das Root-Sicherheitskennwort wird standardmäßig verwendet.</p>
---	---

10.4.7 Parametrierung der Nutzeinheiten

Positions-, Geschwindigkeits- und Beschleunigungswerte werden errechnet und in Inkrementen (auch bekannt als Counts) im SMM gespeichert. Damit die Werte in der Parametrierung und in den verschiedenen Diagnoseelementen verständlich sind, werden Sie in Nutzeinheiten angegeben. Die Umwandlung erfolgt in 2 Schritten:

- Inkremente \Leftrightarrow Encoder Einheit
- Encodereinheit \Leftrightarrow Nutzeinheit

Dabei brauchen Sie das Verhältnis nicht selbst zu berechnen. Sie geben einfach die Encodereinheit und die Umrechnung von der bekannten Einheit in die gewünschte Einheit ein.

Rotationsbeispiel

Normalerweise werden Drehgeber anhand der Anzahl von Inkrementen pro Umdrehung definiert. Die Nutzeinheit kann mit einer Dimension definiert werden, die in Relation zu einer Umdrehung steht wie z. B. Grad.

- 2.048 Inkremente \Leftrightarrow 1 Umdr.
- 1 Umdr. \Leftrightarrow 360 Grad

Linearbeispiel

Normalerweise werden Lineargeber anhand der Entfernung zwischen jedem Inkrement definiert. Die Nutzeinheit kann jeder Faktor dieser Distanz sein wie z. B. μm .

- 1 Inkrement Nm \Leftrightarrow 10 Nm
- 1.000 Nm \Leftrightarrow 1 μm

Das Umrechnungsverhältnis kann unabhängig von Position, Geschwindigkeit und Beschleunigung bestimmt werden. Es gibt verschiedene Verhältnisse für jede Achse.

10.4.7.1 Inkremente \Leftrightarrow Encodereinheit

Encoder auswählen (Common/Encoder)

Wählen Sie einen Encodertyp aus, um das Verhältnis zu konfigurieren. Das SMM übernimmt dann die Berechnung mithilfe interner Daten. Einrichten des Encoders (\rightarrow # 168).

Name	Default	Parameter
Encoder 1 (HF-DSL)	0 (Nicht benutzt)	(\rightarrow # 400)
Encoder 2 (HF-DSL)	0 (Nicht benutzt)	(\rightarrow # 401)
Encoder 3 (EnDat)	0 (Nicht benutzt)	(\rightarrow # 400)

Encoder mit einer Achse verbinden (Achse/Allgemein/Encoder)

Für jede Achse, für die Sie einen sicheren Encoder verwenden möchten, muss festgelegt werden, welcher Encoder wie benutzt wird.

Name	Default	Parameter
Encoderquelle	0 (Kein Encoder)	(\rightarrow # 306)
Intervall Geschwindigkeitsberechnung	1 ms	(\rightarrow # 348)
Intervall Beschleunigungsberechnung	1 ms	(\rightarrow # 305)
Absolute Position	0 (gesperrt)	(\rightarrow # 302)
Absoluter Positionsbereich	0 (ungekennzeichnet)	(\rightarrow # 303)
Absoluter Positionsrücksetzwert	0 Position Nutzeinheit	(\rightarrow # 305)
Absolute Positionsrücksetzquelle	0 (nicht benutzt)	(\rightarrow # 304)

Die Intervalle definieren einen Filter für die gelesenen Positionen, um die Geschwindigkeit und die Beschleunigung zu berechnen. Diese Parameter haben Einfluss auf die Reaktionszeit der berechneten Geschwindigkeit und Beschleunigung. Je größer diese Werte sind, desto größer ist die Verzögerung.

10.4.7.2 Encodereinheit <=> Nutzereinheit

Um das Verhältnis zu konfigurieren, müssen Sie 4 Parameter für jeden Einheitentyp definieren. 2 der 4 Parameter werden für die Verhältnissberechnung verwendet. Die anderen 2 sind dafür definiert, die Benutzerfreundlichkeit zu verbessern. Sie werden nicht für die Berechnung verwendet.

Die Verhältnissberechnung muss definiert werden von:

- der Anzahl an Inkrementen für den Wert (pos/geschw/beschl) in der Encodereinheit
- der Anzahl an Inkrementen für den Wert (pos/geschw/geschl) in der Nutzereinheit

Beispiel:

- 1 [rev] / 1 [rev/s] / 1 [rev(s²)]
- 360 [deg] / 60 [RPM] / 60 [RPM/s]

SMM unterstützt nur ganzzahlige Werte, kein Gleitkomma. Wenn Sie 1 Dezimalstelle haben möchten, müssen Sie Ihr Verhältnis entsprechend berechnen und einen "Dezi"-Faktor für die Einheit verwenden. Dies gilt auch für mehr Dezimalstellen (Cent, Milli, ...).

Name	Default	Parameter
Einheit Beschleunigungsfaktor	5	(→ # 369)
Inkrement Beschleunigung in Encoder Einheiten	1	(→ # 370)
Inkrement Beschleunigung in Nutzereinheiten	60	(→ # 371)
Beschleunigung Nutzereinheit	5	(→ # 372)
Einheit Positionsfaktor	4	(→ # 373)
Inkrement Position in Encoder Einheiten	1	(→ # 374)
Inkrement Position in Nutzereinheiten	3600	(→ # 375)
Position Nutzereinheit	4	(→ # 376)
Einheit Geschwindigkeitsfaktor	5	(→ # 377)
Inkrement Geschwindigkeit in Encoder Einheiten	1	(→ # 378)
Inkrement Geschwindigkeit in Nutzereinheiten	60	(→ # 379)
Geschwindigkeit Nutzereinheit	5	(→ # 380)

10.4.7.3 Skalierung der Nutzereinheiten (nur zur Information)

WorkBench zeigt alle Einheiten, die mit der Berechnung zusammenhängen

Skalierung der Benutzereinheiten (nur zur Information)		Auflösung (nur zur Information)	
Encoder: 1 [rev] = 131072 [counts]	Pos: 3600 [ddeg] = 1 [rev]	Pos: 1 [counts] = 0,0274658203125 [ddeg]	
	Geschw: 60 [rpm] = 1 [rev/s]	Geschw: 1 [counts/s] = 0,000457763671875 [rpm]	
	Beschl: 60 [rpm/s] = 1 [rev/s ²]	Beschl: 1 [counts/s ²] = 0,000457763671875 [rpm/s]	

Die Berechnungen sind nicht sicher - Sie müssen das Verhältnis berechnen und prüfen.

WorkBench zeigt diese Werte nur zur Vereinfachung.

- Encoder: beschreibt die Inkremente <=> Umrechnungsverhältnis der Encodereinheit
- Pos/Beschl/Geschw: beschreibt die Encodereinheit <=> Umrechnungsverhältnis der Nutzereinheit
- Auflösung: gibt an, wie hoch die Mindestauflösung für 1 Zählung ist (z. B.: 0,027 Grad bzw. 0,0027 Grad).

10.5 Validierung

Die Validierung übertragener Parameter mithilfe einer Checksumme. Mit FSoE übertragene Parameter benötigen keine Validierung durch den Nutzer.

Weitere Informationen zum Parameter Download (→ # 246).

10.5.1 Benutzer Log-In

Wenn Sie ein Projekt in WorkBench öffnen, müssen Sie folgendes angeben:

1. Benutzername
2. Datum und Zeit
3. SafelD
4. Kennwort

Nach Eingabe des Passworts in das Objektverzeichnis wird die Validierung gestartet.

10.5.2 Validierung der SafelD

Wenn während des Startprozesses die SafelD nicht als validiert gekennzeichnet ist, wird eine Meldung ausgegeben: "SafelD nicht validiert".

1. Anzeige der SafelD: drücken Sie Taste B1 in der Gerätefront.
2. Vergleichen Sie die SafelD mit den Unterlagen.
3. Wenn die SafelD korrekt ist, drücken Sie Taste B1 innerhalb von 10 s erneut.
4. Wenn B1 nicht betätigt wird, bleibt der Servoverstärker im sicheren Status.

Die SafelD wird über FSoE validiert,

- wenn FSoE Parametrierung benutzt wird und
- wenn die SafelD noch nicht validiert wurde und
- wenn die SafelD gleich der in der SafePLC definierten Safety Adresse ist.

10.5.3 Validierung der Sicherheitsparameter

INFO

Der Parameter CRC ist gleich dem System CRC. Die Zeichenfolge der sicheren ID wird mit der Zeichenfolge des CRC verkettet.

Durch die Validierung soll sichergestellt werden, dass alle Sicherheitsparameter als Gruppe für die Anwendung geeignet sind.

Beispiel für ungültige Parameter: Die Parameter gelten für den Antrieb eines Aufzugs, jedoch nicht für eine Papiermaschine.

Die für die Validierung verantwortliche Person muss Entscheidungen dokumentieren. Daher speichert das sicherheitsbezogene System Informationen über den Benutzer (Benutzername, Datum der Validierung).

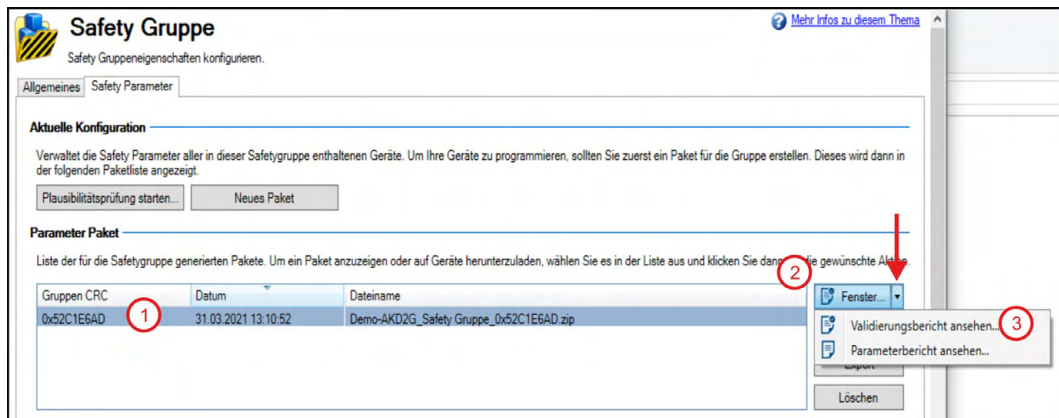
- Der Benutzer überprüft die System-CRC. Dieser Wert wird vom Serververstärker gelesen (Parameterwert [SAFE.CRC](#)). Dies kann erfordern, dass der Benutzer ein Dokument über die korrekten Parameter, die eingegeben wurden, unterzeichnen muss.
- Der Benutzer muss überprüfen, ob alle Antriebe korrekt programmiert wurden.
- Der Benutzer fordert eine Validierung aller Sicherheitsparameter an. In diesem Moment übernimmt der Benutzer die Gesamtverantwortung. Das System fügt den Benutzernamen dem Parametersatz hinzu.

10.5.4 Validierung der sicheren I/O Installation

Die Installation jedes Antriebs muss von unterwiesenem Personal nach jeder Änderung in der Installation validiert werden. Das Wissen des Personals muss der Komplexität und dem Safety Integrity Level des Antriebssystems entsprechen.

10.5.5 Validierungsbericht

WorkBench bietet zur Unterstützung der Inbetriebnahme und Dokumentation den Ausdruck eines „Safe Motion Validation-Berichts“ an, der der Konfiguration der Safety Parameter entspricht. Wählen Sie das Safety Parameterpaket aus (1). Um den Validierungsbericht anzusehen, klicken Sie direkt auf "Ansehen" (2) oder "Validierungsbericht ansehen" (3).



Der „Safe Motion Validation Plan“ listet alle konfigurierten Funktionen und ihre parametrisierten Werte auf (erwartetes Verhalten). Die Validierer können dies als Anleitung zur Überprüfung aller Parameter und Funktionen verwenden.

Beispiel für einen Validierungsbericht (Auszug):

KOLLMORGEN		2020.01.22
AKD Safe Motion Validation Report Machine Related Information		
General Information:		
Project name	Project Demo	
Safety group	Demo Group	
Company name	Kollmorgen	
Validator 1		
Validator 2		
Machine type	Demo Machine	
Comments	Demonstration for a possible Validation Report	
Project and Components:		
Source project filename	Project Demo.wbp	
Safety package filename	Project Demo_Demo Group_A3157E81.zip	
CRC for the safety group	0x43157E81	
Safe ID	23	
Device name	Demo	
Device model	AKD2G-SPE-6V06D-4ZF3-0000	
Safety License	Basic Safety Features	
Axes		
Axis 1 Safe Encoder	No Encoder	
Axis 2 Safe Encoder	No Encoder	
Validator 1: <input type="text"/>	Validator 2: <input type="text"/>	1 of 5

KOLLMORGEN		2020.01.22	
Safe ID 23 - STO (Safe Torque Off)			
Analysis of STO (Safe Torque Off) for device with Safe ID 23 (no_name)			
Parameter	Value	Results	
Axis 1 - Safe Stop - STO - Instance 1 (Fault Reaction)			
Function Activation	Ready for Activation	<input type="checkbox"/> OK <input type="checkbox"/> Not OK	
Safe Input	Not Used	<input type="checkbox"/> OK <input type="checkbox"/> Not OK	
FSoE	Not Used	<input type="checkbox"/> OK <input type="checkbox"/> Not OK	
Restart Acknowledge Behavior	Manual Restart	<input type="checkbox"/> OK <input type="checkbox"/> Not OK	
Restart Acknowledge Source	Safe input 3 (SIN3)	<input type="checkbox"/> OK <input type="checkbox"/> Not OK	
Axis 2 - Safe Stop - STO - Instance 1 (Fault Reaction)			
Function Activation	Ready for Activation	<input type="checkbox"/> OK <input type="checkbox"/> Not OK	
Safe Input	Safe dual input 1 (SIN1/SIN2)	<input type="checkbox"/> OK <input type="checkbox"/> Not OK	
FSoE	Not Used	<input type="checkbox"/> OK <input type="checkbox"/> Not OK	
Restart Acknowledge Behavior	Manual Restart	<input type="checkbox"/> OK <input type="checkbox"/> Not OK	
Restart Acknowledge Source	Safe input 4 (SIN4)	<input type="checkbox"/> OK <input type="checkbox"/> Not OK	
Test of STO (Safe Torque Off) for device with Safe ID 23 (no_name)			
Step	Required Action	Expected Behavior	Results
Axis 1 - Safe Stop - STO - Instance 1 (Fault Reaction)			
1	Move axis forward or backward.	Axis is moving.	<input type="checkbox"/> OK <input type="checkbox"/> Not OK
2	Activate STO on axis.	STO is activated on the axis.	<input type="checkbox"/> OK <input type="checkbox"/> Not OK
3	Check movement.	Axis is stopped, no movement.	<input type="checkbox"/> OK <input type="checkbox"/> Not OK
Axis 2 - Safe Stop - STO - Instance 1 (Fault Reaction)			
1	Move axis forward or backward.	Axis is moving.	<input type="checkbox"/> OK <input type="checkbox"/> Not OK
2	Activate STO on axis.	STO is activated on the axis.	<input type="checkbox"/> OK <input type="checkbox"/> Not OK
3	Check movement.	Axis is stopped, no movement.	<input type="checkbox"/> OK <input type="checkbox"/> Not OK
Validator 1: <input type="text"/>	Validator 2: <input type="text"/>	3 of 5	

10.6 Betrieb

ACHTUNG

Nach der Erstinbetriebnahme und Validierung muss sichergestellt sein, dass der Urzustand dauerhaft erhalten bleibt. Alle Änderungen sind ohne einen ordnungsgemäßen Änderungsprozess verboten.

Im Falle einer Fehlerreaktion (STO-, SS1- oder SS2- Aktiv, ohne absichtlich aktiviert zu werden) darf der Antrieb nicht neu gestartet werden, bevor:

- die Ursache der Fehlerreaktion wird untersucht und gefunden.
- der Grund der Fehlerreaktion entfernt / behoben wurde;
- der sichere Betrieb der Anwendung gewährleistet ist.

Jeder auftretende Vorfall muss dokumentiert werden.

Wenn die Untersuchung der Fehlerreaktion zur Entdeckung einer potenziellen Gefahr oder eines potenziellen Risikos führt, darf die Anwendung nicht zum normalen Betrieb zurückkehren, bevor eine ordnungsgemäße Risikominderung erreicht ist.

Um die funktionale Sicherheit aufrechtzuerhalten, müssen Sicherheitsketten, die Elemente enthalten, die während des normalen Betriebs nicht regelmäßig oder ohne Aktivierung getestet werden können, regelmäßig überprüft werden:

- mindestens einmal pro Jahr für SIL 2 / PL d / Kat. 3;
- mindestens einmal alle drei Monate für SIL 3, PL e / Kat. 3;
- mindestens einmal am Tag für SIL 3, PL e / Kat. 4.

Weitere Informationen finden Sie in IEC 61800-5-2 und ISO 13849.

Darüber hinaus müssen unabhängige Bremsentests durchgeführt werden (SBT (Sicherer Bremsentest), → # 199).

Der Servoverstärker an sich ist wartungsfrei (Wartung und Reinigung, → # 31).

Das Gerät muss nur ausgetauscht werden, wenn es defekt ist oder die maximale Lebensdauer überschritten ist (Im Feld ersetzen, → # 256).

Verschleißteile von Sicherheitsketten wie Relais, Bremsen oder SDB-Module müssen am Ende ihrer Lebensdauer ausgetauscht werden sowie beschädigte oder defekte Zusatzgeräte.

Der Austausch von Teilen der Sicherheitskette erlaubt keine Änderungen oder Modifikationen der Sicherheitseigenschaften oder der Funktionalität einer Sicherheitskette. Nach Arbeiten an sicherheitsrelevanten Geräten ist eine erneute Validierung der Sicherheitsfunktionen erforderlich. Im Falle einer Änderung muss ein Risiko-Neubewertungs- und Änderungsprozess durchgeführt werden, bevor der Servoverstärker wieder in den normalen Betrieb versetzt wird.

Jede Wartungsaktivität muss dokumentiert werden.

Regelmäßige Audits müssen durchgeführt und dokumentiert werden, um die funktionale Sicherheit der Maschine zu gewährleisten. Überprüfen Sie die Servoverstärker Meldeeinrichtungen regelmäßig auf Fehler und Warnungen.

10.6.1 Betriebsarten

Die Statusleiste in der WorkBench bietet einen Überblick über den sicheren Betriebsstatus.

Safety Statusleiste	Status
	Es sind keine Sicherheitsbeschränkungen (Sicherheitsfunktionen) ausgewählt oder aktiv. Die Achse befindet sich im Betriebsmodus.
	Die Achse befindet sich nicht im Betriebsmodus. Eine Warnung, die nicht sicherheitsrelevant ist, verhindert den Betrieb.
	Die Achse befindet sich nicht im Betriebsmodus. Ein Fehler, der nicht sicherheitsrelevant ist, verhindert den Betrieb.
	Sicherheitsbeschränkungen (Sicherheitsfunktionen) sind aktiv, z. B. SS1 oder SOS. Sicherer Betrieb ist aktiv!
	Eine Sicherheitsfunktion aktivierte STO. Entweder wurde STO manuell aktiviert oder es trat eine Fehlerreaktion auf.
	Der Servoverstärker befindet sich in einem sicheren Zustand und ist nicht betriebsbereit. Ein interner Fehler oder ein I/O-Fehler ist aufgetreten.

Durch Klicken auf das Sicherheitssymbol wird ein Popup mit detaillierteren Informationen zur Sicherheitskonfiguration und zum Sicherheitsstatus geöffnet (→ # 250). Die Ansicht bietet Informationen darüber, welche Funktionen aktiviert sind oder waren und welche eine Fehlerreaktion ausgelöst haben.

10.6.2 Im Feld ersetzen

ACHTUNG

Der Austausch vor Ort muss von einer geschulten Person durchgeführt werden. Nach dem Austausch und der Neukonfiguration des Gerätes muss das Gerät verifiziert und geprüft werden, bevor der normale Betrieb gestartet wird.

Das Gerät, das als Ersatz verwendet wird, muss

- in Bezug auf Spannung, Merkmale und Safety Option der Spezifikation des ausgetauschten Gerätes entsprechen, siehe "Typenschlüssel" (→ # 35),
- Firmware mit den gleichen Versionen enthalten, insbesondere für den SMM. Wenn nicht, muss ein Firmware-Upgrade durchgeführt werden (wenden Sie sich an den Kundendienst),
- unvalidierte Safety Parameter enthalten.

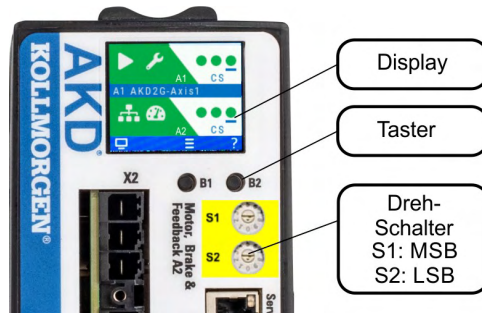
Ersatzgerät neu konfigurieren

- Andere Geräte derselben Safetygruppe oder derselben Maschine sollten von diesem Vorgang nicht betroffen sein.
- Vor dem Einschalten muss die SafelD des Ersatzgerätes mit der des ausgetauschten Gerätes übereinstimmen. Ändern Sie die Drehschalter entsprechend.
- Validieren Sie die neue SafelD bei Bedarf während des Startvorgangs des Laufwerks, siehe "Validierung" (→ # 253). Es ist wichtig, dass die SafelD konfiguriert und validiert wird, bevor neue Parameter heruntergeladen werden.
- Laden Sie die Safety parameter auf das Ersatzgerät herunter. Der SafelD-Wert wird verwendet, um den richtigen Parametersatz für dieses Gerät auszuwählen (siehe "Download Safety Parameter" (→ # 246)). von Ihrer Anwendung dies:
 - mit WorkBench geschehen. Verwenden Sie das Projekt Ihrer Safety Anwendung, um die Parameter herunterzuladen.
 - mit nicht-sicherem Feldbus,
 - mit FSoE.

10.7 Safety Fehler, Safety Warnungen

10.7.1 Servoverstärker LCD Anzeige

Das Gerät besitzt eine LCD Anzeige und zwei Taster B1/B2 zur Navigation.

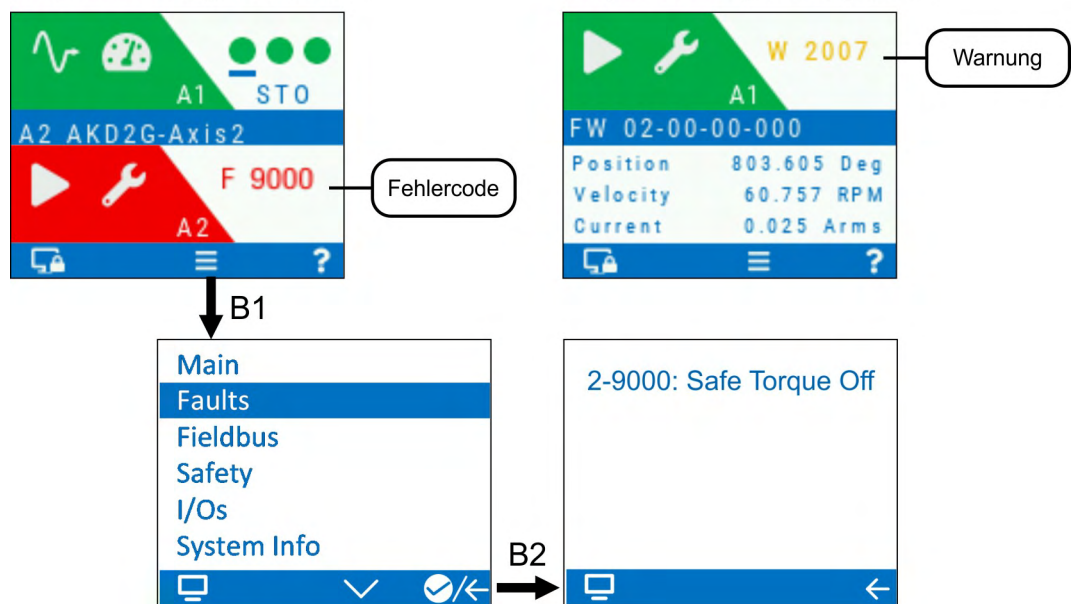


In der Anzeige an der Frontplatte des Verstärkers wird die Nummer des aufgetretenen Fehlers angezeigt. Safety Fehler und Warnungen haben die gleiche 4-stellige Kodierung 90XX, dabei ist 90 ein 2-stelliger Gruppencode und XX eine zweistellige ID.

Navigieren Sie mit B1 / B2 zum Fehlerbildschirm, der eine kurze Beschreibung des Fehlers oder der Warnung anzeigt. Details siehe WorkBench Onlinehilfe.

Beispiel: Zweiachsig, Fehler Achse 2

Beispiel: Einachsig, Warnung Achse 1



10.7.2 Fehlerkategorien

AKD2G mit SMM (Safety Option 2 oder 3) haben die folgenden Fehlerzustände der Sicherheitskreise:

Fehlerkategorie		Beschreibung	Reaktion
1	I/O Fehler	Ein Problem im Umfeld des Servoverstärkers wurde erkannt. Beispiel: Encoder Problem, fehlende OSSD Testpulse oder ein Verdrahtungsfehler. Lösung: durch den Nutzer oder über FSoE Neustart: Fehler quittieren, normaler Betrieb kann wieder aufgenommen werden.	
2	Interner Fehler	Der Servoverstärker erkannte ein Problem im Servoverstärker oder im internen SMM. Das Problem behindert den normalen Betrieb, erlaubt aber die Übertragung von Diagnosedaten für die Fehlerdiagnose. Beispiel: Probleme beim Schalten des Bremsenausgangs. Lösung: Spannung ausschalten/einschalten Neustart: nicht möglich bevor der Fehler gelöscht wurde.	Wenn die Geschwindigkeit >0 ist, verzögert der Antrieb. Wenn die Geschwindigkeit =0 ist, steuert der Servoverstärker die Bremse an und aktiviert SS1 oder STO.
3	Interner Fehler, kann Reset erzeugen	Der Servoverstärker erkannte ein internes Problem, das zu einem Reset und weiterem fehlerhaftem Verhalten führen kann Da der Betrieb nicht sicher weitergeführt werden kann, wird die gesamte Kommunikation gelöscht. Es können Resets des internen SMM auftreten. Beispiel: RAM Fehler. Lösung: Spannung ausschalten/einschalten Neustart: nicht möglich bevor der Fehler gelöscht wurde.	Sichere Ausgänge sind abgeschaltet.

INFO

Ein interner Fehler tritt auf, wenn ein Problem im internen SMM erkannt wird. Daher kann Verzögern, Bremsen und Abschalten des Ausganges nicht in jedem Fall möglich sein. Safety Fehler und Safety Warnungen können nicht reduziert oder abgeschaltet werden.

Fehler am STO-Ausgang, den Digitalausgängen und dem Bremsausgang werden als I/O-Fehler oder interne Fehler angezeigt. Stromversorgungsfehler (Über- und Unterspannung) werden als interner oder schwerwiegender Fehler angezeigt. Viele Diagnosefehler sind falsch positiv.

Die Fehlertoleranzzeit für jede Diagnosemaßnahme (Diagnosetestintervall) beträgt maximal $T_2 = 1$ h.

$\lambda_{DD} = 3.5E-6$ (Gefährlicher Fehler entdeckt, pro Stunde, jeder Kanal, mit Softfehlern)

$\lambda_{TD} = 2.3E-6$ (Testfehler entdeckt, pro Stunde, jeder Kanal, mit Softfehlern)

Im Falle eines erkannten Fehlers wird mindestens einer der beiden Kanäle eines Ausganges in den stromlosen Zustand (Aus) geschaltet.

10.7.3 SMM Fehlerklassifizierung und Verhalten

Der Parameter [SAFE.ERROR](#) liefert den aktuellen Fehlercode des SMM, Zugriff über CoE.

[SAFE.ERRORINSTANCE](#) gibt die aktuelle Instanz des zurückgegebenen Fehlercodes an.

Das SMM sendet eine Fehler ID zum Servoverstärker, wenn möglich. Der Servoverstärker erzeugt Fehler und Warnungen (siehe nächstes Kapitel).

10.7.4 Verstärker Safety Fehler

INFO

Weitere Informationen zu Fehlermeldungen, Fehlerbeseitigung und zum Löschen von Fehlern finden Sie in der WorkBench-Onlinehilfe.

#	Beschreibung	Ursache	Maßnahmen
F9000	Safe Torque Off.	Die STO-Funktion wurde bei freigegebener Achse ausgelöst.	Spannung wieder an STO anlegen, wenn dies sicher möglich ist.
F9002	SMM Kommunikation ausgefallen	SMM kommuniziert nicht wie erwartet.	Verstärker neu starten. Wenn das Problem fortbesteht, wenden Sie sich an den Kundendienst.
F9003	Falsche Safety Hardware erkannt.	Das eingebaute SMM entspricht nicht der Erwartung.	Verstärker neu starten. Wenn das Problem fortbesteht, wenden Sie sich an den Kundendienst.
F9004	STO digitale und analoge Signale stimmen nicht überein	Hardware Fehler im Leistungsteil	Verstärker neu starten. Wenn das Problem fortbesteht, wenden Sie sich an den Kundendienst.
F9005	STO Gleichzeitigkeit	Die beiden STO Eingänge haben nicht innerhalb von 100 ms ihren Zustand geändert.	Prüfen Sie die Verdrahtung und das Sicherheits-Schaltgerät.
F9006	Interner Fehler des SMM.	Siehe SAFE.ERROR und SAFE:ERRORINSTANCE .	Verstärker neu starten. Wenn das Problem fortbesteht, wenden Sie sich an den Kundendienst.
F9007	Parameter sichere Bremse ungültig	AXIS#.SAFEPARAM.SBC.BRAKE#.ATTACHED gibt an, dass eine Bremse angeschlossen ist, die nicht-sicheren Bremsenparameter (AXIS#.MOTOR.BRAKE, AXIS#.BRAKE) tun dies nicht.	Vergewissern Sie sich auf dem SBC-Bildschirm in WorkBench, dass die SBC-Bremsenparameter mit den antriebsbezogenen Bremsenparametern übereinstimmen.

10.7.5 Verstärker Safety Warnungen

INFO

Weitere Informationen zu Servoverstärker-Warnungen finden Sie in der WorkBench-Onlinenhilfe.

#	Beschreibung	Ursache	Maßnahmen
W9000	Safe Torque Off.	Die STO-Funktion wurde ausgelöst.	Spannung wieder an STO anlegen, wenn dies sicher möglich ist.
W9007	Parameter sichere Bremse ungültig	AXIS#.SAFEPARAM.SBC.BRAKE#.ATTACHED gibt an, dass eine Bremse angeschlossen ist, die nicht-sicheren Bremsenparameter (AXIS#.MOTOR.BRAKE, AXIS#.BRAKE) tun dies nicht.	Vergewissern Sie sich auf dem SBC-Bildschirm in WorkBench, dass die SBC-Bremsenparameter mit den antriebsbezogenen Bremsenparametern übereinstimmen.
W9008	Sicherer Bremsentest Zeit abgelaufen	Innerhalb der eingestellten Zeit wurde kein SBT ausgeführt.	Verlängern Sie die SBT Zeit oder führen Sie einen SBT aus.
W9009	SMM Über-temperatur	SMM ist zu heiß	Senden Sie die Hardware zurück zum Hersteller.
W9010	SMM meldet nicht betriebsbereit	SMM ist nicht betriebsbereit Siehe SAFE.STATE .	Stellen Sie sicher, dass die SafeID und die Parameter abgeglichen und korrekt sind. Prüfen Sie, ob das SMM andere Fehler meldet.
W9011	SMM I/O Fehler erkannt	Das SMM hat einen Safety I/O Fehler festgestellt und verhindert den Betrieb. <ul style="list-style-type: none"> ● Digitaler Eingang ausgefallen ● STO Pulse ausgefallen ● Bremsenausgang ausgefallen ● Encoder Safe Position Fehler ● Ungültige Encoder Zuordnung 	Ermitteln Sie die Ursache und ersetzen Sie die betroffene Hardware, wenn das Problem erneut auftritt. I/O-Fehler können mit FSoE oder einem sicheren Eingang (konfigurierbar) bestätigt werden.

10.7.6 Fehlerbehebung bei Funktionaler Sicherheit

ACHTUNG

Beseitigen Sie auftretende Fehler und Störungen unter Beachtung der Arbeitssicherheit. Fehlerbeseitigung nur durch qualifiziertes und eingewiesenes Fachpersonal.

Problem	Mögliche Ursachen	Ursachen beseitigen
Safety Fehler oder Safety Warnung aus Gruppe "90" wird im Display angezeigt.	Siehe Tabellen Verstärker Safety Fehler und Warnungen (→ # 259).	
Fehler oder Warnung aus anderer Gruppe als "90" wird im Display angezeigt.	Siehe Kapitel Servoverstärker Warnungen und Fehler (→ # 146) und genauere Beschreibung in der WorkBench Onlinehilfe.	
Safety Fehler und Warnungen werden nicht angezeigt / gemeldet	AXIS#.SAFE.STO.REPORTFAULT auf 0 gesetzt	AXIS#.SAFE.STO einstellen.REPORTFAULT auf 1
STO kann nicht deaktiviert werden (kein Drehmoment)	<ol style="list-style-type: none"> 1. Externes Sicherheitsgerät defekt. 2. STO Verdrahtung defekt. 3. Hilfsspannung zu gering. 4. STO Eingänge defekt. 5. F9004 wird angezeigt. 6. F9005 wird angezeigt. 7. OSSD Pulse zu lang (> 1ms). 8. STO Kanäle sind länger als 100 ms ungleich. 	<ol style="list-style-type: none"> 1. Externe Sicherheitsgeräte überprüfen. 2. STO Verdrahtung auf Kurzschluss o.ä. überprüfen 3. Spannungspegel überprüfen (→ # 162). 4. Zur Reparatur an Hersteller zurücksenden. 5. Zur Reparatur an Hersteller zurücksenden. 6. Safety Hardware überprüfen. 7. Sicherheitssteuerung prüfen. OSSD abschalten. 8. Externe Sicherheitsgeräte überprüfen.
Antrieb wird nicht freigegeben	1. STO ist noch aktiv.	1. STO vor HW Enable deaktivieren.
SS1-t wird erst nach Ablauf der konfigurierten Zeit ausgeführt.	Nicht sicheres Notfall-Timeout unterbricht die Verzögerungsrampe von SS1-t.	Stellen Sie das Notfall-Timeout auf einen höheren Wert als t_SS1 ein.
Das Sicherheitsparameterpaket kann nicht heruntergeladen werden. Fehlermeldung: "Der Parametersatz enthält keine Parameter für dieses Gerät".	Die in der Konfiguration festgelegte SafelD stimmt nicht mit der auf dem Zielgerät festgelegten SafelD überein.	Parametrieren Sie entweder die richtige SafelD in den Parametern oder ändern Sie die SafelD auf dem gewünschten Gerät auf den konfigurierten Wert, starten Sie neu und validieren Sie die SafelD.
Überwachung der Konfiguration: Das Überwachungsfeld kann nicht zum Oszilloskop hinzugefügt werden	Alle Quellen des Oszilloskop sind bereits belegt.	Entfernen Sie mindestens eine Quelle im Oszilloskop und versuchen Sie es erneut. Fügen Sie dann das gewünschte Überwachungsfeld zum Oszilloskop hinzu.

10.8 Parameter Referenzliste für funktionale Sicherheit

Legende

- Zugr. = Zugriff: RO = Read Only, RW = Read/Write, WO = Write Only
- N/A = nicht verfügbar, Y = Ja, N = Nein
- Vel Dim = Geschwindigkeit Nutzereinheit, Acc Dim = Beschleunigung Nutzereinheit, Dec Dim = Verzögerung Nutzereinheit, Pos Dim = Position Nutzereinheit
- Die Parameter sind alphanumerisch sortiert.

Parameter bezogen auf Safety Funktionen	Zugr.	Default	Parameter Paket	CAN over EtherCAT			FSoE Objekt
				Achse 1 Index 0x....	Achse 2 Index 0x....	Sub-	
AXIS#.SAFE.ABSOLUTEPOSITION	RO	N/A	N/A	6611	6E11	0	J
AXIS#.SAFE.ABSOLUTEPOSVALID	RO	N/A	Safety	N/A	N/A	N/A	J
AXIS#.SAFE.ACCELERATION	RO	N/A	N/A	N/A	N/A	N/A	N
AXIS#.SAFE.ACTIVE	RO	N/A	N/A	5007	5107	5	N
AXIS#.SAFE.BRAKE#.STATE	RO	N/A	N/A	N/A	N/A	N/A	N
AXIS#.SAFE.ERROR.ACTIVE	RO	N/A	N/A	N/A	N/A	N/A	N
AXIS#.SAFE.FSOE.APPLPARAMLENGTH	RO	N/A	N/A	E901	E911	8	N
AXIS#.SAFE.FSOE.COMMPARAMLENGTH	RO	N/A	N/A	E901	E911	7	N
AXIS#.SAFE.FSOE.CONNECTIONID	RO	N/A	N/A	E901	E911	3	N
AXIS#.SAFE.FSOE.CONNECTIONTYPE	RO	N/A	N/A	E901	E911	6	N
AXIS#.SAFE.FSOE.LASTERROR	RO	N/A	N/A	N/A	N/A	N/A	N
AXIS#.SAFE.FSOE.PROTOCOLVERSION	RO	N/A	N/A	E901	E911	1	N
AXIS#.SAFE.FSOE.SAFETYADDR	RO	N/A	N/A	E901	E911	2	N
AXIS#.SAFE.FSOE.SRACRC	RO	N/A	N/A	E901	E911	9	N
AXIS#.SAFE.FSOE.STATE	RO	N/A	N/A	N/A	N/A	N/A	N
AXIS#.SAFE.FSOE.WATCHDOGTIME	RO	N/A	N/A	E901	E911	4	N
AXIS#.SAFE.FUNCTIONGRAPH	RO	N/A	N/A	N/A	N/A	N/A	N
AXIS#.SAFE.FUNCTIONSTATUS	RO	N/A	N/A	N/A	N/A	N/A	N
AXIS#.SAFE.POSITION	RO	N/A	N/A	N/A	N/A	N/A	N
AXIS#.SAFE.RESTARTACK.REQUESTED	RO	N/A	N/A	N/A	N/A	N/A	N
AXIS#.SAFE.SAR_#.ACTIVE	RO	N/A	N/A	66C7	6EC7	Inst1: 1 Inst2: 2 Inst3: 3	J
AXIS#.SAFE.SAR_#.INTERNALSTATE	RO	N/A	N/A	N/A	N/A	N/A	N
AXIS#.SAFE.SBC.ACTIVE	RO	N/A	N/A	2061	2161	0	J
AXIS1.SAFE.SBT.ERROR	RO	N/A	N/A	40F1	-	1	N
AXIS2.SAFE.SBT.ERROR	RO	N/A	N/A	-	40F1	2	N
AXIS1.SAFE.SBT.MOVE	WO	N/A	N/A	2FC0	-	1	N
AXIS2.SAFE.SBT.MOVE	WO	N/A	N/A	-	2FC0	2	N
AXISx.SAFE.SBT.SBA.ACTIVE	RO	N/A	N/A	2060	2161	0	J
AXIS1.SAFE.SBT.STATE	RO	N/A	N/A	40F0	-	1	N
AXIS2.SAFE.SBT.STATE	RO	N/A	N/A	-	40F0	2	N
AXIS#.SAFE.SCA_#.INRANGE	RO	N/A	N/A	66E8	6EE8	Inst1: 1 Inst2: 2 Inst3: 3	J
AXIS#.SAFE.SCA_#.INTERNALSTATE	RO	N/A	N/A	N/A	N/A	N/A	N
AXIS#.SAFE.SDIn_#.INTERNALSTATE	RO	N/A	N/A	N/A	N/A	N/A	N
AXIS#.SAFE.SDIn_#.MOVING	RO	N/A	N/A	66DF	6EDF	1	J
AXIS#.SAFE.SDIp_#.INTERNALSTATE	RO	N/A	N/A	N/A	N/A	N/A	N
AXIS#.SAFE.SDIp_#.MOVING	RO	N/A	N/A	66DE	6EDE	1	J
AXIS#.SAFE.SLA_#.ACTIVE	RO	N/A	N/A	206F	216F	1	J
AXIS#.SAFE.SLA_#.INTERNALSTATE	RO	N/A	N/A	N/A	N/A	N/A	N
AXIS#.SAFE.SLI_#.ACTIVE	RO	N/A	N/A	66BF	6EBF	Inst1: 1 Inst2: 2 Inst3: 3	J

Parameter bezogen auf Safety Funktionen	Zugr.	Default	Parameter Paket	CAN over EtherCAT			FSOE Objekt
				Achse 1 Index 0x....	Achse 2 Index 0x....	Sub-	
AXIS#.SAFE.SLI_#.INTERNALSTATE	RO	N/A	N/A	N/A	N/A	N/A	N
AXIS#.SAFE.SLP_#.ACTIVE	RO	N/A	N/A	66A0	6EA0	Inst1: 1 Inst2: 2 Inst3: 3	J
AXIS#.SAFE.SLP_#.INTERNALSTATE	RO	N/A	N/A	N/A	N/A	N/A	N
AXIS#.SAFE.SLS_#.ACTIVE	RO	N/A	N/A	669F	6E9F	Inst1: 1 Inst2: 2 Inst3: 3	J
AXIS#.SAFE.SLS_#.INTERNALSTATE	RO	N/A	N/A	N/A	N/A	N/A	N
AXIS#.SAFE.SOS_#.ACTIVE	RO	N/A	N/A	666F	6E6F	1	J
AXIS#.SAFE.SOS_#.INTERNALSTATE	RO	N/A	N/A	N/A	N/A	N/A	N
AXIS#.SAFE.SS1_#.ACTIVE	RO	N/A	N/A	665F	6E5F	Inst1: 1 Inst2: 2 Inst3: 3	J
AXIS#.SAFE.SS1_#.DEC	RW	div	Drive	N/A	N/A	N/A	N
AXIS#.SAFE.SS1_#.INTERNALSTATE	RO	N/A	N/A	N/A	N/A	N/A	N
AXIS#.SAFE.SS1_#.MODE	RW	0	Drive	N/A	N/A	N/A	N
AXIS#.SAFE.SS2_#.ACTIVE	RO	N/A	N/A	665F	6E5F	Inst1: 1 Inst2: 2	J
AXIS#.SAFE.SS2_#.INTERNALSTATE	RO	N/A	N/A	N/A	N/A	N/A	N
AXIS#.SAFE.SSM_#.INRANGE	RO	N/A	N/A	66E0	6EE0	Inst1: 1 Inst2: 2	J
AXIS#.SAFE.SSM_#.INTERNALSTATE	RO	N/A	N/A	N/A	N/A	N/A	N
AXIS#.SAFE.SSR_#.ACTIVE	RO	N/A	N/A	6680	6E80	Inst1: 1 Inst2: 2 Inst3: 3	J
AXIS#.SAFE.SSR_#.INTERNALSTATE	RO	N/A	N/A	N/A	N/A	N/A	N
AXIS#.SAFE.STO.ACTIVE	RO	N/A	N/A	6640	6E40	0	J
AXIS#.SAFE.STO.REPORTFAULT	RW	1	Drive	5007	5007	1	N
AXIS#.SAFE.TEMPWARNING.ACTIVE	RO	N/A	N/A	N/A	N/A	N/A	N
AXIS#.SAFE.VELOCITY	RO	N/A	N/A	6613	6E13	0	J
AXIS#.SAFEPARAM.ABSOLUTEPOSEN	RW	0	Safety	3150	3250	4	N
AXIS#.SAFEPARAM.ABSOLUTEPOS RANGE	RW	0	Safety	3150	3250	6	N
AXIS#.SAFEPARAM.ABSOLUTEPOSRESETSOURCE	RW	0	Safety	3150	3250	5	N
AXIS#.SAFEPARAM.ABSOLUTEPOSRESETVALUE	RW	0	Safety	3150	3250	7	N
AXIS#.SAFEPARAM.ACCCOMPUTATIONINTERVAL	RW	1	Safety	3150	3250	3	N
AXIS1.SAFEPARAM.AXISCFGEN	RO	1	Safety	3100	-	2	N
AXIS2.SAFEPARAM.AXISCFGEN	RO	1	Safety	-	3100	3	N
AXIS#.SAFEPARAM.ENCODERSOURCE	RW	0	Safety	3150	3250	1	N
AXIS#.SAFEPARAM.SAR_#.ACCLOWERLIMIT	RW	1 Acc Dim	Safety	Inst1: 3166 Inst2: 3167 Inst3: 3168	Inst1: 3266 Inst2: 3267 Inst3: 3268	5	N
AXIS#.SAFEPARAM.SAR_#.ACCUPPERLIMIT	RW	1 Acc Dim	Safety	Inst1: 3166 Inst2: 3167 Inst3: 3168	Inst1: 3266 Inst2: 3267 Inst3: 3268	4	N
AXIS#.SAFEPARAM.SAR_#.FAULTREACTION	RW	1	Safety	Inst1: 3166 Inst2: 3167 Inst3: 3168	Inst1: 3266 Inst2: 3267 Inst3: 3268	6	N
AXIS#.SAFEPARAM.SAR_#.FSOE	RW	0	Safety	Inst1: 3166 Inst2: 3167 Inst3: 3168	Inst1: 3266 Inst2: 3267 Inst3: 3268	3	N
AXIS#.SAFEPARAM.SAR_#.FUNCTIONACTIVATION	RW	0	Safety	Inst1: 3166 Inst2: 3167 Inst3: 3168	Inst1: 3266 Inst2: 3267 Inst3: 3268	1	N

Parameter bezogen auf Safety Funktionen	Zugr.	Default	Parameter Paket	CAN over EtherCAT			FSoE Objekt
				Achse 1 Index 0x....	Achse 2 Index 0x....	Sub-	
AXIS#.SAFEPARAM.SAR_#.SAFEINPUT	RW	0	Safety	Inst1: 3166 Inst2: 3167 Inst3: 3168	Inst1: 3266 Inst2: 3267 Inst3: 3268	2	N
AXIS#.SAFEPARAM.SBC.BRAKETIMEDELAY	RW	100ms	Safety	3156	3256	3	N
AXIS1.SAFEPARAM.SBC.BRAKE1ATTACHED	RW	1	Safety	3156	-	4	N
AXIS1.SAFEPARAM.SBC.BRAKE2ATTACHED	RW	0	Safety	3156	-	5	N
AXIS2.SAFEPARAM.SBC.BRAKE1ATTACHED	RW	0	Safety	-	3256	4	N
AXIS2.SAFEPARAM.SBC.BRAKE2ATTACHED	RW	1	Safety	-	3256	5	N
AXIS#.SAFEPARAM.SBC.MUTINGSOURCE	RW	0	Safety	3156	3256	4	N
AXIS#.SAFEPARAM.SBT.FUNCTIONACTIVATION	RW	1	Safety	3157	3257	1	N
AXIS#.SAFEPARAM.SBT.MAXAPPLOAD	RW	1000mA	Safety	3157	3257	3	N
AXIS1.SAFEPARAM.SBT.MAXMOTIONBRAKE1	RW	300arcmin	Safety	3157	-	4	N
AXIS1.SAFEPARAM.SBT.MAXMOTIONBRAKE2	RW	300arcmin	Safety	3157	-	5	N
AXIS2.SAFEPARAM.SBT.MAXMOTIONBRAKE1	RW	300arcmin	Safety	-	3257	4	N
AXIS2.SAFEPARAM.SBT.MAXMOTIONBRAKE2	RW	300arcmin	Safety	-	3257	5	N
AXIS#.SAFEPARAM.SBT.MAXTIMEINTERVAL	RW	480min	Safety	3157	3257	2	N
AXIS#.SAFEPARAM.SBT.TORQUEDURATION	RW	500ms	Safety	3157	3257	6	N
AXIS#.SAFEPARAM.SCA.FUNCTIONACTIVATION	RW	0	Safety	Inst1: 316F Inst2: 3170 Inst3: 3171	Inst1: 326F Inst2: 3270 Inst3: 3271	1	N
AXIS#.SAFEPARAM.SCA.POSLOWERLIMIT	RW	0 Pos Dim	Safety	Inst1: 316F Inst2: 3170 Inst3: 3171	Inst1: 326F Inst2: 3270 Inst3: 3271	3	N
AXIS#.SAFEPARAM.SCA.POSUPPERLIMIT	RW	0 Pos Dim	Safety	Inst1: 316F Inst2: 3170 Inst3: 3171	Inst1: 326F Inst2: 3270 Inst3: 3271	2	N
AXIS#.SAFEPARAM.SDB.DELAYBEFOREDIAGNOSE	RW	1ms	Safety	3158	3258	4	N
AXIS#.SAFEPARAM.SDB.DELAYBEFORESWITCHING	RW	1ms	Safety	3158	3258	3	N
AXIS#.SAFEPARAM.SDB.FUNCTIONACTIVATION	RW	0	Safety	3158	3258	1	N
AXIS#.SAFEPARAM.SDB.READBACKSOURCE	RW	0	Safety	3158	3258	3	N
AXIS#.SAFEPARAM.SDI.FAULTREACTION	RW	1	Safety	3164	3264	10	N
AXIS#.SAFEPARAM.SDI.FUNCTIONACTIVATION	RW	0	Safety	3164	3264	1	N
AXIS#.SAFEPARAM.SDI.POSZEROWINDOW	RW	1 Pos Dim	Safety	3164	3264	8	N
AXIS#.SAFEPARAM.SDI.VELZEROWINDOW	RW	1 Vel Dim	Safety	3164	3264	9	N
AXIS#.SAFEPARAM.SDI#.FSOE	RW	0	Safety	3164	3264	5	N
AXIS#.SAFEPARAM.SDI#.SAFEINPUT	RW	0	Safety	3164	3264	3	N
AXIS#.SAFEPARAM.SDI#.TIMEDELAYMONITORING	RW	1ms	Safety	3164	3264	7	N
AXIS#.SAFEPARAM.SDIp#.FSOE	RW	0	Safety	3164	3264	4	N
AXIS#.SAFEPARAM.SDIp#.SAFEINPUT	RW	0	Safety	3164	3264	2	N
AXIS#.SAFEPARAM.SDIp#.TIMEDELAYMONITORING	RW	1ms	Safety	3164	3264	6	N
AXIS#.SAFEPARAM.SLA_#.ACCLIMIT	RW	1 Acc Dim	Safety	3165	3265	4	N
AXIS#.SAFEPARAM.SLA_#.FAULTREACTION	RW	1	Safety	3165	3265	5	N
AXIS#.SAFEPARAM.SLA_#.FSOE	RW	0	Safety	3165	3265	3	N
AXIS#.SAFEPARAM.SLA_#.FUNCTIONACTIVATION	RW	0	Safety	3165	3265	1	N
AXIS#.SAFEPARAM.SLA_#.SAFEINPUT	RW	0	Safety	3165	3265	2	N
AXIS#.SAFEPARAM.SLI_#.FAULTREACTION	RW	1	Safety	Inst1: 3169 Inst2: 316A Inst3: 316B	Inst1: 3269 Inst2: 326A Inst3: 326B	7	N
AXIS#.SAFEPARAM.SLI_#.FSOE	RW	0	Safety	Inst1: 3169 Inst2: 316A Inst3: 316B	Inst1: 3269 Inst2: 326A Inst3: 326B	3	N
AXIS#.SAFEPARAM.SLI_#.FUNCTIONACTIVATION	RW	0	Safety	Inst1: 3169 Inst2: 316A Inst3: 316B	Inst1: 3269 Inst2: 326A Inst3: 326B	1	N

Parameter bezogen auf Safety Funktionen	Zugr.	Default	Parameter Paket	CAN over EtherCAT			FSoE Objekt
				Achse 1 Index 0x....	Achse 2 Index 0x....	Sub-	
AXIS#.SAFEPARAM.SLI_#.POSRELOWERLIMIT	RW	1 Pos Dim	Safety	Inst1: 3169 Inst2: 316A Inst3: 316B	Inst1: 3269 Inst2: 326A Inst3: 326B	6	N
AXIS#.SAFEPARAM.SLI_#.POSRELUPPERLIMIT	RW	1 Pos Dim	Safety	Inst1: 3169 Inst2: 316A Inst3: 316B	Inst1: 3269 Inst2: 326A Inst3: 326B	5	N
AXIS#.SAFEPARAM.SLI_#.SAFEINPUT	RW	0	Safety	Inst1: 3169 Inst2: 316A Inst3: 316B	Inst1: 3269 Inst2: 326A Inst3: 326B	2	N
AXIS#.SAFEPARAM.SLI_#.TIMEDELAYMONITOR	RW	0 ms	Safety	Inst1: 3169 Inst2: 316A Inst3: 316B	Inst1: 3269 Inst2: 326A Inst3: 326B	4	N
AXIS#.SAFEPARAM.SLP_#.FAULTREACTION	RW	1	Safety	Inst1: 316C Inst2: 316D Inst3: 316E	Inst1: 326C Inst2: 326D Inst3: 326E	7	N
AXIS#.SAFEPARAM.SLP_#.FSOE	RW	0	Safety	Inst1: 316C Inst2: 316D Inst3: 316E	Inst1: 326C Inst2: 326D Inst3: 326E	3	N
AXIS#.SAFEPARAM.SLP_#.FUNCTIONACTIVATION	RW	0	Safety	Inst1: 316C Inst2: 316D Inst3: 316E	Inst1: 326C Inst2: 326D Inst3: 326E	1	N
AXIS#.SAFEPARAM.SLP_#.POSLOWERLIMIT	RW	1 Pos Dim	Safety	Inst1: 316C Inst2: 316D Inst3: 316E	Inst1: 326C Inst2: 326D Inst3: 326E	5	N
AXIS#.SAFEPARAM.SLP_#.POSUPPERLIMIT	RW	1 Pos Dim	Safety	Inst1: 316C Inst2: 316D Inst3: 316E	Inst1: 326C Inst2: 326D Inst3: 326E	4	N
AXIS#.SAFEPARAM.SLP_#.SAFEINPUT	RW	0	Safety	Inst1: 316C Inst2: 316D Inst3: 316E	Inst1: 326C Inst2: 326D Inst3: 326E	2	N
AXIS#.SAFEPARAM.SLP_#.TIMEDELAYMONITORING	RW	0 ms	Safety	Inst1: 316C Inst2: 316D Inst3: 316E	Inst1: 326C Inst2: 326D Inst3: 326E	6	N
AXIS#.SAFEPARAM.SLS_#.DECLIMIT	RW	0 Acc Dim	Safety	Inst1: 315C Inst2: 315D Inst3: 315E	Inst1: 325C Inst2: 325D Inst3: 325E	9	N
AXIS#.SAFEPARAM.SLS_#.DECMONITOREN	RW	0	Safety	Inst1: 315C Inst2: 315D Inst3: 315E	Inst1: 325C Inst2: 325D Inst3: 325E	8	N
AXIS#.SAFEPARAM.SLS_#.FAULTREACTION	RW	1	Safety	Inst1: 315C Inst2: 315D Inst3: 315E	Inst1: 325C Inst2: 325D Inst3: 325E	10	N
AXIS#.SAFEPARAM.SLS_#.FSOE	RW	0	Safety	Inst1: 315C Inst2: 315D Inst3: 315E	Inst1: 325C Inst2: 325D Inst3: 325E	3	N
AXIS#.SAFEPARAM.SLS_#.FUNCTIONACTIVATION	RW	0	Safety	Inst1: 315C Inst2: 315D Inst3: 315E	Inst1: 325C Inst2: 325D Inst3: 325E	1	N
AXIS#.SAFEPARAM.SLS_#.SAFEINPUT	RW	0	Safety	Inst1: 315C Inst2: 315D Inst3: 315E	Inst1: 325C Inst2: 325D Inst3: 325E	2	N
AXIS#.SAFEPARAM.SLS_#.TIMEDELAYDECMONITORING	RW	1ms	Safety	Inst1: 315C Inst2: 315D Inst3: 315E	Inst1: 325C Inst2: 325D Inst3: 325E	5	N
AXIS#.SAFEPARAM.SLS_#.TIMEFORVELINLIMITS	RW	1ms	Safety	Inst1: 315C Inst2: 315D Inst3: 315E	Inst1: 325C Inst2: 325D Inst3: 325E	6	N

Parameter bezogen auf Safety Funktionen	Zugr.	Default	Parameter Paket	CAN over EtherCAT			FSoE Objekt
				Achse 1 Index 0x....	Achse 2 Index 0x....	Sub-	
AXIS#.SAFEPARAM.SLS_#.TIMETOVELMONITORING	RW	2ms	Safety	Inst1: 315C Inst2: 315D Inst3: 315E	Inst1: 325C Inst2: 325D Inst3: 325E	4	N
AXIS#.SAFEPARAM.SLS_#.VELLIMIT	RW	1 Vel Dim	Safety	Inst1: 315C Inst2: 315D Inst3: 315E	Inst1: 325C Inst2: 325D Inst3: 325E	7	N
AXIS#.SAFEPARAM.SOS.FSOE	RW	0	Safety	315B	325B	3	N
AXIS#.SAFEPARAM.SOS.FUNCTIONACTIVATION	RW	0	Safety	315B	325B	1	N
AXIS#.SAFEPARAM.SOS.POSZEROWINDOW	RW	1 Pos Dim	Safety	315B	325B	7	N
AXIS#.SAFEPARAM.SOS.RESTARTACKBEHAVIOR	RW	0	Safety	315B	325B	8	N
AXIS#.SAFEPARAM.SOS.RESTARTACKSOURCE	RW	0	Safety	315B	325B	9	N
AXIS#.SAFEPARAM.SOS.SAFEINPUT	RW	0	Safety	315B	325B	2	N
AXIS#.SAFEPARAM.SOS.TIMEDELAYMONITORING	RW	1ms	Safety	315B	325B	4	N
AXIS#.SAFEPARAM.SOS.VELMONITOREN	RW	0	Safety	315B	325B	6	N
AXIS#.SAFEPARAM.SOS.VELZEROWINDOW	RW	0 Vel Dim	Safety	315B	325B	5	N
AXIS#.SAFEPARAM.SPEEDCOMPUTATIONINTERVAL	RW	1ms	Safety	3150	3250	2	N
AXIS#.SAFEPARAM.SS1_#.DECLIMIT	RW	0 Dec Dim	Safety	Inst1: 3153 Inst2: 3154 Inst3: 3155	Inst1: 3253 Inst2: 3254 Inst3: 3255	9	N
AXIS#.SAFEPARAM.SS1_#.FSOE	RW	0	Safety	Inst1: 3153 Inst2: 3154 Inst3: 3155	Inst1: 3253 Inst2: 3254 Inst3: 3255	3	N
AXIS#.SAFEPARAM.SS1_#.FUNCTIONACTIVATION	RW	Inst1: 1 Inst2: 0 Inst3: 0	Safety	Inst1: 3153 Inst2: 3154 Inst3: 3155	Inst1: 3253 Inst2: 3254 Inst3: 3255	1	N
AXISx.SAFEPARAM.SS1_#.SAFEINPUT	RW	0	Safety	Inst1: 3153 Inst2: 3154 Inst3: 3155	Inst1: 3253 Inst2: 3254 Inst3: 3255	2	N
AXIS#.SAFEPARAM.SS1_#.TIMEDELAYDEC MONITORING	RW	1ms	Safety	Inst1: 3153 Inst2: 3154 Inst3: 3155	Inst1: 3253 Inst2: 3254 Inst3: 3255	5	N
AXIS#.SAFEPARAM.SS1_#.TIMEFORVELZERO	RW	1ms	Safety	Inst1: 3153 Inst2: 3154 Inst3: 3155	Inst1: 3253 Inst2: 3254 Inst3: 3255	6	N
AXIS#.SAFEPARAM.SS1_#.TIMETOSTO	RW	2ms	Safety	Inst1: 3153 Inst2: 3154 Inst3: 3155	Inst1: 3253 Inst2: 3254 Inst3: 3255	4	N
AXIS#.SAFEPARAM.SS1_#.VELDECMONITOREN	RW	0	Safety	Inst1: 3153 Inst2: 3154 Inst3: 3155	Inst1: 3253 Inst2: 3254 Inst3: 3255	7	N
AXIS#.SAFEPARAM.SS1_#.VELZEROWINDOW	RW	1 Vel Dim	Safety	Inst1: 3153 Inst2: 3154 Inst3: 3155	Inst1: 3253 Inst2: 3254 Inst3: 3255	8	N
AXIS#.SAFEPARAM.SS2_#.DECLIMIT	RW	0 Dec Dim	Safety	Inst1: 3159 Inst2: 315A	Inst1: 3259 Inst2: 325A	8	N
AXIS#.SAFEPARAM.SS2_#.DECMONITOREN	RW	0	Safety	Inst1: 3159 Inst2: 315A	Inst1: 3259 Inst2: 325A	7	N
AXIS#.SAFEPARAM.SS2_#.FAULTREACTION	RW	1	Safety	Inst1: 3159 Inst2: 315A	Inst1: 3259 Inst2: 325A	9	N
AXIS#.SAFEPARAM.SS2_#.FSOE	RW	0	Safety	Inst1: 3159 Inst2: 315A	Inst1: 3259 Inst2: 325A	3	N
AXIS#.SAFEPARAM.SS2_#.FUNCTIONACTIVATION	RW	0	Safety	Inst1: 3159 Inst2: 315A	Inst1: 3259 Inst2: 325A	1	N
AXIS#.SAFEPARAM.SS2_#.SAFEINPUT	RW	0	Safety	Inst1: 3159 Inst2: 315A	Inst1: 3259 Inst2: 325A	2	N
AXIS#.SAFEPARAM.SS2_#.TIMEDELAYDEC MONITORING	RW	1ms	Safety	Inst1: 3159 Inst2: 315A	Inst1: 3259 Inst2: 325A	4	N

Parameter bezogen auf Safety Funktionen	Zugr.	Default	Parameter Paket	CAN over EtherCAT			FSoE Objekt
				Achse 1 Index 0x....	Achse 2 Index 0x....	Sub-	
AXIS#.SAFEPARAM.SS2_#.TIMEFORVELZERO	RW	1ms	Safety	Inst1: 3159 Inst2: 315A	Inst1: 3259 Inst2: 325A	6	N
AXIS#.SAFEPARAM.SS2_#.TIMETOSOS	RW	2ms	Safety	Inst1: 3159 Inst2: 315A	Inst1: 3259 Inst2: 325A	5	N
AXIS#.SAFEPARAM.SSM_#.FUNCTIONACTIVATION	RW	0	Safety	Inst1: 315F Inst2: 3160	Inst1: 325F Inst2: 3260	1	N
AXIS#.SAFEPARAM.SSM_#.VELLOWERLIMIT	RW	0 Vel Dim	Safety	Inst1: 315F Inst2: 3160	Inst1: 325F Inst2: 3260	2	N
AXIS#.SAFEPARAM.SSM_#.VELUPPERLIMIT	RW	0 Vel Dim	Safety	Inst1: 315F Inst2: 3160	Inst1: 325F Inst2: 3260	3	N
AXIS#.SAFEPARAM.SSR_#.DECLIMIT	RW	0 Dec Dim	Safety	Inst1: 315F Inst2: 3160 Inst3: 3163	Inst1: 325F Inst2: 3260 Inst3: 3263	5	N
AXIS#.SAFEPARAM.SSR_#.DECMONITOREN	RW	0	Safety	Inst1: 315F Inst2: 3160 Inst3: 3163	Inst1: 325F Inst2: 3260 Inst3: 3263	6	N
AXIS#.SAFEPARAM.SSR_#.FAULTREACTION	RW	1	Safety	Inst1: 315F Inst2: 3160 Inst3: 3163	Inst1: 325F Inst2: 3260 Inst3: 3263	11	N
AXIS#.SAFEPARAM.SSR_#.FSOE	RW	0	Safety	Inst1: 315F Inst2: 3160 Inst3: 3163	Inst1: 325F Inst2: 3260 Inst3: 3263	3	N
AXIS#.SAFEPARAM.SSR_#.FUNCTIONACTIVATION	RW	0	Safety	Inst1: 315F Inst2: 3160 Inst3: 3163	Inst1: 325F Inst2: 3260 Inst3: 3263	1	N
AXIS#.SAFEPARAM.SSR_#.SAFEINPUT	RW	0	Safety	Inst1: 315F Inst2: 3160 Inst3: 3163	Inst1: 325F Inst2: 3260 Inst3: 3263	2	N
AXIS#.SAFEPARAM.SSR_#.TIMEDELAYDEC MONITORING	RW	1ms	Safety	Inst1: 315F Inst2: 3160 Inst3: 3163	Inst1: 325F Inst2: 3260 Inst3: 3263	7	N
AXIS#.SAFEPARAM.SSR_#.TIMEFORVELINLIMITS	RW	1ms	Safety	Inst1: 315F Inst2: 3160 Inst3: 3163	Inst1: 325F Inst2: 3260 Inst3: 3263	8	N
AXIS#.SAFEPARAM.SSR_#.TIMETOVELMONITORING	RW	1ms	Safety	Inst1: 315F Inst2: 3160 Inst3: 3163	Inst1: 325F Inst2: 3260 Inst3: 3263	4	N
AXIS#.SAFEPARAM.SSR_#.VELLOWERLIMIT	RW	0 Vel Dim	Safety	Inst1: 315F Inst2: 3160 Inst3: 3163	Inst1: 325F Inst2: 3260 Inst3: 3263	9	N
AXIS#.SAFEPARAM.SSR_#.VELUPPERLIMIT	RW	0 Vel Dim	Safety	Inst1: 315F Inst2: 3160 Inst3: 3163	Inst1: 325F Inst2: 3260 Inst3: 3263	10	N
AXIS#.SAFEPARAM.STO.FSOE	RW	0	Safety	3152	3252	3	N
AXIS#.SAFEPARAM.STO.FUNCTIONACTIVATION	RW	1	Safety	3152	3252	1	N
AXIS#.SAFEPARAM.STO.RESTARTACKMODE	RW	0	Safety	3152	3252	4	N
AXIS#.SAFEPARAM.STO.RESTARTACKSOURCE	RW	0	Safety	3152	3252	5	N
AXIS1.SAFEPARAM.STO.SAFEINPUT	RW	5	Safety	3152	-	2	N
AXIS2.SAFEPARAM.STO.SAFEINPUT	RW	6	Safety	-	3252	2	N
AXIS#.SAFEPARAM.UNIT.ACCTFACTOR	RW	Keine	Safety	3151	3251	11	N
AXIS#.SAFEPARAM.UNIT.ACCINENC	RW	1	Safety	3152	3252	10	N
AXIS#.SAFEPARAM.UNIT.ACCINUSER	RW	60	Safety	3152	3252	9	N
AXIS#.SAFEPARAM.UNIT.ACCLABEL	RW	U/Min/s	Safety	3152	3252	12	N
AXIS#.SAFEPARAM.UNIT.POSFACTOR	RW	deci	Safety	3152	3252	3	N
AXIS#.SAFEPARAM.UNIT.POSINENC	RW	1	Safety	3152	3252	2	N
AXIS#.SAFEPARAM.UNIT.POSINUSER	RW	3600	Safety	3152	3252	1	N
AXIS#.SAFEPARAM.UNIT.POSLABEL	RW	Grad	Safety	3152	3252	4	N

Parameter bezogen auf Safety Funktionen	Zugr.	Default	Parameter Paket	CAN over EtherCAT			FSoE Objekt
				Achse 1 Index 0x....	Achse 2 Index 0x....	Sub-	
AXIS#.SAFEPARAM.UNIT.VELFACTOR	RW	Keine	Safety	3152	3252	7	N
AXIS#.SAFEPARAM.UNIT.VELINENC	RW	1	Safety	3152	3252	6	N
AXIS#.SAFEPARAM.UNIT.VELINUSER	RW	60	Safety	3152	3252	5	N
AXIS#.SAFEPARAM.UNIT.VELLABEL	RW	U/min	Safety	3152	3252	8	N
BRAKE1.SAFE.SBT.ELAPSED	RO	N/A	N/A	40F2		1	N
BRAKE2.SAFE.SBT.ELAPSED	RO	N/A	N/A	40F2		2	N
BRAKE1.SAFE.SBT.STATE	RO	N/A	N/A	40F3		1	N
BRAKE2.SAFE.SBT.STATE	RO	N/A	N/A	40F3		2	N
SAFE.CFGERROR	RO	N/A	N/A	N/A		N/A	N
SAFE.CHANGEPASSWORD	WO	N/A	N/A	N/A		N/A	N
SAFE.CLEARSAFEID	WO	N/A	N/A	N/A		N/A	N
SAFE.CRC	RO	N/A	N/A	37C3		0	N
SAFE.DEVICECRC	RO	N/A	N/A	N/A		N/A	N
SAFE.ERROR	RO	N/A	N/A	37C4		0	N
SAFE.ERRORINSTANCE	RO	N/A	N/A	N/A		N/A	N
SAFE.ID	RO	N/A	N/A	N/A		N/A	N
SAFE.IDANDCRC	RO	N/A	N/A	N/A		N/A	N
SAFE.INVALIDATEPARAMS	WO	N/A	N/A	N/A		N/A	N
SAFE.MONITOR#.AXIS	RW	0	N/A	N/A		N/A	N
SAFE.MONITOR#.DATA	RO	N/A	N/A	N/A		N/A	N
SAFE.MONITOR#.INSTANCE	RW	0	N/A	N/A		N/A	N
SAFE.MONITOR#.SOURCE	RW	0	N/A	N/A		N/A	N
SAFE.STATE	RO	N/A	N/A	37C1		0	N
SAFE.SWITCH	RO	N/A	N/A	37C2		0	N
SAFE.VALIDATEPARAM	WO	N/A	N/A	37C0		1,2,3,4	N
SAFE.VALIDATIONLOG	RO	N/A	N/A	N/A		N/A	N
SAFE.VERIFYFW	WO	N/A	N/A	N/A		N/A	N
SAFEPARAM.ENCODERENDATTYPE	RW	0	Safety	3103		3	N
SAFEPARAM.ENCODERHDSLTYPE1	RW	0	Safety	3103		1	N
SAFEPARAM.ENCODERHDSLTYPE2	RW	0	Safety	3103		2	N
SAFEPARAM.IOFAILUREACKSOURCE	RW	0	Safety	3100		1	N
SAFEPARAM.SAFEFIELDBUS.ACTIVATION	RW	0	Safety	N/A		N/A	N
SAFEPARAM.SIN.DISTINCTPULSE	RW	0	Safety	3101		1	N
SAFEPARAM.SINDUAL#.EN	RW	1	Safety	3101		Inst1: 2 Inst2: 3	N
SAFEPARAM.SOUTDUAL#.EN	RW	0	Safety	3102		Inst1: 1 Inst2: 2	N
SAFEPARAM.SOUTDUAL#.SOURCE	RW	0	Safety	3102		Inst1: 3 Inst2: 4	N
SAFEPARAM.SOUT#.SOURCE	RW	0	Safety	3102		Inst1: 5 Inst2: 6 Inst3: 7 Inst4: 8	N
SINDUAL#.STATE	RO	N/A	N/A	N/A		N/A	N
SIN#.STATE	RO	N/A	N/A	N/A		N/A	N
SOUTDUAL#.STATE	RO	N/A	N/A	N/A		N/A	N
SOUT#.STATE	RO	N/A	N/A	N/A		N/A	N

10.8.1 Safety Parameter, alphanumerisch sortiert

10.8.1.1 AXIS#.SAFE.ABSOLUTEPOSITION

Beschreibung

Gibt die sichere, absolute Position zurück. Dies gibt nur dann einen gültigen Wert zurück, wenn ein sicherer Encoder an der betrachteten Achse angebracht ist und die Unterstützung der sicheren absoluten Position in den Sicherheitsparametern ([AXIS#.SAFE.ABSOLUTEPOSEN](#)) aktiviert ist und die absolute Position gültig ist ([AXIS#.SAFE.ABSOLUTEPOSVALID](#))).

Wenn die absolute Position nicht gültig ist, ist eine sichere Referenzfahrt erforderlich.

Versionen

Aktion	Version	Hinweise
Implementiert	02-04-00-000	Implementiert in SMM Revision v0.56

Allgemeine Informationen

Typ	Schreibgeschützt
Dim	–
Bereich	$[-2^{31}+1, 2^{31}-1]$
Vorgabewert	–
Datentyp	Integer
Gespeichert im nichtflüchtigen Speicher	Nein

10.8.1.2 AXIS#.SAFE.ABSOLUTEPOSVALID

Beschreibung

Zeigt an, ob die durch das Sicherheitssystem vom sicheren Encoder abgerufene absolute Position gültig ist oder nicht. Dies hängt davon ab, ob die gelesene Position mit der vom Sicherheitssystem gespeicherten Position übereinstimmt. Wenn sie nicht gültig ist, ist eine sichere Referenzfahrt erforderlich.

Wert	Beschreibung
0	Nicht gültig
1	Gültig

Zusammenhang

Einzelheiten zum sicheren Encoder finden Sie unter "Anforderungen an das Motor Feedback" (→ # 168).

Versionen

Aktion	Version	Hinweise
Implementiert	2-04-00-000	Implementiert in SMM Revision v0.56

Allgemeine Informationen

Typ	Schreibgeschützt
Dim	N/A
Bereich	0, 1
Vorgabewert	0 (ungültig)
Datentyp	Integer
Gespeichert im nichtflüchtigen Speicher	Nein

10.8.1.3 AXIS#.SAFE.ACCELERATION**Beschreibung**

Gibt die sichere Beschleunigung zurück. Dies gibt nur dann einen gültigen Wert zurück, wenn ein sicherer Encoder an der betrachteten Achse angebracht ist.

Versionen

Aktion	Version	Hinweise
Implementiert	02-04-00-000	Implementiert in SMM Revision v0.56

Allgemeine Informationen

Typ	s
Dim	–
Bereich	$[-2^{31}+1, 2^{31}-1]$
Vorgabewert	–
Datentyp	Integer
Gespeichert im nichtflüchtigen Speicher	Nein

10.8.1.4 AXIS#.SAFE.ACTIVE

Beschreibung

Dieser Wert gibt ein Bitfeld aller aktiven Sicherheitsfunktionen zurück (nur zur Information).

Bit Pos.	Wert	Inhalt
0	STO-Status	= 1 wenn STO aktiv ist
1	SSM Status Instanz 1	= 1 wenn SSM Instanz 1 meldet dass die Geschwindigkeit in den Grenzen liegt
2	SSM Status Instanz 2	= 1 wenn SSM Instanz 2 meldet dass die Geschwindigkeit in den Grenzen liegt
3	SOS Status	= 1 wenn SOS aktiv ist
4	SSR Instanz 1	=1 solange die Geschwindigkeit begrenzt wird
5	SDIp aktiv	= 1 solange der Motor in positive Richtung dreht
6	SDIn aktiv	= 1 solange der Motor in negative Richtung dreht
7	Fehler aktiv	=1 wenn ein Fehler aktiv ist
8	SCA Instanz 1	= 1 solange die Position in den Grenzen liegt
9	SCA Instanz 2	= 1 solange die Position in den Grenzen liegt
10	SCA Instanz 3	= 1 solange die Position in den Grenzen liegt
11	SLA Status	= 1 solange die Beschleunigungsgrenze eingehalten wird
12	SAR Instanz 3	= 1 solange die Beschleunigung begrenzt wird
13	SSR Instanz 2	=1 solange die Geschwindigkeit begrenzt wird
14	SSR Instanz 3	=1 solange die Geschwindigkeit begrenzt wird
15	Nicht belegt	Nicht belegt
16	SLS Status Instanz 1	= 1 solange die Geschwindigkeitsgrenze eingehalten wird
17	SLS Status Instanz 2	= 1 solange die Geschwindigkeitsgrenze eingehalten wird
18	SLS Status Instanz 3	= 1 solange die Geschwindigkeitsgrenze eingehalten wird
19	SS1 status Instance 1	= 1 solange SS1 aktiv ist
20	SS1 Status Instanz 2	= 1 solange SS1 aktiv ist
21	SS1 Status Instanz 3	= 1 solange SS1 aktiv ist
22	SS2 status Instance 1	= 1 solange SS2 aktiv ist
23	SS2 Status Instanz 2	= 1 solange SS2 aktiv ist
24	SLI Instanz 1	= 1 solange die Position begrenzt wird
25	SLI Instanz 2	= 1 solange die Position begrenzt wird
26	SLI Instanz 3	= 1 solange die Position begrenzt wird
27	SLP Instanz 1	= 1 solange die Position begrenzt wird
28	SLP Instanz 2	= 1 solange die Position begrenzt wird
29	SLP Instanz 3	= 1 solange die Position begrenzt wird
30	SAR Instanz 1	= 1 solange die Beschleunigung begrenzt wird
31	SAR Instanz 2	= 1 solange die Beschleunigung begrenzt wird

Allgemeine Informationen

Typ	Schreibgeschützt
Beschreibung	Das Bitfeld zeigt aktive Sicherheitsfunktionen an.
Dim	Bitfeld
Vorgabewert	0
Datentyp	U32

10.8.1.5 AXIS#.SAFE.BRAKE#.STATE**Beschreibung**

Zeigt den internen Zustand der Bremsen-Statusmaschine an.

Wert	Beschreibung
0	Bremse betätigt
1	Löse Bremse
2	Bremse gelöst
3	Betätigte Bremse

Zusammenhang

Vollständige SBC Information siehe "SBC (Sichere Bremsensteuerung)" (→ # 191).

Versionen

Aktion	Version	Hinweise
Implementiert	02-00-00-000	

Allgemeine Informationen

Typ	Schreibgeschützt
Dim	–
Bereich	0 oder 4
Vorgabewert	0
Datentyp	Integer
Gespeichert im nichtflüchtigen Speicher	Nein

10.8.1.6 AXIS#.SAFE.ERROR.ACTIVE**Beschreibung**

Gibt an, ob das Safety System im Fehlörstatus ist. [SAFE.ERROR](#) und [SAFE.ERRORINSTANCE](#) können für genaue Fehlerinformation verwendet werden.

Wert	Beschreibung
0	Kein Fehler
1	Fehler

Versionen

Aktion	Version	Hinweise
Implementiert	02-04-00-000	Implementiert in SMM Revision v0.56

Allgemeine Informationen

Typ	Schreibgeschützt
Dim	–
Bereich	0, 1
Vorgabewert	–
Datentyp	Integer
Gespeichert im nichtflüchtigen Speicher	Nein

10.8.1.7 AXIS#.SAFE.FSOE.APPLPARAMLENGTH**Beschreibung**

Gibt die Größe der FSoE-Anwendungsparameter an. Bei Verwendung von WorkBench Safety-Parametern ist dies 0 und bei Verwendung von Anwendungsparametern über FSoE sind es 4 Byte.

Zusammenhang

Vollständige FSoE Information siehe *AKD2G EtherCAT Manual*.

Versionen

Aktion	Version	Hinweise
Implementiert	02-01-02-000	

Allgemeine Informationen

Typ	Schreibgeschützt
Dim	–
Bereich	0-65535
Vorgabewert	–
Datentyp	Integer
Gespeichert im nichtflüchtigen Speicher	Nein

10.8.1.8 AXIS#.SAFE.FSOE.COMMPARAMLENGTH**Beschreibung**

Gibt die Länge der FSoE-Kommunikationsparameter an. Dies ist auf 2 Bytes festgelegt, da der einzige übertragene com-Parameter die Watchdog-Zeit (U16) ist.

Zusammenhang

Vollständige FSoE Information siehe *AKD2G EtherCAT Manual*.

Versionen

Aktion	Version	Hinweise
Implementiert	02-01-02-000	

Allgemeine Informationen

Typ	Schreibgeschützt
Dim	–
Bereich	2
Vorgabewert	–
Datentyp	Integer
Gespeichert im nichtflüchtigen Speicher	Nein

10.8.1.9 AXIS#.SAFE.FSOE.CONNECTIONID**Beschreibung**

Zeigt die aktuelle FSoE-Verbindungs-ID an, die vom FSoE-Master zugewiesen wurde, sobald der FSoE-Verbindungsstatus erreicht ist.

Zusammenhang

Vollständige FSoE Information siehe *AKD2G EtherCAT Manual*.

Versionen

Aktion	Version	Hinweise
Implementiert	02-01-02-000	

Allgemeine Informationen

Typ	Schreibgeschützt
Dim	–
Bereich	1-65535
Vorgabewert	–
Datentyp	Integer
Gespeichert im nichtflüchtigen Speicher	Nein

10.8.1.10 AXIS#.SAFE.FSOE.CONNECTIONTYPE**Beschreibung**

Dies gibt den FSoE-Verbindungstyp-Parameter zurück. Bei AKD2G ist dieser Wert konstant 2, um ein Slave-Gerät anzuzeigen.

Zusammenhang

Vollständige FSoE Information siehe *AKD2G EtherCAT Manual*.

Versionen

Aktion	Version	Hinweise
Implementiert	02-01-02-000	

Allgemeine Informationen

Typ	Schreibgeschützt
Dim	–
Bereich	2
Vorgabewert	–
Datentyp	Integer
Gespeichert im nichtflüchtigen Speicher	Nein

10.8.1.11 AXIS#.SAFE.FSOE.LASTERROR**Beschreibung**

Dieser Parameter gibt den letzten Fehler an, der dem Fail Safe over EtherCAT (FSoE) -Stack mit einem der folgenden Werte angezeigt wird:

Wert	Beschreibung
0	Lokales Zurücksetzen oder Bestätigen eines RESET-Befehls
1	Unerwartetes Kommando
2	Unbekanntes Kommando
3	Ungültige Verbindungs ID
4	CRC Fehler
5	Watchdog ist abgelaufen
6	Ungültige FSoE Slave Adresse
7	Ungültige Safety Daten
8	Ungültige Kommunikations-Parameter Länge
9	Ungültige Kommunikations-Parameter Daten
10	Ungültige Applikations-Parameter Länge
11	Ungültige Applikations-Parameter Daten

Zusammenhang

Vollständige FSoE Information siehe *AKD2G EtherCAT Manual*.

Versionen

Aktion	Version	Hinweise
Implementiert	02-01-02-000	Vollständige FSoE Information siehe

Allgemeine Informationen

Typ	Schreibgeschützt
Dim	N/A
Bereich	0, 0xFF
Vorgabewert	N/A
Datentyp	Integer
Gespeichert im nichtflüchtigen Speicher	Nein

10.8.1.12 AXIS#.SAFE.FSOE.PROTOCOLVERSION**Beschreibung**

Version des verwendeten FSoE-Protokolls.

Zusammenhang

Vollständige FSoE Information siehe *AKD2G EtherCAT Manual*.

Versionen

Aktion	Version	Hinweise
Implementiert	02-01-02-000	

Allgemeine Informationen

Typ	Schreibgeschützt
Dim	-
Bereich	0-65535
Vorgabewert	-
Datentyp	Integer
Gespeichert im nichtflüchtigen Speicher	Nein

10.8.1.13 AXIS#.SAFE.FSOE.SAFETYADDR**Beschreibung**

FSoE Safety-Adresse für diese Achse. Das Format der Safety-Adresse ist nn, wobei nn die SafelD und aa die Achsen-ID ist.

Beispiel

Wenn SafelD =10 ist, dann sind AXIS1.SAFE.FSOE.SAFETYADDR = 1001 und AXIS2.SAFE.FSOE.SAFETYADDR = 1002.

Zusammenhang

Vollständige FSoE Information siehe *AKD2G EtherCAT Manual*.

Versionen

Aktion	Version	Hinweise
Implementiert	02-01-02-000	

Allgemeine Informationen

Typ	Schreibgeschützt
Dim	–
Bereich	101 bis 9901 für Achse 1 102 bis 9902 für Achse 2
Vorgabewert	–
Datentyp	Integer
Gespeichert im nichtflüchtigen Speicher	Nein

10.8.1.14 AXIS#.SAFE.FSOE.SRACRC**Beschreibung**

Gibt die SRA CRC zurück, die für die Validierung der Safety Parameter über FSoE benutzt wird.

Versionen

Aktion	Version	Hinweise
Implementiert	02-04-00-000	Implementiert in SMM Revision v0.56

Allgemeine Informationen

Typ	Schreibgeschützt
Dim	–
Bereich	–
Vorgabewert	–
Datentyp	Integer
Gespeichert im nichtflüchtigen Speicher	Nein

10.8.1.15 AXIS#.SAFE.FSOE.STATE**Beschreibung**

Dies ist das EtherCAT FSoE-Befehlsword, das vom FSoE-Master an den Servoverstärker gesendet wird.

Wert	Beschreibung
0x36	ProcessData - Prozessdaten werden zwischen FSoE-Master und Slave übertragen.
0x2A	Reset - Die FSoE-Kommunikation befindet sich im Reset-Zustand.
0x4E	Session - FSoE-Sitzung wird zwischen Master und Slave eingerichtet.
0x64	Connection - FSoE-Verbindung zwischen Master und Slave wird hergestellt.
0x52	Parameter - Sichere Parameter werden zum Slave heruntergeladen.
0x08	FailSafeData - Ausfallsichere Werte werden verwendet (normalerweise aufgrund eines Fehlers).

Zusammenhang

Vollständige FSoE Information siehe *AKD2G EtherCAT Manual*.

Versionen

Aktion	Version	Hinweise
Implementiert	02-01-02-000	

Allgemeine Informationen

Typ	Schreibgeschützt
Dim	–
Bereich	0x08, 0x2A, 0x36, 0x4E, 0x52, 0x64
Vorgabewert	–
Datentyp	Integer
Gespeichert im nichtflüchtigen Speicher	Nein

10.8.1.16 AXIS#.SAFE.FSOE.WATCHDOGTIME**Beschreibung**

Die aktuelle FSoE Watchdog Zeit in Millisekunden. Wenn ein FSoE-Paket nicht innerhalb der konfigurierten Zeit empfangen wird, wechselt der Servoverstärker in einen sicheren Zustand. Dies wird vom FSoE Master konfiguriert.

Zusammenhang

Vollständige FSoE Information siehe *AKD2G EtherCAT Manual*.

Versionen

Aktion	Version	Hinweise
Implementiert	02-01-02-000	

Allgemeine Informationen

Typ	Schreibgeschützt
Dim	–
Bereich	7 bis 65535
Vorgabewert	100
Datentyp	Integer
Gespeichert im nichtflüchtigen Speicher	Nein

10.8.1.17 AXIS#.SAFE.FUNCTIONGRAPH

Dieser Parameter gibt den Graph der Sicherheitsfunktionen zurück, der mit den Sicherheitsparametern konfiguriert sind.

Das folgende Format wird benutzt.

NODEID: Name(**NODENAME**); Type(**NODETYPE**); State(**NODESTATE**); FunctionSource(**LIST_OF_FUNCTION_SOURCE**); FaultReactionSource(**LIST_OF_FAULT_REACTION**); InputSource(**LIST_OF_INPUTSOURCE**); FSoESource(**LIST_OF_FSOE_SOURCE**); Properties(**LIST_OF_PROPERTIES**)

- **NODEID**: einzigartige Knotenadresse, wird wie folgt gebildet:
 - Sicherheitsfunktionen: SOS, SS1_1, SLS_3, ...
 - Sichere Eingänge: SIN1_SOS, SINDUAL2_SS1_2, ...
 - FSoE: FSOE_SOS, FSOE_SS1_1, ...
 - I/O Fehler: IOError
- **NODENAME**: Funktionsname (z.B. FSoE, SIN1, SS1_1, ...) [wird im Block angezeigt]
- **NODETYPE**: Knotentyp – SIN, SINDUAL, FSOE, FUNCTION, ERROR [Type des graphischen Blocks]
- **NODESTATE** kann sein: [Färbung des Blocks]
 - Für FUNCTION: "Idle", "ProcessComplete", "Active", "Faulted"
 - Für SIN, SINDUAL oder FSoE: "On", "Off"
 - Für ERROR: "Normal", "Error"
- **LIST_OF_FUNCTION_SOURCE**, **LIST_OF_FAULT_REACTION**, **LIST_OF_INPUTSOURCE** und **LIST_OF_FSOE_SOURCE** sind eine Liste von **NODEIDs** getrennt durch Komma
- **LIST_OF_PROPERTIES**: Textliste zur Anzeige, getrennt durch Komma

Versionen

Aktion	Version	Hinweise
Implementiert	Nächste Rev.	Implementiert in SMM Revision v0.54

Allgemeine Informationen

Typ	Info
Dim	–
Bereich	–
Vorgabewert	–
Datentyp	–
Gespeichert im nichtflüchtigen Speicher	–

10.8.1.18 AXIS#.SAFE.FUNCTIONSTATUS**Beschreibung**

Dieser Wert gibt ein Bitfeld aus, das einen Status zu einigen Sicherheitsfunktionen enthält. Das Bitfeld wird in der folgenden Tabelle beschrieben:

Bit	Wert	Inhalt
0	STO-Status	= 1 wenn STO aktiv ist
1	SSM Status Instanz 1	= 1 wenn SSM Instanz 1 meldet dass die Geschwindigkeit in den Grenzen liegt
2	SSM Status Instanz 2	= 1 wenn SSM Instanz 2 meldet dass die Geschwindigkeit in den Grenzen liegt
3	SOS Status	= 1 wenn SOS aktiv ist
4	SSR Instanz 1	=1 solange die Geschwindigkeit begrenzt wird
5	SDIp Status	= 1 solange die Motorwelle in positive Richtung dreht
6	SDIp Status	= 1 solange die Motorwelle in negative Richtung dreht
7	Fehler aktiv	=1 wenn ein Fehler aktiv ist
8	SCA Instanz 1	= 1 solange die Position in den Grenzen liegt
9	SCA Instanz 2	= 1 solange die Position in den Grenzen liegt
10	SCA Instanz 3	= 1 solange die Position in den Grenzen liegt
11	SLA Status	= 1 solange die Beschleunigungsgrenze eingehalten wird
12	SAR Instanz 3	= 1 solange die Beschleunigung begrenzt wird
13	SSR Instanz 2	=1 solange die Geschwindigkeit begrenzt wird
14	SSR Instanz 3	=1 solange die Geschwindigkeit begrenzt wird
15	Nicht belegt	Nicht belegt
16	SLS Status Instanz 1	= 1 solange die Geschwindigkeitsgrenze eingehalten wird
17	SLS Status Instanz 2	= 1 solange die Geschwindigkeitsgrenze eingehalten wird
18	SLS Status Instanz 3	= 1 solange die Geschwindigkeitsgrenze eingehalten wird
19	SS1 Status Instanz 1	= 1 solange SS1 aktiv ist
20	SS1 Status Instanz 2	= 1 solange SS1 aktiv ist
21	SS1 Status Instanz 3	= 1 solange SS1 aktiv ist
22	SS2 Status Instanz 1	= 1 solange SS2 aktiv ist
23	SS2 Status Instanz 2	= 1 solange SS2 aktiv ist
24	SLI Instanz 1	= 1 solange die Position begrenzt wird
25	SLI Instanz 2	= 1 solange die Position begrenzt wird
26	SLI Instanz 3	= 1 solange die Position begrenzt wird
27	SLP Instanz 1	= 1 solange die Position begrenzt wird
28	SLP Instanz 2	= 1 solange die Position begrenzt wird
29	SLP Instanz 3	= 1 solange die Position begrenzt wird
30	SAR Instanz 1	= 1 solange die Beschleunigung begrenzt wird
31	SAR Instanz 2	= 1 solange die Beschleunigung begrenzt wird
32	SDIp aktiv	= 1 wenn die Achse nicht in positiver Richtung fahren darf
33	SDIn aktiv	= 1 wenn die Achse nicht in negativer Richtung fahren darf

Versionen

Aktion	Version	Hinweise
Implementiert		

Allgemeine Informationen

Typ	Schreibgeschützt
Einheiten	Bitfeld
Vorgabewert	0
Datentyp	U64
Gespeichert im nichtflüchtigen Speicher	Nein

10.8.1.19 AXIS#.SAFE.POSITION**Beschreibung**

Gibt die sichere Position zurück. Dies gibt nur dann einen gültigen Wert zurück, wenn ein sicherer Encoder an der betrachteten Achse angebracht ist.

Versionen

Aktion	Version	Hinweise
Implementiert	02-04-00-000	Implementiert in SMM Revision v0.56

Allgemeine Informationen

Typ	Schreibgeschützt
Dim	–
Bereich	$[-2^{31}+1, 2^{31}-1]$
Vorgabewert	–
Datentyp	Integer
Gespeichert im nichtflüchtigen Speicher	Nein

10.8.1.20 AXIS#.SAFE.RESTARTACK.REQUESTED**Beschreibung**

Gibt an, ob SOS oder STO eine Bestätigung zum Neustart anfordern. Wenn die Bestätigung angefordert wird, ist der Parameter 1, andernfalls 0. Eine Neustartbestätigung wird angefordert, wenn:

- STO oder SOS ist so konfiguriert, dass sie manuell neu gestartet werden.
- Der Zustand, der STO oder SOS aktiviert, wird gelöscht.

Wert	Beschreibung
0	Kein Neustart bestätigt angefordert
1	Neustart bestätigt angefordert

Versionen

Aktion	Version	Hinweise
Implementiert	2-00-00-000	Implementiert in SMM Revision v0.56

Allgemeine Informationen

Typ	Schreibgeschützt
Dim	–
Bereich	0, 1
Vorgabewert	–
Datentyp	Integer
Gespeichert im nichtflüchtigen Speicher	Nein

10.8.1.21 AXIS#.SAFE.SAR_#.ACTIVE**Beschreibung**

Zeigt an, ob die SAR Funktion aktiv ist.

Wert	Beschreibung
0	Nicht aktiv
1	Aktiv

Zusammenhang

Vollständige SAR Information siehe "SAR (Sicherer Beschleunigungsbereich)" (→ # 225).

Versionen

Aktion	Version	Hinweise
Implementiert	2-04-00-000	Implementiert in SMM Revision v0.56

Allgemeine Informationen

Typ	Schreibgeschützt
Dim	–
Bereich	0, 1
Vorgabewert	–
Datentyp	Integer
Gespeichert im nichtflüchtigen Speicher	Nein

10.8.1.22 AXIS#.SAFE.SAR_#.INTERNALSTATE**Beschreibung**

Zeigt den internen Status der SAR Statusmaschine an.

Wert	Beschreibung
0	Nicht in Betrieb
1	Überwachung
2	Fehlerreaktion

Zusammenhang

Vollständige SAR Information siehe "SAR (Sicherer Beschleunigungsbereich)" (→ # 225).

Versionen

Aktion	Version	Hinweise
Implementiert	2-04-00-000	Implementiert in SMM Revision v0.56

Allgemeine Informationen

Typ	Schreibgeschützt
Dim	–
Bereich	0, 1, 2, 3
Vorgabewert	–
Datentyp	Integer
Gespeichert im nichtflüchtigen Speicher	Nein

10.8.1.23 AXIS#.SAFE.SBC.ACTIVE**Beschreibung**

Zeigt an, ob SBC aktiv ist oder nicht. Wenn SBC aktiv ist, kann die Bremse nicht zum Lösen angewiesen werden. Wenn SBC aktiviert ist, wird es bei jeder sicheren Stopp-Funktionen einmal ausgeführt. Sobald der sichere Zustand beendet ist, stoppt der SBC und ermöglicht das Lösen der Bremse.

Zusammenhang

Vollständige SBC Information siehe "SBC (Sichere Bremsensteuerung)" (→ # 191).

Versionen

Aktion	Version	Hinweise
Implementiert	02-01-02-000	

Allgemeine Informationen

Typ	Schreibgeschützt
Dim	–
Bereich	0 oder 1
Vorgabewert	–
Datentyp	Integer
Gespeichert im nichtflüchtigen Speicher	Nein

10.8.1.24 AXIS#.SAFE.SBT.ERROR**Beschreibung**

Liest den Fehler des sicheren Bremsentests an der angegebenen Achse ab. Rückmeldewerte können sein:

Wert	Beschreibung
0	Kein Fehler.
1	Start von SBT fehlgeschlagen. Um SBT zu starten, muss die Achse freigegeben, die Bremsen gelöst und die Achse still gesetzt sein.
2	Bremsen sind nicht gelöst. Um SBT zu starten, muss die Achse freigegeben, die Bremsen gelöst und die Achse still gesetzt sein.
3	Betätigen der Bremse fehlgeschlagen. Um herauszufinden, welche Bremsen ausgefallen sind, siehe (→ # 382).
4	Öffnen der Bremse fehlgeschlagen. Um herauszufinden, welche Bremsen ausgefallen sind, siehe (→ # 382).
5	Bestromung der Achse fehlgeschlagen.
6	Bewegungsgrenze überschritten. Bremse eventuell gebrochen. Um herauszufinden, welche Bremsen ausgefallen sind, siehe (→ # 382).
7	Stromrückführung außerhalb des Bereichs. Um herauszufinden, welche Bremsen ausgefallen sind, siehe (→ # 382).
8	Kommunikationsfehler zwischen dem nicht sicheren Teil des Systems und dem SMM.
9	Timeout. SBT konnte nicht abgeschlossen werden.
10	Systemfehler im SMM.
11	Unterbrochen vom Nutzer.
12	Die gemessene Last ist größer als die konfigurierte maximale Last.
255	Unbekannter Fehler.

Code

```
--> AXIS1.SAFE.SBT.ERROR
0
```

Zusammenhang

Vollständige SBT Information siehe "SBT (Sicherer Bremsentest)" (→ # 199).

Versionen

Aktion	Version	Hinweise
Implementiert	02-00-00-000	Implementiert in SMM Revision v0.32

Allgemeine Informationen

Typ	Schreibgeschützt
Dim	N/A
Bereich	0 bis 11
Vorgabewert	N/A
Datentyp	Integer
Gespeichert im nichtflüchtigen Speicher	Nein

10.8.1.25 AXIS#.SAFE.SBT.MOVE**Beschreibung**

SBT ausführen. Alle Bremsen an der Achse werden getestet. Maximal zwei Bremsen können einer Achse zugeordnet sein. Damit dieser Befehl funktioniert, müssen SBC und SBT zueinander passend konfiguriert sein.

Code

```
--> AXIS1.SAFE.SBT.MOVE
```

Zusammenhang

Vollständige SBT Information siehe "SBT (Sicherer Bremsentest)" (→ # 199).

Versionen

Aktion	Version	Hinweise
Implementiert	02-00-00-000	Implementiert in SMM Revision v0.32

Allgemeine Informationen

Typ	Befehl
Dim	N/A
Bereich	N/A
Vorgabewert	N/A
Datentyp	N/A
Gespeichert im nichtflüchtigen Speicher	Nein

10.8.1.26 AXIS#.SAFE.SBT.SBA.ACTIVE**Beschreibung**

Zeigt den Status des Safe Brake Acknowledge (SBA) an.

Wert	Beschreibung
1	Bremse benötigt eine Bestätigung.
0	Bremse benötigt keine Bestätigung. Der Bremsenstatus ist sicher.

Zusammenhang

Vollständige SBC/SBT Information siehe "SBC (Sichere Bremsensteuerung)" (→ # 191) / "SBT (Sicherer Bremsentest)" (→ # 199).

Versionen

Aktion	Version	Hinweise
Implementiert	02-02-00-000	

Allgemeine Informationen

Typ	Schreibgeschützt
Dim	–
Bereich	0 oder 1
Vorgabewert	–
Datentyp	Integer
Gespeichert im nichtflüchtigen Speicher	Nein

10.8.1.27 AXIS#.SAFE.SBT.STATE**Beschreibung**

Liest den Fehler des sicheren Bremsentests an der angegebenen Achse ab. Rückmeldewerte können sein:

Wert	Beschreibung
0	Test nicht in Betrieb.
1	Test startet.
2	Test gestartet.
3	Bremse ist getestet.
4	Test stoppt.

Code

```
--> AXIS1.SAFE.SBT.STATE
0
```

Zusammenhang

Vollständige SBT Information siehe "SBT (Sicherer Bremsentest)" (→ # 199).

Versionen

Aktion	Version	Hinweise
Implementiert	2-00-00-000	Implementiert in SMM Revision v0.32

Allgemeine Informationen

Typ	Schreibgeschützt
Dim	–
Bereich	0, 1, 2, 3
Vorgabewert	–
Datentyp	Integer
Gespeichert im nichtflüchtigen Speicher	Nein

10.8.1.28 AXIS#.SAFE.SCA_#.INRANGE**Beschreibung**

Zeigt an, ob die Position im Bereich ist, wenn SCA benutzt wird.

Wert	Beschreibung
0	Nicht im Bereich
1	Im Bereich

Zusammenhang

Vollständige SCA Information siehe (→ # 286).

Versionen

Aktion	Version	Hinweise
Implementiert	2-04-00-000	Implementiert in SMM Revision v0.56

Allgemeine Informationen

Typ	Schreibgeschützt
Dim	–
Bereich	0, 1
Vorgabewert	–
Datentyp	Integer
Gespeichert im nichtflüchtigen Speicher	Nein

10.8.1.29 AXIS#.SAFE.SCA_#.INTERNALSTATE**Beschreibung**

Zeigt den internen Status der SCA Statusmaschine an.

Wert	Beschreibung
0	Nicht im Bereich
1	Im Bereich

Zusammenhang

Vollständige SCA Information siehe (→ # 286).

Versionen

Aktion	Version	Hinweise
Implementiert	2-04-00-000	Implementiert in SMM Revision v0.56

Allgemeine Informationen

Typ	Schreibgeschützt
Dim	–
Bereich	0, 1
Vorgabewert	–
Datentyp	Integer
Gespeichert im nichtflüchtigen Speicher	Nein

10.8.1.30 AXIS#.SAFE.SDIn.INTERNALSTATE**Beschreibung**

Zeigt den internen Status der SDIn Statusmaschine an.

Wert	Beschreibung
0	Bewegung Positive Richtung
1	Gestoppt
2	Verzögerung vor Überwachung
3	Nicht in Betrieb
4	Fehlerreaktion

Zusammenhang

Vollständige SDI Information siehe "SDI (Sichere Richtung)" (→ # 218).

Versionen

Aktion	Version	Hinweise
Implementiert	2-00-00-000	Implementiert in SMM Revision v0.56

Allgemeine Informationen

Typ	Schreibgeschützt
Dim	entf.
Bereich	0, 1, 2, 3, 4
Vorgabewert	entf.
Datentyp	Integer
Gespeichert im nichtflüchtigen Speicher	Nein

10.8.1.31 AXIS#.SAFE.SDIn.MOVING**Beschreibung**

Zeigt an, ob sich die Achse in die negative Richtung bewegt oder nicht, wenn SDIn nicht aktiv ist (wenn SDIn aktiv ist und sich die Achse nicht in die negative Richtung bewegen kann, wird die Fehlerreaktion aktiviert).

Wert	Beschreibung
0	Keine Bewegung
1	In Bewegung

Zusammenhang

Vollständige SDI Information siehe "SDI (Sichere Richtung)" (→ # 218).

Versionen

Aktion	Version	Hinweise
Implementiert	2-04-00-000	Implementiert in SMM Revision v0.56

Allgemeine Informationen

Typ	Schreibgeschützt
Dim	entf.
Bereich	0, 1
Vorgabewert	–
Datentyp	Integer
Gespeichert im nichtflüchtigen Speicher	Nein

10.8.1.32 AXIS#.SAFE.SDIp.INTERNALSTATE**Beschreibung**

Zeigt den internen Status der SDIp Statusmaschine an.

Wert	Beschreibung
0	Bewegung Negative Richtung
1	Gestoppt
2	Verzögerung vor Überwachung
3	Nicht in Betrieb
4	Fehlerreaktion

Zusammenhang

Vollständige SDI Information siehe "SDI (Sichere Richtung)" (→ # 218).

Versionen

Aktion	Version	Hinweise
Implementiert	2-04-00-000	Implementiert in SMM Revision v0.56

Allgemeine Informationen

Typ	Schreibgeschützt
Dim	–
Bereich	0, 1, 2, 3, 4
Vorgabewert	–
Datentyp	Integer
Gespeichert im nichtflüchtigen Speicher	Nein

10.8.1.33 AXIS#.SAFE.SDIp.MOVING**Beschreibung**

Zeigt an, ob sich die Achse in die positive Richtung bewegt oder nicht, wenn SDIp nicht aktiv ist (wenn SDIp aktiv ist und sich die Achse nicht in die positive Richtung bewegen kann, wird die Fehlerreaktion aktiviert).

Wert	Beschreibung
0	Keine Bewegung
1	In Bewegung

Zusammenhang

Vollständige SDI Information siehe "SDI (Sichere Richtung)" (→ # 218).

Versionen

Aktion	Version	Hinweise
Implementiert	2-04-00-000	Implementiert in SMM Revision v0.56

Allgemeine Informationen

Typ	Schreibgeschützt
Dim	–
Bereich	0, 1
Vorgabewert	–
Datentyp	Integer
Gespeichert im nichtflüchtigen Speicher	Nein

10.8.1.34 AXIS#.SAFE.SLA.ACTIVE**Beschreibung**

Zeigt an, ob die SLA Funktion aktiv ist.

Wert	Beschreibung
0	Nicht aktiv
1	Aktiv

Zusammenhang

Vollständige SLA Information siehe "SLA (Sicher begrenzte Verzögerung)" (→ # 222).

Versionen

Aktion	Version	Hinweise
Implementiert	2-04-00-000	Implementiert in SMM Revision v0.56

Allgemeine Informationen

Typ	Schreibgeschützt
Dim	–
Bereich	0, 1
Vorgabewert	–
Datentyp	Integer
Gespeichert im nichtflüchtigen Speicher	Nein

10.8.1.35 AXIS#.SAFE.SLA.INTERNALSTATE**Beschreibung**

Zeigt den internen Status der SLA Statusmaschine an.

Wert	Beschreibung
0	Nicht in Betrieb
1	Überwachung
2	Fehlerreaktion

Zusammenhang

Vollständige SLA Information siehe "SLA (Sicher begrenzte Verzögerung)" (→ # 222).

Versionen

Aktion	Version	Hinweise
Implementiert	2-04-00-000	Implementiert in SMM Revision v0.56

Allgemeine Informationen

Typ	Schreibgeschützt
Dim	–
Bereich	0, 1, 2, 3
Vorgabewert	–
Datentyp	Integer
Gespeichert im nichtflüchtigen Speicher	Nein

10.8.1.36 AXIS#.SAFE.SLI_#.ACTIVE**Beschreibung**

Zeigt an, ob die SLI Funktion aktiv ist.

Wert	Beschreibung
0	Nicht aktiv
1	Aktiv

Zusammenhang

Vollständige SLI Information siehe "SLI (Sicher begrenztes Inkrement)" (→ # 228).

Versionen

Aktion	Version	Hinweise
Implementiert	2-04-00-000	Implementiert in SMM Revision v0.56

Allgemeine Informationen

Typ	Schreibgeschützt
Dim	–
Bereich	0, 1
Vorgabewert	–
Datentyp	Integer
Gespeichert im nichtflüchtigen Speicher	Nein

10.8.1.37 AXIS#.SAFE.SLI_#.INTERNALSTATE**Beschreibung**

Zeigt den internen Status der SLI Statusmaschine an.

Wert	Beschreibung
0	Start
1	Nicht in Betrieb
2	Überwachung
3	Fehlerreaktion
4	Verzögerung vor Überwachung

Zusammenhang

Vollständige SLI Information siehe "SLI (Sicher begrenztes Inkrement)" (→ # 228).

Versionen

Aktion	Version	Hinweise
Implementiert	2-04-00-000	Implementiert in SMM Revision v0.56

Allgemeine Informationen

Typ	Schreibgeschützt
Dim	–
Bereich	0, 1, 2, 3, 4
Vorgabewert	–
Datentyp	Integer
Gespeichert im nichtflüchtigen Speicher	Nein

10.8.1.38 AXIS#.SAFE.SLP_#.ACTIVE**Beschreibung**

Zeigt an, ob die SLP Funktion aktiv ist.

Wert	Beschreibung
0	Nicht aktiv
1	Aktiv

Zusammenhang

Vollständige SLP Information siehe "SLP (Sicher begrenzte Position)" (→ # 231).

Versionen

Aktion	Version	Hinweise
Implementiert	02-04-00-000	Implementiert in SMM Revision v0.56

Allgemeine Informationen

Typ	Schreibgeschützt
Dim	–
Bereich	0, 1
Vorgabewert	–
Datentyp	Integer
Gespeichert im nichtflüchtigen Speicher	Nein

10.8.1.39 AXIS#.SAFE.SLP_#.INTERNALSTATE**Beschreibung**

Zeigt den internen Status der SLP Statusmaschine an.

Wert	Beschreibung
0	Nicht in Betrieb
1	Überwachung
2	Fehlerreaktion
3	Verzögerung vor Überwachung

Zusammenhang

Vollständige SLP Information siehe "SLP (Sicher begrenzte Position)" (→ # 231).

Versionen

Aktion	Version	Hinweise
Implementiert	02-04-00-000	Implementiert in SMM Revision v0.56

Allgemeine Informationen

Typ	Schreibgeschützt
Dim	–
Bereich	0, 1, 2, 3
Vorgabewert	–
Datentyp	Integer
Gespeichert im nichtflüchtigen Speicher	Nein

10.8.1.40 AXIS#.SAFE.SLS_#.ACTIVE**Beschreibung**

Zeigt an, ob die SLS Funktion aktiv ist.

Wert	Beschreibung
0	Nicht aktiv
1	Aktiv

Zusammenhang

Vollständige SLS Information siehe "SLS (Sicher begrenzte Geschwindigkeit)" (→ # 210).

Versionen

Aktion	Version	Hinweise
Implementiert	02-04-00-000	Implementiert in SMM Revision v0.56

Allgemeine Informationen

Typ	Schreibgeschützt
Dim	–
Bereich	0, 1
Vorgabewert	0 (Leerlauf)
Datentyp	Integer
Gespeichert im nichtflüchtigen Speicher	Nein

10.8.1.41 AXIS#.SAFE.SLS_#.INTERNALSTATE**Beschreibung**

Zeigt den internen Status der SLS Statusmaschine an.

Wert	Beschreibung
0	Nicht in Betrieb
1	Verzögerung vor Überwachung
2	Zielgeschwindigkeit nicht erreicht
3	Zielgeschwindigkeit erreicht
4	Überwachung
5	Fehlerreaktion

Zusammenhang

Vollständige SLS Information siehe "SLS (Sicher begrenzte Geschwindigkeit)" (→ # 210).

Versionen

Aktion	Version	Hinweise
Implementiert	02-04-00-000	Implementiert in SMM Revision v0.56

Allgemeine Informationen

Typ	Schreibgeschützt
Dim	–
Bereich	0 bis 5
Vorgabewert	0 (Leerlauf)
Datentyp	Integer
Gespeichert im nichtflüchtigen Speicher	Nein

10.8.1.42 AXIS#.SAFE.SOS.ACTIVE**Beschreibung**

Zeigt an, ob die SOS Funktion aktiv ist.

Wert	Beschreibung
0	Nicht aktiv
1	Aktiv

Zusammenhang

Vollständige SOS Information siehe "SOS (Sicherer Betriebsstopp)" (→ # 187).

Versionen

Aktion	Version	Hinweise
Implementiert	02-04-00-000	Implementiert in SMM Revision v0.56

Allgemeine Informationen

Typ	Schreibgeschützt
Dim	–
Bereich	0, 1
Vorgabewert	–
Datentyp	Integer
Gespeichert im nichtflüchtigen Speicher	Nein

10.8.1.43 AXIS#.SAFE.SOS.INTERNALSTATE**Beschreibung**

Zeigt den internen Status der SOS Statusmaschine an.

Wert	Beschreibung
0	Start
1	Nicht in Betrieb
2	Verzögerung vor Überwachung
3	Überwachung
4	Fehlerreaktion
5	Ausstehende Bestätigung

Zusammenhang

Vollständige SOS Information siehe "SOS (Sicherer Betriebsstopp)" (→ # 187).

Versionen

Aktion	Version	Hinweise
Implementiert	2-04-00-000	Implementiert in SMM Revision v0.56

Allgemeine Informationen

Typ	Schreibgeschützt
Dim	–
Bereich	0, 1, 2, 3, 4, 5
Vorgabewert	1 (Leerlauf)
Datentyp	Integer
Gespeichert im nichtflüchtigen Speicher	Nein

10.8.1.44 AXIS#.SAFE.SS1_#.ACTIVE**Beschreibung**

Gibt an, ob die angegebene Safe-Stop-Instanz aktiv ist. Dieses Signal wird auf 1 gesetzt, wenn Safe Stop 1 (SS1) aktiviert ist. Wenn SS1 die STO-Funktion aktiviert (häufig nach SS1_#.TIMETOSTO, jedoch möglicherweise früher, wenn Sie einen sicheren Encoder verwenden), geht dieses aktive Signal zurück auf 0.

Zusammenhang

Vollständige SS1 Information siehe (→ # 175) / (→ # 179).

Versionen

Aktion	Version	Hinweise
Implementiert	02-01-02-000	

Allgemeine Informationen

Typ	Schreibgeschützt
Dim	–
Bereich	0 oder 1
Vorgabewert	–
Datentyp	Integer
Gespeichert im nichtflüchtigen Speicher	Nein

10.8.1.45 AXIS#.SAFE.SS1_#.DEC**Beschreibung**

Legt die Verzögerungsrate für die Safe-Stop-Instanz fest. Wenn die Safe-Stop-Instanz über einen sicheren Eingang oder FSoE ausgeführt wird, versucht der Servoverstärker, mit dieser Verzögerungsrate anzuhalten. Wenn mehrere sichere Stopp-Instanzen gleichzeitig auftreten, wird die Instanz mit der höchsten Verzögerungsrate verwendet.

INFO

Wenn [AXIS#.SAFE.SS1_#.MODE](#) auf Feldbussteuerung eingestellt ist, wird dieser Parameter ignoriert.

Das Gerät wird über STO deaktiviert, wenn die Verzögerungsrate zu langsam ist für die konfigurierte max. Zeit ([AXIS#.SAFEPARAM.SS1_#.TIMETOSTO](#)). Die maximale Zeit, die normale Betriebsgeschwindigkeit und die Verzögerungsrate sollten jeweils so konfiguriert werden, dass der Antrieb vor Ablauf der Zeit kontrolliert anhält.

Zusammenhang

Vollständige SS1 Information siehe (→ # 175) / (→ # 179).

Versionen

Aktion	Version	Hinweise
Implementiert	02-01-00-000	

Allgemeine Informationen

Typ	Lese-/Schreibzugriff
Dim	Rotatorisch: RPM/s, RPS/s, deg/s ² , (Nutzereinheiten)/s ² , rad/s ² Linear: counts/s ² , mm/s ² , µm/s ² , (Nutzereinheiten)/s ²
Bereich	Abhängig von der Einheit.
Vorgabewert	10.000 RPM/s, abhängig von der Einheit.
Datentyp	Gleitkomma
Gespeichert im nichtflüchtigen Speicher	Ja

10.8.1.46 AXIS#.SAFE.SS1_#.INTERNALSTATE**Beschreibung**

Zeigt den internen Status der SS1 Statusmaschine an.

SS1-t wird ausgeführt, wenn das Gerät zu FS2 gehört oder "Verzögerung & Geschwindigkeitsüberwachung" in den Sicherheitsparametern deaktiviert ist.

SS1-r wird ausgeführt, wenn "Verzögerung & Geschwindigkeitsüberwachung" in den Sicherheitsparametern aktiviert ist.

SS1-t		SS1-r	
Wert	Beschreibung	Wert	Beschreibung
0	Nicht in Betrieb	0	Nicht in Betrieb
1	Verzögerung vor STO	1	Verzögerung vor Überwachung
		2	Zielgeschwindigkeit nicht erreicht
		3	Zielgeschwindigkeit erreicht
4	STO aktiviert	4	STO aktiviert
		5	Fehlerreaktion

Zusammenhang

Vollständige SS1 Information siehe (→ # 175) / (→ # 179).

Versionen

Aktion	Version	Hinweise
Implementiert	02-00-00-000	

Allgemeine Informationen

Typ	Schreibgeschützt
Dim	–
Bereich	0 bis 5
Vorgabewert	0 (Leerlauf)
Datentyp	Integer
Gespeichert im nichtflüchtigen Speicher	Nein

10.8.1.47 AXIS#.SAFE.SS1_#.MODE**Beschreibung**

Legt das Verhalten des Servoverstärkers fest, wenn SS1 ausgelöst wird.

Wert	Beschreibung
0	Gesteuert vom Servoverstärker - Der Servoverstärker führt einen gesteuerten Stopp mit der Verzögerungsrate AXIS#.SAFE.SS1_#.DEC aus.
1	Feldbus gesteuert - Der Servoverstärker führt keine Stoppaktion aus. Der Feldbus Master sollte den Servoverstärker innerhalb der konfigurierten Zeit AXIS#.SS1_#.T stoppen, bevor der Servoverstärker das STO-Signal auslöst. Über das Objekt 50EFh wird dem Feldbusmaster signalisiert, dass ein SS1-Eingang ausgelöst wurde.

Zusammenhang

Vollständige SS1 Information siehe (→ # 175) / (→ # 179).

Versionen

Aktion	Version	Hinweise
Implementiert	02-01-00-000	

Allgemeine Informationen

Typ	Lese-/Schreibzugriff
Dim	–
Bereich	0 bis 1
Vorgabewert	0 (gesteuert vom Servoverstärker)
Datentyp	Integer
Gespeichert im nichtflüchtigen Speicher	Ja

10.8.1.48 AXIS#.SAFE.SS2_#.ACTIVE**Beschreibung**

Zeigt an, ob die SS2 Funktion aktiv ist.

Wert	Beschreibung
0	Nicht aktiv
1	Aktiv

Zusammenhang

Vollständige SS2 Information siehe "SS2 (Sicherer Stopp 2)" (→ # 183).

Versionen

Aktion	Version	Hinweise
Implementiert	2-04-00-000	Implementiert in SMM Revision v0.56

Allgemeine Informationen

Typ	Schreibgeschützt
Dim	–
Bereich	0, 1
Vorgabewert	0 (Leerlauf)
Datentyp	Integer
Gespeichert im nichtflüchtigen Speicher	Nein

10.8.1.49 AXIS#.SAFE.SS2_#.INTERNALSTATE**Beschreibung**

Zeigt den internen Status der SS2-Statusmaschine an.

Wert	Beschreibung
0	Nicht in Betrieb
1	Verzögerung vor Überwachung
2	Zielgeschwindigkeit nicht erreicht
3	Zielgeschwindigkeit erreicht
4	SOS aktiviert
5	Fehlerreaktion

Zusammenhang

Vollständige SS2 Information siehe "SS2 (Sicherer Stopp 2)" (→ # 183).

Versionen

Aktion	Version	Hinweise
Implementiert	2-04-00-000	Implementiert in SMM Revision v0.54

Allgemeine Informationen

Typ	Schreibgeschützt
Dim	–
Bereich	0, 1, 2, 3, 4, 5
Vorgabewert	0 (Leerlauf)
Datentyp	Integer
Gespeichert im nichtflüchtigen Speicher	Nein

10.8.1.50 AXIS#.SAFE.SSM_#.INRANGE**Beschreibung**

Zeigt an, ob die SSM Funktion aktiv ist.

Wert	Beschreibung
0	Nicht aktiv
1	Aktiv

Zusammenhang

Vollständige SSM Information siehe "SSM (Sichere Geschwindigkeitsüberwachung)" (→ # 213).

Versionen

Aktion	Version	Hinweise
Implementiert	02-04-00-000	Implementiert in SMM Revision v0.56

Allgemeine Informationen

Typ	Schreibgeschützt
Dim	–
Bereich	0, 1
Vorgabewert	–
Datentyp	Integer
Gespeichert im nichtflüchtigen Speicher	Nein

10.8.1.51 AXIS#.SAFE.SSM_#.INTERNALSTATE**Beschreibung**

Zeigt den internen Status der SSM Statusmaschine an.

Wert	Beschreibung
0	Geschwindigkeit nicht im Bereich
1	Geschwindigkeit im Bereich

Zusammenhang

Vollständige SSM Information siehe "SSM (Sichere Geschwindigkeitsüberwachung)" (→ # 213).

Versionen

Aktion	Version	Hinweise
Implementiert	02-04-00-000	Implementiert in SMM Revision v0.56

Allgemeine Informationen

Typ	Schreibgeschützt
Dim	–
Bereich	0, 1
Vorgabewert	entf.
Datentyp	Integer
Gespeichert im nichtflüchtigen Speicher	Nein

10.8.1.52 AXIS#.SAFE.SSR_#.ACTIVE**Beschreibung**

Zeigt an, ob die SSR Funktion aktiv ist.

Wert	Beschreibung
0	Nicht aktiv
1	Aktiv

Zusammenhang

Vollständige SSR Information siehe "SSR (Sicherer Geschwindigkeitsbereich)" (→ # 215).

Versionen

Aktion	Version	Hinweise
Implementiert	02-04-00-000	Implementiert in SMM Revision v0.56

Allgemeine Informationen

Typ	Schreibgeschützt
Dim	–
Bereich	0, 1
Vorgabewert	entf.
Datentyp	Integer
Gespeichert im nichtflüchtigen Speicher	Nein

10.8.1.53 AXIS#.SAFE.SSR_#.INTERNALSTATE**Beschreibung**

Zeigt den internen Status der SSR Statusmaschine an.

Wert	Beschreibung
0	Nicht in Betrieb
1	Verzögerung vor Überwachung
2	Zielgeschwindigkeit nicht erreicht
3	Zielgeschwindigkeit erreicht
4	Überwachung
5	Fehlerreaktion

Zusammenhang

Vollständige SSR Information siehe "SSR (Sicherer Geschwindigkeitsbereich)" (→ # 215).

Versionen

Aktion	Version	Hinweise
Implementiert	02-04-00-000	Implementiert in SMM Revision v0.56

Allgemeine Informationen

Typ	Schreibgeschützt
Dim	–
Bereich	0, 1, 2, 3, 4, 5
Vorgabewert	entf.
Datentyp	Integer
Gespeichert im nichtflüchtigen Speicher	Nein

10.8.1.54 AXIS#.SAFE.STO.ACTIVE**Beschreibung**

Zeigt den Safe Torque Off (STO) Zustand der Achse an.

Wert	Beschreibung
1	STO aktiv (Eingänge +0V)
0	STO inaktiv (Eingänge 24V)

Zusammenhang

Vollständige STO Information siehe "STO (Safe Torque Off)" (→ # 171).

Versionen

Aktion	Version	Hinweise
Implementiert	02-00-00-000	

Allgemeine Informationen

Typ	Schreibgeschützt
Dim	–
Bereich	0 oder 1
Vorgabewert	–
Datentyp	Integer
Gespeichert im nichtflüchtigen Speicher	Nein

10.8.1.55 AXIS#.SAFE.STO.REPORTFAULT**Beschreibung**

Dieser Parameter steuert, ob ein STO-Fehler F9000 erzeugt wird, wenn STO bei freigegebener Achse aktiviert wird. Die STO-Warnung W9000 wird immer generiert, wenn dieser Parameter 1 ist und die STO-Funktion aktiv ist.

Wert	Beschreibung
1	W9000 / F9000 werden generiert, wenn STO trotz freigegebener Achse aktiviert wird (Standardeinstellung).
0	W9000 / F9000 werden nicht generiert.

Zusammenhang

Vollständige STO Information siehe "STO (Safe Torque Off)" (→ # 171).

Versionen

Aktion	Version	Hinweise
Implementiert	02-00-00-000	

Allgemeine Informationen

Typ	Lese-/Schreibzugriff
Dim	–
Bereich	0 oder 1
Vorgabewert	1
Datentyp	Integer
Gespeichert im nichtflüchtigen Speicher	Ja

10.8.1.56 AXIS#.SAFE.TEMPWARNING.ACTIVE**Beschreibung**

Zeigt an, ob die Temperatur des SMM im erwarteten Bereich liegt.

Wert	Beschreibung
0	Temperatur des SMM liegt nicht im erwarteten Bereich
1	SMM Temperature ist in Ordnung

Versionen

Aktion	Version	Hinweise
Implementiert	2-00-00-000	Implementiert in SMM Revision v0.56

Allgemeine Informationen

Typ	Schreibgeschützt
Dim	–
Bereich	0, 1
Vorgabewert	–
Datentyp	Integer
Gespeichert im nichtflüchtigen Speicher	Nein

10.8.1.57 AXIS#.SAFE.VELOCITY**Beschreibung**

Gibt die sichere Geschwindigkeit zurück. Dies gibt nur dann einen gültigen Wert zurück, wenn ein sicherer Encoder an der betrachteten Achse angebracht ist.

Versionen

Aktion	Version	Hinweise
Implementiert	02-04-00-000	Implementiert in SMM Revision v0.56

Allgemeine Informationen

Typ	Schreibgeschützt
Dim	–
Bereich	$[-2^{31}+1, 2^{31}-1]$
Vorgabewert	–
Datentyp	Integer
Gespeichert im nichtflüchtigen Speicher	Nein

10.8.1.58 AXIS#.SAFEPARAM.ABSOLUTEPOSEN**Beschreibung**

Gibt an, ob die absolute Positionsunterstützung aktiviert ist oder nicht. Bei Verwendung ist die absolute Position gültig, wenn der vom SMM im Encoder gelesene aktuelle Wert mit dem in seinem nichtflüchtigen Speicher gespeicherten Wert übereinstimmt. Wenn eine Nichtübereinstimmung vorliegt, wird die absolute Position als ungültig markiert (siehe [AXIS#.SAFEPARAM.ABSOLUTEPOSVALID](#)) und eine sichere Referenzfahrt ist erforderlich, bevor eine Funktion verwendet wird, die eine absolute Position erfordert (wie SLP - Safe Limited Position).

INFO

Dieser Parameter muss für alle Funktionen aktiviert sein, die eine absolute Position benötigen.

Wert	Beschreibung
0	Deaktiviert
1	Aktiviert

Zusammenhang

Einzelheiten zum sicheren Encoder finden Sie unter "Anforderungen an das Motor Feedback" (→ # 168).

Versionen

Aktion	Version	Hinweise
Implementiert	2-04-00-000	Implementiert in SMM Revision v0.56

Allgemeine Informationen

Typ	Lese-/Schreibzugriff
Einheiten	N/A
Bereich	0, 1
Vorgabewert	0 (gesperrt)
Datentyp	Integer
Gespeichert im nichtflüchtigen Speicher	Nein

10.8.1.59 AXIS#.SAFEPARAM.ABSOLUTEPOSRANGE**Beschreibung**

Zeigt den absoluten Positionsbereich an, der dem Benutzer angezeigt wird. Der Bereich kann aus vorzeichenlosen oder vorzeichenbehafteten Werten bestehen. Dies ist nur möglich, wenn in den Sicherheitsparametern ein sicherer Encoder konfiguriert ist und wenn die absolute Positionsunterstützung aktiviert ist (siehe [AXIS#.SAFEPARAM.ABSOLUTEPOSEN](#)). Das SMM erweitert die Position nicht durch Hinzufügen von Software-Multi-Turn-Bits. Die Größe des Bereichs ist fest und steht in direktem Zusammenhang mit der Anzahl der Multi-Turn-Bits des Encoders. Das SMM überfährt einfach die Position, wenn sich die Encoder außerhalb des vordefinierten Bereichs bewegen.

Beispiel

Wenn der Encoder 12 Multi-Turn-Bits hat, ist der Bereich der Multi-Turn-Bits für die absolute Position wie folgt:

- Ohne Vorzeichen: [0,+4095]
- Mit Vorzeichen: [-2048,+2047]

Sie können den Referenzwert innerhalb des Bereichs mit [AXIS#.SAFEPARAM.ABSOLUTEPOSRESETVALUE](#) auswählen.

Wert	Beschreibung
0	Bereich ohne Vorzeichen
1	Bereich mit Vorzeichen

Zusammenhang

Einzelheiten zum sicheren Encoder finden Sie unter "Anforderungen an das Motor Feedback" (→ # 168).

Versionen

Aktion	Version	Hinweise
Implementiert	2-04-00-000	Implementiert in SMM Revision v0.56

Allgemeine Informationen

Typ	Lese-/Schreibzugriff
Dim	N/A
Bereich	0, 1
Vorgabewert	0 (ohne Vorzeichen)
Datentyp	Integer
Gespeichert im nichtflüchtigen Speicher	Nein

10.8.1.60 AXIS#.SAFEPARAM.ABSOLUTEPOSRESETSOURCE**Beschreibung**

Gibt an, welche Eingänge das sichere Referenzieren durchführen. Dies ist nur konfigurierbar, wenn die Absolutpositionsunterstützung aktiviert ist (siehe [AXIS#.SAFEPARAM.ABSOLUTEPOSEN](#)) und ein sicherer Encoder in den Sicherheitsparametern konfiguriert ist.

Eine sichere Referenzfahrt ist erforderlich, wenn [AXIS#.SAFEPARAM.ABSOLUTEPOSVALID](#) 0 zurückgibt (ungültig). Dies bedeutet, dass eine Diskrepanz zwischen der im nichtflüchtigen Speicher des SMM gespeicherten Position und der vom Safe-Encoder zurückgegebenen absoluten Position festgestellt wurde.

Wert	Beschreibung
0	Unbenutzt
1	Sicherer Eingang 1 (SIN1)
2	Sicherer Eingang 2 (SIN2)
3	Sicherer Eingang 3 (SIN3)
4	Sicherer Eingang 4 (SIN4)
5	Sicherer Dual Eingang 1 (SIN1/SIN2)
6	Sicherer Dual Eingang 2 (SIN3/SIN4)

Zusammenhang

Einzelheiten zum sicheren Encoder finden Sie unter "Anforderungen an das Motor Feedback" (→ # 168).

Versionen

Aktion	Version	Hinweise
Implementiert	2-04-00-000	Implementiert in SMM Revision v0.56

Allgemeine Informationen

Typ	Lese-/Schreibzugriff
Dim	–
Bereich	0, 1, 2, 3, 4, 5, 6
Vorgabewert	0 (unbenutzt)
Datentyp	Integer
Gespeichert im nichtflüchtigen Speicher	Nein

10.8.1.61 AXIS#.SAFEPARAM.ABSOLUTEPOSRESETVALUE**Beschreibung**

Zeigt die sichere Referenzposition an. Dies ist nur möglich, wenn in den Sicherheitsparametern ein sicherer Encoder konfiguriert ist und wenn die absolute Positionsunterstützung aktiviert ist (siehe [AXIS#.SAFEPARAM.ABSOLUTEPOSEN](#)). Dieser Wert muss innerhalb des Bereichs liegen, der durch die Multi-Turn-Bits des Encoders und den Parameter [AXIS#.SAFEPARAM.ABSOLUTEPOS RANGE](#) definiert ist. Der Wert muss in Nutzereinheiten eingegeben werden.

Zusammenhang

Einzelheiten zum sicheren Encoder finden Sie unter "Anforderungen an das Motor Feedback" (→ # 168).

Versionen

Aktion	Version	Hinweise
Implementiert	2-04-00-000	Implementiert in SMM Revision v0.56

Allgemeine Informationen

Typ	Lese-/Schreibzugriff
Dim	In den Sicherheitsparametern definierte Nutzereinheiten
Bereich	Hängt vom Bereich und den Nutzereinheiten ab
Vorgabewert	0
Datentyp	Integer
Gespeichert im nichtflüchtigen Speicher	Nein

10.8.1.62 AXIS#.SAFEPARAM.ACCCOMPUTATIONINTERVAL**Beschreibung**

Gibt das Zeitintervall an, das im SMM zur Berechnung der Beschleunigung verwendet wird. Dies gilt nur, wenn in den Sicherheitsparametern ein sicherer Encoder konfiguriert wurde.

Zusammenhang

Einzelheiten zum sicheren Encoder finden Sie unter "Anforderungen an das Motor Feedback" (→ # 168).

Versionen

Aktion	Version	Hinweise
Implementiert	2-04-00-000	Implementiert in SMM Revision v0.56

Allgemeine Informationen

Typ	Lese-/Schreibzugriff
Dim	Millisekunden
Bereich	[1, 100]
Vorgabewert	1
Datentyp	Integer
Gespeichert im nichtflüchtigen Speicher	Nein

10.8.1.63 AXIS#.SAFEPARAM.AXISCFGGEN**Beschreibung**

Gibt an, ob die Achse in der Sicherheitskonfiguration aktiviert ist. Dieser Parameter dient nur zur Information. Er wird automatisch verarbeitet, wenn Sicherheitsparameter von WorkBench verwendet werden. Bei Verwendung von FSoE-Parametern werden die korrekten Standardeinstellungen anhand der EtherCAT-Produktcodes für eine oder zwei Achsen ausgefüllt.

Versionen

Aktion	Version	Hinweise
Implementiert	02-01-02-000	

Allgemeine Informationen

Typ	Lese-/Schreibzugriff
Dim	–
Bereich	0 oder 1
Vorgabewert	–
Datentyp	Integer
Gespeichert im nichtflüchtigen Speicher	Nein

10.8.1.64 AXIS#.SAFEPARAM.ENCODERSOURCE**Beschreibung**

Zeigt die mit dieser Achse verbundene Encoder Schnittstelle an.

Wert	Beschreibung
0	Kein Encoder
1	Encoder 1 (HF-DSL)
2	Encoder 2 (HF-DSL)
3	Encoder 3 (EnDat)

Zusammenhang

Einzelheiten zum sicheren Encoder finden Sie unter "Anforderungen an das Motor Feedback" (→ # 168).

Versionen

Aktion	Version	Hinweise
Implementiert	2-04-00-000	Implementiert in SMM Revision v0.56

Allgemeine Informationen

Typ	Lese-/Schreibzugriff
Dim	–
Bereich	0, 1, 2, 3
Vorgabewert	0 (kein Encoder)
Datentyp	Integer
Gespeichert im nichtflüchtigen Speicher	Nein

10.8.1.65 AXIS#.SAFEPARAM.SAR_#.ACCLOWERLIMIT**Beschreibung**

Zeigt die untere Beschleunigungsgrenze für SAR an.

Zusammenhang

Vollständige SAR Information siehe "SAR (Sicherer Beschleunigungsbereich)" (→ # 225).

Versionen

Aktion	Version	Hinweise
Implementiert	02-04-00-000	Implementiert in SMM Revision v0.56

Allgemeine Informationen

Typ	Lese-/Schreibzugriff
Dim	Abhängig von der Nutzereinheit.
Bereich	$[-2^{31}+1, 2^{31}-1]$
Vorgabewert	1
Datentyp	Integer
Gespeichert im nichtflüchtigen Speicher	Nein

10.8.1.66 AXIS#.SAFEPARAM.SAR_#.ACCUPPERLIMIT**Beschreibung**

Zeigt die obere Beschleunigungsgrenze für SAR an.

Zusammenhang

Vollständige SAR Information siehe "SAR (Sicherer Beschleunigungsbereich)" (→ # 225).

Versionen

Aktion	Version	Hinweise
Implementiert	02-04-00-000	Implementiert in SMM Revision v0.56

Allgemeine Informationen

Typ	Lese-/Schreibzugriff
Dim	Abhängig von der Nutzereinheit.
Bereich	$[-2^{31}+1, 2^{31}-1]$
Vorgabewert	1
Datentyp	Integer
Gespeichert im nichtflüchtigen Speicher	Nein

10.8.1.67 AXIS#.SAFEPARAM.SAR_#.FAULTREACTION**Beschreibung**

Zeigt die Sicherheitsfunktion an, die aktiviert wird, wenn die SAR Funktion fehlerhaft ist. Der Parameter verwendet einen der folgenden Werte:

Wert	Beschreibung
0	STO
1	SS1 Instanz 1
1	SS2 Instanz 2

Zusammenhang

Vollständige SAR Information siehe "SAR (Sicherer Beschleunigungsbereich)" (→ # 225).

Versionen

Aktion	Version	Hinweise
Implementiert	02-04-00-000	Implementiert in SMM Revision v0.56

Allgemeine Informationen

Typ	Lese-/Schreibzugriff
Dim	–
Bereich	0, 1, 2
Vorgabewert	0 (STO)
Datentyp	Integer
Gespeichert im nichtflüchtigen Speicher	Nein

10.8.1.68 AXIS#.SAFEPARAM.SAR_#.FSOE**Beschreibung**

Gibt an, ob die SAR Funktion über FSoE aktiviert werden kann. Dieser Parameter ist nur auf "Verwendet" gesetzt, wenn FSoE aktiviert ist

([SAFEPARAM.SAFEFIELDDBUS.ACTIVATION](#) auf 1 - "Aktiviert"). Bei Aktivierung verhindert das Safety System, dass sich die Achse in die negative Richtung bewegt.

Wert	Beschreibung
0	Nicht belegt
1	Verwendet

Zusammenhang

Vollständige SAR Information siehe "SAR (Sicherer Beschleunigungsbereich)" (→ # 225).

Versionen

Aktion	Version	Hinweise
Implementiert	02-04-00-000	Implementiert in SMM Revision v0.56

Allgemeine Informationen

Typ	Lese-/Schreibzugriff
Dim	–
Bereich	0, 1
Vorgabewert	0 (unbenutzt)
Datentyp	Integer
Gespeichert im nichtflüchtigen Speicher	Nein

10.8.1.69 AXIS#.SAFEPARAM.SAR_#.FUNCTIONACTIVATION**Beschreibung**

Gibt an, ob die SAR Funktion aktiviert werden kann. Die folgenden Werte werden eingesetzt:

Wert	Beschreibung
0	Nie aktiv
1	Bereit zur Aktivierung

Diese Funktionen können nur verwendet werden, wenn in den Safety Parametern ein sicherer Encoder konfiguriert ist.

Zusammenhang

Vollständige SAR Information siehe "SAR (Sicherer Beschleunigungsbereich)" (→ # 225).

Versionen

Aktion	Version	Hinweise
Implementiert	02-04-00-000	Implementiert in SMM Revision v0.56

Allgemeine Informationen

Typ	Lese-/Schreibzugriff
Dim	–
Bereich	0, 1
Vorgabewert	0 (Nie aktiv)
Datentyp	Integer
Gespeichert im nichtflüchtigen Speicher	Nein

10.8.1.70 AXIS#.SAFEPARAM.SAR_#.SAFEINPUT**Beschreibung**

Gibt an, welcher sichere Eingang die Safety Funktion SAR auslösen kann.

Wert	Beschreibung
0	Nicht belegt
1	Sicherer Eingang 1 (SIN1)
2	Sicherer Eingang 2 (SIN2)
3	Sicherer Eingang 3 (SIN3)
4	Sicherer Eingang 4 (SIN4)
5	Sicherer Dual Eingang 1 (SIN1/SIN2)
6	Sicherer Dual Eingang 2 (SIN3/SIN4)

Zusammenhang

Vollständige SAR Information siehe "SAR (Sicherer Beschleunigungsbereich)" (→ # 225).

Versionen

Aktion	Version	Hinweise
Implementiert	02-04-00-000	Implementiert in SMM Revision v0.56

Allgemeine Informationen

Typ	Lese-/Schreibzugriff
Dim	–
Bereich	0 - 6
Vorgabewert	0 (unbenutzt)
Datentyp	Integer
Gespeichert im nichtflüchtigen Speicher	Nein

10.8.1.71 AXIS#.SAFEPARAM.SBC.BRAKETIMEDELAY**Beschreibung**

Zeigt die Verzögerung an, die zum Betätigen der Bremse erforderlich ist.

Wenn die Bremse ohne SDB konfiguriert ist (Bremse vor STO), bleibt der Servoverstärker für die Verzögerungszeit zum Halten der Position eingeschaltet und wartet, bis die Bremse angezogen ist, bevor die Leistungsstufe ausgeschaltet wird.

Wenn die Bremse mit SDB konfiguriert ist (Bremse während STO), hat diese Verzögerungszeit keinen Effekt.

Um einen ordnungsgemäßen Bremsbetrieb zu gewährleisten, sollte dieser Parameter gleich oder länger als die AXIS#.MOTOR.TBRAKEAPP Zeit sein.

ACHTUNG

Stellen Sie sicher, dass die angegebene Verzögerung ausreicht, um die Bremse vollständig zu betätigen. Wenn STO auftritt, bevor die Bremse vollständig angezogen ist und die Leistungsstufe deaktiviert ist, kann eine vertikale Last fallen.

Zusammenhang

Vollständige SBC Information siehe "SBC (Sichere Bremsensteuerung)" (→ # 191).

Versionen

Aktion	Version	Hinweise
Implementiert	02-01-02-000	

Allgemeine Informationen

Typ	Lese-/Schreibzugriff
Dim	ms
Bereich	1 bis 60.000 ms
Vorgabewert	100 ms
Datentyp	Integer
Gespeichert im nichtflüchtigen Speicher	Nein

10.8.1.72 AXIS#.SAFEPARAM.SBC.BRAKE#ATTACHED**Beschreibung**

Gibt an, ob die sichere Bremssteuerung (SBC) für diese Achse aktiviert ist. Bei Achse 1 kann SBC mit zwei zugewiesenen Bremsen aktiviert werden. Bei Achse 2 kann SBC nur mit einer Bremse aktiviert werden (d.h.: BRAKE2ATTACHED kann nicht eingestellt werden).

Wert	Beschreibung
0	Keine Bremse eingerichtet
1	Bremse eingerichtet - ohne SDB (Bremse wird angezogen, bevor STO gemäß 10.8.1.71 "AXIS#.SAFEPARAM.SBC.BRAKETIMEDELAY" auftritt)
2	Bremse eingerichtet - mit SDB (Bremse wird angezogen, nach STO)

INFO

Wenn AXIS#.MOTOR.BRAKE und BRAKE#.AXIS anzeigen, dass keine Bremse an der Achse eingerichtet ist, dieser Safety-Parameter jedoch anzeigt, dass eine Bremse angebracht ist, wird eine Warnung ausgegeben

INFO

Es ist zulässig, eine Bremse an der Achse zu konfigurieren, ohne SBC mit AXIS#.MOTOR.BRAKE und BRAKE#.AXIS zu aktivieren.

Zusammenhang

Vollständige SBC Information siehe "SBC (Sichere Bremsensteuerung)" (→ # 191).

Versionen

Aktion	Version	Hinweise
Implementiert	02-00-00-000	

Allgemeine Informationen

Typ	Lese-/Schreibzugriff
Dim	–
Bereich	0, 1, 2
Vorgabewert	0
Datentyp	Integer
Gespeichert im nichtflüchtigen Speicher	Nein

10.8.1.73 AXIS#.SAFEPARAM.SBC.MUTINGSOURCE**Beschreibung**

Mit diesem Parameter kann der Benutzer einen sicheren Eingang zum Umgehen der sicheren Bremssteuerung (SBC) festlegen und das Lösen der Bremse gestatten, unabhängig davon, ob SBC aktiv ist. Die Funktion wird in der Dokumentation und in WorkBench als "SBC Muting" bezeichnet.

Wert	Beschreibung
0	Nicht belegt
1	Sicherer Eingang 1
2	Sicherer Eingang 2
3	Sicherer Eingang 3
4	Sicherer Eingang 4
5	Sicherer zweikanaliger Eingang 1
6	Sicherer zweikanaliger Eingang 2

INFO

Wenn Sie diese Funktion verwenden, stellen Sie sicher, dass die Bremse sicher gelöst werden kann und keine schwere Last allein von der Bremse gehalten wird.

Zusammenhang

Vollständige SBC Information siehe "SBC (Sichere Bremsensteuerung)" (→ # 191).

Versionen

Aktion	Version	Hinweise
Implementiert	02-01-02-000	

Allgemeine Informationen

Typ	Lese-/Schreibzugriff
Dim	–
Bereich	0 oder 6
Vorgabewert	–
Datentyp	Integer
Gespeichert im nichtflüchtigen Speicher	Nein

10.8.1.74 AXIS#.SAFEPARAM.SBT.FUNCTIONACTIVATION**Beschreibung**

Zeigt an, ob der sichere Bremstest (SBT) aktiviert werden kann. Wenn die Aktivierung bereit ist und SBT nicht innerhalb des angegebenen Intervalls ausgeführt wurde, wird eine Warnung aktiviert, die darauf hinweist, dass SBT ausgeführt werden muss. Wenn SBT auf "nie aktivieren" gesetzt ist, ist es nicht möglich, den sicheren Bremsentest auszuführen, und es wird keine Warnung für SBT aktiviert.

Wert	Beschreibung
0	Nie aktiv
1	Bereit zur Aktivierung

Zusammenhang

Vollständige SBT Information siehe "SBT (Sicherer Bremsentest)" (→ # 199).

Versionen

Aktion	Version	Hinweise
Implementiert	2-00-00-000	Implementiert in SMM Revision v0.54

Allgemeine Informationen

Typ	Lese-/Schreibzugriff
Dim	N/A
Bereich	0, 1
Vorgabewert	0 (Nie aktiv)
Datentyp	Integer
Gespeichert im nichtflüchtigen Speicher	Nein

10.8.1.75 AXIS#.SAFEPARAM.SBT.MAXAPPLOAD**Beschreibung**

Gibt die maximale Belastung der Anwendung an, die sich auf die Motorwelle auswirkt, umgerechnet in Strom in mA. Dieser Wert ist unabhängig von der Richtung skalar. Es definiert die maximale Anwendungslast von 100%. SBT wird mit 130% der maximalen Last (Strom) durchgeführt.

Zusammenhang

Vollständige SBT Information siehe "SBT (Sicherer Bremsentest)" (→ # 199).

Versionen

Aktion	Version	Hinweise
Implementiert	02-01-02-000	

Allgemeine Informationen

Typ	Lese-/Schreibzugriff
Einheiten	mA
Bereich	1 mA bis 200.000 mA
Vorgabewert	1.000 mA
Datentyp	Integer
Gespeichert im nichtflüchtigen Speicher	Nein

10.8.1.76 AXIS#.SAFEPARAM.SBT.MAXMOTIONBRAKE#**Beschreibung**

Gibt die zulässige Bewegung für die gebremste Achse an. Wenn die erfasste Bewegung größer als dieser festgelegte Betrag ist, geht der SBT in einen Fehlerzustand über und das Safe Brake Acknowledge Signal (SBA) ist Low.

INFO

Der Servoverstärker kann weiterhin freigegeben und aktiv sein. Es liegt in der Verantwortung des Sicherheitssystems, eine Bewegung im Falle eines fehlgeschlagenen / abgelaufenen SBT (SBA-Signal) zu verhindern.

Zusammenhang

Vollständige SBT Information siehe "SBT (Sicherer Bremsentest)" (→ # 199).

Versionen

Aktion	Version	Hinweise
Implementiert	02-01-02-000	

Allgemeine Informationen

Typ	Lese-/Schreibzugriff
Dim	Bogenminuten
Bereich*	1 bis 4294967295 Bogenminuten
Vorgabewert	300 Bogenminuten
Datentyp	Integer
Gespeichert im nichtflüchtigen Speicher	Nein

* Hinweis: MAXMOTIONBRAKE kann nicht auf einen Wert größer oder gleich 10800 Bogenminuten eingestellt werden. Andernfalls gibt das SMM nach dem Start der SBT-Funktion einen Fehlercode zurück. Der Fehlercode (0x6 - SMM-Systemfehler) kann mit Parameter [AXIS#.SAFE.SBT.ERROR](#) ausgelesen werden.

10.8.1.77 AXIS#.SAFEPARAM.SBT.MAXTIMEINTERVAL**Beschreibung**

Gibt die Zeit in Minuten an bevor eine Warnung aktiviert wird, die darauf hinweist, dass SBT ausgeführt werden sollte und das SBA-Signal (Safe Brake Acknowledge) auf Low geht.

INFO

Wenn die SBT-Zeit abgelaufen ist, ermöglicht der Antrieb die Freigabe und Bewegung. Es ist Sache des Sicherheitssystems, bei Bedarf Bewegungen zu verhindern.

Zusammenhang

Vollständige SBT Information siehe "SBT (Sicherer Bremsentest)" (→ # 199).

Versionen

Aktion	Version	Hinweise
Implementiert	02-01-02-000	

Allgemeine Informationen

Typ	Lese-/Schreibzugriff
Dim	Minuten
Bereich	1 bis 480 Minuten
Vorgabewert	480 Minuten
Datentyp	Integer
Gespeichert im nichtflüchtigen Speicher	Nein

10.8.1.78 AXIS#.SAFEPARAM.SBT.TORQUEDURATION**Beschreibung**

Gibt die Dauer in Millisekunden an, während der der Motor mit angezogener Bremse während des sicheren Bremsentests (SBT) bestromt wird.

Zusammenhang

Vollständige SBT Information siehe "SBT (Sicherer Bremsentest)" (→ # 199).

Versionen

Aktion	Version	Hinweise
Implementiert	02-01-02-000	

Allgemeine Informationen

Typ	Lese-/Schreibzugriff
Dim	ms
Bereich	500 ms bis 60.000 ms
Vorgabewert	500 ms
Datentyp	Integer
Gespeichert im nichtflüchtigen Speicher	Nein

10.8.1.79 AXIS#.SAFEPARAM.SCA_#.FUNCTIONACTIVATION**Beschreibung**

Gibt an, ob die SCA Funktion aktiviert werden kann. Einer der folgenden Werte wird eingesetzt:

Wert	Beschreibung
0	Nie aktiv
2	Immer aktiviert

Diese Funktion kann nur verwendet werden, wenn in den Safety Parametern ein sicherer Encoder konfiguriert ist. Jede Sicherheitsfunktion kann nicht über FSoE oder Digitaleingänge aktiviert werden.

Zusammenhang

Vollständige SCA Information siehe "SCA (Sichere Kamera)" (→ # 234).

Versionen

Aktion	Version	Hinweise
Implementiert	2-04-00-000	Implementiert in SMM Revision v0.56

Allgemeine Informationen

Typ	Lese-/Schreibzugriff
Dim	–
Bereich	0, 2
Vorgabewert	0 (Nie aktiv)
Datentyp	Integer
Gespeichert im nichtflüchtigen Speicher	Nein

10.8.1.80 AXIS#.SAFEPARAM.SCA_#.POSLOWERLIMIT**Beschreibung**

Zeigt die absolute Positionsuntergrenze für SCA an.

Zusammenhang

Vollständige SCA Information siehe "SCA (Sichere Kamera)" (→ # 234).

Versionen

Aktion	Version	Hinweise
Implementiert	2-04-00-000	Implementiert in SMM Revision v0.56

Allgemeine Informationen

Typ	Lese-/Schreibzugriff
Dim	Abhängig von der Nutzereinheit.
Bereich	$[-2^{31}+1, 2^{31}-1]$
Vorgabewert	1
Datentyp	Integer
Gespeichert im nichtflüchtigen Speicher	Nein

10.8.1.81 AXIS#.SAFEPARAM.SCA_#.POSUPPERLIMIT**Beschreibung**

Zeigt die absolute Positionsobergrenze für SCA an.

Zusammenhang

Vollständige SCA Information siehe "SCA (Sichere Kamera)" (→ # 234).

Versionen

Aktion	Version	Hinweise
Implementiert	2-04-00-000	Implementiert in SMM Revision v0.56

Allgemeine Informationen

Typ	Lese-/Schreibzugriff
Dim	Abhängig von der Nutzereinheit.
Bereich	$[-2^{31}+1, 2^{31}-1]$
Vorgabewert	1
Datentyp	Integer
Gespeichert im nichtflüchtigen Speicher	Nein

10.8.1.82 AXIS#.SAFEPARAM.SDB.DELAYBEFOREDIAGNOSE**Beschreibung**

Gibt die Zeit in Millisekunden an, die vom SDB-Ausgang bis zum Zurücklesen und Vergleichen des Digitaleingangs vergangen ist.

Zusammenhang

Vollständige SDB Information siehe "SDB (Sichere dynamische Bremse)" (→ # 205).

Versionen

Aktion	Version	Hinweise
Implementiert	02-00-00-000	

Allgemeine Informationen

Typ	Lese-/Schreibzugriff
Dim	Millisekunden
Bereich	1 ms bis 60.000 ms
Vorgabewert	1 ms
Datentyp	Integer
Gespeichert im nichtflüchtigen Speicher	Nein

10.8.1.83 AXIS#.SAFEPARAM.SDB.DELAYBEFORESWITCHING**Beschreibung**

Gibt die Zeit in Millisekunden von der Aktivierung von STO bis zum Einschalten des SDB-Relais an.

Zusammenhang

Vollständige SDB Information siehe "SDB (Sichere dynamische Bremse)" (→ # 205).

Versionen

Aktion	Version	Hinweise
Implementiert	02-00-00-000	

Allgemeine Informationen

Typ	Lese-/Schreibzugriff
Dim	Millisekunden
Bereich	1 ms bis 60.000 ms
Vorgabewert	1 ms
Datentyp	Integer
Gespeichert im nichtflüchtigen Speicher	Nein

10.8.1.84 AXIS#.SAFEPARAM.SDB.FUNCTIONACTIVATION**Beschreibung**

Zeigt an, ob die sichere dynamische Bremse (SDB) bereit zur Aktivierung ist.

Wert	Beschreibung
0	Nie aktiv
1	Bereit zur Aktivierung

Zusammenhang

Vollständige SDB Information siehe "SDB (Sichere dynamische Bremse)" (→ # 205).

Versionen

Aktion	Version	Hinweise
Implementiert	02-00-00-000	Implementiert in SMM Revision v0.54

Allgemeine Informationen

Typ	Lese-/Schreibzugriff
Dim	–
Bereich	0, 1
Vorgabewert	0 (Nie aktiv)
Datentyp	Integer
Gespeichert im nichtflüchtigen Speicher	Nein

10.8.1.85 AXIS#.SAFEPARAM.SDB.READBACKSOURCE**Beschreibung**

Zeigt den Digitaleingang an, der für den Rückleseeingang verwendet wird.

Wert	Beschreibung
0	Nicht belegt
1	Sicherer Eingang 1
2	Sicherer Eingang 2
3	Sicherer Eingang 3
4	Sicherer Eingang 4
5	Sicherer zwei-kanaliger Eingang 1
6	Sicherer zwei-kanaliger Eingang 2

Zusammenhang

Vollständige SDB Information siehe "SDB (Sichere dynamische Bremse)" (→ # 205).

Versionen

Aktion	Version	Hinweise
Implementiert	02-00-00-000	

Allgemeine Informationen

Typ	Lese-/Schreibzugriff
Dim	–
Bereich	0 oder 6
Vorgabewert	0 (unbenutzt)
Datentyp	Integer
Gespeichert im nichtflüchtigen Speicher	Nein

10.8.1.86 AXIS#.SAFEPARAM.SDI.FAULTREACTION**Beschreibung**

Zeigt die Sicherheitsfunktion an, die aktiviert wird, wenn die SDI Funktion fehlerhaft ist. Der Parameter verwendet einen der folgenden Werte:

Wert	Beschreibung
0	STO
1	SS1 Instanz 1
2	SS2 Instanz 1

Zusammenhang

Vollständige SDI Information siehe "SDI (Sichere Richtung)" (→ # 218).

Versionen

Aktion	Version	Hinweise
Implementiert	2-04-00-000	Implementiert in SMM Revision v0.56

Allgemeine Informationen

Typ	Lese-/Schreibzugriff
Dim	–
Bereich	0, 1, 2
Vorgabewert	0 (STO)
Datentyp	Integer
Gespeichert im nichtflüchtigen Speicher	Nein

10.8.1.87 AXIS#.SAFEPARAM.SDI.FUNCTIONACTIVATION**Beschreibung**

Gibt an, ob die SDI Funktion aktiviert werden kann. Dies gilt sowohl für SDIp (positiv) als auch für SDIn (negativ). Einer der folgenden Werte wird eingesetzt:

Wert	Beschreibung
0	Nie aktiv
1	Bereit zur Aktivierung

Diese Funktion kann nur verwendet werden, wenn in den Safety Parametern ein sicherer Encoder konfiguriert ist.

Zusammenhang

Vollständige SDI Information siehe "SDI (Sichere Richtung)" (→ # 218).

Versionen

Aktion	Version	Hinweise
Implementiert	2-04-00-000	Implementiert in SMM Revision v0.56

Allgemeine Informationen

Typ	Lese-/Schreibzugriff
Dim	–
Bereich	0, 1
Vorgabewert	0 (Nie aktiv)
Datentyp	Integer
Gespeichert im nichtflüchtigen Speicher	Nein

10.8.1.88 AXIS#.SAFEPARAM.SDI.POSZEROWINDOW**Beschreibung**

Zeigt das Positionsfenster der SDI Funktionen an. Dies gilt sowohl für SDIp (positiv) als auch für SDIn (negativ).

Zusammenhang

Vollständige SDI Information siehe "SDI (Sichere Richtung)" (→ # 218).

Versionen

Aktion	Version	Hinweise
Implementiert	2-04-00-000	Implementiert in SMM Revision v0.56

Allgemeine Informationen

Typ	Lese-/Schreibzugriff
Dim	Abhängig von der Nutzereinheit.
Bereich	[1, 2 ³¹ -1]
Vorgabewert	1
Datentyp	Integer
Gespeichert im nichtflüchtigen Speicher	Nein

10.8.1.89 AXIS#.SAFEPARAM.SDI.VELZEROWINDOW**Beschreibung**

Zeigt das Geschwindigkeitsfenster der SDI Funktionen an. Dies gilt sowohl für SDIp (positiv) als auch für SDIn (negativ).

Zusammenhang

Vollständige SDI Information siehe "SDI (Sichere Richtung)" (→ # 218).

Versionen

Aktion	Version	Hinweise
Implementiert	2-04-00-000	Implementiert in SMM Revision v0.56

Allgemeine Informationen

Typ	Lese-/Schreibzugriff
Dim	Abhängig von der Nutzereinheit.
Bereich	[1, 2 ³¹ -1]
Vorgabewert	1
Datentyp	Integer
Gespeichert im nichtflüchtigen Speicher	Nein

10.8.1.90 AXIS#.SAFEPARAM.SDIIn.FSOE**Beschreibung**

Gibt an, ob die SDIn Funktion über FSoE aktiviert werden kann. Dieser Parameter ist nur auf "Verwendet" gesetzt, wenn FSoE aktiviert ist ([SAFEPARAM.SAFEFIELDBUS.ACTIVATION](#) auf 1 - "Aktiviert"). Bei Aktivierung verhindert das Safety System, dass sich die Achse in die negative Richtung bewegt.

Wert	Beschreibung
0	Nicht belegt
1	Verwendet

Zusammenhang

Vollständige SDI Information siehe "SDI (Sichere Richtung)" (→ # 218).

Versionen

Aktion	Version	Hinweise
Implementiert	2-00-00-000	Implementiert in SMM Revision v0.56

Allgemeine Informationen

Typ	Lese-/Schreibzugriff
Dim	–
Bereich	0, 1
Vorgabewert	0 (unbenutzt)
Datentyp	Integer
Gespeichert im nichtflüchtigen Speicher	Nein

10.8.1.91 AXIS#.SAFEPARAM.SDIIn.SAFEINPUT**Beschreibung**

Gibt an, welcher sichere Eingang die Safety Funktion SDIn auslösen kann. Bei Aktivierung verhindert das Safety System, dass sich die Achse in die negative Richtung bewegt.

Wert	Beschreibung
0	Nicht belegt
1	Sicherer Eingang 1 (SIN1)
2	Sicherer Eingang 2 (SIN2)
3	Sicherer Eingang 3 (SIN3)
4	Sicherer Eingang 4 (SIN4)
5	Sicherer Dual Eingang 1 (SIN1/SIN2)
6	Sicherer Dual Eingang 2 (SIN3/SIN4)

Zusammenhang

Vollständige SDI Information siehe "SDI (Sichere Richtung)" (→ # 218).

Versionen

Aktion	Version	Hinweise
Implementiert	2-00-00-000	Implementiert in SMM Revision v0.56

Allgemeine Informationen

Typ	Lese-/Schreibzugriff
Dim	–
Bereich	0 - 6
Vorgabewert	0 (unbenutzt)
Datentyp	Integer
Gespeichert im nichtflüchtigen Speicher	Nein

10.8.1.92 AXIS#.SAFEPARAM.SDIIn.TIMEDELAYMONITORING**Beschreibung**

Zeigt die Verzögerung vor dem Starten der Positions- und Geschwindigkeitsüberwachung an, wenn die Safety Funktion SDIn aktiviert ist.

Zusammenhang

Vollständige SDI Information siehe "SDI (Sichere Richtung)" (→ # 218).

Versionen

Aktion	Version	Hinweise
Implementiert	2-04-00-000	Implementiert in SMM Revision v0.56

Allgemeine Informationen

Typ	Lese-/Schreibzugriff
Dim	Millisekunden
Bereich	[1, 60000]
Vorgabewert	1
Datentyp	Integer
Gespeichert im nichtflüchtigen Speicher	Nein

10.8.1.93 AXIS#.SAFEPARAM.SDIp.FSOE**Beschreibung**

Gibt an, ob die SDIp Funktion über FSoE aktiviert werden kann. Dieser Parameter ist nur auf "Verwendet" gesetzt, wenn FSoE aktiviert ist ([SAFEPARAM.SAFEFIELDBUS.ACTIVATION](#) auf 1 - "Aktiviert"). Bei Aktivierung verhindert das Safety System, dass sich die Achse in die positive Richtung bewegt.

Wert	Beschreibung
0	Nicht belegt
1	Verwendet

Zusammenhang

Vollständige SDI Information siehe "SDI (Sichere Richtung)" (→ # 218).

Versionen

Aktion	Version	Hinweise
Implementiert	2-00-00-000	Implementiert in SMM Revision v0.56

Allgemeine Informationen

Typ	Lese-/Schreibzugriff
Dim	–
Bereich	0, 1
Vorgabewert	0 (unbenutzt)
Datentyp	Integer
Gespeichert im nichtflüchtigen Speicher	Nein

10.8.1.94 AXIS#.SAFEPARAM.SDIp.SAFEINPUT**Beschreibung**

Gibt an, welcher sichere Eingang die Safety Funktion SDIp auslösen kann. Bei Aktivierung verhindert das Safety System, dass sich die Achse in die positive Richtung bewegt.

Wert	Beschreibung
0	Nicht belegt
1	Sicherer Eingang 1 (SIN1)
2	Sicherer Eingang 2 (SIN2)
3	Sicherer Eingang 3 (SIN3)
4	Sicherer Eingang 4 (SIN4)
5	Sicherer Dual Eingang 1 (SIN1/SIN2)
6	Sicherer Dual Eingang 2 (SIN3/SIN4)

Zusammenhang

Vollständige SDI Information siehe "SDI (Sichere Richtung)" (→ # 218).

Versionen

Aktion	Version	Hinweise
Implementiert	2-00-00-000	Implementiert in SMM Revision v0.56

Allgemeine Informationen

Typ	Lese-/Schreibzugriff
Dim	–
Bereich	0 - 6
Vorgabewert	0 (unbenutzt)
Datentyp	Integer
Gespeichert im nichtflüchtigen Speicher	Nein

10.8.1.95 AXIS#.SAFEPARAM.SDIp.TIMEDELAYMONITORING**Beschreibung**

Zeigt die Verzögerung vor dem Starten der Positions- und Geschwindigkeitsüberwachung an, wenn die Safety Funktion SDIp aktiviert ist.

Zusammenhang

Vollständige SDI Information siehe "SDI (Sichere Richtung)" (→ # 218).

Versionen

Aktion	Version	Hinweise
Implementiert	2-04-00-000	Implementiert in SMM Revision v0.56

Allgemeine Informationen

Typ	Lese-/Schreibzugriff
Dim	Millisekunden
Bereich	[1, 60000]
Vorgabewert	1
Datentyp	Integer
Gespeichert im nichtflüchtigen Speicher	Nein

10.8.1.96 AXIS#.SAFEPARAM.SLA.ACCLIMIT**Beschreibung**

Zeigt die Beschleunigungsgrenze für SLA an.

Zusammenhang

Vollständige SLA Information siehe "SLA (Sicher begrenzte Verzögerung)" (→ # 222).

Versionen

Aktion	Version	Hinweise
Implementiert	2-00-00-000	Implementiert in SMM Revision v0.56

Allgemeine Informationen

Typ	Lese-/Schreibzugriff
Dim	Abhängig von der Nutzereinheit.
Bereich	[1, 2 ³¹ -1]
Vorgabewert	1
Datentyp	Integer
Gespeichert im nichtflüchtigen Speicher	Nein

10.8.1.97 AXIS#.SAFEPARAM.SLA.FAULTREACTION**Beschreibung**

Zeigt die Sicherheitsfunktion an, die aktiviert wird, wenn die SLA Funktion fehlerhaft ist. Der Parameter verwendet einen der folgenden Werte:

Wert	Beschreibung
0	STO
1	SS1 Instanz 1
2	SS2 Instanz 1

Zusammenhang

Vollständige SLA Information siehe "SLA (Sicher begrenzte Verzögerung)" (→ # 222).

Versionen

Aktion	Version	Hinweise
Implementiert	2-04-00-000	Implementiert in SMM Revision v0.56

Allgemeine Informationen

Typ	Lese-/Schreibzugriff
Dim	–
Bereich	0, 1, 2
Vorgabewert	0 (STO)
Datentyp	Integer
Gespeichert im nichtflüchtigen Speicher	Nein

10.8.1.98 AXIS#.SAFEPARAM.SLA.FSOE**Beschreibung**

Gibt an, ob die SLA Funktion über FSoE aktiviert werden kann. Dieser Parameter ist nur auf "Verwendet" gesetzt, wenn FSoE aktiviert ist

([SAFEPARAM.SAFEFIELDBUS.ACTIVATION](#) auf 1 - "Aktiviert"). Bei Aktivierung verhindert das Safety System, dass sich die Achse in die negative Richtung bewegt.

Wert	Beschreibung
0	Nicht belegt
1	Verwendet

Zusammenhang

Vollständige SLA Information siehe "SLA (Sicher begrenzte Verzögerung)" (→ # 222).

Versionen

Aktion	Version	Hinweise
Implementiert	2-04-00-000	Implementiert in SMM Revision v0.56

Allgemeine Informationen

Typ	Lese-/Schreibzugriff
Dim	–
Bereich	0, 1
Vorgabewert	0 (unbenutzt)
Datentyp	Integer
Gespeichert im nichtflüchtigen Speicher	Nein

10.8.1.99 AXIS#.SAFEPARAM.SLA.FUNCTIONACTIVATION**Beschreibung**

Gibt an, ob die SLA Funktion aktiviert werden kann. Einer der folgenden Werte wird eingesetzt:

Wert	Beschreibung
0	Nie aktiv
1	Bereit zur Aktivierung
2	Immer aktiviert

Diese Funktion kann nur verwendet werden, wenn in den Safety Parametern ein sicherer Encoder konfiguriert ist.

Zusammenhang

Vollständige SLA Information siehe "SLA (Sicher begrenzte Verzögerung)" (→ # 222).

Versionen

Aktion	Version	Hinweise
Implementiert	2-04-00-000	Implementiert in SMM Revision v0.56

Allgemeine Informationen

Typ	Lese-/Schreibzugriff
Dim	–
Bereich	0, 1, 2
Vorgabewert	0 (Nie aktiv)
Datentyp	Integer
Gespeichert im nichtflüchtigen Speicher	Nein

10.8.1.100 AXIS#.SAFEPARAM.SLA.SAFEINPUT**Beschreibung**

Gibt an, welcher sichere Eingang die Safety Funktion SLA auslösen kann.

Wert	Beschreibung
0	Nicht belegt
1	Sicherer Eingang 1 (SIN1)
2	Sicherer Eingang 2 (SIN2)
3	Sicherer Eingang 3 (SIN3)
4	Sicherer Eingang 4 (SIN4)
5	Sicherer Dual Eingang 1 (SIN1/SIN2)
6	Sicherer Dual Eingang 2 (SIN3/SIN4)

Zusammenhang

Vollständige SLA Information siehe "SLA (Sicher begrenzte Verzögerung)" (→ # 222).

Versionen

Aktion	Version	Hinweise
Implementiert	02-04-00-000	Implementiert in SMM Revision v0.56

Allgemeine Informationen

Typ	Lese-/Schreibzugriff
Dim	–
Bereich	0, 1, 2, 3, 4, 5, 6
Vorgabewert	0 (unbenutzt)
Datentyp	Integer
Gespeichert im nichtflüchtigen Speicher	Nein

10.8.1.101 AXIS#.SAFEPARAM.SLI_#.FAULTREACTION**Beschreibung**

Zeigt die Sicherheitsfunktion an, die aktiviert wird, wenn die SLI Funktion fehlerhaft ist. Der Parameter verwendet einen der folgenden Werte:

Wert	Beschreibung
0	STO
1	SS1 Instanz 1
2	SS2 Instanz 1

Zusammenhang

Vollständige SLI Information siehe "SLI (Sicher begrenztes Inkrement)" (→ # 228).

Versionen

Aktion	Version	Hinweise
Implementiert	2-04-00-000	Implementiert in SMM Revision v0.56

Allgemeine Informationen

Typ	Lese-/Schreibzugriff
Dim	–
Bereich	0, 1, 2
Vorgabewert	0 (STO)
Datentyp	Integer
Gespeichert im nichtflüchtigen Speicher	Nein

10.8.1.102 AXIS#.SAFEPARAM.SLI_#.FSOE**Beschreibung**

Gibt an, ob die SLI Funktion über FSoE aktiviert werden kann. Dieser Parameter ist nur auf "Verwendet" gesetzt, wenn FSoE aktiviert ist

([SAFEPARAM.SAFEFIELDBUS.ACTIVATION](#) auf 1 - "Aktiviert").

Wert	Beschreibung
0	Nicht belegt
1	Verwendet

Zusammenhang

Vollständige SLI Information siehe "SLI (Sicher begrenztes Inkrement)" (→ # 228).

Versionen

Aktion	Version	Hinweise
Implementiert	02-04-00-000	Implementiert in SMM Revision v0.56

Allgemeine Informationen

Typ	Lese-/Schreibzugriff
Dim	–
Bereich	0, 1
Vorgabewert	0 (unbenutzt)
Datentyp	Integer
Gespeichert im nichtflüchtigen Speicher	Nein

10.8.1.103 AXIS#.SAFEPARAM.SLI_#.FUNCTIONACTIVATION**Beschreibung**

Gibt an, ob die SLI Funktion aktiviert werden kann. Diese Funktion kann nur verwendet werden, wenn in den Safety Parametern ein sicherer Encoder konfiguriert ist. Einer der folgenden Werte wird eingesetzt:

Wert	Beschreibung
0	Nie aktiv
1	Bereit zur Aktivierung

Zusammenhang

Vollständige SLI Information siehe "SLI (Sicher begrenztes Inkrement)" (→ # 228).

Versionen

Aktion	Version	Hinweise
Implementiert	2-04-00-000	Implementiert in SMM Revision v0.56

Allgemeine Informationen

Typ	Lese-/Schreibzugriff
Dim	–
Bereich	0, 1
Vorgabewert	0 (Nie aktiv)
Datentyp	Integer
Gespeichert im nichtflüchtigen Speicher	Nein

10.8.1.104 AXIS#.SAFEPARAM.SLI_#.POSRELOWERLIMIT**Beschreibung**

Zeigt die relative Positionsuntergrenze für SLI an.

Zusammenhang

Vollständige SLI Information siehe "SLI (Sicher begrenztes Inkrement)" (→ # 228).

Versionen

Aktion	Version	Hinweise
Implementiert	02-04-00-000	Implementiert in SMM Revision v0.56

Allgemeine Informationen

Typ	Lese-/Schreibzugriff
Dim	Abhängig von der Nutzereinheit.
Bereich	[1, 2 ³¹ -1]
Vorgabewert	1
Datentyp	Integer
Gespeichert im nichtflüchtigen Speicher	Nein

10.8.1.105 AXIS#.SAFEPARAM.SLI_#.POSRELUPPERLIMIT**Beschreibung**

Zeigt die relative Positionsobergrenze für SLI an.

Zusammenhang

Vollständige SLI Information siehe "SLI (Sicher begrenztes Inkrement)" (→ # 228).

Versionen

Aktion	Version	Hinweise
Implementiert	02-04-00-000	Implementiert in SMM Revision v0.56

Allgemeine Informationen

Typ	Lese-/Schreibzugriff
Dim	Abhängig von der Nutzereinheit.
Bereich	[1, 2 ³¹ -1]
Vorgabewert	1
Datentyp	Integer
Gespeichert im nichtflüchtigen Speicher	Nein

10.8.1.106 AXIS#.SAFEPARAM.SLI_#.SAFEINPUT**Beschreibung**

Gibt an, welcher sichere Eingang die Safety Funktion SLI auslösen kann.

Wert	Beschreibung
0	Nicht belegt
1	Sicherer Eingang 1 (SIN1)
2	Sicherer Eingang 2 (SIN2)
3	Sicherer Eingang 3 (SIN3)
4	Sicherer Eingang 4 (SIN4)
5	Sicherer Dual Eingang 1 (SIN1/SIN2)
6	Sicherer Dual Eingang 2 (SIN3/SIN4)

Zusammenhang

Vollständige SLI Information siehe "SLI (Sicher begrenztes Inkrement)" (→ # 228).

Versionen

Aktion	Version	Hinweise
Implementiert	02-04-00-000	Implementiert in SMM Revision v0.56

Allgemeine Informationen

Typ	Lese-/Schreibzugriff
Dim	–
Bereich	0, 1, 2, 3, 4, 5, 6
Vorgabewert	0 (unbenutzt)
Datentyp	Integer
Gespeichert im nichtflüchtigen Speicher	Nein

10.8.1.107 AXIS#.SAFEPARAM.SLI_#.TIMEDELAYMONITORING**Beschreibung**

Zeigt die Verzögerung vor dem Starten der Positionsüberwachung an, wenn die SLI Funktion aktiviert ist.

Zusammenhang

Vollständige SLI Information siehe "SLI (Sicher begrenztes Inkrement)" (→ # 228).

Versionen

Aktion	Version	Hinweise
Implementiert	02-04-00-000	Implementiert in SMM Revision v0.56

Allgemeine Informationen

Typ	Lese-/Schreibzugriff
Dim	Millisekunden
Bereich	[0, 60000]
Vorgabewert	0
Datentyp	Integer
Gespeichert im nichtflüchtigen Speicher	Nein

10.8.1.108 AXIS#.SAFEPARAM.SLP_#.FAULTREACTION**Beschreibung**

Zeigt die Sicherheitsfunktion an, die aktiviert wird, wenn die SLP Funktion fehlerhaft ist. Der Parameter verwendet einen der folgenden Werte:

Wert	Beschreibung
0	STO
1	SS1 Instanz 1
2	SS2 Instanz 1

Zusammenhang

Vollständige SLP Information siehe "SLP (Sicher begrenzte Position)" (→ # 231).

Versionen

Aktion	Version	Hinweise
Implementiert	2-04-00-000	Implementiert in SMM Revision v0.56

Allgemeine Informationen

Typ	Lese-/Schreibzugriff
Dim	–
Bereich	0, 1, 2
Vorgabewert	0 (STO)
Datentyp	Integer
Gespeichert im nichtflüchtigen Speicher	Nein

10.8.1.109 AXIS#.SAFEPARAM.SLP_#.FSOE**Beschreibung**

Gibt an, ob die SLP Funktion über FSoE aktiviert werden kann. Dieser Parameter ist nur auf "Verwendet" gesetzt, wenn FSoE aktiviert ist ([SAFEPARAM.SAFEFIELDBUS.ACTIVATION](#) auf 1 - "Aktiviert"). Für diese Funktion muss die absolute Position aktiviert sein (siehe [AXIS#.SAFEPARAM.ABSOLUTEPOSEN](#)). Wenn die absolute Position aktiviert, aber nicht gültig ist (siehe [AXIS#.SAFEPARAM.ABSOLUTEPOSVALID](#)), muss eine sichere Referenzfahrt durchgeführt werden

Wert	Beschreibung
0	Nicht belegt
1	Verwendet

Zusammenhang

Vollständige SLP Information siehe "SLP (Sicher begrenzte Position)" (→ # 231).

Versionen

Aktion	Version	Hinweise
Implementiert	02-04-00-000	Implementiert in SMM Revision v0.56

Allgemeine Informationen

Typ	Lese-/Schreibzugriff
Dim	–
Bereich	0, 1
Vorgabewert	0 (unbenutzt)
Datentyp	Integer
Gespeichert im nichtflüchtigen Speicher	Nein

10.8.1.110 AXIS#.SAFEPARAM.SLP_#.FUNCTIONACTIVATION**Beschreibung**

Gibt an, ob die SLP Funktion aktiviert werden kann. Diese Funktion kann nur verwendet werden, wenn in den Safety Parametern ein sicherer Encoder konfiguriert ist. Für diese Funktion muss die absolute Position aktiviert sein (siehe [AXIS#.SAFEPARAM.ABSOLUTEPOSEN](#)). Wenn die absolute Position aktiviert, aber nicht gültig ist (siehe [AXIS#.SAFEPARAM.ABSOLUTEPOSVALID](#)), muss eine sichere Referenzfahrt durchgeführt werden. Die folgenden Werte werden eingesetzt:

Wert	Beschreibung
0	Nie aktiv
1	Verwendet
2	Immer aktiviert

Zusammenhang

Vollständige SLP Information siehe "SLP (Sicher begrenzte Position)" (→ # 231).

Versionen

Aktion	Version	Hinweise
Implementiert	02-04-00-000	Implementiert in SMM Revision v0.56

Allgemeine Informationen

Typ	Lese-/Schreibzugriff
Dim	–
Bereich	0, 1, 2
Vorgabewert	0 (Nie aktiv)
Datentyp	Integer
Gespeichert im nichtflüchtigen Speicher	Nein

10.8.1.111 AXIS#.SAFEPARAM.SLP_#.POSLOWERLIMIT**Beschreibung**

Zeigt die absolute Positionsuntergrenze für SLP an.

Zusammenhang

Vollständige SLP Information siehe "SLP (Sicher begrenzte Position)" (→ # 231).

Versionen

Aktion	Version	Hinweise
Implementiert	02-04-00-000	Implementiert in SMM Revision v0.56

Allgemeine Informationen

Typ	Lese-/Schreibzugriff
Dim	Abhängig von der Nutzereinheit.
Bereich	$[-2^{31}+1, 2^{31}-1]$
Vorgabewert	1
Datentyp	Integer
Gespeichert im nichtflüchtigen Speicher	Nein

10.8.1.112 AXIS#.SAFEPARAM.SLP_#.POSUPPERLIMIT**Beschreibung**

Zeigt die absolute Positionsobergrenze für SLP an.

Zusammenhang

Vollständige SLP Information siehe "SLP (Sicher begrenzte Position)" (→ # 231).

Versionen

Aktion	Version	Hinweise
Implementiert	02-04-00-000	Implementiert in SMM Revision v0.56

Allgemeine Informationen

Typ	Lese-/Schreibzugriff
Dim	Abhängig von der Nutzereinheit.
Bereich	$[-2^{31}+1, 2^{31}-1]$
Vorgabewert	1
Datentyp	Integer
Gespeichert im nichtflüchtigen Speicher	Nein

10.8.1.113 AXIS#.SAFEPARAM.SLP_#.SAFEINPUT**Beschreibung**

Gibt an, welcher sichere Eingang die Safety Funktion SLP auslösen kann. Für diese Funktion muss die absolute Position aktiviert sein (siehe [AXIS#.SAFEPARAM.ABSOLUTEPOSEN](#)). Wenn die absolute Position aktiviert, aber nicht gültig ist (siehe [AXIS#.SAFEPARAM.ABSOLUTEPOSVALID](#)), muss eine sichere Referenzfahrt durchgeführt werden

Wert	Beschreibung
0	Nicht belegt
1	Sicherer Eingang 1 (SIN1)
2	Sicherer Eingang 2 (SIN2)
3	Sicherer Eingang 3 (SIN3)
4	Sicherer Eingang 4 (SIN4)
5	Sicherer Dual Eingang 1 (SIN1/SIN2)
6	Sicherer Dual Eingang 2 (SIN3/SIN4)

Zusammenhang

Vollständige SLP Information siehe "SLP (Sicher begrenzte Position)" (→ # 231).

Versionen

Aktion	Version	Hinweise
Implementiert	02-04-00-000	Implementiert in SMM Revision v0.56

Allgemeine Informationen

Typ	Lese-/Schreibzugriff
Dim	–
Bereich	0, 1, 2, 3, 4, 5, 6
Vorgabewert	0 (unbenutzt)
Datentyp	Integer
Gespeichert im nichtflüchtigen Speicher	Nein

10.8.1.114 AXIS#.SAFEPARAM.SLP_#.TIMEDELAYMONITORING**Beschreibung**

Zeigt die Verzögerung vor dem Starten der Positionsüberwachung an, wenn die SLP Funktion aktiviert ist.

Zusammenhang

Vollständige SLP Information siehe "SLP (Sicher begrenzte Position)" (→ # 231).

Versionen

Aktion	Version	Hinweise
Implementiert	02-04-00-000	Implementiert in SMM Revision v0.56

Allgemeine Informationen

Typ	Lese-/Schreibzugriff
Dim	Millisekunden
Bereich	[0, 60000]
Vorgabewert	0
Datentyp	Integer
Gespeichert im nichtflüchtigen Speicher	Nein

10.8.1.115 AXIS#.SAFEPARAM.SLS_#.DECLIMIT**Beschreibung**

Zeigt den Grenzwert der Verzögerungsüberwachung von SLS an. Die Verzögerungsüberwachung muss in den Safety Parametern aktiviert sein (siehe [AXIS#.SAFEPARAM.SLS_#.DECMONITOREN](#)). Ein Wert von Null bedeutet, dass die Verzögerungsüberwachung deaktiviert ist.

Zusammenhang

Vollständige SLS Information siehe "SLS (Sicher begrenzte Geschwindigkeit)" (→ # 210).

Versionen

Aktion	Version	Hinweise
Implementiert	2-04-00-000	Implementiert in SMM Revision v0.56

Allgemeine Informationen

Typ	Lese-/Schreibzugriff
Dim	Abhängig von der Nutzereinheit.
Bereich	0 oder [1, 2 ³¹ -1]
Vorgabewert	0 (gesperrt)
Datentyp	Integer
Gespeichert im nichtflüchtigen Speicher	Nein

10.8.1.116 AXIS#.SAFEPARAM.SLS_#.DECMONITOREN**Beschreibung**

Zeigt an, ob die Verzögerungsüberwachung für SLS aktiviert ist.

Wert	Beschreibung
0	Gesperrt (Default)
1	Aktiviert

Zusammenhang

Vollständige SLS Information siehe "SLS (Sicher begrenzte Geschwindigkeit)" (→ # 210).

Versionen

Aktion	Version	Hinweise
Implementiert	2-04-00-000	Implementiert in SMM Revision v0.56

Allgemeine Informationen

Typ	Lese-/Schreibzugriff
Dim	–
Bereich	0, 1
Vorgabewert	0 (gesperrt)
Datentyp	Integer
Gespeichert im nichtflüchtigen Speicher	Nein

10.8.1.117 AXIS#.SAFEPARAM.SLS_#.FAULTREACTION**Beschreibung**

Zeigt die Sicherheitsfunktion an, die aktiviert wird, wenn die SLS Funktion fehlerhaft ist. Einer der folgenden Werte wird eingesetzt:

Wert	Beschreibung
0	STO
1	SS1 Instanz 1
2	SS2 Instanz 1

Zusammenhang

Vollständige SLS Information siehe "SLS (Sicher begrenzte Geschwindigkeit)" (→ # 210).

Versionen

Aktion	Version	Hinweise
Implementiert	2-04-00-000	Implementiert in SMM Revision v0.56

Allgemeine Informationen

Typ	Lese-/Schreibzugriff
Dim	–
Bereich	0, 1, 2
Vorgabewert	0 (STO)
Datentyp	Integer
Gespeichert im nichtflüchtigen Speicher	Nein

10.8.1.118 AXIS#.SAFEPARAM.SLS_#.FSOE**Beschreibung**

Gibt an, ob die SLS Funktion über FSoE aktiviert werden kann. Dieser Parameter ist nur auf "Verwendet" gesetzt, wenn FSoE aktiviert ist

([SAFEPARAM.SAFEFIELDBUS.ACTIVATION](#) auf 1 - "Aktiviert").

Wert	Beschreibung
0	Nicht belegt
1	Verwendet

Zusammenhang

Vollständige SLS Information siehe "SLS (Sicher begrenzte Geschwindigkeit)" (→ # 210).

Versionen

Aktion	Version	Hinweise
Implementiert	2-04-00-000	Implementiert in SMM Revision v0.56

Allgemeine Informationen

Typ	Lese-/Schreibzugriff
Dim	–
Bereich	0, 1
Vorgabewert	0 (unbenutzt)
Datentyp	Integer
Gespeichert im nichtflüchtigen Speicher	Nein

10.8.1.119 AXIS#.SAFEPARAM.SLS_#.FUNCTIONACTIVATION**Beschreibung**

Gibt an, ob die SLS Funktion aktiviert werden kann. Einer der folgenden Werte wird eingesetzt:

Wert	Beschreibung
0	Nicht aktiv
1	Bereit zur Aktivierung
2	Immer aktiviert

Diese Funktion kann nur verwendet werden, wenn in den Safety Parametern ein sicherer Encoder konfiguriert ist.

Zusammenhang

Vollständige SLS Information siehe "SLS (Sicher begrenzte Geschwindigkeit)" (→ # 210).

Versionen

Aktion	Version	Hinweise
Implementiert	2-04-00-000	Implementiert in SMM Revision v0.56

Allgemeine Informationen

Typ	Lese-/Schreibzugriff
Dim	–
Bereich	0, 1, 2
Vorgabewert	0 (Nie aktiv)
Datentyp	Integer
Gespeichert im nichtflüchtigen Speicher	Nein

10.8.1.120 AXIS#.SAFEPARAM.SLS_#.SAFEINPUT**Beschreibung**

Gibt an, welcher sichere Eingang die Safety Funktion SLS auslösen kann.

Wert	Beschreibung
0	Nicht belegt
1	Sicherer Eingang 1 (SIN1)
2	Sicherer Eingang 2 (SIN2)
3	Sicherer Eingang 3 (SIN3)
4	Sicherer Eingang 4 (SIN4)
5	Sicherer Dual Eingang 1 (SIN1/SIN2)
6	Sicherer Dual Eingang 2 (SIN3/SIN4)

Zusammenhang

Vollständige SLS Information siehe "SLS (Sicher begrenzte Geschwindigkeit)" (→ # 210).

Versionen

Aktion	Version	Hinweise
Implementiert	2-04-00-000	Implementiert in SMM Revision v0.56

Allgemeine Informationen

Typ	Lese-/Schreibzugriff
Dim	–
Bereich	0, 1, 2, 3, 4, 5, 6
Vorgabewert	0 (unbenutzt)
Datentyp	Integer
Gespeichert im nichtflüchtigen Speicher	Nein

10.8.1.121 AXIS#.SAFEPARAM.SLS_#.TIMEDELAYDECMONITORING**Beschreibung**

Zeigt die Zeitverzögerung an bis die Bremsüberwachung gestartet wird. Die Zeitverzögerung startet, wenn SLS aktiviert ist. Wenn die Zeit abgelaufen ist, startet die Überwachung. Dieser Parameter kann nur verwendet werden, wenn die Verzögerungsüberwachung in den Safety Parametern aktiviert ist (siehe [AXIS#.SAFEPARAM.SLS_#.DECMONITOREN](#)).

Zusammenhang

Vollständige SLS Information siehe "SLS (Sicher begrenzte Geschwindigkeit)" (→ # 210).

Versionen

Aktion	Version	Hinweise
Implementiert	2-04-00-000	Implementiert in SMM Revision v0.56

Allgemeine Informationen

Typ	Lese-/Schreibzugriff
Dim	Millisekunden
Bereich	[1, 60000]
Vorgabewert	1
Datentyp	Integer
Gespeichert im nichtflüchtigen Speicher	Nein

10.8.1.122 AXIS#.SAFEPARAM.SLS_#.TIMEFORVELINLIMITS**Beschreibung**

Gibt die Zeit bis zum Erreichen der Geschwindigkeit im Grenzbereich für SLS an. Nach dieser Zeit kann die Überwachung aktiviert werden, wenn die Geschwindigkeit bereits im Grenzbereich liegt. Dies ist die Zeit, in der die Geschwindigkeit innerhalb der Grenzen liegen muss, bevor der Endzustand aktiviert wird.

Zusammenhang

Vollständige SLS Information siehe "SLS (Sicher begrenzte Geschwindigkeit)" (→ # 210).

Versionen

Aktion	Version	Hinweise
Implementiert	2-04-00-000	Implementiert in SMM Revision v0.56

Allgemeine Informationen

Typ	Lese-/Schreibzugriff
Dim	Millisekunden
Bereich	[1, 60000]
Vorgabewert	1
Datentyp	Integer
Gespeichert im nichtflüchtigen Speicher	Nein

10.8.1.123 AXIS#.SAFEPARAM.SLS_#.TIMETOVELMONITORING**Beschreibung**

Gibt die maximale Zeit an, um die Geschwindigkeitsüberwachung für SLS zu starten. Wenn die Geschwindigkeit nach Ablauf dieser Zeit nicht unter dem Grenzwert liegt, ist die Funktion fehlerhaft und die konfigurierte Fehlerreaktion wird aktiviert.

Zusammenhang

Vollständige SLS Information siehe "SLS (Sicher begrenzte Geschwindigkeit)" (→ # 210).

Versionen

Aktion	Version	Hinweise
Implementiert	2-04-00-000	Implementiert in SMM Revision v0.56

Allgemeine Informationen

Typ	Lese-/Schreibzugriff
Dim	Millisekunden
Bereich	[2, 60000]
Vorgabewert	2
Datentyp	Integer
Gespeichert im nichtflüchtigen Speicher	Nein

10.8.1.124 AXIS#.SAFEPARAM.SLS_#.VELLIMIT**Beschreibung**

Zeigt die Geschwindigkeitsgrenze für SLS an.

Zusammenhang

Vollständige SLS Information siehe "SLS (Sicher begrenzte Geschwindigkeit)" (→ # 210).

Versionen

Aktion	Version	Hinweise
Implementiert	2-04-00-000	Implementiert in SMM Revision v0.56

Allgemeine Informationen

Typ	Lese-/Schreibzugriff
Dim	Abhängig von der Nutzereinheit.
Bereich	[1, 2 ³¹ -1]
Vorgabewert	1
Datentyp	Integer
Gespeichert im nichtflüchtigen Speicher	Nein

10.8.1.125 AXIS#.SAFEPARAM.SOS.FSOE**Beschreibung**

Gibt an, ob die SOS Funktion über FSoE aktiviert werden kann. Dieser Parameter ist nur auf "Verwendet" gesetzt, wenn FSoE aktiviert ist ([SAFEPARAM.SAFEFIELDBUS.ACTIVATION](#) auf 1 - "Aktiviert").

Wert	Beschreibung
0	Nicht belegt
1	Verwendet

Zusammenhang

Vollständige SOS Information siehe "SOS (Sicherer Betriebsstopp)" (→ # 187).

Versionen

Aktion	Version	Hinweise
Implementiert	2-04-00-000	Implementiert in SMM Revision v0.54

Allgemeine Informationen

Typ	Lese-/Schreibzugriff
Dim	–
Bereich	0, 1
Vorgabewert	0 (unbenutzt)
Datentyp	Integer
Gespeichert im nichtflüchtigen Speicher	Nein

10.8.1.126 AXIS#.SAFEPARAM.SOS.FUNCTIONACTIVATION**Beschreibung**

Gibt an, ob die SOS Funktion aktiviert werden kann. Einer der folgenden Werte wird eingesetzt:

Wert	Beschreibung
0	Nie aktiv
1	Bereit zur Aktivierung

Diese Funktion kann nur verwendet werden, wenn in den Safety Parametern ein sicherer Encoder konfiguriert ist.

Zusammenhang

Vollständige SOS Information siehe "SOS (Sicherer Betriebsstopp)" (→ # 187).

Versionen

Aktion	Version	Hinweise
Implementiert	2-04-00-000	Implementiert in SMM Revision v0.54

Allgemeine Informationen

Typ	Lese-/Schreibzugriff
Dim	–
Bereich	0, 1
Vorgabewert	0 (Nie aktiv)
Datentyp	Integer
Gespeichert im nichtflüchtigen Speicher	Nein

10.8.1.127 AXIS#.SAFEPARAM.SOS.POSZEROWINDOW**Beschreibung**

Gibt das SOS Positionsfenster an.

Zusammenhang

Vollständige SOS Information siehe "SOS (Sicherer Betriebsstopp)" (→ # 187).

Versionen

Aktion	Version	Hinweise
Implementiert	2-04-00-000	Implementiert in SMM Revision v0.54

Allgemeine Informationen

Typ	Lese-/Schreibzugriff
Dim	Abhängig von der Nutzereinheit.
Bereich	[0, 2 ³¹ -1]
Vorgabewert	1
Datentyp	Integer
Gespeichert im nichtflüchtigen Speicher	Nein

10.8.1.128 AXIS#.SAFEPARAM.SOS.RESTARTACKBEHAVIOR**Beschreibung**

Gibt an, ob SOS automatisch zurückgesetzt wird oder ein manuelles Zurücksetzen unter Verwendung eines sicheren Eingangs oder von FSoE erforderlich ist. Wenn im Modus für automatischen Wiederanlauf der SOS-Eingang gelöscht wurde, wird SOS automatisch neu gestartet (d. h. die Funktion wird gelöscht). Im manuellen Wiederanlaufmodus bleibt der SOS aktiv, wenn der SOS Eingang gelöscht wurde, bis der konfigurierte Eingang den SOS Neustart auslöst. (Siehe [AXIS#.SAFEPARAM.SOS.RESTARTACKSOURCE](#)).

Wert	Beschreibung
0	Automatischer Wiederanlauf (default)
1	Manueller Wiederanlauf

Zusammenhang

Vollständige SOS Information siehe "SOS (Sicherer Betriebsstopp)" (→ # 187).

Versionen

Aktion	Version	Hinweise
Implementiert	2-04-00-000	Implementiert in SMM Revision v0.56

Allgemeine Informationen

Typ	Lese-/Schreibzugriff
Dim	–
Bereich	0, 1
Vorgabewert	0 (Automatischer Wiederanlauf)
Datentyp	Integer
Gespeichert im nichtflüchtigen Speicher	Nein

10.8.1.129 AXIS#.SAFEPARAM.SOS.RESTARTACKSOURCE**Beschreibung**

Gibt den Eingang an für das manuelle Löschen der SOS Funktion. Wird nur verwendet, wenn SOS für manuellen Neustart konfiguriert ist (siehe [AXIS#.SAFEPARAM.SOS.RESTARTACKBEHAVIOR](#)).

Wert	Beschreibung
0	Nicht benutzt (default)
1	Sicherer Eingang 1 (SIN1)
2	Sicherer Eingang 2 (SIN2)
3	Sicherer Eingang 3 (SIN3)
4	Sicherer Eingang 4 (SIN4)
5	Sicherer Dual Eingang 1 (SIN1/SIN2)
6	Sicherer Dual Eingang 2 (SIN3/SIN4)

Zusammenhang

Vollständige SOS Information siehe "SOS (Sicherer Betriebsstopp)" (→ # 187).

Versionen

Aktion	Version	Hinweise
Implementiert	2-04-00-000	Implementiert in SMM Revision v0.54

Allgemeine Informationen

Typ	Lese-/Schreibzugriff
Dim	–
Bereich	0, 1, 2, 3, 4, 5, 6
Vorgabewert	0 (unbenutzt)
Datentyp	Integer
Gespeichert im nichtflüchtigen Speicher	Nein

10.8.1.130 AXIS#.SAFEPARAM.SOS.SAFEINPUT**Beschreibung**

Gibt an, welcher sichere Eingang die Safety Funktion SOS auslösen kann.

Wert	Beschreibung
0	Nicht belegt
1	Sicherer Eingang 1 (SIN1)
2	Sicherer Eingang 2 (SIN2)
3	Sicherer Eingang 3 (SIN3)
4	Sicherer Eingang 4 (SIN4)
5	Sicherer Dual Eingang 1 (SIN1/SIN2)
6	Sicherer Dual Eingang 2 (SIN3/SIN4)

Zusammenhang

Vollständige SOS Information siehe "SOS (Sicherer Betriebsstopp)" (→ # 187).

Versionen

Aktion	Version	Hinweise
Implementiert	2-04-00-000	Implementiert in SMM Revision v0.54

Allgemeine Informationen

Typ	Lese-/Schreibzugriff
Dim	–
Bereich	0, 1, 2, 3, 4, 5, 6
Vorgabewert	0 (unbenutzt)
Datentyp	Integer
Gespeichert im nichtflüchtigen Speicher	Nein

10.8.1.131 AXIS#.SAFEPARAM.SOS.TIMEDELAYMONITORING**Beschreibung**

Zeigt die Zeitverzögerung an bis SOS die Überwachung startet.

Zusammenhang

Vollständige SOS Information siehe "SOS (Sicherer Betriebsstopp)" (→ # 187).

Versionen

Aktion	Version	Hinweise
Implementiert	2-04-00-000	Implementiert in SMM Revision v0.56

Allgemeine Informationen

Typ	Lese-/Schreibzugriff
Dim	Millisekunden
Bereich	[1, 60000]
Vorgabewert	1
Datentyp	Integer
Gespeichert im nichtflüchtigen Speicher	Nein

10.8.1.132 AXIS#.SAFEPARAM.SOS.VELMONITOREN**Beschreibung**

Zeigt an, ob die Geschwindigkeitsüberwachung für SOS aktiviert ist.

Wert	Beschreibung
0	Gesperrt (Default)
1	Aktiviert

Zusammenhang

Vollständige SOS Information siehe "SOS (Sicherer Betriebsstopp)" (→ # 187).

Versionen

Aktion	Version	Hinweise
Implementiert	2-04-00-000	Implementiert in SMM Revision v0.56

Allgemeine Informationen

Typ	Lese-/Schreibzugriff
Dim	-
Bereich	0, 1
Vorgabewert	0 (gesperrt)
Datentyp	Integer
Gespeichert im nichtflüchtigen Speicher	Nein

10.8.1.133 AXIS#.SAFEPARAM.SOS.VELZEROWINDOW**Beschreibung**

Gibt das SOS Geschwindigkeitsfenster an. Wird nur verwendet, wenn die Geschwindigkeitsüberwachung aktiviert ist (siehe [AXIS#.SAFEPARAM.SOS.VELMONITOREN](#)). Ein Wert von Null bedeutet, dass die Geschwindigkeitsüberwachung deaktiviert ist.

Zusammenhang

Vollständige SOS Information siehe "SOS (Sicherer Betriebsstopp)" (→ # 187).

Versionen

Aktion	Version	Hinweise
Implementiert	2-04-00-000	Implementiert in SMM Revision v0.56

Allgemeine Informationen

Typ	Lese-/Schreibzugriff
Dim	Abhängig von der Nutzereinheit.
Bereich	[0, 2 ³¹ -1]
Vorgabewert	0 (Überwachung deaktiviert)
Datentyp	Integer
Gespeichert im nichtflüchtigen Speicher	Nein

10.8.1.134 AXIS#.SAFEPARAM.SPEEDCOMPUTATIONINTERVAL**Beschreibung**

Gibt das Zeitintervall an, das im SMM zur Berechnung der Geschwindigkeit verwendet wird. Dies gilt nur, wenn in den Sicherheitsparametern ein sicherer Encoder konfiguriert wurde.

Zusammenhang

Einzelheiten zum sicheren Encoder finden Sie unter "Anforderungen an das Motor Feedback" (→ # 168).

Versionen

Aktion	Version	Hinweise
Implementiert	2-04-00-000	Implementiert in SMM Revision v0.56

Allgemeine Informationen

Typ	Lese-/Schreibzugriff
Dim	Millisekunden
Bereich	[1, 100]
Vorgabewert	1
Datentyp	Integer
Gespeichert im nichtflüchtigen Speicher	Nein

10.8.1.135 AXIS#.SAFEPARAM.SS1_#.DECLIMIT**Beschreibung**

Zeigt die Verzögerungsgrenze für SS1 an. Ein Wert von Null bedeutet, dass die Verzögerungsüberwachung deaktiviert ist. Dies ist nur möglich, wenn in den Sicherheitsparametern ein sicherer Encoder konfiguriert ist und wenn die Geschwindigkeits-/Beschleunigungs-Überwachung aktiviert ist (siehe [AXIS#.SAFEPARAM.SS1_#.VELDECMONITOREN](#)).

Zusammenhang

Vollständige SS1 Information siehe (→ # 175) / (→ # 179).

Versionen

Aktion	Version	Hinweise
Implementiert	2-04-00-000	Implementiert in SMM Revision v0.54

Allgemeine Informationen

Typ	Lese-/Schreibzugriff
Einheiten	Beschleunigung in definierten Nutzereinheiten
Bereich	[0, 2 ³¹ -1]
Vorgabewert	0 (Verzögerungsüberwachung deaktiviert)
Datentyp	Integer
Gespeichert im nichtflüchtigen Speicher	Nein

10.8.1.136 AXIS#.SAFEPARAM.SS1_#.FSOE**Beschreibung**

Gibt an, ob die SS1 Funktion über FSoE aktiviert werden kann. Dieser Parameter kann nur auf "Verwendet" gesetzt werden, wenn FSoE aktiviert ist (SAFEPARAM.SAFEFIELDBUS.ACTIVATION auf 1 - "Aktiviert" gesetzt).

Wert	Beschreibung
0	Nicht belegt
1	Verwendet

Zusammenhang

Vollständige SS1 Information siehe (→ # 175) / (→ # 179).

Versionen

Aktion	Version	Hinweise
Implementiert	2-00-00-000	Implementiert in SMM, Revision v0.54

Allgemeine Informationen

Typ	Lese-/Schreibzugriff
Dim	–
Bereich	0, 1
Vorgabewert	0 (unbenutzt)
Datentyp	Integer
Gespeichert im nichtflüchtigen Speicher	Nein

10.8.1.137 AXIS#.SAFEPARAM.SS1_#.FUNCTIONACTIVATION**Beschreibung**

Gibt an, wie die Funktion aktiviert werden kann.

SS1 Instanz 1 ist immer bereit zur Aktivierung (Fehlerreaktion).

SS1 Instanz 2 und SS1 Instanz 3 können wie folgt eingestellt werden:

Wert	Beschreibung
0	Nie aktiv
1	Bereit zur Aktivierung

Zusammenhang

Vollständige SS1 Information siehe (→ # 175) / (→ # 179).

Versionen

Aktion	Version	Hinweise
Implementiert	2-00-00-000	Implementiert in SMM, Revision v0.54

Allgemeine Informationen

Typ	Lese-/Schreibzugriff
Dim	–
Bereich	1 für Instanz 1 0, 1 für Instanz 2 oder 3
Vorgabewert	Instanz 1 : 1 (Bereit zur Aktivierung) Instanz 2 und 3 : 0 (nie Aktivieren)
Datentyp	Integer
Gespeichert im nichtflüchtigen Speicher	Nein

10.8.1.138 AXIS#.SAFEPARAM.SS1_#.SAFEINPUT**Beschreibung**

Gibt an, welcher sichere Eingang die Sicherheitsfunktion Safe Stop 1 (SS1) auslösen kann.

Wert	Beschreibung
0	Nicht belegt
1	Sicherer Eingang 1 (SIN1)
2	Sicherer Eingang 2 (SIN2)
3	Sicherer Eingang 3 (SIN3)
4	Sicherer Eingang 4 (SIN4)
5	Sicherer Dual Eingang 1 (SIN1/SIN2)
6	Sicherer Dual Eingang 2 (SIN3/SIN4)

Zusammenhang

Vollständige SS1 Information siehe (→ # 175) / (→ # 179).

Versionen

Aktion	Version	Hinweise
Implementiert	2-00-00-000	Implementiert in SMM, Revision v0.54

Allgemeine Informationen

Typ	Lese-/Schreibzugriff
Dim	–
Bereich	0, 1, 2, 3, 4, 5, 6
Vorgabewert	0 (unbenutzt)
Datentyp	Integer
Gespeichert im nichtflüchtigen Speicher	Nein

10.8.1.139 AXIS#.SAFEPARAM.SS1_#.TIMEDELAYDECMONITORING**Beschreibung**

Zeigt die Zeitverzögerung an, bevor die Verzögerungsüberwachung gestartet wird. Der Timer startet, wenn SS1 aktiviert ist. Die Überwachung der Verzögerung beginnt nach Ablauf. Dies ist nur möglich, wenn in den Sicherheitsparametern ein sicherer Encoder konfiguriert ist und wenn die Geschwindigkeits-/Beschleunigungs-Überwachung aktiviert ist (siehe [AXIS#.SAFEPARAM.SS1_#.VELDECMONITOREN](#)).

Zusammenhang

Vollständige SS1 Information siehe (→ # 175) / (→ # 179).

Versionen

Aktion	Version	Hinweise
Implementiert	2-04-00-000	Implementiert in SMM Revision v0.54

Allgemeine Informationen

Typ	Lese-/Schreibzugriff
Dim	Millisekunden
Bereich	[1, 60000]
Vorgabewert	1
Datentyp	Integer
Gespeichert im nichtflüchtigen Speicher	Nein

10.8.1.140 AXIS#.SAFEPARAM.SS1_#.TIMEFORVELZERO**Beschreibung**

Zeigt die Zeit für die Geschwindigkeit Null an. Dies ist nur möglich, wenn in den Sicherheitsparametern ein sicherer Encoder konfiguriert ist und wenn die Geschwindigkeits-/Beschleunigungs-Überwachung aktiviert ist (siehe [AXIS#.SAFEPARAM.SS1_#.VELDECMONITOREN](#)).

Zusammenhang

Vollständige SS1 Information siehe (→ # 175) / (→ # 179).

Versionen

Aktion	Version	Hinweise
Implementiert	2-04-00-000	Implementiert in SMM, Revision v0.54

Allgemeine Informationen

Typ	Lese-/Schreibzugriff
Dim	Millisekunden
Bereich	[1, 60000]
Vorgabewert	1
Datentyp	Integer
Gespeichert im nichtflüchtigen Speicher	Nein

10.8.1.141 AXIS#.SAFEPARAM.SS1_#.TIMETOSTO**Beschreibung**

Gibt die maximale Zeitverzögerung in Millisekunden an, um Safe Torque Off (STO) einzuleiten, wenn SS1 aktiviert ist.

Zusammenhang

Vollständige SS1 Information siehe (→ # 175) / (→ # 179).

Versionen

Aktion	Version	Hinweise
Implementiert	02-00-00-000	Implementiert in SMM, Revision v0.54

Allgemeine Informationen

Typ	Lese-/Schreibzugriff
Dim	Millisekunden
Bereich	[2, 60000]
Vorgabewert	2
Datentyp	Integer
Gespeichert im nichtflüchtigen Speicher	Nein

10.8.1.142 AXIS#.SAFEPARAM.SS1_#.VELDECMONITOREN**Beschreibung**

Gibt an, ob die Geschwindigkeits- und Verzögerungsüberwachung für diese SS1-Instanz aktiviert ist. Die Geschwindigkeits- und Verzögerungsüberwachung kann nur aktiviert werden, wenn in den Sicherheitsparametern ein sicherer Encoder konfiguriert ist. Wenn die Geschwindigkeits- und Verzögerungsüberwachung deaktiviert ist (Standardwert), ist SS1 zeitbasiert (SS1-t).

Wert	Beschreibung
0	Gesperrt (Default)
1	Aktiviert

Zusammenhang

Vollständige SS1 Information siehe (→ # 175) / (→ # 179).

Versionen

Aktion	Version	Hinweise
Implementiert	2-04-00-000	Implementiert in SMM Revision v0.56

Allgemeine Informationen

Typ	Lese-/Schreibzugriff
Dim	N/A
Bereich	0, 1
Vorgabewert	0 (gesperrt)
Datentyp	Integer
Gespeichert im nichtflüchtigen Speicher	Nein

10.8.1.143 AXIS#.SAFEPARAM.SS1_#.VELZEROWINDOW**Beschreibung**

Zeigt das Stillstandsfenster für SS1 an. Wenn SS1 aktiv ist und die Geschwindigkeit innerhalb des Stillstandsfensters liegt, wird die STO-Funktion aktiviert. Wenn konfiguriert, ist auch die SBC-Funktion aktiviert. Dies ist nur möglich, wenn in den Sicherheitsparametern ein sicherer Encoder konfiguriert ist und wenn die Geschwindigkeits-/Beschleunigungs-Überwachung aktiviert ist (siehe [AXIS#.SAFEPARAM.SS1_#.VELDECMONITOREN](#)).

Zusammenhang

Vollständige SS1 Information siehe (→ # 175) / (→ # 179).

Versionen

Aktion	Version	Hinweise
Implementiert	2-04-00-000	Implementiert in SMM Revision v0.56

Allgemeine Informationen

Typ	Lese-/Schreibzugriff
Dim	Geschwindigkeit in definierten Nutzereinheiten
Bereich	[1, 2 ³¹ -1]
Vorgabewert	1
Datentyp	Integer
Gespeichert im nichtflüchtigen Speicher	Nein

10.8.1.144 AXIS#.SAFEPARAM.SS2_#.DECLIMIT**Beschreibung**

Zeigt die Verzögerungsgrenze für SS2 an. Ein Wert von Null bedeutet, dass die Verzögerungsüberwachung deaktiviert ist. Dies kann nur verwendet werden, wenn in den Safety Parametern ein sicherer Encoder konfiguriert ist (siehe [AXIS#.SAFE.SS2_#.DECLMONITOREN](#)).

Zusammenhang

Vollständige SS2 Information siehe "SS2 (Sicherer Stopp 2)" (→ # 183).

Versionen

Aktion	Version	Hinweise
Implementiert	2-04-00-000	Implementiert in SMM Revision v0.54

Allgemeine Informationen

Typ	Lese-/Schreibzugriff
Dim	Beschleunigung in definierten Nutzereinheiten
Bereich	[0, 2 ³¹ -1]
Vorgabewert	0 (Verzögerungsüberwachung deaktiviert)
Datentyp	Integer
Gespeichert im nichtflüchtigen Speicher	Nein

10.8.1.145 AXIS#.SAFEPARAM.SS2_#.DECMONITOREN**Beschreibung**

Gibt an, ob die Verzögerungsüberwachung für diese SS2-Instanz aktiviert ist.

Wert	Beschreibung
0	Gesperrt (Default)
1	Aktiviert

Zusammenhang

Vollständige SS2 Information siehe "SS2 (Sicherer Stopp 2)" (→ # 183).

Versionen

Aktion	Version	Hinweise
Implementiert	2-04-00-000	Implementiert in SMM Revision v0.54

Allgemeine Informationen

Typ	Lese-/Schreibzugriff
Dim	–
Bereich	0, 1
Vorgabewert	0 (gesperrt)
Datentyp	Integer
Gespeichert im nichtflüchtigen Speicher	Nein

10.8.1.146 AXIS#.SAFEPARAM.SS2_#.FAULTREACTION**Beschreibung**

Zeigt die Sicherheitsfunktion an, die aktiviert wird, wenn die SS2 Funktion fehlerhaft ist. Dies geschieht aus verschiedenen Gründen, z. B. wenn die Verzögerungsüberwachung feststellt, dass die Achse nicht wie erwartet abbremst. Der Parameter verwendet einen der folgenden Werte:

Wert	Beschreibung
0	STO
1	SS1 Instanz 1

Zusammenhang

Vollständige SS2 Information siehe "SS2 (Sicherer Stopp 2)" (→ # 183).

Versionen

Aktion	Version	Hinweise
Implementiert	2-04-00-000	Implementiert in SMM Revision v0.54

Allgemeine Informationen

Typ	Lese-/Schreibzugriff
Dim	–
Bereich	0, 1
Vorgabewert	0 (STO)
Datentyp	Integer
Gespeichert im nichtflüchtigen Speicher	Nein

10.8.1.147 AXIS#.SAFEPARAM.SS2_#.FSOE**Beschreibung**

Gibt an, ob die SS2 Funktion über FSoE aktiviert werden kann. Dieser Parameter ist nur auf "Verwendet" gesetzt, wenn FSoE aktiviert ist ([SAFEPARAM.SAFEFIELDBUS.ACTIVATION](#) auf 1 - "Aktiviert").

Wert	Beschreibung
0	Nicht belegt
1	Verwendet

Zusammenhang

Vollständige SS2 Information siehe "SS2 (Sicherer Stopp 2)" (→ # 183).

Versionen

Aktion	Version	Hinweise
Implementiert	2-04-00-000	Implementiert in SMM Revision v0.54

Allgemeine Informationen

Typ	Lese-/Schreibzugriff
Dim	–
Bereich	0, 1
Vorgabewert	0 (unbenutzt)
Datentyp	Integer
Gespeichert im nichtflüchtigen Speicher	Nein

10.8.1.148 AXIS#.SAFEPARAM.SS2_#.FUNCTIONACTIVATION**Beschreibung**

Gibt an, wie die SS2 Funktion aktiviert werden kann. Der Parameter verwendet einen der folgenden Werte:

Wert	Beschreibung
0	Nie aktiv
1	Bereit zur Aktivierung

Zusammenhang

Vollständige SS2 Information siehe "SS2 (Sicherer Stopp 2)" (→ # 183).

Versionen

Aktion	Version	Hinweise
Implementiert	2-04-00-000	Implementiert in SMM Revision v0.54

Allgemeine Informationen

Typ	Lese-/Schreibzugriff
Dim	–
Bereich	0, 1
Vorgabewert	0 (Nie aktiv)
Datentyp	Integer
Gespeichert im nichtflüchtigen Speicher	Nein

10.8.1.149 sAXIS#.SAFEPARAM.SS2_#.SAFEINPUT**Beschreibung**

Gibt an, welcher sichere Eingang die Safety Funktion SS2 auslösen kann.

Wert	Beschreibung
0	Nicht belegt
1	Sicherer Eingang 1 (SIN1)
2	Sicherer Eingang 2 (SIN2)
3	Sicherer Eingang 3 (SIN3)
4	Sicherer Eingang 4 (SIN4)
5	Sicherer Dual Eingang 1 (SIN1/SIN2)
6	Sicherer Dual Eingang 2 (SIN3/SIN4)

Zusammenhang

Vollständige SS2 Information siehe "SS2 (Sicherer Stopp 2)" (→ # 183).

Versionen

Aktion	Version	Hinweise
Implementiert	2-04-00-000	Implementiert in SMM Revision v0.56

Allgemeine Informationen

Typ	Lese-/Schreibzugriff
Dim	–
Bereich	0, 1, 2, 3, 4, 5, 6
Vorgabewert	0 (unbenutzt)
Datentyp	Integer
Gespeichert im nichtflüchtigen Speicher	Nein

10.8.1.150 AXIS#.SAFEPARAM.SS2_#.TIMEDELAYDECMONITORING**Beschreibung**

Zeigt die Zeitverzögerung an bis die Bremsüberwachung gestartet wird. Die Zeitverzögerung startet, wenn SS2 aktiviert ist. Wenn die Zeit abgelaufen ist, startet die Überwachung. Dieser Parameter kann nur verwendet werden, wenn die Verzögerungsüberwachung in den Safety Parametern aktiviert ist (siehe [AXIS#.SAFEPARAM.SS2_#.DECMONITOREN](#)).

Zusammenhang

Vollständige SS2 Information siehe "SS2 (Sicherer Stopp 2)" (→ # 183).

Versionen

Aktion	Version	Hinweise
Implementiert	2-04-00-000	Implementiert in SMM Revision v0.54

Allgemeine Informationen

Typ	Lese-/Schreibzugriff
Dim	Millisekunden
Bereich	[1, 60000]
Vorgabewert	1
Datentyp	Integer
Gespeichert im nichtflüchtigen Speicher	Nein

10.8.1.151 AXIS#.SAFEPARAM.SS2_#.TIMEFORVELZERO**Beschreibung**

Zeigt die Zeit bis Geschwindigkeit Null an.

Zusammenhang

Vollständige SS2 Information siehe "SS2 (Sicherer Stopp 2)" (→ # 183).

Versionen

Aktion	Version	Hinweise
Implementiert	2-04-00-000	Implementiert in SMM Revision v0.54

Allgemeine Informationen

Typ	Lese-/Schreibzugriff
Dim	Millisekunden
Bereich	[1, 60000]
Vorgabewert	1
Datentyp	Integer
Gespeichert im nichtflüchtigen Speicher	Nein

10.8.1.152 AXIS#.SAFEPARAM.SS2_#.TIMETOSOS**Beschreibung**

Gibt die maximale Zeitverzögerung in ms an um SOS zu aktivieren wenn SS2 aktiviert wurde.

Zusammenhang

Vollständige SS2 Information siehe "SS2 (Sicherer Stopp 2)" (→ # 183).

Versionen

Aktion	Version	Hinweise
Implementiert	2-04-00-000	Implementiert in SMM Revision v0.54

Allgemeine Informationen

Typ	Lese-/Schreibzugriff
Dim	Millisekunden
Bereich	[2, 60000]
Vorgabewert	2
Datentyp	Integer
Gespeichert im nichtflüchtigen Speicher	Nein

10.8.1.153 AXIS#.SAFEPARAM.SSM_#.FUNCTIONACTIVATION**Beschreibung**

Zeigt die obere Geschwindigkeitsgrenze für SSM an. Der Parameter verwendet einen der folgenden Werte:

Wert	Beschreibung
0	Nie aktiv
2	Immer aktiviert

Diese Funktion kann nur verwendet werden, wenn in den Safety Parametern ein sicherer Encoder konfiguriert ist.

Zusammenhang

Vollständige SSM Information siehe "SSM (Sichere Geschwindigkeitsüberwachung)" (→ # 213).

Versionen

Aktion	Version	Hinweise
Implementiert	2-04-00-000	Implementiert in SMM Revision v0.56

Allgemeine Informationen

Typ	Lese-/Schreibzugriff
Dim	–
Bereich	0, 2
Vorgabewert	0 (Nie aktiv)
Datentyp	Integer
Gespeichert im nichtflüchtigen Speicher	Nein

10.8.1.154 AXIS#.SAFEPARAM.SSM_#.VELLOWERLIMIT**Beschreibung**

Zeigt die untere Geschwindigkeitsgrenze für SSM an.

Zusammenhang

Vollständige SSM Information siehe "SSM (Sichere Geschwindigkeitsüberwachung)" (→ # 213).

Versionen

Aktion	Version	Hinweise
Implementiert	2-04-00-000	Implementiert in SMM Revision v0.56

Allgemeine Informationen

Typ	Lese-/Schreibzugriff
Dim	Abhängig von der Nutzereinheit.
Bereich	$[-2^{31}+1, 2^{31}-1]$
Vorgabewert	0
Datentyp	Integer
Gespeichert im nichtflüchtigen Speicher	Nein

10.8.1.155 AXIS#.SAFEPARAM.SSM_#.VELUPPERLIMIT**Beschreibung**

Zeigt die obere Geschwindigkeitsgrenze für SSM an.

Zusammenhang

Vollständige SSM Information siehe "SSM (Sichere Geschwindigkeitsüberwachung)" (→ # 213).

Versionen

Aktion	Version	Hinweise
Implementiert	2-04-00-000	Implementiert in SMM Revision v0.56

Allgemeine Informationen

Typ	Lese-/Schreibzugriff
Dim	Abhängig von der Nutzereinheit.
Bereich	$[-2^{31}+1, 2^{31}-1]$
Vorgabewert	0
Datentyp	Integer
Gespeichert im nichtflüchtigen Speicher	Nein

10.8.1.156 AXIS#.SAFEPARAM.SSR_#.DECLIMIT**Beschreibung**

Zeigt den Grenzwert der Verzögerungsüberwachung von SSR an. Die Verzögerungsüberwachung muss in den Safety Parametern aktiviert sein (siehe [AXIS#.SAFEPARAM.SSR_#.DECMONITOREN](#)). Ein Wert von Null bedeutet, dass die Verzögerungsüberwachung deaktiviert ist.

Zusammenhang

Vollständige SSR Information siehe "SSR (Sicherer Geschwindigkeitsbereich)" (→ # 215).

Versionen

Aktion	Version	Hinweise
Implementiert	2-04-00-000	Implementiert in SMM Revision v0.56

Allgemeine Informationen

Typ	Lese-/Schreibzugriff
Dim	Abhängig von der Nutzereinheit.
Bereich	0 oder $[1, 2^{31}-1]$
Vorgabewert	0 (gesperrt)
Datentyp	Integer
Gespeichert im nichtflüchtigen Speicher	Nein

10.8.1.157 AXIS#.SAFEPARAM.SSR_#.DECMONITOREN**Beschreibung**

Zeigt an, ob die Verzögerungsüberwachung für SSR aktiviert ist.

Wert	Beschreibung
0	Gesperrt (Default)
1	Aktiviert

Zusammenhang

Vollständige SSR Information siehe "SSR (Sicherer Geschwindigkeitsbereich)" (→ # 215).

Versionen

Aktion	Version	Hinweise
Implementiert	2-04-00-000	Implementiert in SMM Revision v0.56

Allgemeine Informationen

Typ	Lese-/Schreibzugriff
Dim	–
Bereich	0, 1
Vorgabewert	0 (gesperrt)
Datentyp	Integer
Gespeichert im nichtflüchtigen Speicher	Nein

10.8.1.158 AXIS#.SAFEPARAM.SSR_#.FAULTREACTION**Beschreibung**

Zeigt die Sicherheitsfunktion an, die aktiviert wird, wenn die SSR Funktion fehlerhaft ist. Der Parameter verwendet einen der folgenden Werte:

Wert	Beschreibung
0	STO
1	SS1 Instanz 1
2	SS2 Instanz 1

Zusammenhang

Vollständige SSR Information siehe "SSR (Sicherer Geschwindigkeitsbereich)" (→ # 215).

Versionen

Aktion	Version	Hinweise
Implementiert	2-04-00-000	Implementiert in SMM Revision v0.56

Allgemeine Informationen

Typ	Lese-/Schreibzugriff
Dim	–
Bereich	0, 1, 2
Vorgabewert	0 (STO)
Datentyp	Integer
Gespeichert im nichtflüchtigen Speicher	Nein

10.8.1.159 AXIS#.SAFEPARAM.SSR_#.FSOE**Beschreibung**

Gibt an, ob die SSR Funktion über FSoE aktiviert werden kann. Dieser Parameter ist nur auf "Verwendet" gesetzt, wenn FSoE aktiviert ist ([SAFEPARAM.SAFEFIELDBUS.ACTIVATION](#) auf 1 - "Aktiviert").

Wert	Beschreibung
0	Nicht belegt
1	Verwendet

Zusammenhang

Vollständige SSR Information siehe "SSR (Sicherer Geschwindigkeitsbereich)" (→ # 215).

Versionen

Aktion	Version	Hinweise
Implementiert	2-04-00-000	Implementiert in SMM Revision v0.56

Allgemeine Informationen

Typ	Lese-/Schreibzugriff
Dim	–
Bereich	0, 1
Vorgabewert	0 (unbenutzt)
Datentyp	Integer
Gespeichert im nichtflüchtigen Speicher	Nein

10.8.1.160 AXIS#.SAFEPARAM.SSR_#.FUNCTIONACTIVATION**Beschreibung**

Gibt an, ob die SSR Funktion aktiviert werden kann. Der Parameter verwendet einen der folgenden Werte:

Wert	Beschreibung
0	Nie aktiv
1	Bereit zur Aktivierung

Diese Funktion kann nur verwendet werden, wenn in den Safety Parametern ein sicherer Encoder konfiguriert ist.

Zusammenhang

Vollständige SSR Information siehe "SSR (Sicherer Geschwindigkeitsbereich)" (→ # 215).

Versionen

Aktion	Version	Hinweise
Implementiert	2-04-00-000	Implementiert in SMM Revision v0.56

Allgemeine Informationen

Typ	Lese-/Schreibzugriff
Dim	–
Bereich	0, 1
Vorgabewert	0 (Nie aktiv)
Datentyp	Integer
Gespeichert im nichtflüchtigen Speicher	Nein

10.8.1.161 AXIS#.SAFEPARAM.SSR_#.SAFEINPUT**Beschreibung**

Gibt an, welcher sichere Eingang die Safety Funktion SSR auslösen kann.

Wert	Beschreibung
0	Nicht belegt
1	Sicherer Eingang 1 (SIN1)
2	Sicherer Eingang 2 (SIN2)
3	Sicherer Eingang 3 (SIN3)
4	Sicherer Eingang 4 (SIN4)
5	Sicherer Dual Eingang 1 (SIN1/SIN2)
6	Sicherer Dual Eingang 2 (SIN3/SIN4)

Zusammenhang

Vollständige SSR Information siehe "SSR (Sicherer Geschwindigkeitsbereich)" (→ # 215).

Versionen

Aktion	Version	Hinweise
Implementiert	2-04-00-000	Implementiert in SMM Revision v0.56

Allgemeine Informationen

Typ	Lese-/Schreibzugriff
Dim	–
Bereich	0, 1, 2, 3, 4, 5, 6
Vorgabewert	0 (unbenutzt)
Datentyp	Integer
Gespeichert im nichtflüchtigen Speicher	Nein

10.8.1.162 AXIS#.SAFEPARAM.SSR_#.TIMEDELAYDECMONITORING**Beschreibung**

Zeigt die Zeitverzögerung an bis die Bremsüberwachung gestartet wird. Die Zeitverzögerung startet, wenn SSR aktiviert ist. Wenn die Zeit abgelaufen ist, startet die Überwachung. Dieser Parameter kann nur verwendet werden, wenn die Verzögerungsüberwachung in den Safety Parametern aktiviert ist (siehe [AXIS#.SAFEPARAM.SSR_#.DECMONITOREN](#)).

Zusammenhang

Vollständige SSR Information siehe "SSR (Sicherer Geschwindigkeitsbereich)" (→ # 215).

Versionen

Aktion	Version	Hinweise
Implementiert	2-04-00-000	Implementiert in SMM Revision v0.56

Allgemeine Informationen

Typ	Lese-/Schreibzugriff
Dim	Millisekunden
Bereich	[1, 60000]
Vorgabewert	1
Datentyp	Integer
Gespeichert im nichtflüchtigen Speicher	Nein

10.8.1.163 AXIS#.SAFEPARAM.SSR_#.TIMEFORVELINLIMITS**Beschreibung**

Gibt die Zeit bis zum Erreichen der Geschwindigkeit im Grenzbereich für SSR an. Nach dieser Zeit kann die Überwachung aktiviert werden, wenn die Geschwindigkeit bereits im Grenzbereich liegt.

Zusammenhang

Vollständige SSR Information siehe "SSR (Sicherer Geschwindigkeitsbereich)" (→ # 215).

Versionen

Aktion	Version	Hinweise
Implementiert	2-04-00-000	Implementiert in SMM Revision v0.56

Allgemeine Informationen

Typ	Lese-/Schreibzugriff
Dim	Millisekunden
Bereich	[1, 60000]
Vorgabewert	1
Datentyp	Integer
Gespeichert im nichtflüchtigen Speicher	Nein

10.8.1.164 AXIS#.SAFEPARAM.SSR_#.TIMETOVELMONITORING**Beschreibung**

Gibt die maximale Zeit an, um die Geschwindigkeitsüberwachung für SSR zu starten. Wenn die Geschwindigkeit nach dieser Zeit immer noch nicht im Bereich liegt, ist die Funktion fehlerhaft und aktiviert die konfigurierte Fehlerreaktion.

Zusammenhang

Vollständige SSR Information siehe "SSR (Sicherer Geschwindigkeitsbereich)" (→ # 215).

Versionen

Aktion	Version	Hinweise
Implementiert	2-04-00-000	Implementiert in SMM Revision v0.56

Allgemeine Informationen

Typ	Lese-/Schreibzugriff
Dim	Millisekunden
Bereich	[1, 60000]
Vorgabewert	2
Datentyp	Integer
Gespeichert im nichtflüchtigen Speicher	Nein

10.8.1.165 AXIS#.SAFEPARAM.SSR_#.VELLOWERLIMIT**Beschreibung**

Zeigt die untere Geschwindigkeitsgrenze für SSR an.

Zusammenhang

Vollständige SSR Information siehe "SSR (Sicherer Geschwindigkeitsbereich)" (→ # 215).

Versionen

Aktion	Version	Hinweise
Implementiert	2-04-00-000	Implementiert in SMM Revision v0.56

Allgemeine Informationen

Typ	Lese-/Schreibzugriff
Dim	Abhängig von der Nutzereinheit.
Bereich	$[-2^{31}+1, 2^{31}-1]$
Vorgabewert	0
Datentyp	Integer
Gespeichert im nichtflüchtigen Speicher	Nein

10.8.1.166 AXIS#.SAFEPARAM.SSR_#.VELUPPERLIMIT**Beschreibung**

Zeigt die obere Geschwindigkeitsgrenze für SSR an.

Zusammenhang

Vollständige SSR Information siehe "SSR (Sicherer Geschwindigkeitsbereich)" (→ # 215).

Versionen

Aktion	Version	Hinweise
Implementiert	2-04-00-000	Implementiert in SMM Revision v0.56

Allgemeine Informationen

Typ	Lese-/Schreibzugriff
Dim	Abhängig von der Nutzereinheit.
Bereich	$[-2^{31}+1, 2^{31}-1]$
Vorgabewert	0
Datentyp	Integer
Gespeichert im nichtflüchtigen Speicher	Nein

10.8.1.167 AXIS#.SAFEPARAM.STO.FSOE**Beschreibung**

Gibt an, ob die STO Funktion über FSoE aktiviert werden kann. Dieser Parameter kann nur auf "Verwendet" gesetzt werden, wenn FSoE aktiviert ist (SAFEPARAM.SAFEFIELDBUS.ACTIVATION auf 1 - "Aktiviert" gesetzt).

Wert	Beschreibung
0	Nicht belegt
1	Verwendet

Zusammenhang

Vollständige STO Information siehe "STO (Safe Torque Off)" (→ # 171).

Versionen

Aktion	Version	Hinweise
Implementiert	02-00-00-000	Implementiert in SMM Revision v0.54

Allgemeine Informationen

Typ	Lese-/Schreibzugriff
Dim	–
Bereich	0, 1
Vorgabewert	0
Datentyp	Integer
Gespeichert im nichtflüchtigen Speicher	Nein

10.8.1.168 AXIS#.SAFEPARAM.STO.FUNCTIONACTIVATION**Beschreibung**

Gibt an, wie die Funktion aktiviert werden kann. STO Funktion ist bereit zur Aktivierung.

Wert	Beschreibung
1	Bereit zur Aktivierung

Zusammenhang

Vollständige STO Information siehe "STO (Safe Torque Off)" (→ # 171).

Versionen

Aktion	Version	Hinweise
Implementiert	02-00-00-000	Implementiert in SMM Revision v0.54

Allgemeine Informationen

Typ	Lese-/Schreibzugriff
Dim	–
Bereich	1
Vorgabewert	Achse 1 : 1 (Bereit zur Aktivierung) Achse 2 : 1 (Bereit zur Aktivierung)
Datentyp	Integer
Gespeichert im nichtflüchtigen Speicher	Nein

10.8.1.169 AXIS#.SAFEPARAM.STO.RESTARTACKMODE**Beschreibung**

Gibt an, ob das STO automatisch zurückgesetzt wird oder ein manuelles Zurücksetzen unter Verwendung eines sicheren Eingangs oder von FSoE erforderlich ist. Wenn im Modus für automatischen Wiederanlauf der STO-Eingang gelöscht wurde (High Signal), wird automatisch neu gestartet und der Servoverstärker aktiviert. Im manuellen Wiederanlaufmodus bleibt der STO aktiv, wenn der STO-Eingang gelöscht wurde (High Signal), bis der konfigurierte Eingang den Neustart auslöst. Siehe 10.8.1.170 "AXIS#.SAFEPARAM.STO.RESTARTACKSOURCE").

Wert	Beschreibung
0	Automatischer Wiederanlauf (default)
1	Manueller Wiederanlauf

Zusammenhang

Vollständige STO Information siehe "STO (Safe Torque Off)" (→ # 171).

Versionen

Aktion	Version	Hinweise
Implementiert	02-01-02-000	

Allgemeine Informationen

Typ	Lese-/Schreibzugriff
Dim	N/A
Bereich	0 (Automatischer Wiederanlauf) 1 (Manueller Wiederanlauf)
Vorgabewert	0 (Automatischer Wiederanlauf)
Datentyp	Integer
Gespeichert im nichtflüchtigen Speicher	Nein

10.8.1.170 AXIS#.SAFEPARAM.STO.RESTARTACKSOURCE**Beschreibung**

Gibt den Eingang für die manuelle Freigabe des Wiederanlauf an, wenn der STO Eingang gelöscht wurde. Wird nur verwendet, wenn das STO für den manuellen Wiederanlauf konfiguriert ist (siehe 10.8.1.169 "AXIS#.SAFEPARAM.STO.RESTARTACKMODE").

Wert	Beschreibung
0	Unbenutzt
1	Sicherer Eingang 1
2	Sicherer Eingang 2
3	Sicherer Eingang 3
4	Sicherer Eingang 4
5	Sicherer zweikanaliger Eingang 1
6	Sicherer zweikanaliger Eingang 2

Zusammenhang

Vollständige STO Information siehe "STO (Safe Torque Off)" (→ # 171).

Versionen

Aktion	Version	Hinweise
Implementiert	02-01-02-000	

Allgemeine Informationen

Typ	Lese-/Schreibzugriff
Dim	–
Bereich	0 oder 6
Vorgabewert	0 (unbenutzt)
Datentyp	Integer
Gespeichert im nichtflüchtigen Speicher	Nein

10.8.1.171 AXIS#.SAFEPARAM.STO.SAFEINPUT**Beschreibung**

Gibt an, welcher sichere Eingang die Safety Funktion Safe Torque Off (STO) auslösen kann.

Wert	Beschreibung
0	Nicht belegt
1	Sicherer Eingang 1 (SIN1)
2	Sicherer Eingang 2 (SIN2)
3	Sicherer Eingang 3 (SIN3)
4	Sicherer Eingang 4 (SIN4)
5	Sicherer Dual Eingang 1 (SIN1/SIN2)
6	Sicherer Dual Eingang 2 (SIN3/SIN4)

Zusammenhang

Vollständige STO Information siehe "STO (Safe Torque Off)" (→ # 171).

Versionen

Aktion	Version	Hinweise
Implementiert	02-00-00-000	Implementiert in SMM Revision v0.54

Allgemeine Informationen

Typ	Lese-/Schreibzugriff
Dim	–
Bereich	0, 1, 2, 3, 4, 5, 6
Vorgabewert	Achse 1 – 5 (Safe Dual In 1) Achse 2 – 6 (Safe Dual In 2)
Datentyp	Integer
Gespeichert im nichtflüchtigen Speicher	Nein

10.8.1.172 AXIS#.SAFEPARAM.UNIT.ACFFACTOR**Beschreibung**

Gibt die Einheit des Beschleunigungsfaktors an.

Wert	Beschreibung
0	nano
1	micro
2	milli
3	centi
4	deci
5	Keine
6	deca
7	hecto
8	kilo

Zusammenhang

Details siehe "Parametrierung der Nutzeinheiten" (→ # 251).

Versionen

Aktion	Version	Hinweise
Implementiert	2-04-00-000	Implementiert in SMM Revision v0.56

Allgemeine Informationen

Typ	Lese-/Schreibzugriff
Dim	N/A
Bereich	0, 1, 2, 3, 4, 5, 6, 7, 8
Vorgabewert	5 (keine)
Datentyp	Integer
Gespeichert im nichtflüchtigen Speicher	Nein

10.8.1.173 AXIS#.SAFEPARAM.UNIT.ACCINENC**Beschreibung**

Gibt das Beschleunigungsinkrement in Encodereinheiten an.

Das Safety System verwendet die folgende Formel:

$$Acceleration [counts/s^2] = acceleration * \frac{\langle accInEncUnit \rangle}{\langle accInUserUnit \rangle} * \frac{\langle resInNbInc \rangle}{\langle resInEncUnit \rangle}$$

Mit:

- *accInEncUnit* ist AXIS#.SAFEPARAM.UNIT.ACCINENC
- *accInUserUnit* ist AXIS#.SAFEPARAM.UNIT.ACCINUSER
- *resInNbInc* ist die Encoderauflösung in Counts
- *resInEncUnit*: ist die Auflösung in Encodereinheiten

Beispiel

- *accInEncUnit* ist AXIS#.SAFEPARAM.UNIT.ACCINENC
- *accInUserUnit* ist AXIS#.SAFEPARAM.UNIT.ACCINUSER

Beschleunigung
: <i>accInUserUnit</i> [<i>accUserUnit</i>] = <i>accInEncUnit</i> [<i>encU- nit/s^2</i>]
<i>Beschleunigung</i> : 60 [rpm/s] = 1 [rev/s^2]
<i>Beschleunigung</i> : 1 [mm/s^2] = 1000000 [nm/s^2]

Zusammenhang

Details siehe "Parametrierung der Nutzereinheiten" (→ # 251).

Versionen

Aktion	Version	Hinweise
Implementiert	2-04-00-000	Implementiert in SMM Revision v0.56

Allgemeine Informationen

Typ	Lese-/Schreibzugriff
Dim	Benutzerdefiniert
Bereich	N/A
Vorgabewert	1
Datentyp	Integer
Gespeichert im nichtflüchtigen Speicher	Nein

10.8.1.174 AXIS#.SAFEPARAM.UNIT.ACCINUSER**Beschreibung**

Gibt das Beschleunigungsinkrement in Nutzereinheiten an.

Das Safety System verwendet die folgende Formel:

$$Acceleration [counts/s^2] = acceleration * \frac{\langle accInEncUnit \rangle}{\langle accInUserUnit \rangle} * \frac{\langle resInNbInc \rangle}{\langle resInEncUnit \rangle}$$

Mit:

- *accInEncUnit* ist AXIS#.SAFEPARAM.UNIT.ACCINENC
- *accInUserUnit* ist AXIS#.SAFEPARAM.UNIT.ACCINUSER
- *resInNbInc* ist die Encoderauflösung in Counts
- *resInEncUnit*: ist die Auflösung in Encodereinheiten

Beispiel

- *accInEncUnit* ist AXIS#.SAFEPARAM.UNIT.ACCINENC
- *accInUserUnit* ist AXIS#.SAFEPARAM.UNIT.ACCINUSER

Beschleunigung	
: <i>accInUserUnit</i> [<i>accUserUnit</i>]	= <i>accInEncUnit</i> [<i>encUnit</i> / <i>s</i> ²]
<i>Beschleunigung</i> : 60 [rpm/s]	= 1 [rev/s ²]
<i>Beschleunigung</i> : 1 [mm/s ²]	= 1000000 [nm/s ²]

Zusammenhang

Details siehe "Parametrierung der Nutzereinheiten" (→ # 251).

Versionen

Aktion	Version	Hinweise
Implementiert	2-04-00-000	Implementiert in SMM Revision v0.56

Allgemeine Informationen

Typ	Lese-/Schreibzugriff
Dim	Benutzerdefiniert
Bereich	N/A
Vorgabewert	60
Datentyp	Integer
Gespeichert im nichtflüchtigen Speicher	Nein

10.8.1.175 AXIS#.SAFEPARAM.UNIT.ACCLABEL**Beschreibung**

Namen für Nutzereinheiten für vom Safety System zurückgegebene Beschleunigungswerte. Dieser Parameter wird nur für die Parameterdarstellung in WorkBench oder einer anderen GUI benötigt. Er wird nicht von der SMM Software verwendet.

Dies gilt nur, wenn in den Safety Parametern ein sicherer Encoder konfiguriert wurde.

Wert	Beschreibung
0	Counts/s ²
1	Grad/s ²
2	Umdr./s ²
3	Radian/s ²
4	Bogenminute/s ²
5	Umdr./min/s
6	Meter/s ²
7	Zoll/s ²

Zusammenhang

Details siehe "Parametrierung der Nutzereinheiten" (→ # 251).

Versionen

Aktion	Version	Hinweise
Implementiert	2-04-00-000	Implementiert in SMM Revision v0.56

Allgemeine Informationen

Typ	Lese-/Schreibzugriff
Dim	N/A
Bereich	0, 1, 2, 3, 4, 5, 6, 7
Vorgabewert	5 (U/min/s)
Datentyp	Integer
Gespeichert im nichtflüchtigen Speicher	Nein

10.8.1.176 AXIS#.SAFEPARAM.UNIT.POSFACTOR**Beschreibung**

Gibt die Einheit des Positionsfaktors an.

Wert	Beschreibung
0	nano
1	micro
2	milli
3	centi
4	deci
5	Keine
6	deca
7	hecto
8	kilo

Zusammenhang

Details siehe "Parametrierung der Nutzeinheiten" (→ # 251).

Versionen

Aktion	Version	Hinweise
Implementiert	2-04-00-000	Implementiert in SMM Revision v0.56

Allgemeine Informationen

Typ	Lese-/Schreibzugriff
Dim	N/A
Bereich	0, 1, 2, 3, 4, 5, 6, 7, 8
Vorgabewert	4 (deci)
Datentyp	Integer
Gespeichert im nichtflüchtigen Speicher	Nein

10.8.1.177 AXIS#.SAFEPARAM.UNIT.POSINENC**Beschreibung**

Gibt das Positionsincrement in Encodereinheiten an.

Das Safety System verwendet die folgende Formel:

$$Position [counts] = position * \frac{\langle posInEncUnit \rangle}{\langle posInUserUnit \rangle} * \frac{\langle resInNblnc \rangle}{\langle resInEncUnit \rangle}$$

Mit:

- *posInEncUnit* ist AXIS#.SAFEPARAM.UNIT.POSINENC
- *posInUserUnit* ist AXIS#.SAFEPARAM.UNIT.POSINUSER
- *resInNblnc* ist die Encoderauflösung in Counts
- *resInEncUnit*: ist die Auflösung in Encodereinheiten

Beispiel

- *posInEncUnit* ist AXIS#.SAFEPARAM.UNIT.POSINENC
- *posInUserUnit* ist AXIS#.SAFEPARAM.UNIT.POSINUSER

```

Position
: posInUserUnit [posUserUnit] = posInEncUnit [encU-
nit]

Position: 3600 [deciDegree] = 1 [rev] (Default)
Position: 360 [deg] = 1 [rev]
Position: 1 [um] = 1000 [nm]

```

Zusammenhang

Details siehe "Parametrierung der Nutzereinheiten" (→ # 251).

Versionen

Aktion	Version	Hinweise
Implementiert	2-04-00-000	Implementiert in SMM Revision v0.56

Allgemeine Informationen

Typ	Lese-/Schreibzugriff
Dim	Benutzerdefiniert
Bereich	N/A
Vorgabewert	1
Datentyp	Integer
Gespeichert im nichtflüchtigen Speicher	Nein

10.8.1.178 AXIS#.SAFEPARAM.UNIT.POSINUSER**Beschreibung**

Gibt das Positionsincrement in Nutzereinheiten an.

Das Safety System verwendet die folgende Formel, um die Position in Nutzereinheiten oder internen Werten zu berechnen:

$$Position [counts] = position * \frac{\langle posInEncUnit \rangle}{\langle posInUserUnit \rangle} * \frac{\langle resInNbInc \rangle}{\langle resInEncUnit \rangle}$$

Mit:

- *posInEncUnit* ist AXIS#.SAFEPARAM.UNIT.POSINENC
- *posInUserUnit* ist AXIS#.SAFEPARAM.UNIT.POSINUSER
- *resInNbInc* ist die Encoderauflösung in Counts
- *resInEncUnit*: ist die Auflösung in Encodereinheiten

Beispiel

- *posInEncUnit* ist AXIS#.SAFEPARAM.UNIT.POSINENC
- *posInUserUnit* ist AXIS#.SAFEPARAM.UNIT.POSINUSER

```
Position: posInUserUnit [posUserUnit] = posInEncUnit
[encUnit]
Position: 3600 [deciDegree] = 1 [rev] (Default)
Position: 360 [deg] = 1 [rev] Position : 1 [um] = 1000 [nm]
```

Zusammenhang

Details siehe "Parametrierung der Nutzereinheiten" (→ # 251).

Versionen

Aktion	Version	Hinweise
Implementiert	2-04-00-000	Implementiert in SMM Revision v0.56

Allgemeine Informationen

Typ	Lese-/Schreibzugriff
Dim	Nutzerdefiniert
Bereich	N/A
Vorgabewert	3600
Datentyp	Integer
Gespeichert im nichtflüchtigen Speicher	Nein

10.8.1.179 AXIS#.SAFEPARAM.UNIT.POSLABEL**Beschreibung**

Namen für Nutzereinheiten für vom Safety System zurückgegebene Positionswerte. Dieser Parameter wird nur für die Parameterdarstellung in WorkBench oder einer anderen GUI benötigt. Er wird nicht von der SMM Software verwendet.

Dies gilt nur, wenn in den Safety Parametern ein sicherer Encoder konfiguriert wurde.

Wert	Beschreibung
0	Grad
1	Impulse
2	Umdr.
3	Radian
4	Bogenminute
5	Meter
6	Zoll

Zusammenhang

Details siehe "Parametrierung der Nutzereinheiten" (→ # 251).

Versionen

Aktion	Version	Hinweise
Implementiert	2-04-00-000	Implementiert in SMM Revision v0.56

Allgemeine Informationen

Typ	Lese-/Schreibzugriff
Dim	N/A
Bereich	0, 1, 2, 3, 4, 5, 6
Vorgabewert	4 (Grad)
Datentyp	Integer
Gespeichert im nichtflüchtigen Speicher	Nein

10.8.1.180 AXIS#.SAFEPARAM.UNIT.VELFACTOR**Beschreibung**

Gibt die Einheit des Geschwindigkeitsfaktors an.

Wert	Beschreibung
0	nano
1	micro
2	milli
3	centi
4	deci
5	Keine
6	deca
7	hecto
8	kilo

Zusammenhang

Details siehe "Parametrierung der Nutzeinheiten" (→ # 251).

Versionen

Aktion	Version	Hinweise
Implementiert	2-04-00-000	Implementiert in SMM Revision v0.56

Allgemeine Informationen

Typ	Lese-/Schreibzugriff
Dim	N/A
Bereich	0, 1, 2, 3, 4, 5, 6, 7, 8
Vorgabewert	5 (keine)
Datentyp	Integer
Gespeichert im nichtflüchtigen Speicher	Nein

10.8.1.181 AXIS#.SAFEPARAM.UNIT.VELINENC**Beschreibung**

Gibt das Geschwindigkeitsinkrement in Encodereinheiten an.

Das Safety System verwendet die folgende Formel:

$$Velocity [counts/s] = velocity * \frac{\langle vellnEncUnit \rangle}{\langle vellnUserUnit \rangle} * \frac{\langle resInNbInc \rangle}{\langle resInEncUnit \rangle}$$

Mit:

- *vellnEncUnit* ist AXIS#.SAFEPARAM.UNIT.VELINENC
- *vellnUserUnit* ist AXIS#.SAFEPARAM.UNIT.VELINUSER
- *resInNbInc* ist die Encoderauflösung in Counts
- *resInEncUnit*: ist die Auflösung in Encodereinheiten

Beispiel

- *vellnEncUnit* ist AXIS#.SAFEPARAM.UNIT.VELINENC
- *vellnUserUnit* ist AXIS#.SAFEPARAM.UNIT.VELINUSER

Geschwindigkeit

: vellnUserUnit [velUserUnit] = vellnEncUnit [encUnit/s]

Geschwindigkeit : 60 [rpm] = 1 [rev/s]

Geschwindigkeit : 1 [mm/s] = 1000000 [nm/s]

Zusammenhang

Details siehe "Parametrierung der Nutzereinheiten" (→ # 251).

Versionen

Aktion	Version	Hinweise
Implementiert	2-04-00-000	Implementiert in SMM Revision v0.56

Allgemeine Informationen

Typ	Lese-/Schreibzugriff
Dim	Benutzerdefiniert
Bereich	N/A
Vorgabewert	1
Datentyp	Integer
Gespeichert im nichtflüchtigen Speicher	Nein

10.8.1.182 AXIS#.SAFEPARAM.UNIT.VELINUSER**Beschreibung**

Gibt das Geschwindigkeitsinkrement in Nutzereinheiten an.

Das Safety System verwendet die folgende Formel:

$$Velocity [counts/s] = velocity * \frac{\langle vellnEncUnit \rangle}{\langle vellnUserUnit \rangle} * \frac{\langle resInNblnc \rangle}{\langle resInEncUnit \rangle}$$

Mit:

- *vellnEncUnit* ist AXIS#.SAFEPARAM.UNIT.VELINENC
- *vellnUserUnit* ist AXIS#.SAFEPARAM.UNIT.VELINUSER
- *resInNblnc* ist die Encoderauflösung in Counts
- *resInEncUnit*: ist die Auflösung in Encodereinheiten

Beispiel

- *vellnEncUnit* ist AXIS#.SAFEPARAM.UNIT.VELINENC
- *vellnUserUnit* ist AXIS#.SAFEPARAM.UNIT.VELINUSER

Geschwindigkeit
: vellnUserUnit [velUserUnit] = vellnEncUnit [encUnit/s]
<i>Geschwindigkeit</i> : 60 [rpm] = 1 [rev/s]
<i>Geschwindigkeit</i> : 1 [mm/s] = 1000000 [nm/s]

Zusammenhang

Details siehe "Parametrierung der Nutzereinheiten" (→ # 251).

Versionen

Aktion	Version	Hinweise
Implementiert	2-04-00-000	Implementiert in SMM Revision v0.56

Allgemeine Informationen

Typ	Lese-/Schreibzugriff
Dim	Benutzerdefiniert
Bereich	N/A
Vorgabewert	60
Datentyp	Integer
Gespeichert im nichtflüchtigen Speicher	Nein

10.8.1.183 AXIS#.SAFEPARAM.UNIT.VELLABEL**Beschreibung**

Namen für Nutzereinheiten für vom Safety System zurückgegebene Geschwindigkeitswerte. Dieser Parameter wird nur für die Parameterdarstellung in WorkBench oder einer anderen GUI benötigt. Er wird nicht von der SMM Software verwendet.

Dies gilt nur, wenn in den Safety Parametern ein sicherer Encoder konfiguriert wurde.

Wert	Beschreibung
0	Counts/s
1	Grad/s
2	Umdr./s
3	Radiant/s
4	Bogenminute/s
5	Umdr./min
6	Meter/s
7	Zoll/s

Zusammenhang

Details siehe "Parametrierung der Nutzereinheiten" (→ # 251).

Versionen

Aktion	Version	Hinweise
Implementiert	2-04-00-000	Implementiert in SMM Revision v0.56

Allgemeine Informationen

Typ	Lese-/Schreibzugriff
Dim	N/A
Bereich	0, 1, 2, 3, 4, 5, 6,7
Vorgabewert	5 (U/min)
Datentyp	Integer
Gespeichert im nichtflüchtigen Speicher	Nein

10.8.1.184 BRAKE#.SAFE.SBT.ELAPSED**Beschreibung**

Gibt die seit dem letzten erfolgreichen SBT für die angegebene Bremse verstrichenen Millisekunden zurück. Wenn die zurückgegebene Zeit die durch die Sicherheitsparameter [AXIS#.SAFEPARAM.SBT.MAXTIMEINTERVAL](#) festgelegte maximale Zeit erreicht, wird das SBA-Signal (Safe Brake Acknowledgement) auf Low gesetzt.

Code

```
--> BRAKE1 . SAFE . SBT . ELAPSED
3306031
```

Zusammenhang

Vollständige SBT Information siehe "SBT (Sicherer Bremsentest)" (→ # 199).

Versionen

Aktion	Version	Hinweise
Implementiert	02-00-00-000	Implementiert in SMM Revision v0.32

Allgemeine Informationen

Typ	Schreibgeschützt
Dim	–
Bereich	–
Vorgabewert	–
Datentyp	Integer
Gespeichert im nichtflüchtigen Speicher	Nein

10.8.1.185 BRAKE#.SAFE.SBT.STATE**Beschreibung**

Liest den Fehler des SBT an der angegebenen Achse ab. Rückmeldewerte können sein:

Wert	Beschreibung
0	Bremse ist nicht getestet.
1	Bremse wurde erfolgreich getestet.
2	Bremse kann nicht getestet werden. Sie ist eventuell defekt.
3	Die Bremse schließt.
4	Bremse ist getestet.
5	Bremse öffnet.

Code

```
--> BRAKE1.SAFE.SBT.STATE
0
```

Zusammenhang

Vollständige SBT Information siehe "SBT (Sicherer Bremsentest)" (→ # 199).

Versionen

Aktion	Version	Hinweise
Implementiert	02-00-00-000	Implementiert in SMM Revision v0.32

Allgemeine Informationen

Typ	Schreibgeschützt
Dim	–
Bereich	0 - 7
Vorgabewert	–
Datentyp	Integer
Gespeichert im nichtflüchtigen Speicher	Nein

10.8.1.186 SAFE.CFGERROR**Beschreibung**

Wenn die Validierung der Safety-Parameter aufgrund einer ungültigen Konfiguration fehlschlägt, gibt dieser Parameter Informationen darüber zurück, welche Parameter nicht validiert wurden und warum.

Code

```
--> SAFE.CFGERROR
```

```
Parameter: [PARAMETER_NUMBER] PARAMETER_KEYWORD_NAME
```

```
Achse: AXIS_ID
```

```
Instanz: INSTANCE_ID
```

```
Fehler: [ERROR_NUMBER] ERROR_DESCRIPTION
```

Zusammenhang

Weitere Information siehe "Validierung" (→ # 253).

Versionen

Aktion	Version	Hinweise
Implementiert	02-00-00-000	Implementiert in SMM Revision v0.32

Allgemeine Informationen

Typ	Schreibgeschützt
Dim	–
Bereich	–
Vorgabewert	–
Datentyp	String
Gespeichert im nichtflüchtigen Speicher	Nein

10.8.1.187 SAFE.CHANGEPASSWORD**Beschreibung**

Ändert oder erstellt das Passwort für Änderung der Safety Parameter. Das Master-Passwort bleibt unverändert und gültig. Das Passwort muss aus mindestens 8 Zeichen bestehen, darf jedoch nicht länger als 25 Zeichen sein. Dieses Kennwort kann bei Verlust nicht wiederhergestellt werden, es kann jedoch mit dem Master-Passwort zurückgesetzt werden.

INFO

Das Master-Passwort lautet SafeMotionMonitorXXX, wobei XXX die letzten drei Ziffern der Seriennummer des Servoverstärkers sind.

Verwendung

SAFE.CHANGEPASSWORD <new_password> <confirmation_password>

Alle Parameter sind obligatorisch. Der Servoverstärker meldet einen Fehler, wenn:

- Nicht genügend Parameter angegeben sind.
- Zu viele Parameter angegeben sind.
- Mindestens ein Parameter außerhalb des Bereichs liegt.
- Das Confirmation-Passwort ist ungültig (vom Safety Modul zurückgegebener Fehler)

INFO

Das Passwort darf keine Leerzeichen enthalten.

<new_password>: Zeichenkette von min. 8 Bytes und max. 25 Bytes

<confirmation_password>: Zeichenkette von min. 8 Bytes und max. 25 Bytes

Versionen

Aktion	Version	Hinweise
Implementiert	02-00-00-000	Implementiert in SMM Revision v0.32

Allgemeine Informationen

Typ	Befehl
Dim	–
Bereich	–
Vorgabewert	–
Datentyp	–
Gespeichert im nichtflüchtigen Speicher	Nein

10.8.1.188 SAFE.CLEARSAFEID**Beschreibung**

Löscht die SafeID und macht die Safety Parameter ungültig. Der Befehl löscht die SafeID und macht die Safety Parameter ungültig. Infolgedessen wechselt das Safety Modul in den sicheren Zustand „SafeID nicht validiert“ (SAFE.STATE ist 2). Die SafeID kann jetzt mit den Drehschaltern geändert werden. Anschließend muss das Gerät neu gestartet werden, um die SafeID erneut zu validieren.

Verwendung

Format: SAFE.CLEARSAFEID <user_name> <password> <date_and_time>

<user_name>: Benutzername, mit dem Safety Parameter Operationen durchgeführt wurde. Max. 8 Zeichen.

<password>: Passwort für Safety Parameter Operationen. Min. 8 Zeichen, max. 25 Zeichen.

<date_and_time>: YYYY-MM-DDThh:mm:ssZ.

Beispiel: 2019-02-05T16:10:10Z das ist der 5. Februar 2019, 16:10:10 UTC. Zeitzone muss immer UTC sein.

Beispiel: SAFE.CLEARSAFEID Peter mein_Passwort 2019-02-05T16:10:10Z

Zusammenhang

Weitere Information siehe "Validierung" (→ # 253).

Versionen

Aktion	Version	Hinweise
Implementiert	02-00-00-000	Implementiert in SMM Revision v0.32

Allgemeine Informationen

Typ	Befehl
Dim	–
Bereich	–
Vorgabewert	–
Datentyp	–
Gespeichert im nichtflüchtigen Speicher	Nein

10.8.1.189 SAFE.CRC**Beschreibung**

CRC und SafelD der vollständigen Safety Parameterdatei, die im Gerät gespeichert ist. Wenn keine Safety Parameter verfügbar sind, wird CRC 0 zurückgegeben.

Bytes 0..3: System CRC

SAFE.CRC ist verfügbar über Telnet

CoE übergibt die CRC (Index: 0x37C3, SubIndex: 0).

Code

```
--> SAFE.CRC
0x31a564de
```

Zusammenhang

Weitere Information zu CRC und Validierung siehe "Validierung" (→ # 253).

Versionen

Aktion	Version	Hinweise
Implementiert	02-00-00-000	Implementiert in SMM Revision v0.32

Allgemeine Informationen

Typ	Schreibgeschützt
Dim	–
Bereich	Alle
Vorgabewert	–
Datentyp	Integer
Gespeichert im nichtflüchtigen Speicher	Nein

10.8.1.190 SAFE.DEVICECRC**Beschreibung**

CRC der Safety Parameter, die in der vollständigen Safety Parameterdatei gespeichert sind. Wenn keine Safety Parameter verfügbar sind, wird CRC 0 zurückgegeben.

Code

```
--> SAFE.DEVICECRC
0x72d5a4df
```

Zusammenhang

Weitere Information zu CRC und Validierung siehe "Validierung" (→ # 253).

Versionen

Aktion	Version	Hinweise
Implementiert	02-00-00-000	Implementiert in SMM Revision v0.32

Allgemeine Informationen

Typ	Schreibgeschützt
Dim	–
Bereich	Alle
Vorgabewert	–
Datentyp	Integer
Gespeichert im nichtflüchtigen Speicher	Nein

10.8.1.191 SAFE.ERROR**Beschreibung**

Zeigt den aktuellen Fehlercode des SMM. Mögliche Werte von SAFE.ERROR sind:

ID	Fehler	Bemerkungen
0	Kein Fehler	
1	Fehler sicherer Eingang	
2	ADB Fehler	
3	Fehler sicherer Ausgang	
4	Fehler STO Ausgang	
5	Zeitüberschreitung beim Start des Encoders	Die Kommunikation mit dem Encoder meldet ein fatales Problem. Das Timeout für den Hochlauf des Encoders ist aufgetreten.
6	Encoder Fehler: Keine Position verfügbar	Die benötigte Encoder Position ist nicht verfügbar. Keine gültigen Daten verfügbar.
7	Spannungsversorgung Fehler (Vcc)	Unterspannung führt zu einem Reset des SMM.
8	Black Channel Fehler	Der sichere Feldbus erkannte einen Fehler
9..11	Schwerwiegende Fehler	Keine Übertragung zum Servoverstärker, da keine aktive Kommunikation besteht.
12	Sicherheitsparameter ungültig	Der Antrieb geht in den sicheren Zustand, Bremse wird aktiviert und gleichzeitig wird die Leistung abgeschaltet. Dies geschieht, wenn die konfigurierte Sequenz unbekannt ist.
13	Bremsenausgang Fehler	
14	Temperatur Fehler	Das Gerät kühlt nach dem Ausschalten ab.
15	Interne Abweichung	Abweichung zwischen den beiden Prozessoren des SMM wurde erkannt.
16	FPGA nicht geeignet	Die FPGA Software ist nicht geeignet für die Verwendung mit diesem SMM.
17	Interner Fehler	Ein Fehler ist aufgetreten
18	IO Fehler	Ein behebbarer Fehler ist aufgetreten.
19	reserviert	
20	Externer Speicherfehler.	Fehler im externen, nichtflüchtigen Speicher
21	Werkparameter ungültig	Die Werksdaten sind ungültig
22	Externe Abweichung	Die beiden Kanäle eines zweikanaligen Eingangs sind unterschiedlich.
23	Bremsstrom Fehler	Der Bremsstrom liegt außerhalb des Bereichs.
24	Encoder Fehler: Keine Geschwindigkeit verfügbar	Die benötigte Encoder Geschwindigkeit ist nicht verfügbar. Keine gültigen Daten verfügbar.
25	Encoder Fehler: Ungültige Zuordnung	Die Zuordnung des Encoder zu einer Achse ist ungültig. Keine gültigen Daten verfügbar.
26	Encoder Fehler: Ungültiger Typ	Encoder Typ ist ungültig. Keine gültigen Daten verfügbar.
27	Encoder Fehler: Kommunikationskanal 1	Encoder Kommunikation auf Kanal 1 ausgefallen. Keine gültigen Daten verfügbar.
28	Encoder Fehler: Kommunikationskanal 2	Encoder Kommunikation auf Kanal 2 ausgefallen. Keine gültigen Daten verfügbar.
29	Encoder Fehler: Kommunikation Timeout	Der Encoder meldete einen Timeout Fehler in der Kommunikation. Keine gültigen Daten verfügbar.

ID	Fehler	Bemerkungen
30	Encoder Fehler: Diagnose	Der Encoder meldete einen Fehler bei der Diagnose. Keine gültigen Daten verfügbar.
31	Encoder Fehler: Ereigniskanal 1	Der Encoder meldete einen Fehler auf Kanal 1. Keine gültigen Daten verfügbar.
32	Encoder Fehler: Ereigniskanal 2	Der Encoder meldete einen Fehler auf Kanal 2. Keine gültigen Daten verfügbar.
33	Encoder Fehler: Position driftet	Position zwischen Kanal 1 und 2 ist unterschiedlich. Keine gültigen Daten verfügbar.
34	Encoder Fehler: Fehler beim Start	Der Encoder hat einen fehlgeschlagenen Start gemeldet. Keine gültigen Daten verfügbar.

Code

```
--> SAFE.ERROR
0
```

Zusammenhang

Weitere Information siehe "Safety Fehler, Safety Warnungen" (→ # 257).

Versionen

Aktion	Version	Hinweise
Implementiert	02-00-00-000	Implementiert in SMM Revision v0.32

Allgemeine Informationen

Typ	Schreibgeschützt
Dim	–
Bereich	0, 1, 2, 3, 4, 5, 6, 7, 8, 9, 10
Vorgabewert	–
Datentyp	Integer
Gespeichert im nichtflüchtigen Speicher	Nein

10.8.1.192 SAFE.ERRORINSTANCE**Beschreibung**

Gibt die aktuelle Instanz des zurückgegebenen Fehlercodes an [SAFE.ERROR](#) (falls verfügbar).

Der Parameter gibt 0 zurück, wenn keine Instanz oder kein Fehler vorliegt. Ist dies nicht der Fall, gibt er die Instanz-ID zurück (z. B. gibt er 1 für Achse 1 zurück). Die Instanz ist abhängig vom von SAFE zurückgegebenen Wert. Fehler. Je nach Kontext kann es sich um eine Achs-ID, eine Bremsen-Id, eine Encoder-ID oder eine Safe_I/O-Id handeln.

Code

```
--> SAFE.ERRORINSTANCE
1
```

Versionen

Aktion	Version	Hinweise
Implementiert		Implementiert in SMM Revision v0.53

Allgemeine Informationen

Typ	Schreibgeschützt
Dim	N/A
Bereich	N/A
Vorgabewert	N/A
Datentyp	Integer
Gespeichert im nichtflüchtigen Speicher	Nein

10.8.1.193 SAFE.ID**Beschreibung**

Gibt die SafeID des Geräts zurück. Wenn keine SafeID verfügbar sind, wird 0 zurückgegeben.

SAFE.ID ist verfügbar über Telnet

Code

```
--> SAFE.ID
0x31
```

Zusammenhang

Weitere Information zu CRC und Validierung siehe "Validierung" (→ # 253).

Versionen

Aktion	Version	Hinweise
Implementiert	02-00-00-000	Implementiert in SMM Revision v0.32

Allgemeine Informationen

Typ	Schreibgeschützt
Dim	–
Bereich	Alle
Vorgabewert	–
Datentyp	Integer
Gespeichert im nichtflüchtigen Speicher	Nein

10.8.1.194 SAFE.IDANDCRC**Beschreibung**

Gibt die CRC und die SafeID der vollständigen Safety Parameterdatei zurück, die im Gerät gespeichert ist. Wenn keine Safety Parameter verfügbar sind, wird CRC 0 zurückgegeben.

Bytes 0..3: System CRC

Byte 4: SafeID

SAFE.IDANDCRC ist verfügbar über Telnet

Code

```
--> SAFE.INDANDCRC
0x1031a564de
```

Zusammenhang

Weitere Information zu CRC und Validierung siehe "Validierung" (→ # 253).

Versionen

Aktion	Version	Hinweise
Implementiert	02-00-00-000	Implementiert in SMM Revision v0.32

Allgemeine Informationen

Typ	Schreibgeschützt
Dim	–
Bereich	Alle
Vorgabewert	–
Datentyp	Integer
Gespeichert im nichtflüchtigen Speicher	Nein

10.8.1.195 SAFE.INVALIDATEPARAMS**Beschreibung**

Macht die Safety Parameter ungültig. Dieser Befehl wird ausgeführt, wenn sich das Safety Modul im Betriebszustand befindet (SAFE.STATE ist 6). Dadurch werden die Safety Parameter ungültig, und das Safety Modul wird in einen sicheren Zustand versetzt "Konfiguration erforderlich" (SAFE.STATE ist 3).

Verwendung

Format: SAFE.INVALIDATEPARAMS <user_name> <password> <date_and_time>

<user_name>: Benutzername, mit dem Safety Parameter Operationen durchgeführt wurde. Max. 8 Zeichen.

<password>: Passwort für Safety Parameter Operationen. Min. 8 Zeichen, max. 25 Zeichen.

<date_and_time>: YYYY-MM-DDThh:mm:ssZ.

Beispiel: 2019-02-05T16:10:10Z das ist der 5. Februar 2019, 16:10:10 UTC. Zeitzone muss immer UTC sein.

Beispiel: SAFE.INVALIDATEPARAMS john my_password 2019-02-05T16:10:10Z

Zusammenhang

Weitere Information siehe "Validierung" (→ # 253) und "Download Safety Parameter" (→ # 246).

Versionen

Aktion	Version	Hinweise
Implementiert	02-00-00-000	Implementiert in SMM Revision v0.32

Allgemeine Informationen

Typ	Befehl
Dim	–
Bereich	–
Vorgabewert	–
Datentyp	–
Gespeichert im nichtflüchtigen Speicher	Nein

10.8.1.196 SAFE.MONITOR#.AXIS**Beschreibung**

Definiert die Achse der überwachten SMM Variablen, die von SAFE.MONITOR#.DATA zurückgegeben wird. Mit SAFE.MONITOR1.AXIS und SAFE.MONITOR2.AXIS können zwei Variablen gleichzeitig konfiguriert werden.

Code

```
--> SAFE.MONITOR1.AXIS 1
```

Versionen

Aktion	Version	Hinweise
Implementiert	02-00-00-000	Implementiert in SMM Revision v0.32

Allgemeine Informationen

Typ	Lese-/Schreibzugriff
Dim	–
Bereich	1 bis 2 bei Geräten mit zwei Achsen. 1 bei Geräten mit einer Achse.
Vorgabewert	1
Datentyp	–
Gespeichert im nichtflüchtigen Speicher	Nein

10.8.1.197 SAFE.MONITOR#.DATA**Beschreibung**

Liest den Wert der überwachten Variablen des SMM. Mit SAFE.MONITOR1.DATA und SAFE.MONITOR2.DATA können zwei Variablen gleichzeitig konfiguriert werden. Die zu überwachende Variable wird mithilfe von SAFE.MONITOR#.SOURCE, SAFE.MONITOR#.AXIS und SAFE.MONITOR#.INSTANCE konfiguriert.

Code

```
--> SAFE.MONITOR1.DATA  
1
```

Versionen

Aktion	Version	Hinweise
Implementiert	02-00-00-000	Implementiert in SMM Revision v0.32

Allgemeine Informationen

Typ	Schreibgeschützt
Dim	–
Bereich	–
Vorgabewert	–
Datentyp	Integer
Gespeichert im nichtflüchtigen Speicher	Nein

10.8.1.198 SAFE.MONITOR#.INSTANCE**Beschreibung**

Definiert die Instanz der überwachten SMM Variablen, die von [SAFE.MONITOR#.DATA](#) zurückgegeben wird. Mit SAFE.MONITOR1.INSTANCE und SAFE.MONITOR2.INSTANCE können zwei Variablen gleichzeitig konfiguriert werden.

Code

```
--> SAFE.MONITOR1.INSTANCE 1
```

Versionen

Aktion	Version	Hinweise
Implementiert	02-00-00-000	Implementiert in SMM Revision v0.32

Allgemeine Informationen

Typ	Lese-/Schreibzugriff
Dim	–
Bereich	1 bis 4
Vorgabewert	1
Datentyp	–
Gespeichert im nichtflüchtigen Speicher	–

10.8.1.199 SAFE.MONITOR#.SOURCE**Beschreibung**

Definiert die Quelle der überwachten sicheren Variablen SAFE.MONITOR#.DATA. Mit SAFE.MONITOR1.SOURCE und SAFE.MONITOR2.SOURCE können zwei Variablen gleichzeitig konfiguriert werden. Die Quelle kann einer der folgenden Werte sein:

Wert	Inhalt
1	Aktueller Zustand der internen Zustandsmaschine der STO-Funktion
2	Aktueller Zustand der internen Zustandsmaschine der SS1-Funktion
3	Aktueller Zustand der internen Zustandsmaschine der SBC-Funktion
4	Aktueller Zustand der internen Zustandsmaschine der Bremse (Achsinformation wird ignoriert, zwei Instanzen für Bremse 1 und 2 sind vorhanden)
5	Sichere Position der Achse
6	Sichere absolute Position der Achse
7	Beschleunigung der Achse
8	Geschwindigkeit der Achse
9	Aktueller Zustand der internen Zustandsmaschine der SSM-Funktion
10	Aktueller Zustand der internen Zustandsmaschine der SOS-Funktion
11	Aktueller Zustand der internen Zustandsmaschine der SSR-Funktion
12	Aktueller Zustand der internen Zustandsmaschine der SDIp-Funktion
13	Aktueller Zustand der internen Zustandsmaschine der SDIn-Funktion
14	Aktueller Zustand der internen Zustandsmaschine der SCA-Funktion
15	Aktueller Zustand der internen Zustandsmaschine der SLA-Funktion
16	Aktueller Zustand der internen Zustandsmaschine der SLS-Funktion
17	Aktueller Zustand der internen Zustandsmaschine der SS2-Funktion
18	Aktueller Zustand der internen Zustandsmaschine der SLI-Funktion
19	Aktueller Zustand der internen Zustandsmaschine der SLP-Funktion
20	Aktueller Zustand der internen Zustandsmaschine der SAR-Funktion

Code

```
--> SAFE.MONITOR1.SOURCE 2
```

Versionen

Aktion	Version	Hinweise
Implementiert	02-00-00-000	Implementiert in SMM Revision v0.32

Allgemeine Informationen

Typ	Lese-/Schreibzugriff
Beschreibung	Quelle der überwachten SMM Variablen.
Dim	–
Bereich	0 bis 20
Vorgabewert	1
Datentyp	–

10.8.1.200 SAFE.STATE**Beschreibung**

SAFE.STATE gibt den aktuellen Status des SMM an. Verfügbar über Telnet und CoE (Index: 0x37C1, SubIndex: 0). Die möglichen Werte von SAFE.STATE sind:

Wert	Name	Beschreibung
0, 16...254	Ungültig	Reserviert.
1	Startet	Das SMM startet. Ist vorhanden, während die Verbindung zum sicheren Feldbus hergestellt wird.
2	SafelD nicht validiert.	SafelD nicht validiert oder ungültig. Validierung erforderlich.
3	Konfiguration erforderlich	Neue Konfiguration erforderlich. Die Konfiguration des SMM eventuell defekt.
4	Konfiguration ungültig	Die letzte Konfiguration ist ungültig und eine neue Konfiguration ist erforderlich.
5	Validierung der Parameter erforderlich	Safety Parameter sind nicht validiert.
6	Normaler Betrieb	Das SMM arbeitet normal. In diesem Zustand kann STO oder die Bremse aktiv sein.
7	Sicherer Bremsentest	SBT wird durchgeführt. Der Test wird vom Antriebsprozessor ausgelöst. Dieser Zustand wird für das gesamte Gerät aktiviert, obwohl nur eine einzige Achse getestet wird.
8	I/O Fehler	Das SMM hat einen Fehler erkannt, der quittiert werden kann. In diesem Zustand sind STO und die Bremsen aktiv.
9	Interner Fehler	Ein katastrophaler Fehler ist aufgetreten. Das SMM gibt den Betrieb erst frei, wenn es aus- und wieder eingeschaltet wurde.

Code

```
--> SAFE.STATE 6
```

Versionen

Aktion	Version	Hinweise
Implementiert	02-00-00-000	Implementiert in SMM Revision v0.32

Allgemeine Informationen

Typ	Schreibgeschützt
Dim	N/A
Bereich	1, 2, 3, 4, 5, 6, 7, 8, 9, 255
Vorgabewert	N/A
Datentyp	Integer
Gespeichert im nichtflüchtigen Speicher	Nein

10.8.1.201 SAFE.SWITCH**Beschreibung**

Gibt einen Wert zurück, der durch den Status der beiden Drehschalter S1 und S2 definiert ist. Der zurückgegebene Wert ist gleich $(100 * S1 + S2)$. Wenn dieser Wert validiert ist, wird er zur SafeID.

Code

```
--> SAFE.SWITCH 16
```

Versionen

Aktion	Version	Hinweise
Implementiert	02-00-00-000	Implementiert in SMM Revision v0.32

Allgemeine Informationen

Typ	Schreibgeschützt
Dim	-
Bereich	0 oder 1
Vorgabewert	-
Datentyp	Integer
Gespeichert im nichtflüchtigen Speicher	Nein

10.8.1.202 SAFE.VALIDATEPARAM**Beschreibung**

Validiert die Safety Parameter. Die Safety Parameter müssen zunächst zum Gerät heruntergeladen werden.

Format: SAFE.VALIDATE <user_name> <password> <date_and_time> <safe_id>

Alle Parameter sind obligatorisch. Der Servoverstärker meldet einen Fehler, wenn:

- Nicht genügend Parameter angegeben sind.
- Zu viele Parameter angegeben sind.
- Mindestens ein Parameter außerhalb des Bereichs liegt.

Username und Passwort dürfen keine Leerzeichen enthalten.

- <user_name>: Zeichenkette von max. 8 Bytes
- <new_password>: Zeichenkette von min. 8 Bytes und max. 25 Bytes
- <date_and_time>: Datum und Zeit in von RFC3339 definiertem Format. Das Datum liegt immer in der UTC-Zeitzone.

Code

```
--> SAFE.VALIDATE john john_password 2019-02-22T10:58:30Z 16
```

Zusammenhang

Weitere Information siehe "Validierung" (→ # 253) und "Download Safety Parameter" (→ # 246).

Versionen

Aktion	Version	Hinweise
Implementiert	02-00-00-000	Implementiert in SMM Revision v0.32

Allgemeine Informationen

Typ	Befehl
Dim	–
Bereich	–
Vorgabewert	–
Datentyp	–
Gespeichert im nichtflüchtigen Speicher	Nein

10.8.1.203 SAFE.VALIDATIONLOG**Beschreibung**

Gibt protokollierte Informationen zur Validierung von Safety-Parametern und zum SafelD-Management zurück. Der erste angezeigte Eintrag ist der neueste (Index: 0). Maximal 32 Einträge können gespeichert werden. Jeder Eintrag enthält:

- Ein Benutzername, der angibt, wer die Operation ausführt. Beachten Sie, dass für die SafelD die Benutzerüberprüfung über die Taste erfolgt. Dann heißt der aufgezeichnete Benutzer HW_BUTTON.
- Beispiel:
 - "PARAM VAL (X, Z)" für die Validierung von Safety-Parametern, wobei X die SafelD und Z die CRC der validierten Safety-Parameter ist.
 - "PARAM CLR (X)" für Safety-Parameter, wobei X die SafelD ist.
 - "ID VAL (X)" für die Validierung der SafelD, wobei X die validierte SafelD ist.
 - "ID CLR" macht eine SafelD ungültig.
- Ein Datum in dem vom RFC3339 definierten Format. Das Datum liegt immer in der UTC-Zeitzone. Es wird kein Datum aufgezeichnet, an dem die SafelD validiert wurde (Benutzerbedienung über Taste).

Code

```
--> SAFE.VALIDATIONLOG
```

```
0;john;PARAM VAL (16, 0x3F3A0F07);2019-02-18T14:58:55Z
```

```
1;rob;PARAM VAL (16, 0x3F3A0F07);2019-02-01T15:19:09Z
```

```
2;HW BTN;ID VAL (16);0000-00-00T00:00:00Z
```

```
3;john;PARAM CLR (16);2019-01-31T14:39:39Z
```

```
4;john;ID CLR;2019-01-31T14:39:39Z
```

```
5;john;PARAM VAL (16, 0x3F3A0F07);2019-01-31T14:58:19Z
```

```
6;john;PARAM CLR (16);2019-01-31T14:39:39Z
```

Zusammenhang

Weitere Information siehe . "Validierung" (→ # 253)

Versionen

Aktion	Version	Hinweise
Implementiert	02-00-00-000	Implementiert in SMM Revision v0.32

Allgemeine Informationen

Typ	Schreibgeschützt
Dim	–
Bereich	–
Vorgabewert	–
Datentyp	String
Gespeichert im nichtflüchtigen Speicher	Nein

10.8.1.204 SAFE.VERIFYFW**Beschreibung**

Legt den Benutzernamen, das Kennwort und die Prüfsumme fest, die für Firmware-Update des Safety Modul verwendet werden. WorkBench sendet diesen Befehl automatisch, wenn das Dialogfeld Firmware-Update verwendet wird. Sobald dieser Befehl gesendet wurde, muss die Safety Modul Firmware innerhalb von 30 s per HTTP gesendet werden.

Verwendung

Format: SAFE.VERIFYFW <user_name> <password> <checksum>
 <user_name>: Benutzername, mit dem das Sicherheits-Firmware-Update durchgeführt wurde. Max. 8 Zeichen. <password>: Passwort für das Sicherheits-Firmware-Update. Min. 8 Zeichen, max. 25 Zeichen. <checksum>: Prüfsumme des Firmware-Updates binär.

Beispiel: SAFE.VERIFYFW john my_password 0xa1878800

Versionen

Aktion	Version	Hinweise
Implementiert	02-00-00-000	

Allgemeine Informationen

Typ	Befehl
Dim	–
Bereich	–
Vorgabewert	–
Datentyp	–
Gespeichert im nichtflüchtigen Speicher	Nein

10.8.1.205 SAFEPARAM.ENCODERENDATTYPE**Beschreibung**

Definiert den Typ des sicheren Encoders in der dritten Encoder Schnittstelle des SMM.

Dieser Parameter kann folgende Werte haben:

Wert	Beschreibung
0	Unbenutzt
1	EnDat 2.2 EQI 1131
2	EnDat 2.2 EQI 1131

Um verwendet zu werden, muss die Encoder Schnittstelle einer Achse zugewiesen sein (siehe [AXIS#.SAFEPARAM.ENCODERSOURCE](#)).

INFO

EnDat-Encoder werden noch nicht als sichere Encoder unterstützt.

Versionen

Aktion	Version	Hinweise
Implementiert	2-04-00-000	Implementiert in SMM Revision v0.56

Allgemeine Informationen

Typ	Lese-/Schreibzugriff
Dim	–
Bereich	0, 1, 2
Vorgabewert	0
Datentyp	Integer
Gespeichert im nichtflüchtigen Speicher	Nein

10.8.1.206 SAFEPARAM.ENCODERHDSLTYPE1**Beschreibung**

Definiert das Modell eines sicheren Encoders, der mit der ersten Encoder-Schnittstelle verbunden ist. Derzeit wird nur ein Modell unterstützt:

Wert	Beschreibung
0	Unbenutzt
1	EEM37-2KF0A017A

Um verwendet zu werden, muss die Encoder Schnittstelle einer Achse zugewiesen sein (siehe [AXIS#.SAFEPARAM.ENCODERSOURCE](#)).

Versionen

Aktion	Version	Hinweise
Implementiert	2-04-00-000	Implementiert in SMM Revision v0.56

Allgemeine Informationen

Typ	Lese-/Schreibzugriff
Dim	–
Bereich	0, 1
Vorgabewert	0
Datentyp	Integer
Gespeichert im nichtflüchtigen Speicher	Nein

10.8.1.207 SAFEPARAM.ENCODERHDSLTYPE2**Beschreibung**

Definiert das Modell eines sicheren Encoders, der mit der zweiten Encoder-Schnittstelle verbunden ist. Derzeit wird nur ein Modell unterstützt:

Wert	Beschreibung
0	Unbenutzt
1	EEM37-2KF0A017A

Um verwendet zu werden, muss die Encoder Schnittstelle einer Achse zugewiesen sein (siehe [AXIS#.SAFEPARAM.ENCODERSOURCE](#)).

Versionen

Aktion	Version	Hinweise
Implementiert	2-04-00-000	Implementiert in SMM Revision v0.56

Allgemeine Informationen

Typ	Lese-/Schreibzugriff
Dim	–
Bereich	0, 1
Vorgabewert	0
Datentyp	Integer
Gespeichert im nichtflüchtigen Speicher	Nein

10.8.1.208 SAFEPARAM.IOFAILUREACKSOURCE**Beschreibung**

Gibt an, welcher sichere Eingang, falls vorhanden, als Quelle für die Bestätigung von I/O-Fehlern konfiguriert ist. Dieser Parameter wird mit FS0E oder WorkBench (erweiterte Parameter) konfiguriert. In der Konfiguration kann eine I/O-Fehlerwarnung (W9011) unter Verwendung des konfigurierten sicheren Eingangs gelöscht werden.

Versionen

Aktion	Version	Hinweise
Implementiert	02-01-02-000	

Allgemeine Informationen

Typ	Lese-/Schreibzugriff
Dim	–
Bereich	0 oder 1
Vorgabewert	0 (kein sicherer Eingang)
Datentyp	Integer
Gespeichert im nichtflüchtigen Speicher	Nein

10.8.1.209 SAFEPARAM.SAFEFIELDBUS.ACTIVATION

Mit diesem Parameter konfigurieren Sie, ob der sichere Feldbus die Sicherheitsfunktionen steuern kann. Die folgende Tabelle zeigt die möglichen Einstellungen für die verschiedenen Anwendungsfälle:

Fall	Safety Parameter Konfiguration benutzt	FSoE Verbindungbenutzt	Sicherer Feldbus Einstellung
1	WorkBench	Ja	Aktiviert
2	WorkBench	Nein	Nicht aktiviert
3	SRA (FSoE)	Ja	Aktiviert*
4	FoE	Ja	Aktiviert
5	FoE	Nein	Nicht aktiviert

* Wird automatisch eingestellt, wenn die Verbindung hergestellt wird und keine gültige Sicherheitskonfiguration vorliegt.

INFO

Wenn keine gültige Sicherheitskonfiguration vorhanden ist, der FSoE-Master jedoch versucht, eine Sicherheitsverbindung **ohne** SRA-Parameter herzustellen, wird die Verbindung abgelehnt.

Fall 1: Wenn dieser Parameter über die Sicherheitskonfiguration mit WorkBench aktiviert wird, erwartet der Servoverstärker eine FSoE-Verbindung und bleibt im sicheren Zustand, bis diese Verbindung erfolgreich hergestellt wurde. **Nur wenn dieser Parameter aktiviert ist**, darf eine Sicherheitsfunktion von FSoE gesteuert oder von den sicheren Digitaleingängen aktiviert werden.

Fall 2: Wenn dieser Parameter in der Sicherheitskonfiguration mit WorkBench auf „Nicht aktiviert“ gesetzt ist, können Sicherheitsfunktionen **nur** über lokale sichere Digitaleingänge aktiviert werden.

Fall 3: Wenn keine gültige Sicherheitskonfiguration vorhanden ist, hat dieser Parameter den Wert „nicht aktiviert“. Wenn der FSoE-Master jedoch über SRA-Parameter eine gültige Sicherheitskonfiguration bereitstellt, kann die Sicherheitsfunktion so zugewiesen werden, dass sie von FSoE oder den sicheren digitalen Eingängen aktiviert wird, und SAFEFIELDBUS.ACTIVATION wird auf „Aktiviert“ gesetzt.

Fall 4: Gleiches Verhalten wie „Fall 1“, jedoch wird die Safety Parameterdatei mit dem EtherCAT-Master heruntergeladen.

Fall 5: Gleiches Verhalten wie „Fall 2“, jedoch wird die Safety Parameterdatei mit dem EtherCAT-Master heruntergeladen.

INFO

Wenn eine Sicherheitsfunktion über FSoE aktiviert wird, muss dieser Parameter auf "Aktiviert" und der Parameter "FSoE" der Sicherheitsfunktion auf "Verwendet" gesetzt werden, zum Beispiel für die STO-Funktion lautet der Parametername "SAFEPARAM.STO.FSOE". Standardmäßig ist der Parameter „FSoE“ für alle Sicherheitsfunktionen auf „Nicht verwendet“ eingestellt.

Versionen

Aktion	Version	Hinweise
Implementiert	02-01-02-000	

Allgemeine Informationen

Typ	Lese-/Schreibzugriff
Dim	–
Bereich	0 (nicht aktiviert) oder 1 (aktiviert)
Vorgabewert	0 (nicht aktiviert)
Datentyp	Integer
Gespeichert im nichtflüchtigen Speicher	Nein

10.8.1.210 SAFEPARAM.SIN.DISTINCTPULSE**Beschreibung**

Diese Einstellung gibt an, ob die Impulse an den sicheren Eingängen alle voneinander verschieden sein müssen (Versatz gegeneinander oder unterschiedliche Perioden).

INFO

Dadurch wird die Prüfung auf Impulse an sicheren Eingängen nicht deaktiviert. Es wird nur erlaubt oder verboten, dass an sicheren Eingängen dasselbe Impulssignal anliegt.

Versionen

Aktion	Version	Hinweise
Implementiert	02-01-02-000	

Allgemeine Informationen

Typ	Lese-/Schreibzugriff
Dim	–
Bereich	0 (gesperrt) oder 1 (freigegeben)
Vorgabewert	0 (gesperrt)
Datentyp	Integer
Gespeichert im nichtflüchtigen Speicher	Nein

10.8.1.211 SAFEPARAM.SINDUAL#.EN**Beschreibung**

Freigabe sicherer Doppeleingänge für SIN1-4.

INFO

Die entsprechenden einzelnen Eingänge dürfen nicht einzeln verwendet werden, wenn sie in einer dualen Konfiguration verwendet werden. Sicherheitsfunktionen müssen mit dem Doppeleingang konfiguriert werden.

INFO

Wenn diese Option aktiviert ist, müssen die gekoppelten Eingänge innerhalb eines bestimmten Zeitraums zusammen übertragen werden. Andernfalls wird eine I/O-Warnung ("W9011" (→ # 260)) ausgegeben, um den Servoverstärker in einen sicheren Zustand zu versetzen.

Zusammenhang

Weitere Information siehe "Sichere digitale Eingänge" (→ # 162)

Versionen

Aktion	Version	Hinweise
Implementiert	2-00-02-000	

Allgemeine Informationen

Typ	Lese-/Schreibzugriff
Dim	–
Bereich	0 (gesperrt) oder 1 (freigegeben)
Vorgabewert	–
Datentyp	Integer
Gespeichert im nichtflüchtigen Speicher	Nein

10.8.1.212 SAFEPARAM.SOUTDUAL#.EN**Beschreibung**

Gibt an, ob die sicheren Ausgänge als Doppelausgänge konfiguriert sind oder nicht. Bei der Konfiguration als Dual werden die gepaarten Ausgänge zusammen ausgelöst.

Zusammenhang

Weitere Information siehe "Sichere digitale Ausgänge" (→ # 163)

Versionen

Aktion	Version	Hinweise
Implementiert	02-01-02-000	

Allgemeine Informationen

Typ	Lese-/Schreibzugriff
Dim	–
Bereich	0 (gesperrt) oder 1 (freigegeben)
Vorgabewert	0 (gesperrt)
Datentyp	Integer
Gespeichert im nichtflüchtigen Speicher	Nein

10.8.1.213 SAFEPARAM.SOUTDUAL#.SOURCE**Beschreibung**

Wenn Ausgänge als Doppelausgänge konfiguriert sind, steuert dies, welche Sicherheitsfunktion den sicheren Ausgang auslöst.

INFO

WorkBench erlaubt dem Benutzer nicht, diese Einstellung auszuwählen, es sei denn, die zugehörige SOUTDUAL# ist aktiviert. Siehe [SAFEPARAM.SOUTDUALx.EN](#).

Wert	Beschreibung	Wert	Beschreibung	Wert	Beschreibung	Wert	Beschreibung
0x00	Aus, kein Ausgangssignal	0x13	SLS – Achse 2 Instanz 2	0x26	SAR – Achse 2 Instanz 1	0x39	SCA – Achse 2 Instanz 2
0x01	STO – Achse 1	0x14	SLS – Achse 2 Instanz 3	0x27	SAR – Achse 2 Instanz 2	0x3A	SCA – Achse 2 Instanz 3
0x02	STO – Achse 2	0x15	SSM – Achse 1	0x28	SAR – Achse 2 Instanz 3	0x3B	SDB – Achse 1
0x03	SS1 – Achse 1 Instanz 1	0x16	SSM – Achse 2	0x29	SLI – Achse 1 Instanz 1	0x3C	SDB – Achse 2
0x04	SS1 – Achse 1 Instanz 2	0x17	SSR – Achse 1 Instanz 1	0x2A	SLI – Achse 1 Instanz 2	0x3D	SBC – Achse 1
0x05	SS1 – Achse 1 Instanz 3	0x18	SSR – Achse 1 Instanz 2	0x2B	SLI – Achse 1 Instanz 3	0x3E	SBC – Achse 2
0x06	SS1 – Achse 2 Instanz 1	0x19	SSR – Achse 1 Instanz 3	0x2C	SLI – Achse 2 Instanz 1	0x3F	SBA – Achse 1
0x07	SS1 – Achse 2 Instanz 2	0x1A	SSR – Achse 2 Instanz 1	0x2D	SLI – Achse 2 Instanz 2	0x40	SBA – Achse 2
0x08	SS1 – Achse 2 Instanz 3	0x1B	SSR – Achse 2 Instanz 2	0x2E	SLI – Achse 2 Instanz 3	0x43	Ready Signal (immer ein)
0x09	SS2 – Achse 1 Instanz 1	0x1C	SSR – Achse 2 Instanz 3	0x2F	SLP – Achse 1 Instanz 1	0x45	Restart acknowledge request – Achse 1
0x0A	SS2 – Achse 1 Instanz 2	0x1D	SDIp – Achse 1	0x30	SLP – Achse 1 Instanz 2	0x46	Restart acknowledge request – Achse 2
0x0B	SS2 – Achse 2 Instanz 1	0x1E	SDIp – Achse 2	0x31	SLP – Achse 1 Instanz 3	0xFF	Immer ein
0x0C	SS2 – Achse 2 Instanz 2	0x1F	SDIn – Achse 1	0x32	SLP – Achse 2 Instanz 1		
0x0D	SOS – Achse 1	0x20	SDIn – Achse 2	0x33	SLP – Achse 2 Instanz 2		
0x0E	SOS – Achse 2	0x21	SLA – Achse 1	0x34	SLP – Achse 2 Instanz 3		
0x0F	SLS – Achse 1 Instanz 1	0x22	SLA – Achse 2	0x35	SCA – Achse 1 Instanz 1		
0x10	SLS – Achse 1 Instanz 2	0x23	SAR – Achse 1 Instanz 1	0x36	SCA – Achse 1 Instanz 2		
0x11	SLS – Achse 1 Instanz 3	0x24	SAR – Achse 1 Instanz 2	0x37	SCA – Achse 1 Instanz 3		
0x12	SLS – Achse 2 Instanz 1	0x25	SAR – Achse 1 Instanz 3	0x38	SCA – Achse 2 Instanz 1		

Zusammenhang

Weitere Information siehe "Sichere digitale Ausgänge" (→ # 163)

Versionen

Aktion	Version	Hinweise
Implementiert	02-01-02-000	

Allgemeine Informationen

Typ	Lese-/Schreibzugriff
Dim	–
Bereich	0x00-0xFF
Vorgabewert	0x00 (Aus)
Datentyp	Integer
Gespeichert im nichtflüchtigen Speicher	Nein

10.8.1.214 SAFEPARAM.SOUT#.SOURCE**Beschreibung**

Wenn Ausgänge als Einzelausgänge konfiguriert sind, steuert dies, welche Sicherheitsfunktion den sicheren Ausgang auslöst.

INFO

WorkBench erlaubt dem Benutzer nicht, diese Einstellung zu wählen, wenn der entsprechende Ausgang im Doppelausgangs-Modus verwendet wird. Siehe [SAFEPARAM.SOUTDUALx.EN](#).

Wert	Beschreibung	Wert	Beschreibung	Wert	Beschreibung	Wert	Beschreibung
0x00	Aus, kein Ausgangssignal	0x13	SLS – Achse 2 Instanz 2	0x26	SAR – Achse 2 Instanz 1	0x39	SCA – Achse 2 Instanz 2
0x01	STO – Achse 1	0x14	SLS – Achse 2 Instanz 3	0x27	SAR – Achse 2 Instanz 2	0x3A	SCA – Achse 2 Instanz 3
0x02	STO – Achse 2	0x15	SSM – Achse 1	0x28	SAR – Achse 2 Instanz 3	0x3B	SDB – Achse 1
0x03	SS1 – Achse 1 Instanz 1	0x16	SSM – Achse 2	0x29	SLI – Achse 1 Instanz 1	0x3C	SDB – Achse 2
0x04	SS1 – Achse 1 Instanz 2	0x17	SSR – Achse 1 Instanz 1	0x2A	SLI – Achse 1 Instanz 2	0x3D	SBC – Achse 1
0x05	SS1 – Achse 1 Instanz 3	0x18	SSR – Achse 1 Instanz 2	0x2B	SLI – Achse 1 Instanz 3	0x3E	SBC – Achse 2
0x06	SS1 – Achse 2 Instanz 1	0x19	SSR – Achse 1 Instanz 3	0x2C	SLI – Achse 2 Instanz 1	0x3F	SBA – Achse 1
0x07	SS1 – Achse 2 Instanz 2	0x1A	SSR – Achse 2 Instanz 1	0x2D	SLI – Achse 2 Instanz 2	0x40	SBA – Achse 2
0x08	SS1 – Achse 2 Instanz 3	0x1B	SSR – Achse 2 Instanz 2	0x2E	SLI – Achse 2 Instanz 3	0x43	Ready Signal (immer ein)
0x09	SS2 – Achse 1 Instanz 1	0x1C	SSR – Achse 2 Instanz 3	0x2F	SLP – Achse 1 Instanz 1	0x45	Restart acknowledge request – Achse 1
0x0A	SS2 – Achse 1 Instanz 2	0x1D	SDIp – Achse 1	0x30	SLP – Achse 1 Instanz 2	0x46	Restart acknowledge request – Achse 2
0x0B	SS2 – Achse 2 Instanz 1	0x1E	SDIp – Achse 2	0x31	SLP – Achse 1 Instanz 3	0xFF	Immer ein
0x0C	SS2 – Achse 2 Instanz 2	0x1F	SDIn – Achse 1	0x32	SLP – Achse 2 Instanz 1		
0x0D	SOS – Achse 1	0x20	SDIn – Achse 2	0x33	SLP – Achse 2 Instanz 2		
0x0E	SOS – Achse 2	0x21	SLA – Achse 1	0x34	SLP – Achse 2 Instanz 3		
0x0F	SLS – Achse 1 Instanz 1	0x22	SLA – Achse 2	0x35	SCA – Achse 1 Instanz 1		
0x10	SLS – Achse 1 Instanz 2	0x23	SAR – Achse 1 Instanz 1	0x36	SCA – Achse 1 Instanz 2		
0x11	SLS – Achse 1 Instanz 3	0x24	SAR – Achse 1 Instanz 2	0x37	SCA – Achse 1 Instanz 3		
0x12	SLS – Achse 2 Instanz 1	0x25	SAR – Achse 1 Instanz 3	0x38	SCA – Achse 2 Instanz 1		

Zusammenhang

Weitere Information siehe "Sichere digitale Ausgänge" (→ # 163)

Versionen

Aktion	Version	Hinweise
Implementiert	02-01-02-000	

Allgemeine Informationen

Typ	Lese-/Schreibzugriff
Dim	–
Bereich	0x00-0xFF
Vorgabewert	SOUT1, 2, 4 – 0xFF (On) SOUT3 – 0x00 (Aus)
Datentyp	Integer
Gespeichert im nichtflüchtigen Speicher	Nein

10.8.1.215 SINDUAL#.STATE**Beschreibung**

Liest den Status des sicheren digitalen zweikanaligen Eingangs #. Der sichere Dopp-eingang besteht aus zwei physischen sicheren Eingängen. Die Konfiguration des sic-heren Dopp-eingangs wird durch die Sicherheitsparameter bestimmt.

Verwendung

Der Zustand des sicheren Dopp-eingangs wird durch den Zustand der beiden zugrunde lie-genden sicheren Eingänge bestimmt.

SIN1.STATE	SIN2.STATE	SINDUAL1.STATE
0	0	0
1	0	I/O Fehler
0	1	I/O Fehler
1	1	1

Wenn Zweikanal-Modus gewählt ist, überwacht der Servoverstärker, ob die beiden Eingänge für mehr als 100 ms unterschiedlichen Status haben. In diesem Fall wird ein I/O-Fehler gene-riert und der Servoverstärker in den sicheren Zustand versetzt.

Zusammenhang

Weitere Information siehe "Sichere digitale Eingänge" (→ # 162)

Versionen

Aktion	Version	Hinweise
Implementiert	02-00-00-000	Implementiert in SMM Revision v0.32

Allgemeine Informationen

Typ	Schreibgeschützt
Dim	–
Bereich	0 oder 1
Vorgabewert	–
Datentyp	Integer
Gespeichert im nichtflüchtigen Speicher	Nein

10.8.1.216 SIN#.STATE**Beschreibung**

SIN1 bis SIN4. Liest den Status des sicheren digitalen Eingangs #.

Zusammenhang

Weitere Information siehe "Sichere digitale Eingänge" (→ # 162) und "OSSD" (→ # 164).

Versionen

Aktion	Version	Hinweise
Implementiert	02-00-00-000	Implementiert in SMM Revision v0.32

Allgemeine Informationen

Typ	Schreibgeschützt
Dim	–
Bereich	0 oder 1
Vorgabewert	–
Datentyp	Integer
Gespeichert im nichtflüchtigen Speicher	Nein

10.8.1.217 SOUTDUAL#.STATE**Beschreibung**

Liest den Status des sicheren digitalen zweikanaligen Ausgangs #. Der sichere Doppelausgang besteht aus zwei physischen sicheren Ausgängen. Die Konfiguration des sicheren Doppelausgangs wird durch die Sicherheitsparameter bestimmt.

Verwendung

Wenn der Zweikanalmodus ausgewählt ist, steuert der Servoverstärker die beiden ausgewählten sicheren Ausgänge wie einen sicheren Ausgang an.

SOUT1.STATE	SOUT2.STATE	SOUTDUAL1.STATE
0	0	0
1	0	–
0	1	–
1	1	1

Zusammenhang

Weitere Information siehe "Sichere digitale Ausgänge" (→ # 163)

Versionen

Aktion	Version	Hinweise
Implementiert	02-00-00-000	Implementiert in SMM Revision v0.32

Allgemeine Informationen

Typ	Schreibgeschützt
Dim	–
Bereich	0 oder 1
Vorgabewert	–
Datentyp	Integer
Gespeichert im nichtflüchtigen Speicher	Nein

10.8.1.218 SOUT#.STATE**Beschreibung**

SOUT1 bis SOUT4. Liest den Status des sicheren digitalen Ausgangs #.

Zusammenhang

Weitere Information siehe "Sichere digitale Ausgänge" (→ # 163)

Versionen

Aktion	Version	Hinweise
Implementiert	02-00-00-000	Implementiert in SMM Revision v0.32

Allgemeine Informationen

Typ	Schreibgeschützt
Dim	–
Bereich	0 oder 1
Vorgabewert	–
Datentyp	Integer
Gespeichert im nichtflüchtigen Speicher	Nein

11 Zulassungen

ACHTUNG

Als "Beta" gekennzeichnete Servoverstärker sind weder zugelassen noch zertifiziert.

11.1 Konformität mit UL/cUL	412
11.2 Konformität mit CE	413
11.3 Konformität mit EAC	414

11.1 Konformität mit UL/cUL

Dieser Verstärker ist unter der UL (Underwriters Laboratories Inc.)-Aktенnummer **E141084** gelistet.
USL, CNL – Power conversion equipment (NMMS, NMMS7)

USL (United States Standards - Listed): Indicates Investigated to United States Standard for Power Conversion Equipment, UL 61800-5-1.

CNL (Canadian National Standards - Listed): Indicates investigation to Canadian Standard for Industrial Control Equipment, CAN/CSA - C22.2, No. 274-17.

UL Markings / Marquages UL

English	Français
<ul style="list-style-type: none"> ● Integral solid state short circuit protection does not provide branch circuit protection. Branch circuit protection must be provided in accordance with the National Electrical Code and any additional local codes. 	<ul style="list-style-type: none"> ● Une protection de court-circuit à semi-conducteur intégrale ne fournit pas de protection de la dérivation. Il convient de garantir une protection de la dérivation conforme au NEC et aux réglementations locales en vigueur.
<ul style="list-style-type: none"> ● This product is suitable for use on a circuit capable of delivering not more than 10 kA rms symmetrical (when protected by class J fuses or circuit breakers). 	<ul style="list-style-type: none"> ● Ce produit est conçu pour une utilisation sur un circuit capable de fournir maximum 10 kArms symétriques (s'il dispose de fusibles classe J ou disjoncteurs).
<ul style="list-style-type: none"> ● Use recommended class J fuses or circuit breaker with SCCR rating not less than 10 kA, 30 A maximum . 	<ul style="list-style-type: none"> ● Utilisez fusibles de classe J ou disjoncteurs recommandés ayant une SCCR d'au moins 10 kA, 30 A maximum .
<ul style="list-style-type: none"> ● Suitable for motor group installation on a circuit capable of delivering not more than 10 kA rms symmetrical. 	<ul style="list-style-type: none"> ● Convient pour une installation de groupe moteur sur un circuit capable de délivrer pas plus de 10 kArms symétriques.
<ul style="list-style-type: none"> ● These drives provide solid state motor overload protection at 125% of the rated FLA current. The drive overload trip point should not be set to less than 10% above the motor rated current: AXIS#.IL.FOLDFTHRESHU ≥ 1.1 * AXIS#.MOTOR.ICONT. 	<ul style="list-style-type: none"> ● Ces variateurs offrent une protection contre les surcharges de moteur à semi-conducteur à 125 % du courant FLA nominal. Le point de déclenchement en surcharge du variateur ne doit pas être réglé à moins de 10% au dessus du courant nominal du moteur: AXIS#.IL.FOLDFTHRESHU ≥ 1,1 * AXIS#.MOTOR.ICONT.
<ul style="list-style-type: none"> ● These devices are intended to be used in a pollution degree 2 environment and must be placed in an enclosure with min. size of 16 x 16 x 10 inches 	<ul style="list-style-type: none"> ● Ces appareils sont prévus pour une utilisation dans un environnement de pollution de niveau 2 et doivent être placés dans une enceinte avec min. taille de 406 x 406 x 254 mm
<ul style="list-style-type: none"> ● Surrounding air temperature 40°C. Refer to chapter "Ambient Conditions", for other temperature ratings. 	<ul style="list-style-type: none"> ● La température de l'air ambiant 40 °C. Voir chapitre "Ambient Conditions", pour connaître les autres températures.
<ul style="list-style-type: none"> ● Use minimum 75°C copper wire. 	<ul style="list-style-type: none"> ● Utilisez un fil en cuivre 75 °C minimum.
<ul style="list-style-type: none"> ● Connector X3 torque requirements: - screw terminals, tightening torque 4.4 to 5.3 inlbs - locking screw, tightening torque 4.4 inlbs 	<ul style="list-style-type: none"> ● Exigences de couple du connecteur X3: - bornes à vis, couple de serrage 0,5 à 0,6 Nm - vis de blocage, couple de serrage 0,5 Nm
<ul style="list-style-type: none"> ● CAUTION Risk of Electrical Shock! Capacitors can have dangerous voltages present up to five minutes after switching off the supply power. For increased safety, measure the voltage in the DC bus link and wait until the voltage is below 50 V. 	<ul style="list-style-type: none"> ● ATTENTION: Risque de choc électrique! Des tensions dangereuses peuvent persister dans les condensateurs jusqu'à cinq minutes après la mise hors tension. Pour plus de sécurité, mesurez la tension dans la liaison de bus CC et attendez qu'elle soit inférieure à 50 V.

11.2 Konformität mit CE

INFO

EU Konformitätserklärungen finden Sie auf der Kollmorgen Website.

Die Servoverstärker wurden von einem zugelassenen Prüflabor in einer definierten Konfiguration anhand der in dieser Dokumentation beschriebenen Systemkomponenten geprüft. Jede Abweichungen von der in dieser Dokumentation beschriebenen Konfiguration und Installation bedeutet, dass der Nutzer für die Durchführung von neuen Messungen verantwortlich ist, um die Konformität mit den gesetzlichen Vorschriften sicherzustellen.

Kollmorgen erklärt die Konformität der Geräteserie AKD2G mit den folgenden Richtlinien:

- EG Richtlinie 2006/42/EU, Maschinenrichtlinie
Verwendete harmonisierte Norm EN61800-5-2
- EG Richtlinie 2014/35/EU, Niederspannungsrichtlinie
Verwendete harmonisierte Norm EN61800-5-1
- EG Richtlinien 2014/30/EU, EMV Richtlinie
Verwendete harmonisierte Norm EN61800-3

ACHTUNG

Diese Servoverstärker können in Wohngebieten hochfrequente Störungen verursachen und erfordern Entstörmaßnahmen (externe EMV-Filter).

Die maximale Länge für ungeschirmte I/O-Leitungen im Schaltschrank beträgt 3 m. Wenn das I/O-Kabel den Schaltschrank verlässt, muss es EMV-abgeschirmt sein.

AKD2G-Sxx-6Vxx

INFO

AKD2G-Sxx-6Vxx Servoverstärker verfügen nicht über integrierte EMV-Netzfilter. Externe Netzfilter sind im *Zubehör Handbuch* (1~: FN2090, 3~: FN3288) beschrieben.

Mit externen EMV-Netzfilter gegen Störaussendungen erfüllen die Verstärker AKD2G-Sxx-6Vxx die Anforderungen an die Störfestigkeit für die zweite Umgebungskategorie (Industrieumgebungen).

- Motorkabel < 10 m: mit Filter FN 3288 in industrieller Umgebung, Kategorie C2.
- Motorkabel ≥ 10 m: mit Filter FN 3288 in industrieller Umgebung, Kategorie C3.

AKD2G-Sxx-7Vxx

INFO

AKD2G-Sxx-7Vxx Verstärker verfügen über integrierte EMV-Filter.

Die AKD2G-Sxx-7Vxx erfüllen die Störfestigkeitsanforderungen der zweiten Umgebungskategorie (Industrieumgebungen).

- Motorkabel < 10 m: ohne Filter, in industrieller Umgebung, Kategorie C3.
- Motorkabel < 10 m: mit Filter FN 3288 in industrieller Umgebung, Kategorie C2.
- Motorkabel ≥ 10 m: mit Filter FN 3288 in industrieller Umgebung, Kategorie C2.

11.2.1 Zulassung Funktionale Sicherheit

INFO

Das TÜV Zertifikat für die Funktionale Sicherheit finden Sie auf der Kollmorgen Website.

Kollmorgen bietet funktionale Sicherheit beim AKD2G in 3 Stufen an:

- Funktionale Sicherheit Option 1: STO; SIL2 PLd , Ansteuerung mit sicheren digitalen I/O.
- Funktionale Sicherheit Option 2: STO, SS1-t, SBC, SBT, SDB; SIL3 PLe, Ansteuerung mit sicheren digitalen I/O oder FSoE.
- Funktionale Sicherheit Option 3: STO, SS1-t, SS1-r, SS2, SOS, SLS, SSM, SSR, SDI, SLA, SAR, SLI, SLP, SCA, SBC, SDB, SBT; SIL3 PLe (→ # 155), Ansteuerung mit sicheren digitalen I/O oder FSoE.

Dieses Handbuch ist gültig für AKD2G Servoverstärker mit Funktionaler Sicherheit Option 3.

11.2.2 Konformität mit RoHS

Das Gerät wurde in Übereinstimmung mit RoHS Richtlinie 2011/65/EG mit deligierter Richtlinie 2015/863/EU zum Einbau in eine Maschine gefertigt.

11.2.3 Konformität mit REACH

Die Verordnung (EG) Nr. 1907/2006 regelt die Registrierung, Bewertung, Zulassung und Beschränkung chemischer Stoffe 1 (kurz: "REACH").

Die Geräte enthalten keine Stoffe (CMR Stoffe, PBT-Stoffe, vPvB-Stoffe sowie ähnlich gefährliche Stoffe, die im Einzelfall aufgrund wissenschaftlicher Kriterien festgelegt werden) oberhalb 0,1 Masse-%, die in der "Kandidatenliste" aufgeführt sind.

11.3 Konformität mit EAC

EAC ist die Abkürzung für Eurasian Conformity = EurAsische Konformität. Das Zeichen wird in den Staaten der eurasischen Zollunion (Russland/Belarus/Kasachstan) verwendet.

Kollmorgen bestätigt, dass das Gerät allen notwendigen Konformitätsverfahren in einem der Mitgliedsstaaten der Eurasischen Zollunion unterzogen wurde, und dass das Gerät allen in den Staaten der Eurasischen Zollunion vorgeschriebenen technischen Anforderungen entspricht:

- Niederspannungsanlagen (TP TC 020/2011)
- Elektromagnetische Verträglichkeit (TP TC 004/2011)

Kontakt vor Ort: SERVOSTAR LLC. , Bld.1, Semyonovskaya nab. 2/1, RU-105094 Moskau

12 Index

2

24V Hilfsspannung, Schnittstelle 87

A

Ableitstrom 26

Abschirmung 56

Adresse

Feldbus 133

FSoE 134

MAC 133

SafelD 134

Service IP 133

AKD2G Familie 37

Analoge Sollwerte 120

Anforderungen für Kabel und Verdrahtung .. 58

Anschluss der Rückführung 100

Anzeige 47

Anzugsmoment

X1, X2 72

X23 77

X3 72

X41 78

Ausgänge

Analog 121

Basisdaten 119

Digital 126

Relais 129

Außer Betrieb nehmen 31

B

Basis Test 132

Belüftung 39

Berührungsschutz 26

Bestimmungsgemäße Verwendung

Funktionale Sicherheit 150

Servoverstärker 24

WorkBench Setup Software 136

Betrieb (FS) 255

Betriebsstatus (FS) 256

Betriebssysteme WorkBench 137

Brems-Chopper 45

Bremschopper 45

Bremse Anforderungen (FS) 167

Bremswiderstand 90

C

CAN-Bus

Baudrate 115

Busabschluss 115

CAN-Schnittstelle 113

Kabel 113

Knoten-Adresse 115

D

DC-Bus-Kapazität 46

Demontage 31

Dokument Lebenslauf 417

Download Safety Parameter 246

Drehschalter 49

DSL 92

Dynamisches Bremsen 45

E

EAC 414

Ein- und Ausschaltverhalten 139

Einbauort 39

Eingänge

Analog 120

Basisdaten 119

Digital 122

Elektronisches Getriebe 109

Encoder Emulation Ausgang 107

Encoder Emulation, Schnittstelle 107

Entsorgung 32

Erdung 56

EtherCAT 110

Ethernet

Modbus TCP Protokoll 117

EtherNet Feldbus 110

EtherNet/IP 112

F

Feedback Anforderungen (FS) 168

Fehlerbehebung 147

Formieren 131

FSoE Adresse 238

Funktionale Sicherheit (FS) 148

Funktionale Sicherheit 3 (FS3) 155

G

Gegenstecker 57

Gehäuse (FS) 152

H

Hardware-Anforderungen WorkBench 137

Hiperface DSL 92

I

I/O Anschluss 118

Im Feld ersetzen (FS) 256

In Betrieb nehmen 153

Installation

Elektrisch 54

Mechanisch 51

Software WorkBench 138

Installation, Setup und Normalbetrieb 31

Instanzen	238	Schirmbleche	65
K		SD Speicherkarte	50
Kabellänge	58	SDB	205
Konformität		Service Schnittstelle	116
CE	413	Setup	131
EAC	414	Setup-Software	136
Funktionale Sicherheit	414	SFA	106
REACH	414	SFD3	92
RoHS	414	Sicherheit	
UL, cUL	412	Funktionale Sicherheit	148
L		Produktsicherheit	21
Lieferumfang	34	Sicherheitshinweise	
M		Allgemeines	22
Maße	53	Elektrische Installation	55
Master-Slave	109	Mechanische Installation	52
Mechanische Daten	39	Verstärker-Setup	131
Modbus	117	Sicherheitskennzahlen	156
Motor Ein-Kabel Anschluss	92	Sicherungen	
Motor Haltebremse Anschluss	97	24 V Versorgung	87
Motor Schnittstelle	90	Bremswiderstand	90
Motor Zwei-Kabel Anschluss	94	DC-Zwischenkreis	88
N		Netzversorgung	83
Netzspannung, Schnittstelle	79	SS1-r	179
Nicht bestimmungsgemäße Verwendung		SS1-t	175
Allgemeines	25	Steckerposition	66
Funktionale Sicherheit	150	STO	171
NOT-AUS	27	Stopp Funktion	27
Not-Halt Funktion	27	T	
O		Taster	47
OSSD	164	Typenschild	34
P		Typenschlüssel	35
PC Anschluss	116	U	
Produktsicherheit	21	UL Hinweise	412
PROFINET	111	Umgebungsbedingungen	39
R		V	
REACH	414	Validierung (FS)	253
Relais	129	Verdrahtung	57
Reparatur	32	Verwendete Abkürzungen	20, 151
RoHS	414	Verwendete Symbole	19
S		W	
SafeID	237	Warnaufkleber	25
Safety Fehler	257	Wartung	31
Safety Warnungen	257	Werkseinstellung	163
SBC	191	Z	
SBT	199	Zwischenkreis, Schnittstelle	88
Schirmanschluss	62		

13 Bisher erschienene Ausgaben:

Ausgabe	Bemerkungen
A, 05/2021	Erste Ausgabe

13.1 Einschränkungen

SMM FW	Einschränkungen	Bemerkungen	Gelöst in FW
1.04	Mehrere Geräte pro Sicherheitsgruppe	Auf ein Gerät beschränkt für FS2 Sicherheitsgruppen. Maßnahme: -	
1.04	SBC mit Doppelbremse an einachsigen Antrieb mit FSoE SRA Parametern	Konfiguration von zwei Bremsen mit SBC an einachsigen Antrieb über FSoE SRA Parameter ist abgelehnt. Maßnahme: Benutzen Sie die Sicherheitsparameter der KollmorgenWorkBench (können über Feldbus heruntergeladen werden), anstatt von FSoE SRA Parametern	
1.04	SS1 Aktiv Signal im FSoE Statuswort	Das FSoE Statuswort meldet "SS1 gewählt" statt "SS1 Aktiv". Maßnahme: Ordnen Sie SS1 aktiv einem sicheren digitalen Ausgang zu	
1.04	SafeID Bestätigung über FSoE macht bestehende Sicherheitsparameter nicht ungültig	Die SafeID kann durch FSoE bestätigt werden, wenn FSoE SRA Parameter verwendet werden. Aufgrund einiger Einschränkungen, kann es sein, dass durch die Bestätigung bereits bestehende Parameter nicht gelöscht werden. Maßnahme: -	
1.04	Keine verschiedenen Testpulse verwenden	Aufgrund einiger Einschränkungen wird empfohlen die Funktion "Überwachung verschiedener Pulse" nicht zu verwenden und diese Funktion im Parametereditor (Allgemein/Eingänge) zu deaktivieren. Maßnahme: -	
1.04	EnDat 2.2 wird nicht unterstützt	Sicherheitskonfigurationen mit EnDat 2.2 als sicheren Encoder werden abgelehnt. Maßnahme: Verwenden Sie nur HIPERFACE DSL Geber	
1.04	Der Standardwert des Positionsincrements in der Nutzereinheit ist 360 anstelle von 3600 bei FSoE SRA Parametern	Bei Verwendung von FSoE SRA Parametern beträgt der Standardwert des Positionsincrements in der Nutzereinheit 360, während der Standardwert der Positionsfaktoreinheit "deci" und die Positionsbenutzereinheit "Grad" ist. Maßnahme: Stellen Sie das Positionsincrement der Nutzereinheit auf 3600	
1.04	SLI: Konfiguration mit s_LL_SLI größer als s_UL_SLI wird abgelehnt	Es ist nicht möglich, s_LL_SLI größer als s_UL_SLI einzustellen. Diese Konfiguration lehnt das Sicherheitsmodul ab. Maßnahme: -	
1.04	SS2: SS2 erfordert SOS Geschwindigkeitsüberwachung	SS2 erfordert den Parameter n_Zero_SOS. Diesen verwendet die SS2 Geschwindigkeitsüberwachung, um SOS zu aktivieren, wenn die Achse bereit ist. Maßnahme: Stellen Sie die SOS Geschwindigkeitsüberwachung auf Aktiv und vergeben Sie einen Wert für n_Zero_SOS, um dem erwarteten Verhalten zu entsprechen (normalerweise ein Wert größer als Null).	
1.04	Das sichere Signal "SDIn moving" für Achse 1 kann nicht mit FSoE Parametern zu einem sicheren Ausgang gemappt werden.	Beachten Sie, dass das SDIn Moving Signal von Achse 1 weiterhin zum FSoE Statuswort verlinkt werden kann. Maßnahme: Verwenden Sie WorkBench Parameter.	
1.04	SDB-Funktion mit vertikaler Last	Vertikale Last kann unter bestimmten Bedingungen fallen, während die Leistungsstufe über die SDB-Funktion aktiviert / deaktiviert wird. Maßnahme: -	

WISSENSWERTES ÜBER KOLLMORGEN

Kollmorgen ist ein führender Anbieter von Antriebssystemen und Komponenten für den Maschinenbau. Dank großem Know-how im Bereich Antriebssysteme, höchster Qualität und umfassender Fachkenntnisse bei der Verknüpfung und Integration von standardisierten und spezifischen Produkten liefert Kollmorgen optimale Lösungen, die mit Leistung, Zuverlässigkeit und Bedienerfreundlichkeit bestechen und Maschinenbauern einen wichtigen Wettbewerbsvorteil bieten.



Besuchen Sie das [Kollmorgen Developer Network](#). Stellen Sie Fragen an die Community, durchsuchen Sie die "Knowledge Base", laden Sie Dateien herunter und schlagen Sie Verbesserungen vor.

Nordamerika KOLLMORGEN

201 West Rock Road
Radford, VA 24141, USA

Web: www.kollmorgen.com
E-Mail: support@kollmorgen.com
Tel.: +1 - 540 - 633 - 3545
Fax: +1 - 540 - 639 - 4162

Europa KOLLMORGEN Europe GmbH

Pempelfurtstr. 1
40880 Ratingen, Germany

Web: www.kollmorgen.com
E-Mail: technik@kollmorgen.com
Tel.: +49 - 2102 - 9394 - 0
Fax: +49 - 2102 - 9394 - 3155

Südamerika KOLLMORGEN

Avenida João Paulo Ablas, 2970
Jardim da Glória, Cotia – SP
CEP 06711-250, Brazil

Web: www.kollmorgen.com
Tel.: +55 11 4615-6300

China und SEA KOLLMORGEN

Room 302, Building 5, Lihpao Plaza,
88 Shenbin Road, Minhang District,
Shanghai, China.

Web: www.kollmorgen.cn
E-Mail: sales.china@kollmorgen.com
Tel.: +86 - 400 668 2802
Fax: +86 - 21 6248 5367